

KÄRCHER

PSW 18-20 Akkumlyator



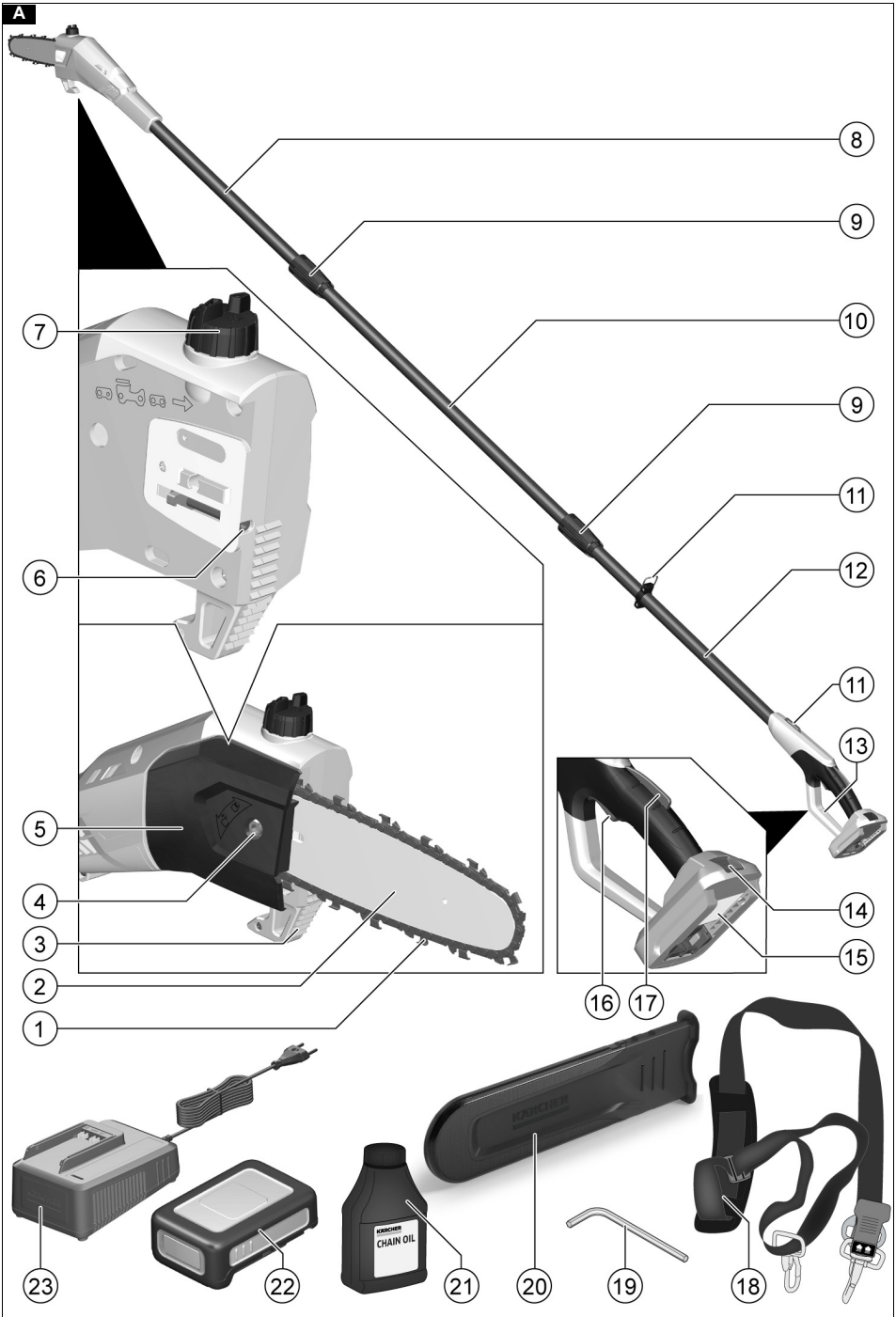
EAC

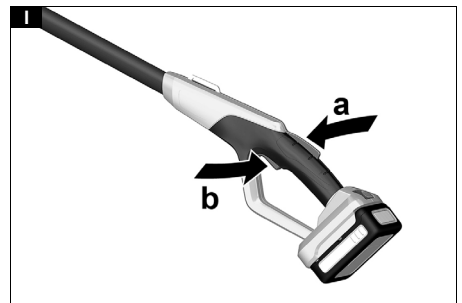
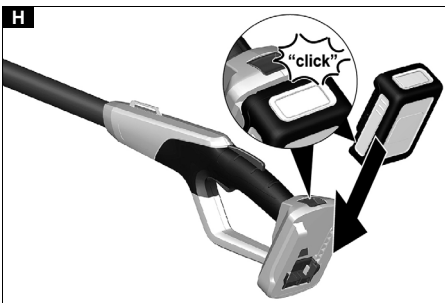
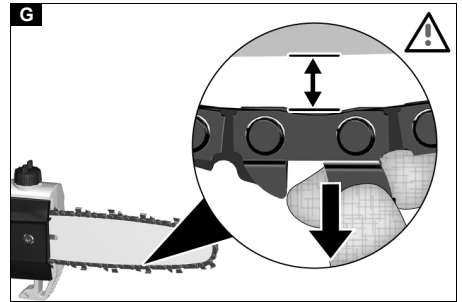
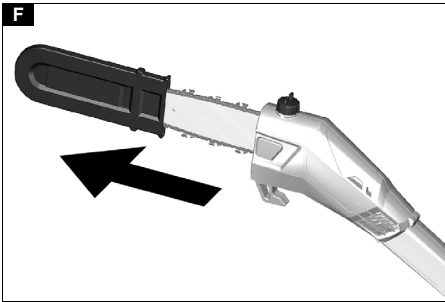
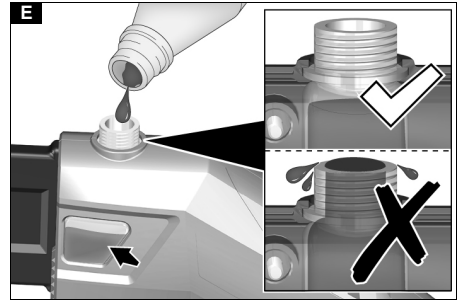
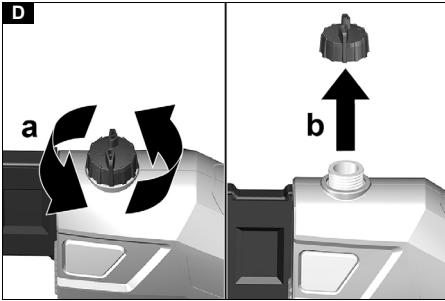
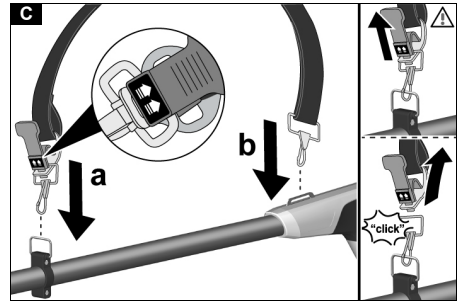
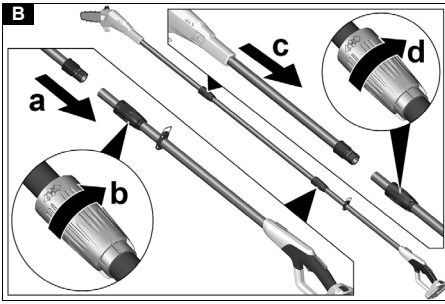


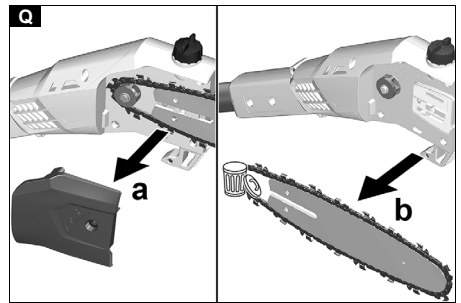
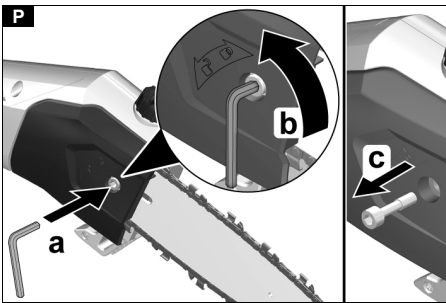
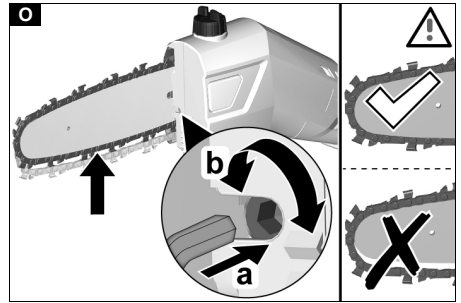
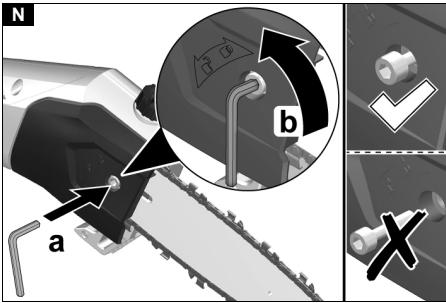
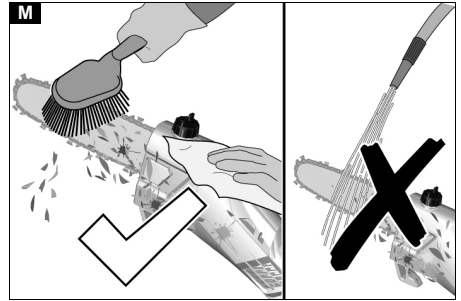
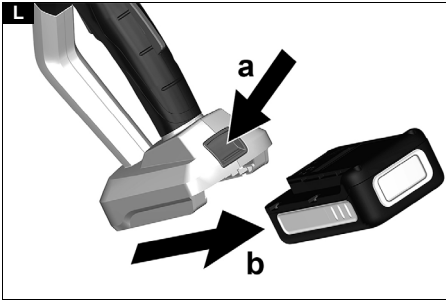
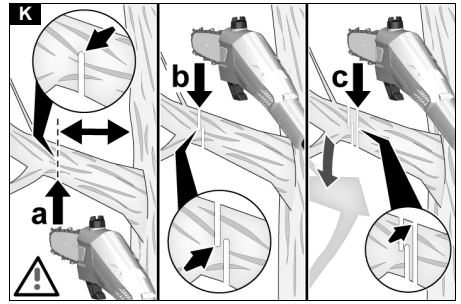
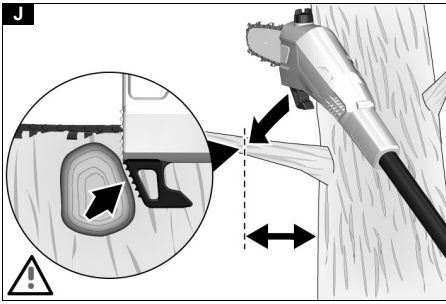
59694450 (07/21)

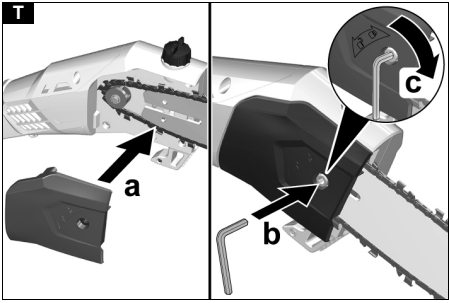
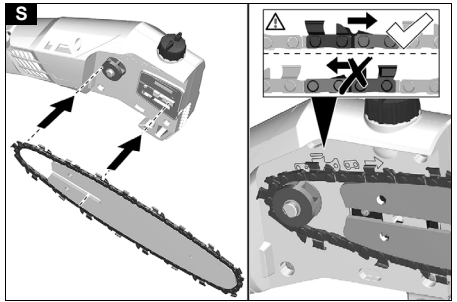
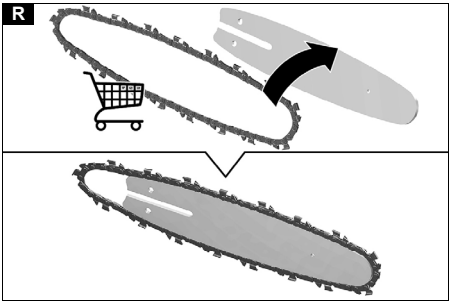


**Register
your product**
www.kaercher.com/welcome









Mündəricat

Ümumi məlumat	6
Təhlükəsizlik təlimatları	6
Nəzərdə tutulan istifadə	9
Ətraf mühitin mühafizəsi	9
Aksesuar və ehtiyat hissələri	10
Çatdırılma komplekti	10
Cihazdakı işarələr	10
Qoruyucu geyim	10
Cihazın təsviri	10
İstismara verilmə	11
İstismar	11
Daşınma	11
Saxlama	12
Qulluq və texniki baxış	12
Xətalər zamanı kömək	12
Zəmanət	13
Texniki xüsusiyyətlər	13
Aİ uyğunluq bəyannaməsi	13

Ümumi məlumat



Cihazı ilk dəfə istismar etməzdən əvvəl bu təhlükəsizlik təlimatlarını, həqiqi istismar təlimatlarını, akkumulyator ilə birlikdə verilən təhlükəsizlik təlimatlarını və akkumulyator/standart yükləmə cihazı üçün verilən həqiqi istismar təlimatlarını oxuyun. Buna müvafiq olaraq hərəkət edin. Daha sonra istifadə və ya cihazın sonrakı sahibləri üçün əməliyyat kitabçalarını saxlayın. Əməliyyat təlimatındakı məlumatlarla yanaşı ümumi təhlükəsizlik və qəzaların qarşısının alınması qaydalarına riayət etməlisiniz.

Təhlükəsizlik təlimatları

Təhlükə səviyyələri

⚠ TƏHLÜKƏ

• Ağır bədən xəsarəti və ya ölümlə nəticələnən bilavasitə təhlükə haqqında bildiriş.

⚠ XƏBƏRDARLIQ

• Ağır bədən xəsarəti və ya ölümlə nəticələnə biləcək təhlükəli vəziyyət haqqında bildiriş.

⚠ EHTİYAT

• Yüngül yaralanmalara səbəb ola biləcək təhlükəli vəziyyət haqqında bildiriş.

DIQQƏT

• Maddi ziyanə səbəb ola biləcək təhlükəli vəziyyət haqqında bildiriş.

Elektrik cihazları üçün ümumi təhlükəsizlik məlumatları

⚠ XƏBƏRDARLIQ

• **Bütün təhlükəsizlik məlumatlarını və təlimatlarını oxuyun.** Təhlükəsizlik məlumatlarına və təlimatlarına əməl edilməməsi halında elektrik vurmasına və/ və ya ciddi yaralanmalara səbəb ola bilər. **Gələcəkdə istifadə üçün bütün təhlükəsizlik məlumatlarını və təlimatlarını saxlayın.**

Təhlükəsizlik təlimatında istifadə olunan "elektrikli cihaz" termini cərəyan ilə işləyən elektrik alətlərinə (elektrik kabeli ilə) və akkumulyator ilə işləyən elektrik alətlərinə (elektrik kabeli olmadan) aiddir.

1 İş yeri təhlükəsizliyi

- a İş yerinizi təmiz və işıqlı saxlayın. Dağınıq və ya işıqlandırılmamış iş yerləri qəzalara səbəb ola bilər.
 - b Elektrikli cihazla yanıcı mayelərin, qazların və ya tozun olduğu partlayıcı bir mühitdə işləməyin. Elektrik cihazları toz və ya dumanları alovlandıra bilən qığılcımlar yaradır.
 - c Elektrikli cihazdan istifadə edərkən uşaqları və kənar şəxsləri uzaqlaşdırın. Diqqətiniz yayınsa, cihaz üzərində nəzarəti itirə bilərsiniz.
- 2 Elektrik təhlükəsizliyi
- a Elektrikli cihazın şəbəkə ştekeri şəbəkə girişinə uyğun olmalıdır. Şteker heç bir şəkildə dəyişdirilməməlidir. Qoruyucu yerləndirməli elektrik cihazlarda adapter ştekerindən istifadə etməyin. Dəyişdirilməmiş ştekerlər və uyğun şəbəkə girişləri elektrik vurması riskini azaldır.
 - b Borular, qızdırıcılar, sobalar və soyuducular kimi yerləndirilmiş səthlərə bədən təmasından çəkinin. Bədəninizi elektrik keçirsə elektrik vurması riski artır.
 - c Elektrik cihazlarını yağışdan və nəmdən uzaq tutun. Elektrik cihazına su düşməsi elektrik vurması riskini artırır.
 - d Elektrik cihazını daşımaq, asmaq və ya ştekeri şəbəkədən çıxarmaq üçün kablədən istifadə etməyin. Kabeli istidən, yağdan, kəskin kənarlardan və ya cihazın hərəkətli hissələrindən uzaq tutun. Zədələnmiş və ya dolaşmış şəbəkə kablələri elektrik vurması riskini artırır.
 - e Açıq havada elektrikli cihazla işləyərkən yalnız açıq havada istifadə üçün uyğun olan uzatma kablərlərindən istifadə edin. Açıq havada istifadəyə uyğun uzatma kablindən istifadə elektrik vurması riskini azaldacaqdır.
 - f Elektrik cihazını nəmli bir yerdə işlətməkdən yayınmaq mümkün deyilsə, sızma cərəyanından mühafizə avtomatından istifadə edin. Sızma cərəyanından mühafizə avtomatının istifadəsi elektrik çarpması riskini azaldır.
- 3 Şəxsi təhlükəsizlik
- a Süurlü şəkildə hərəkət edin, etdiyiniz işə diqqət yetirin və elektrikli cihazı istifadə edəndə zaman süurlü düşüncədən istifadə edin. Yörün olarkən, narkotik, alkoqol və ya dərman təsiri altında elektrikli cihazı istifadə etməyin. Elektrikli cihazdan istifadə edərkən bir anlıq diqqətsizlik ciddi zədə ilə nəticələnə bilər.
 - b Fərdi qoruyucu vasitələr və hamisə qoruyucu eynəklərdən istifadə edin. Elektrikli cihazın növünə və istifadəsinə görə respirator, sürüşməyən təhlükəsizlik ayaqqabısı, sərt kaska və ya eşitmə qoruması kimi fərdi qoruyucu vasitələrin istifadəsi yaralanma riskini azaldır.
 - c Nəzarətsiz işə salmaqdan çəkinin. Cərəyanə və/ və ya akkumulyatora birləşdirilmədən, qaldırılmadan və ya daşımazdan önce elektrik cihazının söndürüldüyündən əmin olun. Elektrikli cihazı daşıyarkən barmağınızı açarda saxlasanız və ya cihazı açıq vəziyyətdə bir enerji mənbəyinə qoşsanız qəzalar baş verə bilər.
 - d Elektrik cihazını işə salmadan önce tənzimləmə hissələrini və ya açarları çıxarın. Cihazın fırlanan hissəsindəki alet və ya açar yaralanmalara səbəb ola bilər.

- e **Anormal bədən duruşundan çəkinin. Əmin şəkildə dayandığınızdan əmin olun və tarazlığınızı hər zaman qoruyun. Bu, gözənlilməz vəziyyətlərdə elektrik cihazınızı daha yaxşı idarə etməyə imkan verir.**
- f **Uyğun paltar geyinin. Geniş paltar və ya zinet əşyaları geyinməyin. Saçınızı, geyimləri və əlcəkləri hərəkətli hissələrdən uzaq tutun. Boş paltar, əlcək, zinet əşyaları və ya uzun saçlar hərəkətli hissələrə liişə bilər.**
- g **Toz sorma və toplama cihazları quraşdırıla bilər, onların düzgün birləşdirildiyindən və istifadə olunduğundan əmin olun. Bir toz soruculardan istifadə tozdan yarana biləcək təhlükələri azalda bilər.**

4 Elektrik cihazının istifadəsi və istismarı

- a **Cihazı həddindən artıq yükləməyin. İşiniz üçün uyğun olan elektrik cihazından istifadə edin. Düzgün elektrik cihazı ilə göstərilən performans aralığında daha yaxşı və daha əmin işləyə bilərsiniz.**
- b **Zədələnmiş açarı olan elektrikli cihazı istifadə etməyin. Artıq yandırıla və ya söndürülə bilməyən elektrikli cihaz təhlükəlidir və təmir edilməlidir.**
- c **Cihazı quraşdırmadan, aksesuarları dəyişdirmədən və ya cihazı çıxarmazdan əvvəl ştakeri şəbəkədən çəkin və/ya ya akkumulyatoru çıxarın. Bu addım elektrik cihazının təsadüfən işə salınmasına mane olur.**
- d **İstifadə olunmayan elektrik alətlərini uşaqların əli çatmayan yerdə saxlayın. Cihazı tanımayan və ya bu təlimatları oxumayan insanların cihazdan istifadə etməsinə icazə verməyin. Elektrik cihazı təcrübəsiz insanlar tərəfindən istifadə edildikdə təhlükəlidir.**
- e **Elektrik cihazlarını ehtiyatla qoruyun. Hərəkətli hissələrin düzgün işlədiyindən və bloklanmadığından, qırılmamasından və elektrik cihazının işini pisləşdirəcək şəkildə zədələnməsindən əmin olun. Cihazı istifadə etməzdən əvvəl zədələnmiş hissələri düzəldin. Bir çox qəza, texniki cəhətdən pis şəraitdə saxlanılan elektrik cihazlarından səbəblənir.**

- f **Kəsiciləri kəskin və təmiz şəkildə saxlayın. Yaxşı qulluq olunan kəsiciləri kənarları olan kəsmə alətləri saxlamamaları daha az meyllidir və idarə olunması daha asandır.**
- g **Elektrikli cihazdan, aksesuarlardan, daxilətmə alətlərindən və s. bu təlimatlara uyğun olaraq istifadə edin. İş şəraitini və görülməli işi nəzərə alın. Elektrik cihazların təyinatdan kənar başqa məqsədlər üçün istifadəsi təhlükəli hallara səbəb ola bilər.**

- 5 **Akkumulyatorların istifadəsi və onlara qulluq**
- a **Akkumulyatoru yalnız istehsalçı tərəfindən təsdiqlənmiş yükləmə cihazları ilə doldurun. Müvafiq akkumulyator üçün uyğun olmayan yükləmə cihazları yanğına səbəb ola bilər.**
- b **Cihazı yalnız uyğun bir akkumulyator ilə istifadə edin. Digər hər hansı bir akkumulyatorun istifadəsi yaralanma və ya yanğına nəticələnə bilər.**
- c **Akkumulyator istifadə edilmədikdə, onu ofis sancığı, qəppik, açar, dirnaq, bolt və ya qısa qapanmaya səbəb ola biləcək digər kiçik**

metal əşyalardan uzaq tutun. Qısa qapanma yanğını və ya partlayışla nəticələnə bilər.

- d **Bəzi hallarda, akkumulyatorun içərisindən maye sızma bilər. Təmas etməyin. Maye ilə təmas olsanız, su ilə yaxşıca yuyun. Maye gözlünüzdə düşərsə, dərhal tibbi yardım alın. Akkumulyator mayesi dərli səpiklərinə və yanma hissinə səbəb ola bilər.**
- 6 **Xidmət**
- a **Elektrik cihazınızı yalnız ixtisaslı mütəxəssislər tərəfindən və yalnız orijinal ehtiyat hissələri ilə təmir etdirin. Bu cihazın təhlükəsizliyini təmin edir.**

Əlavə ümumi təhlükəsizlik təlimatları

Qeyd • Bəzi bölgələrdə qaydalar bu cihazın istifadəsinə məhdudluyet təbtiq edə bilər. Yerli qurumlarla məsləhətləşin.

⚠ TƏHLÜKƏ • Cihazın nəzarətsiz hərəkətləri nəticəsində yaranan kəsiklərdən həyati təhlükə. Bədən hissələrini hərəkət edən hissələrdən uzaq tutun.

- Sıçrayan və ya düşən cisimlərdən yaralanma riski. İnsanlar, xüsusən də uşaqlar və ya heyvanlar 15 m radiusda olduqda cihazı heç bir halda istifadə etməyin.
- Cihazda hər hansı bir dəyişiklik olunmasına icazə verilmir.

⚠ XƏBƏRDARLIQ • Bu təlimatlarla tanış olmayan insanlar bu cihazı işlətməməlidirlər. Yerli qaydalar istifadəçi yaş həddini məhdudlaşdırıla bilər.

- Potensial təhlükələri tanımaq üçün iş sahəsinin tam görünüşünə ehtiyacınız var. Cihazı yalnız yaxşı işiqlənməmiş istifadə edin. • İşləmədən əvvəl cihazın, bütün idarəetmə elementlərinin və təhlükəsizlik cihazlarının düzgün işlədiyinə əmin olun. Boş bağlama yerlərini yoxlayın, bütün qoruyucuların və tutacaqların düzgün və etibarlı bir şəkildə bərkidildiyindən əmin olun. Cihaz yaxşı vəziyyətdə deyilsə, cihazı istifadə etməməlisiniz. • Cihazı işlətmədən əvvəl aşınmış və ya zədələnmiş hissələri dəyişdirin. • Əl tutacağıının üzərindəki cihaz açarı düzgün açılır və ya bağlanmırsa cihazı heç vaxt işlətməyin. • Balansın itirilməsi səbəbindən geri atılma riski. Anormal bədən duruşdan yayının, möhkəm, əmin şəkildə dayandığınızdan əmin olun və tarazlığınızı hər zaman qoruyun. • Cihazla tanışlıq tez-tez istifadə əsasında qurulursa, səhlənkarlıq səbəbindən ciddi yaralanmalar ola bilər. • Cihaz əgər yere düşmüşsə, zərbə və ya anormal titrəməyə məruz qalmışsa, dərhal cihazın istifadəsinə dayandırın və zədələnilmiş hissələrinin yoxlayın və ya titrəmənin mənbəyini müəyyənəşdirin. Dəymiş ziyanı səlahiyyətli bir xidmət mərkəzi tərəfindən təmir etdirin və ya cihazı dəyişdirin.

⚠ EHTİYAT • Cihazı işləyərkən tam göz və qulaq qorunması, qalın əlcək və kaska istifadə edin. İş prosesi tozlu olduqda üz maskası taxın. • Cihazla işləyərkən uzun, ağır şalvar, bərk ayaqqabı və uyğun əlcək geyinin. Ayaqyalın işləməyin. Zinet əşyaları, səndəl və ya şort geyinməyin. • Cihazın hərəkətli hissələrinə boş geyim, saç və ya zinet əşyaları liişdikdə yaralanma riski. Geyimləri və zinet əşyaları cihazın hərəkətli hissələrindən uzaq tutun. Uzun saçları arxada toplayın.

- Qulaq qorunması, xəbərdarlıq siqnalını eşitmə qabiliyyətinizi məhdudlaşdırıla bilər, buna görə yaxınlıqdakı və iş yerindəki potensial təhlükələrdən xəbərdar olun. • Yaxınlıqda bu cür vasitələrdən istifadə eşitmə zədələnməsi riskini və iş yerinizə daxil olan

insanlar kimi potensial təhlükələri eşitmək ehtimalını artırır. • Sürüşkən tutacaqlar və tutma səthləri gözənilməz vəziyyətlərdə cihazın təhlükəsiz işləməsinə və idarə olunmasına maneə yaradır. Tutacaqları və tutma yerlərini quru, təmiz və yağ və sürtkü yağından təmiz saxlayın. • Yalnız istehsalçı tərəfindən təsdiqlənmiş aksesuarlardan və ehtiyat hissələrdən istifadə edin. Yalnız orijinal aksesuar və orijinal ehtiyat hissələr cihazın təhlükəsiz və problemsiz işləməsinə təmin edir.

Akkumulyatorlu Teleskopik mişar təhlükəsizlik tədbirləri

△ XƏBƏRDARLIQ • İldırım vurmaları riski olduqda cihazı istifadə etməyin. • Bütün qoruyucularını və tutacaqların düzgün və etibarlı bir şəkildə bərkidildiyinə və yaxşı vəziyyətdə olduğundan əmin olun. • Cihazı istifadə etməzdən əvvəl möhkəm duruş, təmiz iş yeri və düşən budaqlardan geri çəkilmək üçün bir yol olduğundan əmin olun. • Yağdan yaranan damcı duman və yonqardan ehtiyat edin. Lazım gələrsə maska və ya respirator aparat taxın. • Budayıcıyı həmişə iki əlinizlə saxlayın. Şaftı bir əlinizlə möhkəm saxlayın. Digər tərəfdən, arxa qolu tutun və cihaz açarının kilidi açma düyməsini və cihaz açarını istifadə edin. • Mişar zənciri gizli elektrik xətləri ilə təmasda olarsa elektrik vurmaları riski var. Elektrik alətini yalnız izolyasiya edilmiş tutma yerlərindən tutun, çünki cərəyan keçən kabellərlə təmas cihazın metal hissələrinə cərəyan keçə bilər. • Zədələnmə riski. Cihazda heç bir dəyişiklik etməyin. Cihazı istehsalçısı tərəfindən tövsiyə olunmayan əlavələri və ya cihazları idarə etmək üçün istifadə etməyin. Geri atma, bələdçi relsin ucu bir cismə dəyərsə və ya taxta qatlandığından və mişar zənciri kəsikdə ilişib qaldıqda baş verə bilər. Bəzi hallarda, relsin ucu ilə təmas gözənilməz gəriyə doğru atma kimi bir reaksiya ilə nəticələnə bilər və bələdçi relsinin qalxmasına və operatora doğru hərəkət etməsinə səbəb ola bilər. Bələdçi relsin yuxarı kənarındakı mişar zəncirinin sıxılması, relsi operator istiqamətində sürətlə geri itələyə bilər. Bu reaksiyalardan hər hansı biri nəzarətin itirilməsinə səbəb ola bilər.

△ XƏBƏRDARLIQ • Geri atma nəticəsində idarəetməni itirməkdən ciddi xəbərdar. Quraşdırılmış təhlükəsizlik cihazlarına güvənəyin, qəzasız və zədələnmədən işləmək üçün uyğun ehtiyat tədbirləri alın. • Cihazı istifadə edərkən təchiz edilmiş çiyin qayıqını taxmalısınız. Çiyin qayıqı tez açılan bərkidici ilə təchiz edilmişdir. Çiyin qayıqı kəsim işindən sonra cihazı endirərək onu idarə etməyə və kəsim zamanı onun ağırlığını dəstəkləməyə kömək edir. • Təcili vəziyyətdə çiyin qayıqı kifayət qədər tez çıxarılmısa ciddi xəbərdar. Cihazı istifadə etməzdən əvvəl daşıma kəməri və tez açılan bərkidici ilə tanış olun. Çiyin qayıqının üstündən paltar geyinməyin və tez açılan bərkidiciyə heç bir şəkildə maneə yaratmayın. • Cihazı işə salmadan əvvəl, mişar zəncirinin hər hansı bir cismə toxunmadığından əmin olun. • Yanlış gərginlikli bir mişar zənciri bələdçi relsindən sıçrayırsa ciddi xəbərdar. Hər istifadədən əvvəl zəncir gərginliyini yoxlayın. Zəncirin, xüsusən də yeni mişar zəncirlərinin yağlandığından əmin olun. • Mühərriki söndürün, akkumulyatoru çıxarın və bütün hərəkət edən hissələrinin tamamilə dayandığından əmin olun:

- Cihazı təmizləmədən və ya bir tıxacı aradan qaldırmadan əvvəl.

- Cihazı nəzarətsiz qoyun.
- Əlavə hissələri quraşdırmadan və ya sökməzdən əvvəl.
- Cihazı yoxlamadan, təmizləmədən və ya işlətmədən əvvəl.
- Geri atma nəticəsində yaralanma riski. Geri atmanın qarşısını almaq üçün ehtiyat tədbirləri:
- İş yerinizdə hər hansı bir maneə olmadığından əmin olun.
- Budayıcı ilə işləyərkən, bələdçi relsin budaq, alaçaq otu və ya digər cisimlərlə təmasından çəkinin.
- Cihazı iki əlinizlə saxlayın.
- Bədəninizi və qollarınızı geri atmalara tab gətirə biləcək bir vəziyyətə gətirin.
- Əməliyyat zamanı budayıcıyı heç vaxt buraxmayın.
- Anormal bədən duruşundan çəkinin. Bu, budayıcı üzərində daha yaxşı bir nəzarəti təmin edir və gözənilməz vəziyyətlərdə relsin ucu ilə təsadüfən təmasın qarşısını alır.
- Yalnız istehsalçı tərəfindən göstərilən ehtiyat relslərindən və zəncirlərdən istifadə edin. Yanlış ehtiyat relsləri və zəncirlər zəncirin qopmasına və / və ya geri atmaya səbəb ola bilər.
- Mişar zəncirinin itilənməsi tələb olunan bir işdir. İstehsalçı, aşınmış və ya korlanmış zəncirin yeni bir mişar zənciri ilə əvəz edilməsini tövsiyə edir.
- Zədələnmə riski. Cihazı nərdivanda və ya qeyri-sabit səthlərdə istifadə etməyin. Budama zamanı həmişə tənzimlənmiş qorumaq üçün hər iki ayağınızı möhkəm yerə basın. • Elektrik vurmaları riski. Cihazla elektrik xətlərindən 10 m radiusda işləyin. • Gərginlik altında budama zamanı geri atarsa, yaralanma riski. • Düşən və yerə dəydikdən sonra geri dönmə budaqlara diqqət yetirin. • Nazik ağac parçası mişarın içərisinə ilişib operatora tərəf çırpılırsa, operator təhlükəli itirə bilər. Kiçik kolları və budaqları kəsərkən diqqətli olun.
- Kəsmə performansını pisləşdikdə mişar dişlərini yoxlayın. Kəsicilər itilən və təmiz saxlayın. İti kəsicilər itiləndikdən sonra daha asandır və bir o qədər də asanlıqla tıxanmır. Zəruri hallarda zənciri və relsi dəyişdirin. Yalnız istehsalçının orijinal ehtiyat hissələrindən istifadə edin. • Tıxanmış kəsicilər cihazdan yaralanma riski. Mişar zənciri və ya bələdçi relsə çatmaq üçün çox möhkəm sıxışdırılıbsa, kəsicilər itilən təhlükəsiz bir şəkildə çıxarmaq üçün peşəkar bir arboristdən məsləhət alın. • Hər istifadədən əvvəl ucluğun və kəsicinin qarmaqla birləşməsinin möhkəm bağlandığından əmin olun.

DIQQƏT • Cihazı yalnız daxili məkanlarda saxlayın.

Akkumulyator üçün əlavə təhlükəsizlik təlimatları

△ XƏBƏRDARLIQ • Qısa qapanmalarda yaralanma, yanğın və məhsulə zərər vermə riski. Duzlu su, müəyyən kimyavi maddələr, ağardıcı və tərkibində ağardıcı olan məhsullar kimi aşındırıcı və ya keçirici mayelər qısa qapanmalara səbəb ola bilər. Cihazı, dəyişdirilən ilə akkumulyatoru və ya yükləmə cihazını mayeə batırmayın. Cihaza və ya batareyaya heç bir maye daxil olmadığından əmin olun.

Təhlükəsiz daşıma və saxlama

△ XƏBƏRDARLIQ • Cihazı söndürün, soyudun və saxlamadan və ya daşımadan əvvəl akkumlyatoru çıxarın. • Cihazı saxlamadan və ya daşımadan əvvəl kəsici aleti zəncir qoruyucusu ilə örtün.

△ EHTİYAT • Yaralanma və cihazın zədələnməsi riski. Cihazı daşıma zamanı tərpənməyə və ya düşməyə qoymayın.

DIQQƏT • Daşımadan və ya saxlamadan əvvəl cihazdakı bütün yad cisimləri çıxarın. • Cihazı uşaqların gira bilməyəcəyi quru, yaxşı havalandırılmış yerdə saxlayın. Cihazı bağçada istifadə olunan kimyəvi maddələr kimi aşındırıcı maddələrdən uzaq tutun. • Cihazı açıq məkənlərdə saxlamayın. • Cihazı bir aydan çox saxlamağa hazırlaşırınsızsa zəncirin azca yağlandırıldığından əmin olun. İstehsalçı pasdan qorumaq və yağlamaq üçün bir sprej istifadə etməyi məsləhət görür. Uyğun bir sprej üçün müştəri xidmətlərinə müraciət edin.

Təhlükəsiz baxım və qulluq

Qeyd • Xidmət və texniki baxış işləri yalnız müvafiq ixtisaslı və xüsusi təlim keçmiş mütəxəssislər tərəfindən həyata keçirilə bilər. Təmir üçün məhsulu səlahiyyətli xidmət mərkəzinə göndərməyi məsləhət görürük. • Yalnız bu istismar təlimatında təsvir edilmiş saxlamaları və təmirləri həyata keçirə bilərsiniz. Əlavə təmir üçün səlahiyyətli müştəri xidmətinizlə əlaqə saxlayın.

△ XƏBƏRDARLIQ • Zədələnmə riski. Mişar zənciri son dərəcə itidir. Zəncirdə təmir işləri apararkən və zəncir qoruyucusunu təmizləyərkən, bağlayarkən və ya çıxararkən uyğun qoruyucu əlcəklərdən istifadə edin. • Zəncir gərginliyi, zəncir gərginliyinin tənzimlənməsi və yağlanması təlimatlarına əməl edin. • Zədələnməmiş zəncir dəyişdirilmədikdə və ya düzəldilmədiyi təqdirdə geri alma səbəbindən ciddi yaralanma. • Cihazı təmizləmədən və ya ona qulluq göstərmədən əvvəl mühərriki söndürün və akkumlyatoru çıxarın. • Boltların, qaykların və vintlərin düzgün şəkildə sıxıldığını mütəmadi olaraq yoxlayaraq qurğunun təhlükəsiz vəziyyətdə olmasını təmin edin. • Cihazın uzun və fasiləsiz istifadəsi nəticəsində yaralanma riski. Cihazla iş zamanı mütəmadi fasilələr edin.

△ EHTİYAT • Yalnız istehsalçı tərəfindən təsdiqlənmiş ehtiyat hissələri, aksesuarlar və əlavələrdən istifadə edin. Yalnız orijinal aksesuar və orijinal ehtiyat hissələrindən və əlavələrdən istifadə edin, onlar cihazın təhlükəsiz və problemsiz işləməsinə təmin edir.

DIQQƏT • Hər istifadədən sonra məhsulu yumşaq, quru bir parça ilə təmizləyin.

Digər risklər

△ XƏBƏRDARLIQ

- Cihaz təyin olunmuş qaydada istifadə olunsa belə, müəyyən digər risklər mövcuddur. Cihazı istifadə edərkən aşağıdakı təhlükələr yaranə bilər:
- Titrəmə yaralanmaya səbəb ola bilər. Hər iş üçün uyğun aletlərdən istifadə edin, təqdim olunan tutacaqlardan istifadə edin və iş saatlarını və təsir müddətini məhdudlaşdırın.

- Səs eşitmə qabiliyyətinizə zərər verə bilər. Qulaq qorunması geyinin və təsir müddətini məhdudlaşdırın.
- Mişar zəncirindəki açıq mişar dişləri ilə təmas səbəbi ilə olan kəsiklər.
- Qəfildən gözlənilməz, kəskin hərəkətlər və ya bələdçi relsinin geri atması nəticəsində kəsiklər.
- Mişar zəncirindən sıçrayan hissələrdən yaralanma / batma riski.
- Sıçrayan cisimlərdən yaralanmalar (ağac qırıntıları, qırıntılar).
- Toz və hissəciklər ilə tənəffüs.
- Sürtkü vasitəsi / yağ ilə dərinin təması.

Risk azaldılması

△ EHTİYAT

- Cihazın uzun müddət istifadəsi titrəmə ilə əlaqədar olaraq əllərdə qan dövranı pozğunluqlarına səbəb ola bilər. Ümumiyyətlə etibarlı bir istifadə müddəti müəyyən etmək olmaz, çünki təsir bir neçə amildən asılıdır:
- Zəif qan dövranına fərdi meyl (tez-tez soyuyan barmaqlar, barmaqların qarışqalanması)
- Ətraf mühitin aşağı temperaturu. Əllərinizi qorumaq üçün isti əlcək geyin.
- Möhkəm tutma səbəbindən çətinləşmiş qan dövranı.
- Fasiləsiz iş, fasiləli işdən daha zərərli dir. Cihazı müntəzəm və uzun müddət istifadə edirsinizsə və barmaqlarınızın soyuması, qarışqalanması kimi təkrarlanan simptomlarla qarşılaşırsınızsa, həkimə müraciət etməlisiniz.

Nəzərdə tutulan istifadə

△ TƏHLÜKƏ

Nəzərdə tutulmayan istifadə

Kəsiklər səbəbindən həyatı təhlükə

Cihazı yalnız təyinatına uyğun istifadə edin.

- Uzatmalı akkumlyatorlu mişar yalnız xüsusi istifadə üçün nəzərdə tutulmuşdur.
- Cihaz yalnız açıq havada istifadə üçün nəzərdə tutulub.
- Təhlükəsizlik baxımından cihaz həmişə iki əlinizlə etibarlı şəkildə tutulmalıdır.
- Cihaz, ağacın üstündəki kiçik budaqları və qolları kəsmək üçün nəzərdə tutulub. İstifadəçi əmin şəkildə dayanır.

Dikdə, yaxınlaşdığı budağı və ya yer səviyyəsində material kəsmək kimi hər hansı digər istifadəsi qadağandır. Düzgün olmayan istifadədən yaranan təhlükələrə görə operator məsuliyyət daşıyır.

Ətraf mühitin mühafizəsi



Qablaşdırma materialları yenidən emal olunandır. Qablaşdırmanı ətraf mühitə uyğun şəkildə utillizasiya edin.



Elektrik və elektron cihazlar tez-tez düzgün işləməsi və ya utillizasiyası halında insan sağlamlığı və ətraf mühit üçün potensial təhlükə yarada biləcək qiymətli təkrar emal edilən materiallar və əksər hallarda batareyalar, akkumulyator və ya yağ kimi komponentlər ehtiva edir. Bununla birlikdə, bu hissələr cihazın düzgün işləməsi üçün lazımdır. Bu simvolla işarələnmiş cihazlar meişet tullantıları ilə utillizasiya olunmamalıdır.

İnqredientlər haqqında məlumat (REACH)

İnqredientlər haqqında cari məlumatlara aşağıdakı linkdən baxmaq olar: www.kaercher.de/REACH

Aksesuar və ehtiyat hissələri

Yalnız orijinal aksesuar və orijinal ehtiyat hissələrindən istifadə edin, onlar cihazın təhlükəsiz və problemsiz işləməsinə təminat verir.

Aksesuar və ehtiyat hissələri haqqında məlumatı www.kaercher.com saytında əldə etmək olar.

Çatdırılma komplekti

Cihazın çatdırılma komplekti qablaşdırma üzərində göstərilir. Paketdən çıxaran zaman içindəkilərin təmliğini yoxlayın. Aksesuarlar çatışmayan və ya daşınma zamanı zədələnmə baş verərsə, zəhmət olmasa dilerinizə müraciət edin.

Cihazdakı işarələr

	Ümumi xəbərdarlıq işarələri
	İstifadəyə verməzdən əvvəl istismar təlimatlarını və bütün təhlükəsizlik təlimatlarını oxuyun.
	Cihazla işləyərkən sürüşməyən, aşınmayan əlcəklərdən istifadə edin.
	Cihazla işləyərkən sürüşməyən ayaqqabılar geyinin.
	Cihazla işləyərkən uyğun göz və qulaq qorunması istifadə edin.
	Cihazı yağışlı və ya nəmli şəraitdə qoymayın.
	Elektrik təhlükəsi. Cihazla işləyərkən açıq naqillərdən minimum 10 m məsafədə saxlayın.
	Sıçrayan əşyalardan təhlükə. İzləyənləri, xüsusən də uşaqları və ev heyvanlarını iş yerindən ən azı 15 m məsafədə saxlayın.
	Dartın: Tez bağlanma
	Zəncirin hərəkət istiqaməti

Qoruyucu geyim

⚠ TƏHLÜKƏ

Kesiklər səbəbindən həyati təhlükə. Cihazla işləyərkən uyğun qoruyucu paltar geyin. Qəzaların qarşısının alınması üçün yerli qaydalara riayət edin.

Qoruyucu kaska

Cihazla işləyərkən EN 397 standartlarına uyğun və CE işarəli uyğun bir qoruyucu kaska taxın. Cihazla işləyərkən, EN 352-1-ə uyğun olan və CE işarəli qulaq qoruyucu istifadə edin. Sıçrayan cisimlərdən qorunmaq üçün EN 166 uyğun və ya CE işarəli uyğun qoruyucu eynək taxın. Və ya EN 1731-ə uyğun olan və CE işarəli kaska vizoru taxın. İnteqrasiya olunmuş qulaq və vizorları olan qoruyucu kaska mütəxəssis pərakəndə satış mərkəzlərində mövcuddur.

Qoruyucu əlcəklər

Cihazla işləyərkən EN 381-7 standartlarına cavab verən və CE işarəli uyğun qoruyucu əlcəklər taxın.

Təhlükəsizlik ayaqqabıları

Cihazla işləyərkən EN 20345 standartlarına cavab verən və CE işarəli sürüşməyən təhlükəsizlik ayaqqabıları geyin.

Cihazın təsviri

Bu əməliyyat təlimatında avadanlıq maksimal təminatlı formada təsvir edilmişdir. Modeldən asılı olaraq, çatdırılma komplektində fərqlər olur (qablaşdırmaya baxın).

Şəkillər üçün qrafiklər olan səhifələrə baxın Təsvir A

- 1 Zəncir
- 2 Bələdçi relsi
- 3 Zərbə
- 4 Bələdçi relsi boltları
- 5 Örtük
- 6 Zəncir gərginliyini tənzimləmək üçün vint
- 7 Zəncir yağı anbarı örtüyü
- 8 Yuxarı şaft
- 9 Fırlanan vtulka
- 10 Uzatma əlavəsi
- 11 Çiyin qayışı üçün petle
- 12 Aşağı şaft
- 13 Əl tutacağı
- 14 Akkumulyator kartrici üçün təhlükəsizlik təlimatları
- 15 İdentifikasiya lövhəsi
- 16 Cihaz açarı
- 17 Cihaz açarının kilidini açma düyməsi
- 18 Çiyin qayışı
- 19 Zəncir gərginliyini tənzimləmək üçün altıbucaqlı açar
- 20 Zəncir qoruyucusu
- 21 Zəncir yağı
- 22 *Battery Power 18 V akkumulyator
- 23 *Sürətli yükləmə cihazı Battery Power 18 V

*İstəyə görə

Akkumulyator kartrici

Cihaz Kärcher Battery Power 18 B akkumulyatoru
Akkumulyator ilə istifadə oluna bilər.

İstismara verilmə

Şaftı quraşdırın

Lazım gələrsə, cihaz təchiz edilmiş uzatma əlavəsi ilə uzadıla bilər.

1. Aşağı tərəfi və uzatma hissəsini birləşdirin.
TəsvirB
2. Üst tərəfi və uzatma hissəsini birləşdirin.

Daşımaya kəməri bağlayın

Çiyin qayıışı, kəsildikdən sonra cihazı idarəli şəkildə endirməyə və istifadə zamanı cihazın çəkisini dəstəkləməyə kömək edir.

TəsvirC

1. Çiyin qayıışının qarmaqlarını tutacaqdakı petlələrə və şaftın üzərinə asın. Çiyin qayıışını bir çiyinə asın. Təhlükə zamanı çiyin qayıışının tez bir zamanda boşaldıla biləcəyinə əmin olun.

Zəncir yaği çənini doldurun

1. Lazım gələrsə, doldurulma boşluğunun ətrafını yonqar və kirdən təmizləyin.
2. Zəncir yaği çənindən qapağı çıxarın.
TəsvirD
3. Zəncir yaği çənə töküün. Yoxlama pəncərəsindən zəncir yağinin səviyyəsini yoxlayın və zəncir yaği çəninin dolma boşluğunun altına qədər dolduğundan əmin olun.
TəsvirE
4. Lazım gələrsə, tökülmüş zəncir yağini bir parça ilə silin.
5. Zəncir yaği çənini qapaq ilə bağlayın.

Zəncir gərginliyini yoxlayın

⚠ EHTİYAT

İti zəncir

Kəsik zədələnmələri

Zəncir üzərində iş görərkən qoruyucu əlcək geyin.

1. Zəncir qoruyucusunu çıxarın.
TəsvirF
2. Zəncirdən diqqətlə çəkin.
TəsvirG
Bələdçi relsi ilə zəncir arasında məsafə olmalıdır 3-4 mm.
3. Zəruri hallarda zəncir gərginliyini tənzimləyin (bax Fəsil *Zəncir gərginliyini tənzimləyin*).

Akkumulyator kartricin quraşdırılması

1. Akkumulyator kartrici cihazın giriş hissəsinə itələyin. Tam yerləşdikdə səs gələcək.
TəsvirH

İstismar

Əsas idarəetmə

1. Ağac və budaqlarda çürümə olduğunu yoxlayın. Budaqlar zədələnbə və ya çürümüşsə, peşəkar bir arboristdən məsləhət alın.
2. Zəncir qoruyucusunu çıxarın.
3. Cihazı iki əlinizlə saxlayın.

Cihazın yandırılması

1. Cihaz açarının kilidini açma düyməsini basın.
TəsvirI
2. Cihaz açarına basın.

Cihaz işə düşür.

3. Cihaz açarını buraxma.
Cihaz dayanır.

İş texnikaları

Budama zamanı aşağıdakı şəkildə davam edin:

- Relsi budağa qoyun və cihazı dayanma budağa dəyəne qədər cihazı irəli itələyin.
TəsvirJ
Cihaz budama zamanı sabitləşir və kəsiklər daha təmiz olur.
- Mümkünsə, ağac gövdəsi ilə kəsilmiş yer arasında təxminən 15 sm məsafə saxlayın.
- Nazik və yüngül olan kiçik budaqları bələdçi relsin alt hissəsi ilə bir hündürlükdə kəsin.
- Daha böyük bir diametrə sahib olan daha ağır budaqlar budama zamanı qırıla bilər və ya parçalana bilər. Buna görə bir neçə addımda kəsin:
 - a Bələdçi relsin yuxarı hissəsi ilə budağın alt hissəsində bir kəsik edin. Bu kəsik budaq diametrinin təxminən üçdə biri qədər olmalıdır.
TəsvirK
 - b Budağın yuxarı hissəsində bir kəsik edin.
 - c Başqa bir kəsik lazımdırsa, bu kəsikdən davam etməyin, yeni bir kəsik edin.

Xahiş edirik budama zamanı aşağıdakılara diqqət yetirin:

- Lingi üfqi olaraq 60° -dən çox qaldırmayın.
- Bələdçi relsdə güc tətbiq etməyin.
- Mişarlanmış budağın altında dayanmayın.
- Düşən budağın istifadəçiyə və ya izləyənlərə təhlükə yaratmadığına və obyektlərə ziyan vurmadığına əmin olun.
- Budama zamanı budağın uzunluğundan ən azı iki dəfə təhlükəsizlik məsafəsi saxlayın. Əgər bu mümkün deyilsə, işi peşəkar bir arborist tərəfindən həyata keçirin.

Akkumulyator kartricin çıxarılması

Qeyd

Akkumulyator kartrici uzun müddət istifadə etməyəcəksinizsə, onu cihazdan çıxarın və icazəsiz istifadə olunmayacaq bir yerdə saxlayın.

1. Akkumulyator kartricin kilidini açmaq üçün kilid açan düyməyə basın.
TəsvirL
2. Akkumulyator kartrici cihazdan çıxarın.

İstifadəni tamamla

1. Akkumulyatoru cihazdan çıxarın (bax Fəsil *Akkumulyator kartricin çıxarılması*).
2. Cihazı təmizləyin (bax Fəsil *Cihazın təmizlənməsi*).

Daşınma

⚠ EHTİYAT

Çəkinin nəzərə alınmaması

Yaralanma və zədələnmə riski

Cihazın daşınması zamanı onun çəkisinə diqqət yetirin.

⚠ EHTİYAT

Nəzarətsiz işə düşmə

Kəsik zədələnmələri

Daşınmadan əvvəl akkumulyatoru cihazdan çıxarın.

Cihazı yalnız zəncir qoruyucusu əlavə edilmiş vəziyyətdə saxlayın.

- Nəqliyyat vasitələrində daşınma zamanı cihazın sürüşməyəcəyinə və əylməyəcəyinə əmin olun.

Saxlama

Cihazı hər bir saxlamazdan əvvəl təmizləyin (bax Fəsil Cihazın təmizlənməsi).

⚠ EHTİYAT

Çəkinin nəzərə alınmaması

Yaralanma və zədələnmə riski

Cihazın saxlanması zamanı onun çəkisinə diqqət yetirin.

⚠ EHTİYAT

Nəzarətsiz işə düşmə

Kəsik zədələnmələri

Saxlamadan əvvəl akkumulyatoru cihazdan çıxarın.

Cihazı yalnız zəncir qoruyucusu əlavə edilmiş vəziyyətdə saxlayın.

1. Çiyin qayığını çıxarın.
2. Şaftı ayrı-ayrı hissələrinə ayırın.
3. Cihaz bir aydan daha uzun müddət saxlanacaqsa, paslanmaması üçün zənciri yağlayın.
4. Cihazı quru və yaxşı havalandırılan yerdə saxlayın. Bağda istifadə olunan kimyəvi maddələr və buzdan təmizləyən duz kimi aşındırıcı maddələrdən uzaq durun. Cihazı açıq havada saxlamayın.

Qulluq və texniki baxış

⚠ EHTİYAT

Nəzarətsiz işə düşmə

Kəsik zədələnmələri

Cihazda hər hansı bir işə başlamazdan əvvəl akkumulyatoru cihazdan çıxarın.

⚠ EHTİYAT

İti zəncir

Kəsik zədələnmələri

Zəncir üzərində iş görərkən qoruyucu əlcək geyin.

Cihazın təmizlənməsi

1. Akkumulyatoru çıxarın (bax Fəsil Akkumulyator kartricinin çıxarılması).
 2. Fırça ilə zəncirdən kəsik qırıntıları və kirləri çıxarın.
- TəsvirM**
3. Korpusu və tutacaqları yumşaq, quru bir parça ilə təmizləyin.

Baxım işləri

Hər istismara verilmədən əvvəl

Hər istismara verilməzdən əvvəl aşağıdakı fəaliyyətlər həyata keçirilməlidir:

- Zəncir yağının səviyyəsini yoxlayın, zəruri hallarda zəncir yağını doldurun (bax Fəsil Zəncir yağı çənini doldurun).

- Zəncir gərginliyini yoxlayın (bax Fəsil Zəncir gərginliyini yoxlayın).
- Zəncirdə kifayət qədər kəskin olduğunu yoxlayın, lazım olduqda bələdçi relsini çevirin və ya zənciri dəyişdirin (bax Fəsil Zənciri dəyişdirin).
- Cihazı zədələnmələrə qarşı yoxlayın.
- Bütün boltları, qaykaları və vintləri möhkəm oturduğunu yoxlayın.

Zəncir gərginliyini tənzimləyin

1. Akkumulyatoru çıxarın (bax Fəsil Akkumulyator kartricinin çıxarılması).
 2. Bələdçi relsinin boltalarını boşaldın.
- TəsvirN**
3. Zəncir gərginliyini vint ilə tənzimləyin.
- TəsvirO**
4. Zəncir gərginliyini yoxlayın.
- TəsvirG**
- Bələdçi relsə ilə zəncir arasındakı məsafə 3–4 mm olmalıdır.
5. Bələdçi relsinin boltalarını sıxın.

Zənciri dəyişdirin

1. Akkumulyatoru çıxarın (bax Fəsil Akkumulyator kartricinin çıxarılması).
 2. Bələdçi relsinin qaykasını çıxarın.
- TəsvirP**
3. Qapağı və bələdçi relsini çıxarın.
- TəsvirQ**
4. Köhnə zənciri düzgün şəkildə utilizasiya edin.
 5. Yeni zənciri bələdçi relsinə quraşdırın.
- TəsvirR**
6. Bələdçi relsini quraşdırın. Burada zəncirin hərəkət istiqamətinə diqqət yetirin.
- TəsvirS**
7. Qapağı quraşdırın, bələdçi rels qaykasını boş şəkildə bərkidin.
- TəsvirT**
8. Zəncir gərginliyini tənzimləyin (bax Fəsil Zəncir gərginliyini tənzimləyin).

Xətəlar zamanı kömək

Xətəlar tez-tez sadə səbəblərdən qaynaqlanır və aşağıdakı icmalın köməyi ilə özünüz aradan qaldıra bilərsiniz. Hər hansı bir anlaşılmazlıq yaranarsa və ya və ya burada qeyd olunmayan xətəlar halında, zəhmət olmasa səlahiyyətli müştəri xidmətinə müraciət edin. Zamanla, akkumulyatorun tutumu yaxşı baxım olmasa belə azalacaq, beləliklə tam doldurma zamanı da tam işləmə müddəti əldə oluna bilməyəcək. Bu qüsur deyil.

Xəta	Səbəb	Həll yolu
Cihaz işləmir	Akkumulyator boşdur.	● Akkumulyatoru doldurun.
	Akkumulyator qüsurludur.	● Akkumulyatoru dəyişdirin.
	Akkumulyator cihaza tam oturmayıb.	● Akkumulyatoru səs edərək yerinə oturana qədər cihazın giriş hissəsinə itələyin.
Cihaz istismar zamanı dayanır	Qırıntılar zənciri bloklayıb.	● Qırıntıları təmizləyin.
	Akkumulyator həddən artıq qızıb	● İşə dayandırın və akkumulyatorun temperaturu normallaşana qədər gözləyin.
	Mühərrik həddən artıq qızıb	● İşə dayandırın və mühərrikin soyumasına icazə verin.

Zəmanət

Cavabdeh satış şirkətimiz tərəfindən verilən zəmanət şərtləri hər ölkədə qüvvədədir. Əgər istehsalçı və ya materialdan qaynaqlanan səbəbdən cihazınızda problem yaranarsa, zəmanət müddəti ərzində cihazınızdakı çatışmazlıqları ödənişsiz olaraq aradan qaldıracağıq. Zəmanət tələb olunduqda satıcıya və ya ən yaxın səlahiyyətli müştəri xidmət mərkəzinə müraciət edin və satın alma qəbzini təqdim edin. (Ünvan üçün arxa səfiyyəyə baxın.)

Texniki xüsusiyyətlər

		PSW 18-20
Cihazın güc məlumatları		
Betriebsspannung	V	18
Boş transmissiya	m/s	5,5
Zəncir yağ çəninin həcmi	ml	50
Materialın kəsilmə-diametri (maks.)	mm	180
İşləmə diapozonu (maks.)	m	3
EN ISO 11680-1 uyğun olaraq müəyyən edilmiş dəyərlər		
Səs təzyiqinin səviyyəsi L_{pA}	dB(A)	78,4
Qeyri-müəyyənlik K_{pA}	dB(A)	3
Səs gücü səviyyəsi L_{WA}	dB(A)	91,6
Qeyri-müəyyənlik K_{WA}	dB(A)	3
Ön tutacağıın əl-qol titrəmə dəyəri	m/s ²	1,3
Arxa tutacağıın əl-qol titrəmə dəyəri	m/s ²	1,2
Qeyri-müəyyənlik K	m/s ²	1,5
Kütlə və çəki		
Uzunluq x En x Hündürlük	mm	2920 x 188 x 94
Bələdçi relsin uzunluğu	mm	200
Diyircəklər arası məsafə	in	3/8
Çəki (akkumlyatorsuz)	kg	3,8

Texniki dəyişikliklərə tabedir.

Aİ uyğunluq bəyannaməsi

Bunulla bəyan edirik ki, aşağıda qeyd olunan cihazın dizaynı, konstruksiyası və realizasiyaya təqdim etdiyimiz versiyasını Aİ-nin təhlükəsizlik və sağlamlıq təlimatlarının əsas tələblərinə cavab verir. Əgər cihaz bizim razılığımız olmadan dəyişdirilsə, bu bəyannamə etibarsız olur.

Məhsul: Uzatma ilə akkumlyatorlu mişar
Növ: 1.444-010.0

Müvafiq Aİ direktivləri

2014/30/Aİ
2006/42/AİB (+ 2009/127/AİB)
2011/65/Aİ

Tətbiqi uyğunlaşdırılmış standartlar

EN 50581: 2012
EN 55014-1: 2017
EN 55014-2: 2015
EN 60745-1:2009+A11:2010
EN ISO 11680-1:2011
EN ISO 12100:2010
Səlahiyyətli orqan, 0197 TÜV Rheinland LGA Products GmbH; Tillystarße 2 D – 90431 Nürnberg, Almaniya Aİ tipli test keçirdi, sertifikat nömrəsi: BM 50451225 0001
İdarə heyəti adından və məsul şəxs kimi aşağıda imzalayanlar çıxış edirlər.



H. Jenner

Chairman of the Board of Management



S. Reiser

Director Regulatory Affairs & Certification

Sənədləşmə üzrə məsul şəxs:

S. Reiser
Alfred Kärcher SE & Co. KG
Alfred-Kärcher-Str. 28–40
71364 Winnenden (Almaniya)
Tel.: +49 7195 14-0
Faks: +49 7195 14-2212
Winnenden, 2018/09/01



THANK YOU!
MERCI! DANKE! ¡GRACIAS!



Registrieren Sie Ihr Produkt und profitieren Sie von vielen Vorteilen.

Register your product and benefit from many advantages.

Enregistrez votre produit et bénéficiez de nombreux avantages.

Registre su producto y aproveche de muchas ventajas.

www.kaercher.com/welcome



Bewerten Sie Ihr Produkt und sagen Sie uns Ihre Meinung.

Rate your product and tell us your opinion.

Évaluer votre produit et dites-nous votre opinion.

Reseñe su producto y díganos su opinión.



www.kaercher.com/dealersearch

Alfred Kärcher SE & Co. KG
Alfred-Kärcher-Str. 28-40
71364 Winnenden (Germany)
Tel.: +49 7195 14-0
Fax: +49 7195 14-2212

