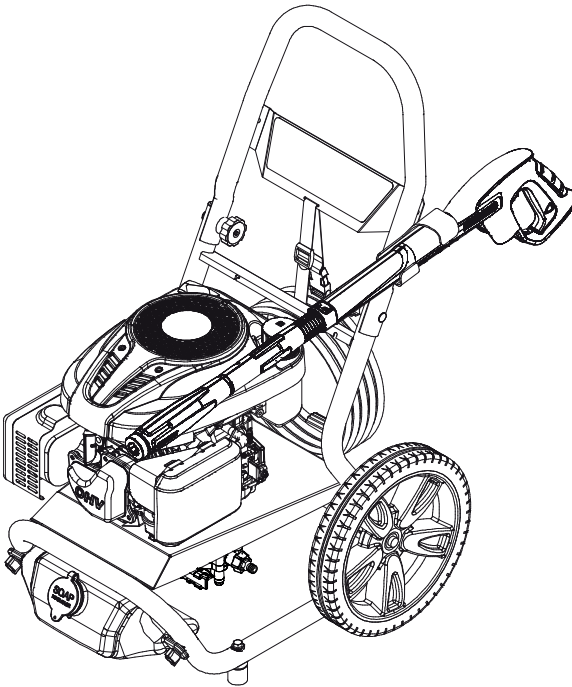


KÄRCHER

makes a difference

G 7.180



Deutsch	4
English	8
Français	12
Italiano	17
Nederlands	22
Español	26
Português	31
Dansk	35
Norsk	39
Svenska	43
Suomi	48
Ελληνικά	52
Türkçe	57
Русский	61
Magyar	66
Čeština	71
Slovenščina	75
Polski	79
Românește	84
Slovenčina	88
Hrvatski	92
Srpski	97
Български	101
Eesti	106
Latviešu	110
Lietuviškai	114
Українська	119



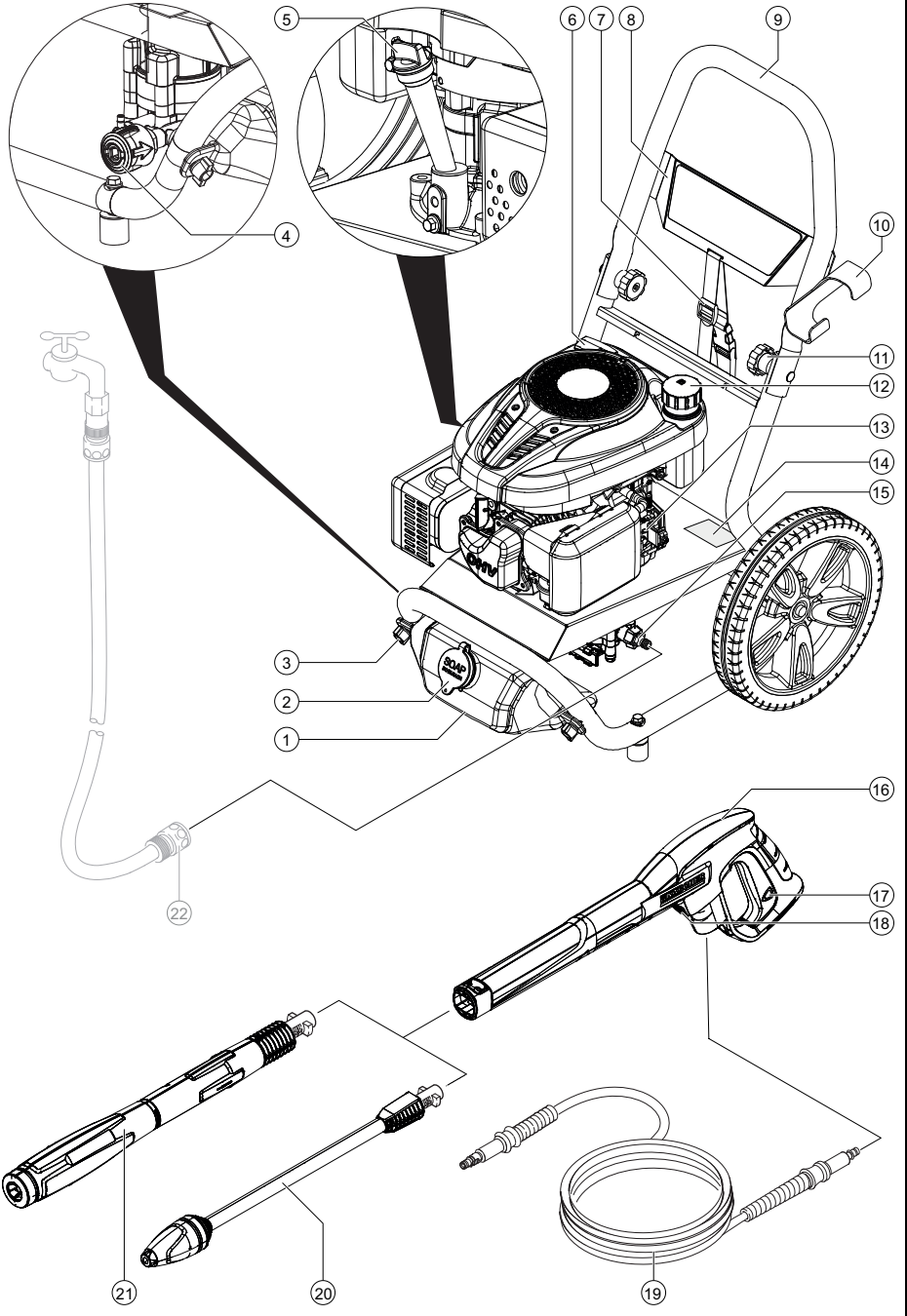
**Register
your product**
www.karcher.com/welcome

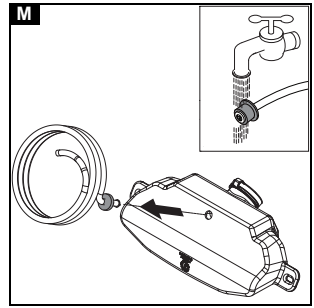
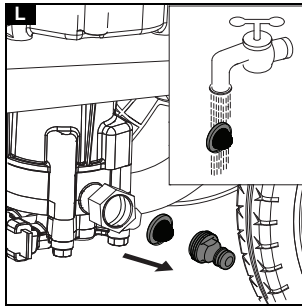
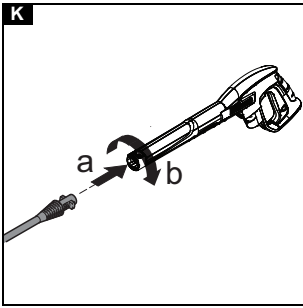
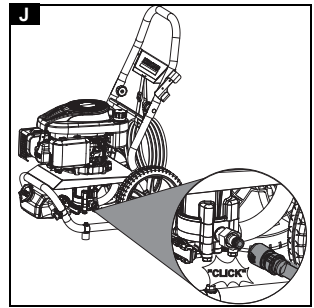
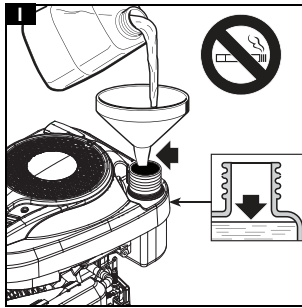
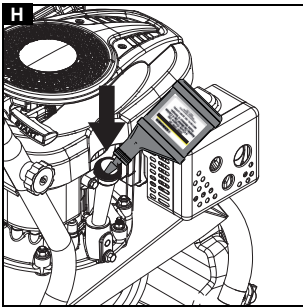
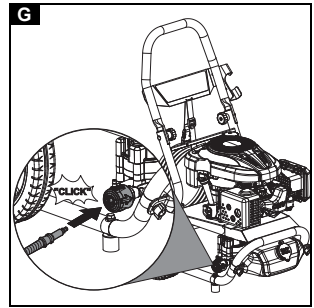
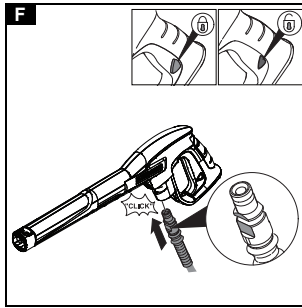
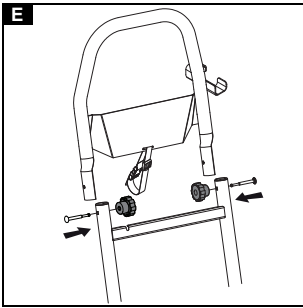
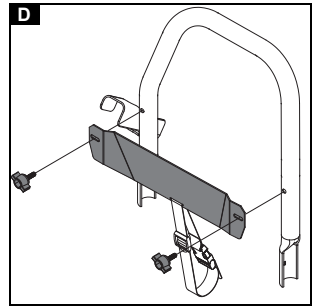
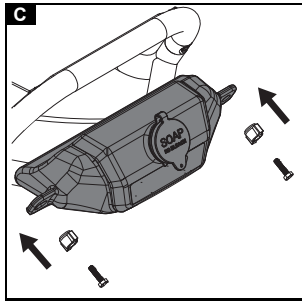
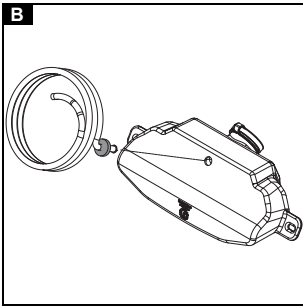
EAC



59688200 (02/19)

A





Inhalt

Allgemeine Hinweise	4
Bestimmungsgemäße Verwendung	4
Umweltschutz	4
Zubehör und Ersatzteile	4
Lieferumfang	4
Sicherheitseinrichtungen	4
Symbole auf dem Gerät	4
Gerätebeschreibung	4
Montage	5
Inbetriebnahme	5
Betrieb	6
Transport	6
Pflege und Wartung	6
Lagerung	7
Hilfe bei Störungen	7
Garantie	7
Technische Daten	7
EU-Konformitätserklärung	8

Allgemeine Hinweise



Lesen Sie vor der ersten Benutzung des Geräts diese Originalbetriebsanleitung und die beiliegenden Sicherheitshinweise. Handeln Sie danach. Bewahren Sie beide Hefte für späteren Gebrauch oder für Nachbesitzer auf.

Bestimmungsgemäße Verwendung

Benutzen Sie den Hochdruckreiniger ausschließlich für den Privathaushalt.

Der Hochdruckreiniger ist zur Reinigung von Maschinen, Fahrzeugen, Bauwerken, Werkzeugen, Fassaden, Terrassen, Gartengeräten usw. mit Hochdruck-Wasserstrahl bestimmt.

Das Gerät ist zur Verwendung in Höhenlagen unterhalb 1500 m vorgesehen. Bei Verwendung in höheren Lagen kontaktieren Sie bitte den autorisierten Kundendienst.


Umweltschutz





Die Verpackungsmaterialien sind recyclebar. Bitte Verpackungen umweltgerecht entsorgen.




Elektrische und elektronische Geräte enthalten wertvolle recyclebare Materialien und oft Bestandteile wie Batterien, Akkus oder Öl, die bei falschem Umgang oder falscher Entsorgung eine potentielle Gefahr für die menschliche Gesundheit und die Umwelt darstellen können. Für den ordnungsgemäßen Betrieb des Geräts sind diese Bestandteile jedoch notwendig. Mit diesem Symbol gekennzeichnete Geräte dürfen nicht mit dem Hausmüll entsorgt werden.

 Reinigungsarbeiten, bei denen ölhaltiges Abwasser entsteht, z. B. Motorenwäsche, Unterbodenwäsche dürfen nur an Waschplätzen mit Ölabscheider durchgeführt werden.

 Arbeiten mit Reinigungsmitteln dürfen nur auf flüssigkeitsdichten Arbeitsflächen mit Anschluss an die Schmutzwasserkanalisation durchgeführt werden. Reinigungsmittel nicht in Gewässer oder Erdreich eindringen lassen.

 Die Entnahme von Wasser aus öffentlichen Gewässern ist in einigen Ländern nicht erlaubt.

 Bitte Motoröl, Heizöl, Diesel und Benzin nicht in die Umwelt gelangen lassen.



Bitte den Boden schützen und Altöl umweltgerecht entsorgen.

Hinweise zu Inhaltsstoffen (REACH)

Aktuelle Informationen zu Inhaltsstoffen finden Sie unter: www.kaercher.de/REACH

Zubehör und Ersatzteile

Nur Original-Zubehör und Original-Ersatzteile verwenden, sie bieten die Gewähr für einen sicheren und störungsfreien Betrieb des Geräts.

Informationen über Zubehör und Ersatzteile finden Sie unter www.kaercher.com.

Lieferumfang

Der Lieferumfang des Geräts ist auf der Verpackung abgebildet. Prüfen Sie beim Auspacken den Inhalt auf Vollständigkeit. Bei fehlendem Zubehör oder bei Transportschäden benachrichtigen Sie bitte Ihren Händler.

Sicherheitseinrichtungen

⚠ VORSICHT

Fehlende oder veränderte Sicherheitseinrichtungen Sicherheitseinrichtungen dienen Ihrem Schutz. Verändern oder umgehen Sie niemals Sicherheitseinrichtungen.

Verriegelung Hochdruckpistole

Die Verriegelung sperrt den Hebel der Hochdruckpistole und verhindert den unbeabsichtigten Start des Geräts.

Thermoventil

Das Thermoventil schützt die Pumpe vor Überhitzung. Durch den Kreislaufbetrieb wird das Wasser erwärmt. Bei 50 °C Wassertemperatur öffnet das Thermoventil und lässt heißes Wasser ab.

Symbole auf dem Gerät



Den Hochdruckstrahl nicht auf Personen, Tiere, aktive elektrische Ausrüstung oder auf das Gerät selbst richten. Das Gerät vor Frost schützen.



Das Gerät darf nicht unmittelbar an das öffentliche Trinkwassernetz angeschlossen werden



Verbrennungsgefahr durch heiße Oberflächen.



Gesundheitsgefahr durch giftige Abgase. Atmen Sie die Abgase nicht ein.

Gerätebeschreibung

Abbildungen siehe Grafikseite

Abbildung A

- ① Reinigungsmitteltank
- ② Einfüllöffnung Reinigungsmittel
- ③ Befestigungsschraube Reinigungsmitteltank
- ④ Schnellkupplung für Hochdruckschlauch
- ⑤ Einfüllöffnung Motoröl
- ⑥ Motoranlasser
- ⑦ Aufbewahrung für Hochdruckschlauch
- ⑧ Platte

- ⑨ Transportgriff
- ⑩ Aufbewahrung / Parkposition für Hochdruckpistole
- ⑪ Drehknopf
- ⑫ Einfüllöffnung Kraftstofftank
- ⑬ Geräteschalter "0/OFF" / "I/ON"
- ⑭ Typenschild
- ⑮ Kupplung für den Wasseranschluss mit Sieb
- ⑯ Hochdruckpistole
- ⑰ Verriegelung Hochdruckpistole
- ⑱ Taste zum Trennen des Hochdruckschlauchs von der Hochdruckpistole
- ⑲ Hochdruckschlauch
- ⑳ Strahlrohr mit Dreckfräser für hartnäckige Verschmutzungen
- ㉑ Strahlrohr Vario Power für die gängigsten Reinigungsaufgaben. Der Arbeitsdruck lässt sich stufenlos von SOFT bis HARD erhöhen. Zum Verstellen des Arbeitsdrucks, den Hebel der Handspritzpistole loslassen und das Strahlrohr auf die gewünschte Stellung drehen. Wenn das Strahlrohr bis zum Anschlag in Richtung SOFT gedreht ist, kann Reinigungsmittel zudosiert werden.
- ㉒ ****Gartenschlauch mit handelsüblicher Kupplung**
 - Gewebeverstärkt
 - Durchmesser mindestens 1/2 Zoll (13 mm)
 - Länge mindestens 7,5 m

**** zusätzlich erforderlich**

Montage

Abbildungen siehe Grafikseite

Die mitgelieferten Schrauben und den dazu passenden Schraubendreher bereitlegen. Vor der Inbetriebnahme die lose beigelegten Teile an das Gerät montieren.

Reinigungsmitteltank montieren

1. Das freie Ende des Reinigungsmittelschlauchs unter dem Gerät hervorholen.
2. Den Deckel am freien Ende des Reinigungsmittelschlauchs auf das Loch des Reinigungsmittel tanks setzen.
Abbildung B
3. Den Reinigungsmittelschlauch durch den Deckel bis zum Boden des Reinigungsmittel tanks schieben.
4. Den Reinigungsmittel tank befestigen.
Abbildung C

Transportgriff mit Platte montieren

1. Die Platte am oberen Teil des Transportgriffs befestigen.
Abbildung D
2. Den oberen und den unteren Teil des Transportgriffs verbinden.
Abbildung E

Inbetriebnahme

1. Das Gerät auf eine ebene Fläche stellen.
2. Den Hochdruckschlauch in die Hochdruckpistole stecken, bis dieser hörbar einrastet.

Hinweis

Auf die richtige Ausrichtung des Nippels achten.

Abbildung F

3. Die sichere Verbindung durch Ziehen am Hochdruckschlauch prüfen.
4. Den Hochdruckschlauch in die Schnellkupplung stecken, bis dieser hörbar einrastet.

Hinweis

Auf die richtige Ausrichtung des Nippels achten.

Abbildung G

5. Die sichere Verbindung durch Ziehen am Hochdruckschlauch prüfen.
 6. Den Ölstand prüfen und ggf. Öl nachfüllen (siehe *Originalbetriebsanleitung des Motors*).
- Abbildung H**
7. Den Kraftstofftank füllen (siehe *Originalbetriebsanleitung des Motors*).

Abbildung I

Wasserversorgung

Anschlusswerte siehe Typenschild oder Kapitel Technische Daten.

Vorschriften des Wasserversorgungsunternehmens beachten.

ACHTUNG

Schäden durch verunreinigtes Wasser

Verunreinigungen im Wasser können die Pumpe und das Zubehör beschädigen.

Zum Schutz empfiehlt KÄRCHER die Verwendung des KÄRCHER-Wasserfilters (Sonderzubehör, Bestellnummer 4.730-059).

Anschluss an die Wasserleitung

ACHTUNG

Beschädigung der Pumpe

Eine Schlauchkupplung am Gartenschlauch aus Metall mit Aquastop kann zur Beschädigung der Pumpe führen.

Verwenden Sie eine Schlauchkupplung aus Kunststoff oder eine KÄRCHER Schlauchkupplung aus Messing.

1. Den Gartenschlauch auf die Kupplung für den Wasseranschluss stecken.
Abbildung J
2. Den Gartenschlauch an die Wasserleitung anschließen.
3. Den Wasserhahn vollständig öffnen.

Wasser aus offenen Behältern ansaugen

Dieser Hochdruckreiniger ist mit dem KÄRCHER-Saugschlauch mit Rückschlagventil (Sonderzubehör, Bestellnr. 2.643-100) und dem Adapter (Sonderzubehör, Bestellnr. 5.443-479.0) zum Ansaugen von Oberflächenwasser z. B. aus Regentonnen oder Teichen geeignet (Maximale Ansaughöhe siehe Kapitel Technische Daten).

Bei Saugbetrieb wird die Kupplung für den Wasseranschluss nicht benötigt.

1. Den Saugschlauch mit Wasser füllen.
2. Den Saugschlauch auf den Wasseranschluss des Geräts schrauben und in eine Wasserquelle (zum Beispiel Regentonne) hängen.

Gerät entlüften

1. Den Geräteschalter auf "I/ON" stellen.
2. Den Motor starten (siehe *Originalbetriebsanleitung des Motors*).
Der Motor und die Hochdruckpumpe schalten ein.
3. Den Hebel der Hochdruckpistole entsperren.
4. Den Hebel der Hochdruckpistole drücken.

- Das Gerät maximal 2 Minuten laufen lassen, bis das Wasser blasenfrei an der Hochdruckpistole austritt.
- Den Hebel der Hochdruckpistole loslassen.
- Den Hebel der Hochdruckpistole verriegeln.

Betrieb

ACHTUNG

Trockenlauf der Pumpe

Beschädigung des Geräts

Wenn das Gerät innerhalb von 2 Minuten keinen Druck aufbaut, dann schalten Sie das Gerät ab und verfahren Sie gemäß den Hinweisen im Kapitel Hilfe bei Störungen.

Betrieb mit Hochdruck

ACHTUNG

Beschädigung von lackierten oder empfindlichen Oberflächen

Oberflächen werden bei zu geringem Strahlabstand oder durch die Wahl eines ungeeigneten Strahlrohrs beschädigt.

Halten Sie mindestens 30 cm Strahlabstand bei der Reinigung von lackierten Oberflächen ein.

Reinigen Sie Autoreifen, Lack oder empfindliche Oberflächen wie Holz nicht mit dem Dreckfräser.

- Ein Strahlrohr in die Hochdruckpistole einstecken und durch 90° Drehung fixieren.

Abbildung K

- Den Geräteschalter auf "I/ON" stellen.
- Den Motor starten (siehe Originalbetriebsanleitung des Motors).
Der Motor und die Hochdruckpumpe schalten ein.
- Den Hebel der Hochdruckpistole entsperren.
- Den Hebel der Hochdruckpistole drücken.

Betrieb mit Reinigungsmittel

⚠ GEFAHR

Nichtbeachtung des Sicherheitsdatenblatts

Schwere Gesundheitsschäden durch unsachgemäße Verwendung des Reinigungsmittels

Beachten Sie das Sicherheitsdatenblatt des Reinigungsmittelherstellers, insbesondere die Hinweise zur persönlichen Schutzausrüstung.

Hinweis

Das Reinigungsmittel kann nur bei Niederdruck zugemischt werden.

- Die Reinigungsmittellösung in den Reinigungsmittelkanne füllen. Dabei die Dosierungsangabe auf dem Gebinde der Reinigungsmittel beachten.
- Den Reinigungsmittelkanne mit dem Deckel verschließen.
- Das Strahlrohr Vario Power verwenden.
- Das Strahlrohr in Richtung "SOFT" bis zum Anschlag drehen.

Während des Betriebs wird die Reinigungsmittellösung dem Wasserstrahl zugemischt.

Empfohlene Reinigungsmethode

- Das Reinigungsmittel sparsam auf die trockene Oberfläche sprühen und einwirken (nicht trocknen) lassen.
- Den gelösten Schmutz mit dem Hochdruckstrahl abspülen.

Nach Betrieb mit Reinigungsmittel

- Das Gerät ca. 30 Sekunden mit klarem Wasser spülen.

Betrieb unterbrechen

- Den Hebel der Hochdruckpistole loslassen.

Hinweis

Wenn der Hebel der Hochdruckpistole losgelassen wird, läuft der Motor mit Leerlaufdrehzahl weiter. Dadurch zirkuliert das Wasser innerhalb der Pumpe und erwärmt sich. Wenn das Wasser die maximal zulässige Temperatur von 50 °C erreicht hat, öffnet das Thermostventil und das erwärmte Wasser strömt aus.

- Den Hebel der Hochdruckpistole verriegeln.
- Die Hochdruckpistole in die Aufbewahrung für die Hochdruckpistole stecken.
- Bei Arbeitspausen über 5 Minuten das Gerät ausschalten "0/OFF".

Betrieb beenden

⚠ VORSICHT

Druck im System

Verletzungen durch unter Hochdruck unkontrolliert austretendes Wasser

Trennen Sie den Hochdruckschlauch nur von der Hochdruckpistole oder dem Gerät, wenn kein Druck im System vorhanden ist.

- Den Hebel der Hochdruckpistole loslassen.
- Die Wasserzufuhr unterbrechen.
- Den Hebel der Hochdruckpistole 30 Sekunden drücken.
Der noch im System verbliebene Druck wird abgebaut.
- Den Hebel der Hochdruckpistole loslassen.
- Den Hebel der Hochdruckpistole verriegeln.
- Das Gerät von der Wasserversorgung trennen.
- Den Geräteschalter auf "0/OFF" stellen.

Transport

⚠ VORSICHT

Nichtbeachtung des Gewichts

Verletzungs- und Beschädigungsgefahr

Beachten Sie beim Transport das Gewicht des Geräts.

Transport von Hand

⚠ WARNUNG

Verschütteter Kraftstoff

Entflammter Kraftstoff

Transportieren Sie das Gerät waagrecht.

- Das Gerät am Transportgriff ziehen.

Transport in Fahrzeugen

- Den Kraftstofftank leeren.
- Beim Transport in Fahrzeugen das Gerät gegen Rutschen und Kippen sichern.
- Das Gerät stehend transportieren.

Pflege und Wartung

⚠ WARNUNG

Unabsichtlich anlaufendes Gerät

Verletzungsgefahr

Ziehen Sie vor allen Arbeiten am Gerät den Zündkerzenstecker.

⚠ VORSICHT

Verletzungsgefahr durch heiße Oberflächen.

Lassen Sie vor allen Arbeiten das Gerät abkühlen.

Sieb im Wasseranschluss reinigen

ACHTUNG

Beschädigtes Sieb im Wasseranschluss

Beschädigung des Geräts durch Wasserverunreinigung
Prüfen Sie das Sieb vor dem Einsetzen in den Wasseranschluss auf Beschädigungen.

Reinigen Sie bei Bedarf das Sieb im Wasseranschluss.

1. Die Kupplung vom Wasseranschluss entfernen.
- Abbildung L**
2. Das Sieb herausnehmen.
 3. Das Sieb unter fließendem Wasser reinigen.
 4. Das Sieb in den Wasseranschluss einsetzen.
 5. Die Kupplung vom Wasseranschluss montieren.

Reinigungsmittelfilter reinigen

Reinigen Sie den Reinigungsmittelfilter vor längerer Lagerung.

1. Den Saugschlauch für das Reinigungsmittel aus dem Reinigungsmitteltank ziehen.

Abbildung M

2. Den Filter unter fließendem Wasser reinigen.

Wartung Hochdruckpumpe

Die Hochdruckpumpe ist wartungsfrei.

Wartung Motor

Wartung des Motors siehe *Originalbetriebsanleitung des Motors*.

Lagerung

⚠ VORSICHT

Nichtbeachtung des Gewichts

Verletzungs- und Beschädigungsgefahr

Beachten Sie bei der Lagerung das Gewicht des Geräts.

Gerät aufbewahren

ACHTUNG

Feuchte Umgebung

Korrosion

Lagern Sie das Gerät nur in Innenräumen.

1. Das Gerät auf einer ebenen Fläche abstellen.
2. Das Strahlrohr von der Hochdruckpistole trennen.
3. Die Trenntaste an der Hochdruckpistole drücken und den Hochdruckschlauch von der Hochdruckpistole trennen.
4. Das Gehäuse der Schnellkupplung für den Hochdruckschlauch in Pfeilrichtung drücken und den Hochdruckschlauch herausziehen.
5. Das Strahlrohr und den Hochdruckschlauch am Gerät verstauen.

Vor längerer Lagerung zusätzliche Hinweise beachten, siehe Kapitel *Pflege und Wartung* und *Originalbetriebsanleitung des Motors*.

Frostschutz

ACHTUNG

Frostgefahr

Nicht vollständig entleerte Geräte können durch Frost zerstört werden.

Entleeren Sie Gerät und Zubehör vollständig.

Schützen Sie das Gerät vor Frost.

Folgendes muss erfüllt sein:

- Das Gerät ist von der Wasserversorgung getrennt.
 - Der Hochdruckschlauch ist entfernt.
1. Das Gerät einschalten (siehe Kapitel *Betrieb mit Hochdruck*).
 2. Maximal 1 Minute warten, bis kein Wasser mehr am Hochdruckanschluss austritt.
 3. Das Gerät ausschalten.
 4. Das Gerät mit komplettem Zubehör in einem frostfreien Raum aufbewahren.

Hilfe bei Störungen

⚠ WARNUNG

Unabsichtlich anlaufendes Gerät

Verletzungsgefahr

Ziehen Sie vor allen Arbeiten am Gerät den Zündkerzenstecker.

⚠ VORSICHT

Verletzungsgefahr durch heiße Oberflächen.

Lassen Sie vor allen Arbeiten das Gerät abkühlen.

Motor läuft nicht

- Siehe *Originalbetriebsanleitung des Motors*.

Gerät kommt nicht auf Druck

Die Drehzahl des Motors ist zu gering.

1. Die Drehzahl des Motors prüfen (siehe Kapitel *Technische Daten*).

Das Sieb im Wasseranschluss ist verschmutzt.

1. Das Sieb im Wasseranschluss reinigen (siehe Kapitel *Sieb im Wasseranschluss reinigen*).

Im System ist Luft.

1. Das Gerät entlüften (siehe Kapitel *Gerät entlüften*).

Die Wasserzufuhr ist zu gering.

1. Den Wasserhahn vollständig öffnen.
2. Den Wasserzulauf auf ausreichende Fördermenge prüfen.
3. Prüfen, dass die maximale Ansaughöhe nicht überschritten ist (siehe *Technische Daten*).

Die Rohrleitungen der Hochdruckpumpe sind undicht oder verschmutzt.

1. Die Rohrleitungen prüfen.

Gerät undicht

1. Eine geringe Undichtheit des Geräts ist technisch bedingt. Bei starker Undichtheit den autorisierten Kundendienst beauftragen.

Die Hochdruckpumpe vibriert

1. Das Sieb im Wasseranschluss reinigen.
2. Den Gartenschlauch auf Dichtheit prüfen.
3. Das Gerät entlüften.
4. Den autorisierten Kundendienst kontaktieren.

Garantie

In jedem Land gelten die von unserer zuständigen Vertriebsgesellschaft herausgegebenen Garantiebedingungen. Etwaige Störungen an Ihrem Gerät beseitigen wir innerhalb der Garantiefrist kostenlos, sofern ein Material- oder Herstellungsfehler die Ursache sein sollte. Im Garantiefall wenden Sie sich bitte mit Kaufbeleg an Ihren Händler oder die nächste autorisierte Kundendienststelle.

(Adresse siehe Rückseite)

Technische Daten

Wasseranschluss

Zulaufdruck (max.)	MPa	1,2
Zulauftemperatur (max.)	°C	40
Zulaufmenge (min.)	l/min	11
Ansaughöhe (max.)	m	0,5

Leistungsdaten Gerät

Betriebsdruck	MPa	15,2
Max. zulässiger Druck	MPa	18
Fördermenge, Wasser	l/min	7,9
Fördermenge maximal	l/min	9,8
Fördermenge, Reinigungsmittel	l/min	0,3
Rückstoßkraft der Hochdruckpistole	N	31

Maße und Gewichte

Gewicht	kg	30
---------	----	----

Länge	mm	655
Breite	mm	500
Höhe	mm	920
Ermittelte Werte gemäß EN 60335-2-79		
Hand-Arm-Vibrationswert	m/s ²	2,9
Unsicherheit K	m/s ²	0,9
Schalldruckpegel L _{pA}	dB(A)	93
Unsicherheit K _{pA}	dB(A)	3
Schalleistungspegel L _{WA} + Unsicherheit K _{WA}	dB(A)	109

Technische Änderungen vorbehalten.

EU-Konformitätserklärung

Hiermit erklären wir, dass die nachfolgend bezeichnete Maschine aufgrund ihrer Konzipierung und Bauart sowie in der von uns in Verkehr gebrachten Ausführung den einschlägigen grundlegenden Sicherheits- und Gesundheitsanforderungen der EU-Richtlinien entspricht. Bei einer nicht mit uns abgestimmten Änderung der Maschine verliert diese Erklärung ihre Gültigkeit.

Produkt: Hochdruckreiniger

Typ: 1.107-xxx

Einschlägige EU-Richtlinien

2006/42/EG (+2009/127/EG)

2014/30/EU

2000/14/EG

Angewandte harmonisierte Normen

EN 60335-1

EN 60335-2-79

EN 62233: 2008

EN 55014-2: 2015

EN 55012: 2007 + A1: 2009

Angewandtes Konformitätsbewertungsverfahren

2000/14/EG: Anhang V

Schalleistungspegel dB(A)

Gemessen: 106

Garantiert: 109

Die Unterzeichnenden handeln im Auftrag und mit Vollmacht des Vorstands.



H. Jenner

Chairman of the Board of Management



S. Reiser

Director Regulatory Affairs & Certification

Dokumentationsbevollmächtigter: S. Reiser

Alfred Kärcher SE & Co. KG

Alfred-Kärcher-Str. 28 - 40
71364 Winnenden (Germany)

Tel.: +49 7195 14-0

Fax: +49 7195 14-2212

Winnenden, 2019/01/01

Contents

General notes	8
Intended use	8
Environmental protection	8
Accessories and spare parts	8
Scope of delivery	9
Safety devices	9
Symbols on the device	9
Device description	9

Installation	9
Starting up	9
Operation	10
Transport	11
Care and service	11
Storage	11
Troubleshooting guide	11
Warranty	12
Technical data	12
EU Declaration of Conformity	12

General notes



Read these original operating instructions and the enclosed safety instructions before using the device for the first time. Act in accordance with them.

Keep both books for future reference or for future owners.

Intended use

Use the high-pressure cleaner in private households only.

The high-pressure cleaner is intended for cleaning machines, vehicles, buildings, tools, façades, terraces, garden machines etc. using a high-pressure water jet. The device is designed for use at altitudes of up to 1500 m. Please contact the authorised Customer Service department if you wish to use the device at higher elevations.

Environmental protection



The packing materials can be recycled. Please dispose of packaging in accordance with the environmental regulations.



Electrical and electronic devices contain valuable, recyclable materials and often components such as batteries, rechargeable batteries or oil, which - if handled or disposed of incorrectly - can pose a potential danger to human health and the environment. However, these components are required for the correct operation of the device. Devices marked by this symbol are not allowed to be disposed of together with the household rubbish.



Cleaning work producing in oily waste water, e.g. washing engines, washing undercarriages etc., may only be performed at washing stations with an oil separator.



Working with detergents may only be performed on watertight surfaces with connection to the waste water sewage system. Do not allow detergent to enter waterways or the soil.



Extraction of water from public waterways is not permitted in some countries.



Please do not allow engine oil, heating oil, diesel and petrol to enter the environment.



Please protect the ground and dispose of old oil in an environmentally friendly manner.

Notes on the content materials (REACH)

Current information on content materials can be found at: www.kaercher.de/REACH

Accessories and spare parts

Only use original accessories and original spare parts. They ensure that the appliance will run fault-free and safely.

Information on accessories and spare parts can be found at www.kaercher.com.

Scope of delivery

The scope of delivery for the appliance is shown on the packaging. Check the contents for completeness when unpacking. If any accessories are missing or in the event of any shipping damage, please notify your dealer.

Safety devices

⚠ CAUTION

Missing or modified safety devices

Safety devices are provided for your own protection. Never modify or bypass safety devices.

High-pressure gun lock

The lock locks the lever of the high-pressure gun and prevents the device from starting unintentionally.

Thermostat valve

The thermostat valve protects the pump from overheating. The water is heated by the circulation operation. The thermostat valve opens at a water temperature of 50 °C and releases hot water.

Symbols on the device



Do not aim the high-pressure jet may at persons, animals, live electrical equipment or the device itself.

Protect the device against frost.



The device may not be directly connected to the public drinking water network



Risk of burns from hot surfaces.



Health risk from poisonous exhaust gases. Never inhale the exhaust gases.

Device description

For the illustrations, refer to the graphics page

Illustration A

- 1 Detergent tank
- 2 Detergent filling hole
- 3 Detergent tank fastening screw
- 4 Quick coupling for high-pressure hose
- 5 Engine oil filling hole
- 6 Engine starter motor
- 7 High-pressure hose storage compartment
- 8 Plate
- 9 Transport handle
- 10 Storage / parking position for high-pressure gun
- 11 Rotary knob
- 12 Fuel tank filling hole
- 13 Power switch "0/OFF" / "1/ON"
- 14 Type plate
- 15 Water connection coupling with sieve
- 16 High-pressure gun

- 17 High-pressure gun lock
- 18 Button for separating the high-pressure hose from the high-pressure gun
- 19 High-pressure hose
- 20 Spray lance with dirt grinder for stubborn soiling
- 21 Vario Power spray lance for common cleaning tasks. The working pressure can be continuously increased from "SOFT" to "HARD". To adjust the working pressure, release the trigger gun lever and turn the spray lance to the desired position. Detergent can be added to the water jet when the spray lance is turned all the way in the SOFT direction.
- 22 **Garden hose with commonly available coupling
 - Fabric reinforced
 - Diameter of at least 1/2 inch (13 mm)
 - Length at least 7.5 m

** additionally required

Installation

For the illustrations, refer to the graphics page

Place the screws provided and matching screwdriver at the ready.

Fit the supplied loose parts onto the device before starting up the device.

Installing the detergent tank

1. Pull the free end of the detergent hose out from under the device.
2. Fit the cap at the free end of the detergent hose onto the hole in the detergent tank.

Illustration B

3. Push the detergent hose through the cap until it reaches the bottom of the detergent tank.
4. Attach the detergent tank.

Illustration C

Installing the transport handle with plate

1. Fasten the plate to the upper section of the transport handle.

Illustration D

2. Connect the upper and lower transport handle sections.

Illustration E

Starting up

1. Place the device on a flat and level surface.
2. Insert the high-pressure hose into the high-pressure gun until it audibly latches into place.

Note

Take care to ensure the correct alignment of the nipple.

Illustration F

3. Check for a secure connection by pulling on the high-pressure hose.
4. Insert the high-pressure hose into the quick coupling until it audibly latches into place.

Note

Take care to ensure the correct alignment of the nipple.

Illustration G

5. Check for a secure connection by pulling on the high-pressure hose.
6. Check the oil level and top up with oil if necessary (see original operating instructions of the engine).

Illustration H

7. Fill the fuel tank (see *original operating instructions of the engine*).

Illustration I

Water supply

For the connection values, see the type plate or chapter Technical data.

Observe the water distribution company regulations.

ATTENTION

Damage through contaminated water

Contamination in the water can damage the pump and the accessories.

KÄRCHER recommends using the KÄRCHER water filter for protection (special accessory, order number 4.730-059).

Connection to the water line

ATTENTION

Damage to the pump

A metal hose coupling with Aquastop on the garden hose can cause damage to the pump.

Use a plastic hose coupling or a KÄRCHER brass hose coupling.

1. Plug the garden hose onto the water connection coupling.

Illustration J

2. Connect the garden hose to the water line.

3. Open the water tap fully.

Sucking water from open containers

When used with the KÄRCHER suction hose with check valve (special accessory, order number 2.643-100) and the adapter (special accessory, order no. 5.443-479.0) this high-pressure cleaner is suitable for sucking up surface water, e.g. from rain barrels or ponds (for the maximum suction height see chapter Technical data).

The water connection coupling is not required for vacuuming operation.

1. Fill the suction hose with water.
2. Screw the suction hose onto the device water connection and hang it in a water source (e.g. water butt).

Vent the device

1. Set the power switch to the "I/ON" position.
2. Fill the fuel tank (see *original operating instructions of the engine*).

The engine and high-pressure pump switch on.

3. Unlock the lever of the high-pressure gun.
4. Press the lever of the high-pressure gun.
5. Allow the device to run a maximum of 2 minutes until the water escaping from the high-pressure gun is free of air bubbles.
6. Release the lever of the high-pressure gun.
7. Lock the lever of the high-pressure gun.

Operation

ATTENTION

Pump running dry

Damage to the device

If pressure does not build up in the device after 2 minutes then switch the device off and proceed according to the instructions in chapter Troubleshooting guide.

High-pressure operation

ATTENTION

Damage to painted or sensitive surfaces

Surfaces can be damaged when the jet is too close to the surface or an unsuitable spray lance is used.

Maintain a minimum spray distance of 30 cm when cleaning painted surfaces.

Do not clean car tyres, paint or sensitive surfaces such as wood with the dirt grinder.

1. Insert a spray lance into the high-pressure gun and lock it by turning it 90°.

Illustration K

2. Set the power switch to the "I/ON" position.
3. Fill the fuel tank (see *original operating instructions of the engine*).

The engine and high-pressure pump switch on.

4. Unlock the lever of the high-pressure gun.
5. Press the lever of the high-pressure gun.

Operation with detergent

⚠ DANGER

Failure to adhere to the safety data sheet

Incorrect handling of the detergent can seriously damage your health

Observe the safety data sheet of the detergent manufacturer, in particular the instructions on personal protective equipment.

Note

Detergent can only be mixed into the jet at low pressure.

1. Fill the detergent solution into the detergent tank. Adhere to the dosage specifications on the detergent container.
2. Close the detergent tank with the cover.
3. Use the Vario Power spray lance.
4. Turn the spray lance all the way in the "SOFT" direction.

The detergent solution is mixed with the water jet during operation.

Recommended cleaning method

1. Spray the detergent sparingly on the dry surface and let it work for a while (do not let it dry).
2. Rinse off the loosened dirt with the high-pressure jet.

After operation with detergent

1. Flush the device with clear water for approx. 30 seconds.

Interrupting operation

1. Release the lever of the high-pressure gun.

Note

The engine continues running at idling speed when the trigger of the high-pressure gun is released. The water then circulates within the pump and heats up. When the water has reached the maximum permissible temperature of 50 °C, the thermostat valve opens and the heated water flows out of the device.

2. Lock the lever of the high-pressure gun.
3. Insert the high-pressure gun into the high-pressure gun storage compartment.
4. Switch the device off "O/OFF" during work breaks longer than 5 minutes.

Finishing operation

⚠ CAUTION

Pressure in the system

Injuries from high-pressure water escaping uncontrollably

Only disconnect the high-pressure hose from the high-pressure gun or the device when the system is fully depressurised.

1. Release the lever of the high-pressure gun.
2. Cut off the water supply.

- Press the lever of the high-pressure gun for 30 seconds.
The pressure remaining in the system is discharged.
- Release the lever of the high-pressure gun.
- Lock the lever of the high-pressure gun.
- Disconnect the device from the water supply.
- Set the power switch to "0/OFF".

Transport

⚠ CAUTION

Failure to observe the weight

Risk of injury and damage

Be aware of the weight of the device during transportation.

Manual transport

⚠ WARNING

Spilt fuel

Ignited fuel

Transport the device in a horizontal position.

- Pull the device via the transport handle.

Transport in vehicles

- Drain the fuel tank.
- Secure the device against slipping and tipping over when transporting in vehicles.
- Transport the device standing up.

Care and service

⚠ WARNING

Inadvertently starting up device

Risk of injury

Remove the spark plug prior to all work on the device.

⚠ CAUTION

Risk of burns from hot surfaces.

Allow the device to cool down prior to all work.

Clean the sieve in the water connection

ATTENTION

Damaged sieve in the water connection

Damage to the device through contaminated water

Check the sieve for damage before inserting it in the water connection.

If necessary, clean the sieve in the water connection.

- Remove the water connection coupling.

Illustration L

- Remove the sieve.
- Clean the sieve under running water.
- Insert the sieve into the water connection.
- Disconnect the water connection coupling.

Clean the detergent filter

Clean the detergent filter before longer periods of storage.

- Pull the detergent suction hose out of the detergent tank.

Illustration M

- Clean the filter under running water.

High-pressure pump maintenance

The high-pressure pump is maintenance-free.

Engine maintenance

For engine maintenance see *original operating instructions of the engine*.

Storage

⚠ CAUTION

Failure to observe the weight

Risk of injury and damage

Be aware of the weight of the device during storage.

Storing the device

ATTENTION

Damp environment

Corrosion

Only store the device indoors.

- Place the device on a level surface.
- Disconnect the spray lance from the high-pressure gun.
- Press the separation button on the high-pressure gun and disconnect the high-pressure hose from the high-pressure gun.
- Press the casing of the high-pressure hose quick coupling in the direction of the arrow and pull out the high-pressure hose.
- Stow the spray lance and high-pressure hose on the device.

Observe the additional instructions before storing the device for a longer period of time, see chapter *Care and service* and *original operating instructions of the engine*.

Frost protection

ATTENTION

Danger of frost

Incompletely emptied devices can be destroyed by frost.

Completely empty the device and accessories.

Protect the device from frost.

The following requirements must be satisfied:

- The device is disconnected from the water supply.
 - The high-pressure hose is removed.
- Switch on the device (see chapter *High-pressure operation*).
 - Wait for a maximum of 1 minute until no more water escapes from the high-pressure connection.
 - Switch off the device.
 - Store the device in a frost-protected room, together with all accessories.

Troubleshooting guide

⚠ WARNING

Inadvertently starting up device

Risk of injury

Remove the spark plug prior to all work on the device.

⚠ CAUTION

Risk of burns from hot surfaces.

Allow the device to cool down prior to all work.

Motor not running

- See *original operating instructions of the engine*.

Device does not reach required pressure

The engine speed is too low.

- Check the engine speed (see chapter *Technical data*).

The sieve in the water connection is dirty.

- Empty and clean the sieve in the water connection (see chapter *Clean the sieve in the water connection*).

Air is in the system.

- Vent the device (see chapter *Vent the device*).

The water supply is too low.

- Open the water tap fully.
- Check the water inlet for an adequate flow rate.
- Check that the maximum suction height is not exceeded (see *Technical data*).

The high-pressure pump piping is leaking or dirty.

- Check the piping.

Device leaking

1. The device leaks a small amount for technical reasons. If the leak is severe, request authorised Customer Service.

The high-pressure pump vibrates

1. Clean the sieve in the water connection.
2. Check the garden hose for leaks.
3. Vent the device.
4. Contact Customer Service.

Warranty

The warranty conditions issued by our relevant sales company apply in all countries. We shall remedy possible malfunctions on your appliance within the warranty period free of cost, provided that a material or manufacturing defect is the cause. In a warranty case, please contact your dealer (with the purchase receipt) or the next authorised customer service site. (See overleaf for the address)

Technical data

Water connection

Feed pressure (max.)	MPa	1,2
Input temperature (max.)	°C	40
Input amount (min.)	l/min	11
Suction height (max.)	m	0,5

Device performance data

Operating pressure	MPa	15,2
Max. permissible pressure	MPa	18
Water flow rate	l/min	7,9
Maximum flow rate	l/min	9,8
Detergent flow rate	l/min	0,3
High-pressure gun recoil force	N	31

Dimensions and weights

Weight	kg	30
Length	mm	655
Width	mm	500
Height	mm	920

Determined values in acc. with EN 60335-2-79

Hand-arm vibration value	m/s ²	2,9
K uncertainty	m/s ²	0,9
Sound level L _{pA}	dB(A)	93
K uncertainty _{pA}	dB(A)	3
Sound power level L _{WA} + K uncertainty _{WA}	dB(A)	109

Subject to technical modifications.

EU Declaration of Conformity

We hereby declare that the machine described below complies with the relevant basic safety and health requirements in the EU Directives, both in its basic design and construction as well as in the version placed in circulation by us. This declaration is invalidated by any changes made to the machine that are not approved by us.

Product: High-pressure cleaner
Type: 1.107-xxx

Currently applicable EU Directives
2006/42/EC (+2009/127/EC)

2014/30/EU

2000/14/EC

Harmonised standards used

EN 60335-1

EN 60335-2-79

EN 62233: 2008

EN 55014-2: 2015

EN 55012: 2007 + A1: 2009

Applied conformity evaluation method

2000/14/EG: Appendix V

Sound power level dB(A)

Measured: 106

Guaranteed: 109

The signatories act on behalf of and with the authority of the company management.



H. Jenner

Chairman of the Board of Management



S. Reiser

Director Regulatory Affairs & Certification

Documentation supervisor: S. Reiser

Alfred Kärcher SE & Co. KG

Alfred-Kärcher-Str. 28 - 40

71364 Winnenden (Germany)

Ph.: +49 7195 14-0

Fax: +49 7195 14-2212

Winnenden, 2019/01/01

Contenu

Remarques générales.....	12
Utilisation conforme.....	12
Protection de l'environnement.....	13
Accessoires et pièces de rechange	13
Etendue de livraison.....	13
Dispositifs de sécurité	13
Symboles sur l'appareil	13
Description de l'appareil.....	13
Montage	14
Mise en service	14
Fonctionnement	14
Transport	15
Entretien et maintenance	15
Stockage	16
Dépannage en cas de défaut	16
Garantie	16
Caractéristiques techniques.....	16
Déclaration de conformité UE	17

Remarques générales



Veillez lire le présent le manuel d'instructions original et les consignes de sécurité jointes avant la première

utilisation de l'appareil. Agissez en conséquence.

Conservez les deux manuels pour une utilisation ultérieure ou pour le propriétaire suivant.

Utilisation conforme

Utilisez le nettoyeur haute pression uniquement pour un usage ménager privé.

Le nettoyeur haute pression est prévu pour le nettoyage de machines, véhicules, bâtiments, outils, façades, terrasses, appareils de jardin, etc. avec le jet d'eau haute pression.

L'appareil est destiné à une utilisation à des altitudes inférieures à 1500 m. Si l'appareil est utilisé à des altitudes supérieures, veuillez contacter le service après-vente Kärcher.

Protection de l'environnement



Les matériaux d'emballage sont recyclables.

Veuillez éliminer les emballages dans le respect de l'environnement.



Les appareils électriques et électroniques contiennent des matériaux précieux recyclables et souvent des composants tels que des piles,

batteries ou de l'huile représentant un danger potentiel pour la santé humaine et l'environnement, s'ils ne sont pas manipulés ou éliminés correctement. Ces composants sont cependant nécessaires pour le fonctionnement correct de l'appareil. Les appareils marqués par ce symbole ne doivent pas être jetés dans les ordures ménagères.



Les travaux de nettoyage provoquant des eaux usées huileuses, p. ex. lavage de moteur, lavage de dessous de caisse, ne doivent être effectués que sur les pistes de lavage équipées de séparateur d'huile.



Les travaux avec du détergent ne doivent être faits que sur des plans de travail étanches aux liquides, avec raccord à la canalisation d'eaux usées. Ne pas laisser le détergent s'infiltrer dans les eaux ou dans le sol.



Dans certains pays, il est interdit de prélever de l'eau dans les eaux publiques.



Veiller à ce que l'huile moteur, le fioul, le diesel et l'essence ne risquent pas de polluer l'environnement.



Veiller à protéger le sol et à éliminer l'huile usagée dans le respect de l'environnement.

Remarques concernant les matières composantes (REACH)

Les informations actuelles concernant les matières composantes sont disponibles sous : www.karcher.de/REACH

Accessoires et pièces de rechange

Utiliser exclusivement des accessoires et pièces de rechange originaux. Ceux-ci garantissent le fonctionnement sûr et sans défaut de votre appareil.

Des informations sur les accessoires et pièces de rechange sont disponibles sur le site Internet www.karcher.com.

Étendue de livraison

L'étendue de livraison de l'appareil est illustrée sur l'emballage. Lors du déballage, vérifiez que le contenu de la livraison est complet. Si un accessoire manque ou en cas de dommage dû au transport, veuillez informer votre distributeur.

Dispositifs de sécurité

⚠ PRÉCAUTION

Dispositifs de sécurité manquants ou modifiés

Les dispositifs de sécurité servent à vous protéger.

Ne modifiez, ni ne contournez jamais les dispositifs de sécurité.

Verrouillage du pistolet haute pression

Le verrouillage bloque le levier du pistolet haute pression et évite un démarrage involontaire de l'appareil.

Calorstat

Le calorstat protège la pompe de la surchauffe. L'eau est chauffée par le fonctionnement en circuit. À une température de l'eau de 50°C le calorstat s'ouvre et laisse s'écouler l'eau chaude.

Symboles sur l'appareil



Ne pas diriger le jet haute pression sur des personnes, des animaux, des équipements électriques sous tension ou sur l'appareil lui-même.

Protéger l'appareil contre le gel.



L'appareil ne doit pas être raccordé directement au réseau d'eau potable public.



Risque de brûlures sur les surfaces très chaudes.



Risque pour la santé par les gaz d'échappement nocifs. Inhalez pas les gaz d'échappement.

Description de l'appareil

Pour les figures, voir la page des graphiques

Illustration A

- ① Bac à détergent
- ② Orifice de remplissage du détergent
- ③ Vis de fixation du bac à détergent
- ④ Coupleur rapide pour flexible haute pression
- ⑤ Orifice de remplissage de l'huile moteur
- ⑥ Démarreur du moteur
- ⑦ Rangement du flexible haute pression
- ⑧ Plaque
- ⑨ Poignée de transport
- ⑩ Rangement / position de stationnement du pistolet haute pression
- ⑪ Bouton rotatif
- ⑫ Orifice de remplissage du réservoir de carburant
- ⑬ Interrupteur principal « 0/OFF »/« 1/ON »
- ⑭ Plaque signalétique
- ⑮ Accouplement du raccord d'alimentation en eau avec tamis
- ⑯ Pistolet haute pression
- ⑰ Verrouillage du pistolet haute pression
- ⑱ Touche de séparation du flexible haute pression et du pistolet haute pression
- ⑲ Flexible haute pression
- ⑳ Lance avec rotabuse pour encrassements tenaces
- ㉑ Lance Vario Power pour tâches de nettoyage usuelles. La pression de travail peut être augmentée en continu de « SOFT » à « HARD ». Pour régler la pression de travail, relâcher le levier de la poignée pistolet et tourner la lance sur la position

souhaitée. Le détergent peut être dosé lorsque la lance est tournée jusqu'en butée dans le sens SOFT.

- ② ****Tuyau d'arrosage avec raccord traditionnel**
- renforcé
 - Diamètre de minimum 1/2 pouce (13 mm)
 - Longueur minimum de 7,5 m

** également nécessaire

Montage

Pour les figures, voir la page des graphiques

Préparer les vis fournies et le tournevis approprié. Monter les pièces détachées fournies sur l'appareil avant sa mise en service.

Monter le bac à détergent

1. Sortir l'extrémité libre du tuyau de détergent en dessous de l'appareil.
2. Placer le cache de l'extrémité libre du tuyau de détergent sur le trou du bac à détergent.

Illustration B

3. Pousser le tuyau de détergent au travers du cache jusqu'au fond du bac à détergent.
4. Fixer le bac à détergent.

Illustration C

Monter la poignée de transport avec la plaque.

1. Fixer la plaque sur la partie supérieure de la poignée de transport.

Illustration D

2. Relier la partie inférieure de la poignée de transport à la partie supérieure.

Illustration E

Mise en service

1. Placer l'appareil sur une surface plane.
2. Enficher le flexible haute pression sur le pistolet haute pression jusqu'à ce qu'il s'enclenche de manière audible.

Remarque

S'assurer de l'orientation correcte de l'embout.

Illustration F

3. Vérifier si la connexion est correcte en tirant sur le flexible haute pression.
4. Brancher le flexible haute pression sur le coupleur rapide jusqu'à ce qu'il s'enclenche de manière audible.

Remarque

S'assurer de l'orientation correcte de l'embout.

Illustration G

5. Vérifier si la connexion est correcte en tirant sur le flexible haute pression.
6. Vérifier le niveau d'huile, et faire l'appoint d'huile si nécessaire (voir *Manuel d'instructions original du moteur*).

Illustration H

7. Remplir le réservoir de carburant *Manuel d'instructions original du moteur*).

Illustration I

Alimentation en eau

La puissance raccordée est indiquée sur la plaque signalétique ou dans le chapitre des Caractéristiques techniques.

Respecter les directives de l'entreprise de distribution d'eau.

ATTENTION

Dommages dus à de l'eau impure

Les impuretés contenues dans l'eau peuvent endommager la pompe et les accessoires.

Pour les protéger, KÄRCHER recommande d'utiliser le filtre à eau KÄRCHER (accessoire spécial, référence 4.730-059).

Raccordement à une conduite d'eau

ATTENTION

Détérioration de la pompe

Le coupleur rapide du flexible sur le tuyau d'arrosage en métal peut provoquer une détérioration de la pompe.

Utiliser un coupleur rapide du flexible en plastique ou un coupleur rapide du flexible KÄRCHER en cuivre.

1. Enficher le tuyau d'arrosage sur l'accouplement du raccord d'alimentation en eau.

Illustration J

2. Raccorder le tuyau d'arrosage à la conduite d'eau.
3. Ouvrir complètement le robinet d'eau.

Aspiration de l'eau des réservoirs ouverts

Ce nettoyeur haute pression est doté du tuyau d'aspiration KÄRCHER avec clapet anti-retour (accessoire spécial, référence 2.643-100) et adaptateur (accessoire spécial, référence 5.443-479.0), est approprié pour aspirer de l'eau de surface, p. ex. z. B. à partir de tonneaux d'eau de pluie ou d'étangs (hauteur d'aspiration maximale indiquée dans le chapitre des Caractéristiques techniques).

En mode Aspiration, l'accouplement du raccord n'est pas utilisé.

1. Remplir le tuyau d'aspiration avec de l'eau.
2. Visser le tuyau d'aspiration sur le raccord d'alimentation en eau de l'appareil et le suspendre dans une source d'eau (un tonneau d'eau de pluie par exemple).

Purge de l'appareil

1. Mettre l'interrupteur principal sur la position « I / ON ».
2. Démarrer le moteur (voir *Manuel d'instructions original du moteur*).
- Le moteur et la pompe haute pression s'allument.
3. Déverrouiller le levier du pistolet haute pression.
4. Appuyer sur le levier du pistolet haute pression.
5. Faire fonctionner l'appareil pendant 2 minutes maximum jusqu'à ce que l'eau sorte du pistolet haute pression sans faire de bulles.
6. Relâcher le levier du pistolet haute pression.
7. Verrouiller le levier du pistolet haute pression.

Fonctionnement

ATTENTION

Marche à sec de la pompe

Endommagement de l'appareil

Si l'appareil n'établit pas la pression dans un délai de 2 minutes, le mettre hors tension et procéder selon les indications fournies dans le chapitre Dépannage en cas de défaut.

Fonctionnement avec la haute pression

ATTENTION

Détérioration de surfaces peintes ou sensibles

Des surfaces sont endommagées lorsque la distance par rapport au jet est trop faible ou lorsque le choix de la lance est inapproprié.

Respecter au moins un écartement du jet de 30 cm lors du nettoyage de surfaces peintes.

Ne pas nettoyer des pneus de voiture, de la peinture ou des surfaces sensibles telles que le bois avec la Rotabuse.

1. Enficher une lance dans le pistolet haute pression et la fixer par une rotation de 90°.

Illustration K

2. Mettre l'interrupteur principal sur la position « I / ON ».
3. Démarrer le moteur (voir *Manuel d'instructions original du moteur*).

Le moteur et la pompe haute pression s'allument.

4. Déverrouiller le levier du pistolet haute pression.
5. Appuyer sur le levier du pistolet haute pression.

Fonctionnement avec détergent

⚠ DANGER

Non-observation de la fiche de données de sécurité
Graves dommages pour la santé dus à une utilisation inappropriée du détergent

Respecter la fiche de données de sécurité du fabricant du détergent, en particulier les remarques sur l'équipement de protection individuelle.

Remarque

Le détergent doit être uniquement mélangé à basse pression.

1. Remplir la solution de nettoyage dans le bac à détergent. Lors de cette opération, respecter les indications fournies sur le réservoir de détergent.

2. Fermer le bac à détergent avec le couvercle.
3. Utiliser la lance Vario Power.
4. Tourner la lance jusqu'en butée dans le sens « SOFT ».

En cours de fonctionnement, la solution de nettoyage est mélangée au jet d'eau.

Méthode de nettoyage conseillée

1. Vaporiser avec parcimonie le détergent sur la surface sèche et laisser agir (mais pas sécher).
2. Rincer les salissures détachées avec le jet haute pression.

Après le fonctionnement avec détergent

1. Rincer l'appareil à l'eau claire pendant 30 secondes.

Interrompre le fonctionnement

1. Relâcher le levier du pistolet haute pression.

Remarque

Lorsque le levier du pistolet haute pression est relâché, le moteur continue de tourner au ralenti. L'eau circule alors dans la pompe et s'échauffe. Dès que l'eau a atteint la température maximale admissible de 50°C, le calorstat s'ouvre et l'eau réchauffée s'écoule.

2. Verrouiller le levier du pistolet haute pression.
3. Introduire le pistolet haute pression dans son rangement.
4. Mettre l'appareil hors tension « 0/OFF » dans le cas de pauses de travail excédant 5 minutes.

Terminer l'utilisation

⚠ PRÉCAUTION

Pression dans le système

Blessures dues à de l'eau éjectée à haute pression de manière incontrôlée

Ne séparer le flexible haute pression du pistolet haute pression ou de l'appareil que lorsque le système est hors pression.

1. Relâcher le levier du pistolet haute pression.
2. Couper l'arrivée d'eau.

3. Appuyer sur le levier du pistolet haute pression pendant 30 secondes.

La pression résiduelle dans le système est évacuée.

4. Relâcher le levier du pistolet haute pression.
5. Verrouiller le levier du pistolet haute pression.
6. Couper l'appareil de l'alimentation en eau.
7. Mettre l'interrupteur principal sur la position « 0 / OFF ».

Transport

⚠ PRÉCAUTION

Non-observation du poids

Risque de blessure et d'endommagement

Observer le poids de l'appareil pour le transport.

Transport à la main

⚠ AVERTISSEMENT

Carburant renversé

Carburant inflammable

Transporter l'appareil horizontalement

1. Tirer l'appareil par la poignée de transport.

Transport en véhicule

1. Vider le réservoir de carburant.
2. En cas de transport de l'appareil dans des véhicules, le bloquer contre le glissement et le basculement.
3. Transporter l'appareil à la verticale.

Entretien et maintenance

⚠ AVERTISSEMENT

Démarrage intempestif de l'appareil

Risque de blessures

Débrancher le connecteur de bougie d'allumage avant d'effectuer un travail quelconque.

⚠ PRÉCAUTION

Risque de blessures sur les surfaces chaudes.

Laisser refroidir l'appareil avant d'effectuer un travail quelconque.

Nettoyer le filtre dans le raccord d'alimentation en eau

ATTENTION

Tamis endommagé dans le raccord d'alimentation en eau

Endommagement de l'appareil dû à de l'eau encrassée
Contrôler si le tamis n'est pas endommagé avant de le placer dans le raccord d'alimentation en eau.

Si nécessaire, nettoyer le tamis dans le raccord d'alimentation en eau.

1. Retirer l'accouplement du raccord d'alimentation en eau.

Illustration L

2. Sortir le tamis.
3. Nettoyer le tamis à l'eau courante.
4. Mettre le tamis en place dans le raccord d'alimentation en eau.
5. Monter l'accouplement du raccord d'alimentation en eau.

Nettoyer le filtre du détergent

Nettoyer le filtre pour détergent avant tout stockage de longue durée.

1. Sortir le tuyau d'aspiration du détergent hors du bac à détergent.

Illustration M

2. Nettoyer le filtre à l'eau courante.

Maintenance pompe haute pression

La pompe haute pression est exempte de maintenance.

Maintenance moteur

Maintenance du moteur (voir *Manuel d'instructions original du moteur*).

Stockage

⚠ PRÉCAUTION

Non-observation du poids

Risque de blessure et d'endommagement

Tenir compte du poids de l'appareil pour le stockage.

Rangement de l'appareil

ATTENTION

Environnement humide

Corrosion

Stockez l'appareil uniquement en intérieur.

1. Placer l'appareil sur une surface plane.
2. Séparer la lance du pistolet haute pression.
3. Appuyer sur le bouton de séparation du pistolet haute pression et séparer le flexible haute pression du pistolet haute pression.
4. Appuyer sur le boîtier du coupleur rapide du flexible haute pression dans le sens de la flèche et sortir le flexible haute pression.
5. Ranger la lance et le flexible haute pression sur l'appareil.

Avant d'effectuer un stockage de longue durée, tenir compte des remarques additionnelles, voir le chapitre Entretien et maintenance et *Manuel d'instructions original du moteur*.

Protection antigel

ATTENTION

Risque de gel

Un appareil pas entièrement vidé peut être endommagé par le gel.

Vider entièrement l'appareil et les accessoires.

Protéger l'appareil contre le gel.

Les conditions suivantes doivent être remplies :

- L'appareil est coupé de l'alimentation en eau.
 - Le flexible haute pression est retiré.
1. Allumer l'appareil (voir le chapitre Fonctionnement avec la haute pression).
 2. Attendre maximum 1 minute jusqu'à ce que de l'eau ne sorte plus du raccord haute pression.
 3. Éteindre l'appareil.
 4. Conserver l'appareil et les accessoires complets dans un local à l'abri du gel.

Dépannage en cas de défaut

⚠ AVERTISSEMENT

Démarrage intempestif de l'appareil

Risque de blessures

Débrancher le connecteur de bougie d'allumage avant d'effectuer un travail quelconque.

⚠ PRÉCAUTION

Risque de blessures sur les surfaces chaudes.

Laisser refroidir l'appareil avant d'effectuer un travail quelconque.

Le moteur ne tourne pas

● Voir *Manuel d'instructions original du moteur*.

L'appareil ne se met pas sous pression

Le régime moteur est trop faible.

1. Vérifier le régime moteur (voir le chapitre Caractéristiques techniques).

Le tamis dans le raccord d'alimentation en eau est encrassé.

1. Nettoyer le tamis dans le raccord d'alimentation en eau (voir chapitre Nettoyer le filtre dans le raccord d'alimentation en eau).

De l'air se trouve dans le système.

1. Purger l'appareil (voir chapitre Purge de l'appareil).

L'alimentation en eau est trop faible.

1. Ouvrir complètement le robinet d'eau.
2. S'assurer qu'un débit suffisant est appliqué sur l'arrivée d'eau.

3. Vérifier que la hauteur d'aspiration maximale n'est pas excédée (voir Caractéristiques techniques).

Les conduites de la pompe haute pression ne sont pas étanches ou sont encrassées.

1. Contrôler les conduites.

L'appareil n'est pas étanche.

1. Une faible fuite de l'appareil est purement technique. En cas de forte fuite, commissionner le Service après-vente autorisé.

La pompe haute pression vibre

1. Nettoyer le tamis dans le raccord d'alimentation en eau.
2. Vérifier l'étanchéité du tuyau d'arrosage.
3. Purger l'appareil.
4. Contacter le service après-vente homologué.

Garantie

Les conditions de garantie publiées par notre société commerciale compétente s'appliquent dans chaque pays. Nous remédions gratuitement aux défauts possibles sur votre appareil dans la durée de garantie dans la mesure où la cause du défaut est un vice de matériau ou de fabrication. En cas de garantie, veuillez vous adresser à votre distributeur ou au point de service après-vente autorisé le plus proche avec la facture d'achat.

(Voir l'adresse au dos)

Caractéristiques techniques

Raccord d'alimentation en eau

Pression d'alimentation (max.)	MPa	1,2
Température d'alimentation (max.)	°C	40
Débit d'alimentation (min.)	l/min	11
Hauteur d'aspiration (max.)	m	0,5

Caractéristiques de puissance de l'appareil

Pression de service	MPa	15,2
Pression max. admissible	MPa	18
Débit, eau	l/min	7,9
Débit maximal	l/min	9,8
Débit, détergent	l/min	0,3
Force de recul du pistolet haute pression	N	31

Dimensions et poids

Poids	kg	30
Longueur	mm	655
Largeur	mm	500
Hauteur	mm	920

Valeurs déterminées selon EN 60335-2-79

Valeur de vibrations main-bras	m/s ²	2,9
Incertitude K	m/s ²	0,9
Niveau de pression acoustique	dB(A)	93
L _{pA}		
Incertitude K _{pA}	dB(A)	3

Niveau de puissance acoustique dB(A) 109

L_{WA} + incertitude K_{WA}

Sous réserve de modifications techniques.

Déclaration de conformité UE

Nous déclarons par la présente que la machine désignée ci-après ainsi que la version que nous avons mise en circulation, est conforme, de par sa conception et son type, aux exigences fondamentales de sécurité et de santé en vigueur des normes UE. Toute modification de la machine sans notre accord annule cette déclaration.

Produit : Nettoyeur haute pression

Type : 1.107-xxx

Directives UE en vigueur

2006/42/CE (+2009/127/CE)

2014/30/UE

2000/14/CE

Normes harmonisées appliquées

EN 60335-1

EN 60335-2-79

EN 62233: 2008

EN 55014-2: 2015

EN 55012: 2007 + A1: 2009

Méthode d'évaluation de conformité appliquée

2000/14/CE : Annexe V

Niveau de puissance acoustique dB(A)

Mesuré : 106

Garanti : 109

Les signataires agissent sous ordre et avec le pouvoir de la direction.

H. Jenner

Chairman of the Board of Management

S. Reiser

Director Regulatory Affairs & Certification

Responsable de la documentation : S. Reiser

Alfred Kärcher SE & Co. KG

Alfred-Kärcher-Str. 28 - 40

71364 Winnenden (Germany)

Tél. : +49 7195 14-0

Télécopie : +49 7195 14-2212

Winnenden, 2019/01/01

Indice

Avvertenze generali.....	17
Impiego conforme alla destinazione.....	17
Tutela dell'ambiente.....	17
Accessori e ricambi	17
Volume di fornitura	17
Dispositivi di sicurezza	17
Simboli riportati sull'apparecchio	18
Descrizione dell'apparecchio.....	18
Montaggio.....	18
Messa in funzione	18
Esercizio	19
Trasporto	20
Cura e manutenzione	20
Stoccaggio.....	20
Guida alla risoluzione dei guasti.....	20
Garanzia	21
Dati tecnici	21
Dichiarazione di conformità UE	21

Avvertenze generali



Prima di utilizzare l'apparecchio per la prima volta, leggere le presenti istruzioni per l'uso originali e le allegate avvertenze di sicurezza. Agire secondo quanto indicato e conservare entrambi i libretti per un uso futuro o per un successivo proprietario.

Impiego conforme alla destinazione

Questa idropulitrice è destinata esclusivamente all'uso domestico.

L'idropulitrice è progettata per la pulizia con getto d'acqua ad alta pressione di macchine, veicoli, edifici, attrezzi, facciate, terrazzi, attrezzi da giardinaggio ecc.

L'apparecchio è concepito per essere utilizzato ad altitudini inferiori ai 1500 m. In caso di utilizzo ad altitudini elevate, contattare il servizio di assistenza autorizzato.

Tutela dell'ambiente



I materiali di imballaggio sono riciclabili. Smaltire gli imballaggi nel rispetto dell'ambiente.



Gli apparecchi elettrici ed elettronici contengono materiali riciclabili preziosi e, spesso, componenti come batterie, accumulatori oppure olio che, se usati o smaltiti non correttamente, possono costituire un potenziale pericolo per la salute umana e per l'ambiente. Questi componenti sono tuttavia necessari per un corretto funzionamento dell'apparecchio. Gli apparecchi contrassegnati con questo simbolo non devono essere smaltiti con i rifiuti domestici.



I lavori di pulizia durante i quali si produce acqua di scarico contenente olio, per es. il lavaggio di motori o di sottococche, vanno effettuati esclusivamente in luoghi di lavaggio provvisti di separatori d'olio.



Gli interventi con detersivi possono essere eseguiti solo su superfici di lavoro impermeabili con collegamento alla canalizzazione dell'acqua sporca. Non fare infiltrare il detersivo nelle acque di scarico o nel terreno.



In alcuni paesi non è consentito il prelievo di acqua da fonti pubbliche.



Non disperdere nell'ambiente olio motore, olio combustibile, gasolio e benzina.



Proteggere il pavimento e smaltire l'olio usato nel rispetto dell'ambiente.

Avvertenze sulle sostanze componenti (REACH)

Per informazioni aggiornate sulle sostanze componenti si veda: www.kaercher.de/REACH

Accessori e ricambi

Utilizzando solamente accessori e ricambi originali, si garantisce un funzionamento sicuro e privo di disturbi dell'apparecchio.

Si possono trovare informazioni riguardo ad accessori e ricambi su www.kaercher.com.

Volume di fornitura

Il volume di fornitura dell'apparecchio è riportato sulla confezione. Disimballare la confezione e controllare che il contenuto sia completo. In caso di accessori mancanti o danni dovuti al trasporto si prega di contattare il rivenditore.

Dispositivi di sicurezza

PRUDENZA

Dispositivi di sicurezza mancanti o modificati

I dispositivi di sicurezza sono pensati per proteggere l'utilizzatore.

Non modificare né aggirare mai i dispositivi di sicurezza.

Bloccaggio pistola AP

Il dispositivo di blocco inibisce la leva della pistola AP ed impedisce l'azionamento accidentale dell'apparecchio.

Valvola termica

La valvola termica protegge la pompa dal surriscaldamento. L'acqua viene scaldata dal circuito chiuso.

Quando la temperatura dell'acqua è 50 °C, la valvola termica si apre e fa fuoriuscire acqua calda.

Simboli riportati sull'apparecchio



Il getto ad alta pressione non va mai puntato su persone, animali, equipaggiamenti elettrici attivi o sull'apparecchio stesso. Proteggere l'apparecchio dal gelo.



L'apparecchio non deve essere collegato direttamente alla rete dell'acqua potabile



Pericolo di scottature causate da superfici calde.



Pericolo per la salute a causa di gas di scarico tossici. Non respirare i gas di scarico.

Descrizione dell'apparecchio

Per le figure vedi pagina dei grafici

Figura A

- ① Serbatoio detergente
- ② Apertura di riempimento detergente
- ③ Vite di fissaggio serbatoio detergente
- ④ Attacco rapido per tubo flessibile per alta pressione
- ⑤ Apertura di riempimento olio motore
- ⑥ Avviatore motore
- ⑦ Conservazione per tubo flessibile di alta pressione
- ⑧ Piastra
- ⑨ Maniglia per trasporto
- ⑩ Conservazione / Posizione di parcheggio per la pistola AP
- ⑪ Premere la manopola
- ⑫ Apertura di riempimento serbatoio carburante
- ⑬ Interruttore dell'apparecchio "0/OFF" / "I/ON"
- ⑭ Targhetta
- ⑮ Giunto per collegamento idrico con filtro
- ⑯ Pistola AP
- ⑰ Bloccaggio pistola AP
- ⑱ Tasto per scollegare il tubo flessibile per alta pressione dalla pistola AP
- ⑲ Tubo flessibile per alta pressione
- ⑳ Lancia con ugello mangia sporco per lo sporco resistente

⑳ Lancia Vario Power per le operazioni di pulizia più comuni. È possibile aumentare in modo continuo la pressione di lavoro da SOFT a HARD. Per regolare la pressione di lavoro, rilasciare la leva della pistola a spruzzo e girare la lancia nella posizione desiderata. Quando la lancia è avvitata fino all'arresto in direzione SOFT, è possibile aggiungere il detergente.

- ㉑ **Tubo flessibile per giardino con giunto commerciale
- Rinforzato con tessuto
 - Diametro minimo 1/2 pollice (13 mm)
 - Lunghezza minima 7,5 m

** richiesto in agguinta

Montaggio

Per le figure vedi pagina dei grafici

Preparare le viti in dotazione e il cacciavite adatto.

Prima della messa in funzione, montare nell'apparecchio le parti singole fornite.

Montaggio del serbatoio del detergente

1. Estrarre l'estremità libera del tubo del detergente sotto l'apparecchio.
2. Mettere il coperchio sull'estremità libera del tubo del detergente sul foro del serbatoio del detergente.

Figura B

3. Spingere il tubo del detergente attraverso il coperchio fino al fondo del serbatoio del detergente.

4. Fissare il serbatoio del detergente.

Figura C

Montaggio della maniglia per trasporto con piastra

1. Fissare la piastra sulla parte superiore della maniglia per trasporto.

Figura D

2. Collegare la parte superiore e inferiore della maniglia per trasporto.

Figura E

Messa in funzione

1. Posizionare l'apparecchio su una superficie piana.
2. Introdurre il tubo flessibile per alta pressione nella pistola AP fino al suo aggancio.

Nota

Accertarsi del corretto allineamento del raccordo.

Figura F

3. Accertarsi del corretto collegamento tirando il tubo flessibile per alta pressione.

4. Introdurre il tubo flessibile per alta pressione nell'attacco rapido fino al suo aggancio.

Nota

Accertarsi del corretto allineamento del raccordo.

Figura G

5. Accertarsi del corretto collegamento tirando il tubo flessibile per alta pressione.

6. Verificare il livello dell'olio ed eventualmente rabboccare (vedere istruzioni per l'uso originali del motore).

Figura H

7. Riempire il serbatoio carburante (vedere istruzioni per l'uso originali del motore).

Figura I

Alimentazione dell'acqua

Valori di collegamento: vedi targhetta o capitolo Dati tecnici.

Rispettare le disposizioni fornite dalla società per l'approvvigionamento idrico.

ATTENZIONE

Pericolo di danneggiamento causato da acqua impura

Le impurità nell'acqua possono danneggiare la pompa e gli accessori.

KÄRCHER consiglia come protezione di utilizzare il filtro per l'acqua KÄRCHER (accessorio speciale, codice d'ordine 4.730-059).

Collegamento alla rete idrica

ATTENZIONE

Danneggiamento della pompa

Un giunto per tubi flessibili di metallo sul tubo flessibile per giardino con il dispositivo Aquastop può danneggiare la pompa.

Utilizzare giunti per tubi flessibili di plastica oppure quelli della KÄRCHER in ottone.

1. Inserire il tubo flessibile per giardino sull'attacco per il collegamento idrico.

Figura J

2. Collegare il tubo flessibile per giardino all'alimentazione idrica.

3. Aprire completamente il rubinetto dell'acqua.

Aspirazione di acqua da contenitori aperti

Questa idropulitrice con il tubo di aspirazione KÄRCHER con valvola di non ritorno (accessorio speciale, codice art. 2.643-100) e l'adattatore (accessorio speciale, codice art. 5.443-479.0) è adatta all'aspirazione di acqua di superficie per es. da raccoglitori di acqua piovana o da stagni (altezza di aspirazione max. vedi capitolo Dati tecnici).

In aspirazione il giunto per il collegamento idrico non è necessario.

1. Riempire il tubo flessibile di aspirazione con acqua.

2. Avvitare il tubo flessibile di aspirazione al collegamento idrico dell'apparecchio ed agganciarlo alla fonte (ad es. raccoglitore di acqua piovana).

Sfiatare l'aria dell'apparecchio

1. Posizionare l'interruttore dell'apparecchio su "I/ON".

2. Avviare il motore (vedere istruzioni per l'uso originali del motore).

Il motore e la pompa ad alta pressione si avviano.

3. Sbloccare la leva della pistola AP.

4. Premere la leva della pistola AP.

5. Far funzionare l'apparecchio per un massimo di 2 minuti fino a quando l'acqua esce dalla pistola AP senza bolle.

6. Rilasciare la leva della pistola AP.

7. Bloccare la leva della pistola AP.

Esercizio

ATTENZIONE

Funzionamento a secco della pompa

Danneggiamento dell'apparecchio

Se l'apparecchio non produce pressione entro 2 minuti, spegnerlo e seguire le istruzioni indicate nel capitolo Guida alla risoluzione dei guasti.

Funzionamento ad alta pressione

ATTENZIONE

Danneggiamento di superfici verniciate o delicate

Dirigere il flusso a distanza troppo ravvicinata o scegliere una lancia non adeguata può danneggiare le superfici.

Durante la pulizia tenere il getto ad almeno 30 cm di distanza dalle superfici verniciate.

Non usare l'ugello mangia sporco per pulire pneumatici di auto, vernici o superfici sensibili.

1. Inserire una lancia sulla pistola AP e fissarla con una rotazione di 90°.

Figura K

2. Posizionare l'interruttore dell'apparecchio su "I/ON".

3. Avviare il motore (vedere istruzioni per l'uso originali del motore).

Il motore e la pompa ad alta pressione si avviano.

4. Sbloccare la leva della pistola AP.

5. Premere la leva della pistola AP.

Utilizzo con detergenti

⚠ PERICOLO

Mancata osservanza della scheda tecnica di sicurezza

L'utilizzo non corretto di detergenti può causare gravi danni alla salute

Osservare la scheda tecnica di sicurezza del produttore del detergente, in particolare le indicazioni riguardo all'equipaggiamento di protezione individuale.

Nota

Il detergente può essere aggiunto solo con funzionamento a bassa pressione.

1. Versare la soluzione detergente nel serbatoio del detergente. Osservare il dosaggio indicato sul contenitore del detergente.

2. Richiudere il serbatoio detergente con il coperchio.

3. Utilizzare la lancia Vario Power.

4. Ruotare la lancia in direzione "SOFT" fino all'aggancio.

Durante il funzionamento, al getto d'acqua viene aggiunta la soluzione detergente.

Metodo di pulizia consigliato

1. Spruzzare misuratamente il detergente sulla superficie asciutta e lasciare agire (non far asciugare).

2. Sciacquare lo sporco sciolto con il getto ad alta pressione.

Dopo il funzionamento con il detergente

1. Sciacquare l'apparecchio per circa 30 secondi con acqua pulita.

Interruzione del funzionamento

1. Rilasciare la leva della pistola AP.

Nota

Quando viene rilasciata la leva della pistola AP, il motore continua a girare al minimo. In tal modo l'acqua circola all'interno della pompa e si riscalda.

Quando l'acqua ha raggiunto la temperatura massima ammessa di 50 °C, la valvola termica si apre e lascia uscire l'acqua riscaldata.

2. Bloccare la leva della pistola AP.

3. Riporre la pistola AP nell'apposita custodia.

4. Durante pause di lavoro superiori a 5 min spegnere l'apparecchio "0/OFF".

Fine del funzionamento

⚠ PRUDENZA

Pressione nel sistema

Rischio di lesioni causate dalla fuoriuscita non controllata di acqua ad alta pressione
Scollegare il tubo flessibile per alta pressione dalla pistola AP o dall'apparecchio solo quando la pressione è scaricata dal sistema.

1. Rilasciare la leva della pistola AP.
2. Interrompere l'alimentazione di acqua.
3. Premere la leva della pistola AP per 30 secondi. La pressione ancora presente nel sistema viene scaricata.
4. Rilasciare la leva della pistola AP.
5. Bloccare la leva della pistola AP.
6. Scollegare l'apparecchio dall'alimentazione idrica.
7. Portare l'interruttore dell'apparecchio su "0/OFF".

Trasporto

⚠ PRUDENZA

Mancata osservanza del peso

Pericolo di lesioni e di danneggiamento

Nel trasporto osservare il peso dell'apparecchio.

Trasporto manuale

⚠ AVVERTIMENTO

Carburante sversato

Carburante incendiato

Trasportare l'apparecchio in posizione orizzontale.

1. Tirare l'apparecchio dalla maniglia per trasporto.

Trasporto su veicoli

1. Svuotare il serbatoio del carburante.
2. Per il trasporto in veicoli, fissare l'apparecchio in modo che non possa scivolare e ribaltarsi.
3. Trasportare l'apparecchio in verticale.

Cura e manutenzione

⚠ AVVERTIMENTO

Rischio di avviamento accidentale dell'apparecchio

Pericolo di lesioni

Prima di qualunque operazione, togliere dall'apparecchio la candela di accensione.

⚠ PRUDENZA

Pericolo di lesioni causate da superfici calde.

Prima di qualunque operazione lasciare raffreddare l'apparecchio.

Pulizia del filtro nel collegamento idrico

ATTENZIONE

Filtro danneggiato nel collegamento idrico

Danni all'apparecchio causati da impurità nell'acqua
Verificare la presenza di danni al filtro prima di impiegarlo nel collegamento idrico.

Se necessario, pulire il filtro del collegamento idrico.

1. Rimuovere il giunto dal collegamento idrico.

Figura L

2. Togliere il filtro.
3. Pulire il filtro sotto acqua corrente.
4. Inserire il filtro nel collegamento idrico.
5. Montare il giunto dal collegamento idrico.

Pulizia del filtro del detergente

Prima di uno stoccaggio di lunga durata, pulire il filtro del detergente.

1. Estrarre il tubo flessibile per il detergente dal serbatoio detergente.

Figura M

2. Pulire il filtro sotto acqua corrente.

Manutenzione pompa alta pressione

La pompa alta pressione non richiede manutenzione.

Manutenzione motore

Per la manutenzione del motore vedere istruzioni per l'uso originali del motore.

Stoccaggio

⚠ PRUDENZA

Mancata osservanza del peso

Pericolo di lesioni e di danneggiamento

Nello stoccaggio, osservare il peso dell'apparecchio.

Conservazione dell'apparecchio

ATTENZIONE

Ambiente umido

Corrosione

Conservare l'apparecchio soltanto in ambienti interni.

1. Depositare l'apparecchio su una superficie piana.
2. Scollegare la lancia dalla pistola AP.
3. Premere il tasto di sblocco sulla pistola AP e scollegare il tubo flessibile per alta pressione dalla pistola AP.
4. Premere l'alloggiamento dell'attacco rapido per il tubo flessibile per alta pressione nella direzione della freccia ed estrarre il tubo flessibile per alta pressione.
5. Sistemare la lancia e il tubo flessibile AP sull'apparecchio.

In previsione di uno stoccaggio di lunga durata, occorre osservare altre indicazioni, vedere capitolo Cura e manutenzione e le istruzioni per l'uso originali del motore.

Antigelo

ATTENZIONE

Pericolo di gelo

Apparecchi non interamente svuotati possono essere danneggiati dal gelo.

Svuotare l'apparecchio e gli accessori completamente.

Proteggere l'apparecchio dal gelo.

Occorre attenersi alle seguenti istruzioni:

- L'apparecchio è scollegato dall'alimentazione idrica.
 - Il tubo flessibile per alta pressione è rimosso.
1. Accendere l'apparecchio (vedere capitolo Funzionamento ad alta pressione).
 2. Attendere fino a 1 minuto fino a quando non esce più acqua dall'attacco alta pressione.
 3. Spegnerne l'apparecchio.
 4. Conservare l'apparecchio e tutti gli accessori in un ambiente protetto dal gelo.

Guida alla risoluzione dei guasti

⚠ AVVERTIMENTO

Rischio di avviamento accidentale dell'apparecchio

Pericolo di lesioni

Prima di qualunque operazione, togliere dall'apparecchio la candela di accensione.

⚠ PRUDENZA

Pericolo di lesioni causate da superfici calde.

Prima di qualunque operazione lasciare raffreddare l'apparecchio.

Il motore non funziona

- Vedere le istruzioni per l'uso originali del motore.

L'apparecchio non raggiunge pressione

Il regime di rotazione del motore è troppo basso.

1. Controllare il regime di rotazione del motore (vedere capitolo Dati tecnici).

Il filtro nel collegamento idrico è sporco.

1. Pulire il filtro del collegamento acqua (vedere capitolo Pulizia del filtro nel collegamento idrico).

È presente dell'aria nell'impianto.

1. Sfiatare l'apparecchio (vedere capitolo Sfiatare l'aria dell'apparecchio).

L'alimentazione di acqua è insufficiente.

1. Aprire completamente il rubinetto dell'acqua.
2. Verificare che l'alimentazione dell'acqua abbia una portata sufficiente.
3. Verificare che non venga superata l'altezza di aspirazione massima (vedere Dati tecnici).

Le tubazioni della pompa alta pressione perdono oppure sono sporche.

1. Controllare le tubazioni.

L'apparecchio perde

1. Alcune cause tecniche fanno sì che ci sia una lieve permeabilità dell'apparecchio. In caso di permeabilità elevata rivolgersi al servizio clienti autorizzato.

La pompa alta pressione vibra

1. Pulire il filtro nel collegamento idrico.
2. Verificare la tenuta stagna del tubo flessibile per giardino.
3. Far sfiatare l'apparecchio.
4. Contattare l'assistenza clienti autorizzata.

Garanzia

Le condizioni di garanzia valgono nel rispettivo paese di pubblicazione da parte della nostra società di vendita competente. Entro il termine di garanzia eliminiamo gratuitamente eventuali guasti all'apparecchio, se causati da difetto di materiale o di produzione. Nei casi previsti dalla garanzia si prega di rivolgersi al proprio rivenditore, oppure al più vicino centro di assistenza autorizzato, esibendo lo scontrino di acquisto.
(Indirizzo vedi retro)

Dati tecnici

Collegamento idrico

Pressione in entrata (max.)	MPa	1,2
Temperatura in entrata (max.)	°C	40
Portata (min.)	l/min	11
Altezza di aspirazione (max.)	m	0,5

Dati sulle prestazioni dell'apparecchio

Pressione d'esercizio	MPa	15,2
Pressione max. consentita	MPa	18
Portata, acqua	l/min	7,9
Portata massima	l/min	9,8
Portata, detergente	l/min	0,3
Forza repulsiva della pistola AP	N	31

Dimensioni e pesi

Peso	kg	30
Lunghezza	mm	655
Larghezza	mm	500
Altezza	mm	920

Valori rilevati secondo EN 60335-2-79

Valore di vibrazione mano-braccio	m/s ²	2,9
Incertezza K	m/s ²	0,9
Livello di pressione acustica L _{PA}	dB(A)	93
Incertezza K _{PA}	dB(A)	3

Livello di potenza acustica L_{WA} + dB(A) 109
incertezza K_{WA}

Con riserva di modifiche tecniche.

Dichiarazione di conformità UE

Con la presente dichiariamo che la macchina di seguito definita, in conseguenza della sua progettazione e costruzione nonché nello stato in cui è stata immessa sul mercato, è conforme ai requisiti essenziali di sicurezza e salute pertinenti delle direttive UE. In caso di modifiche apportate alla macchina senza il nostro consenso, la presente dichiarazione perde ogni validità.

Prodotto: Idropulitrice

Tipo: 1.107-xxx

Directive UE pertinenti

2006/42/CE (+2009/127/EG)

2014/30/UE

2000/14/CE

Norme armonizzate applicate

EN 60335-1

EN 60335-2-79

EN 62233: 2008

EN 55014-2: 2015

EN 55012: 2007 + A1: 2009

Procedura di valutazione della conformità applicata

2000/14/CE: Allegato V

Livello di potenza acustica dB(A)

Misurato: 106

Garantito: 109

I firmatari agiscono per incarico e con delega della direzione.

H. Jenner

Chairman of the Board of Management

S. Reiser

Director Regulatory Affairs & Certification

Responsabile della documentazione: S. Reiser

Alfred Kärcher SE & Co. KG
Alfred-Kärcher-Str. 28 - 40
71364 Winnenden (Germany)
Tel.: +49 7195 14-0
Fax: +49 7195 14-2212
Winnenden, 01/01/2019

Inhoud

Algemene instructies	22
Reglementair gebruik	22
Milieubescherming	22
Toebehoren en reserveonderdelen	22
Leveringsomvang	22
Veiligheidsinrichtingen	22
Symbolen op het apparaat	22
Beschrijving apparaat	22
Montage	23
Inbedrijfstelling	23
Werking	23
Vervoer	24
Verzorging en onderhoud	24
Opslag	25
Hulp bij storingen	25
Garantie	25
Technische gegevens	25
EU-conformiteitsverklaring	26

Algemene instructies



Voordat u het apparaat voor het eerst gebruikt, dient u deze originele gebruiksaanwijzing en de meegeleverde veiligheidsinstructies door te lezen. Volg deze op. Bewaar beide documenten voor later gebruik of volgen de eigenaars.

Reglementair gebruik

Gebruik de hogedrukreiniger uitsluitend voor de privé-huishouding.

De hogedrukreiniger is bestemd voor het reinigen van bijvoorbeeld machines, voertuigen, bouwwerken, gereedschap, gevels, terrassen, tuintoestellen met hogedrukwaterstralen.

Het apparaat is geschikt voor gebruik op hoogtes onder 1500 m. Neem contact op met de klantenservice wanneer het apparaat op hogere plaatsen wordt gebruikt.

Milieubescherming



De verpakingsmaterialen zijn herbruikbaar. Verwijder verpakkingen op een milieuvriendelijke manier.



Elektrische en elektronische apparaten bevatten waardevolle recyclebare materialen en vaak bestanddelen zoals batterijen, accu's of olie, die bij onjuiste omgang of verkeerd afvalverwijdering een mogelijk gevaar voor de gezondheid en het milieu kunnen vormen. Voor een correcte werking van het apparaat zijn deze bestanddelen echter noodzakelijk. Verwijder apparaten, voorzien van dit symbool, niet samen met huishoudelijk afval.



Reinigingswerkzaamheden waarbij oliehoudend afvalwater ontstaat, zoals motorreiniging en bodemwas, mogen alleen op wasplaatsen met een olieafscheider worden uitgevoerd.



Werkzaamheden met reinigingsmiddelen mogen alleen worden uitgevoerd op vloeistofdichte werkoppervlakken met een aansluiting op de vuilwaterafvoer. Reinigingsmiddelen niet in wateren of de bodem laten afvloeien.



In enkele landen is het niet toegestaan om water uit openbare wateren te halen.



Zorg ervoor dat motorolie, stookolie, diesel en benzine niet in het milieu terechtkomen.



Bescherm de grond en verwijder afgewerkte olie op milieuvriendelijke wijze.

Instructies betreffende inhoudsstoffen (REACH)

Actuele informatie over inhoudsstoffen treft u aan via internetadres: www.kaercher.nl/REACH

Toebehoren en reserveonderdelen

Gebruik alleen origineel toebehoren en originele reserveonderdelen. Deze garanderen een veilige en storingsvrije werking van het apparaat.

Informatie over toebehoren en reserveonderdelen vindt u onder www.kaercher.nl.

Leveringsomvang

De leveringsomvang van het apparaat is op de verpakking afgebeeld. Controleer de inhoud bij het uitpakken op volledigheid. Bij ontbrekend toebehoren of bij transportschade neemt u contact op met uw distributeur.

Veiligheidsinrichtingen

Δ VOORZICHTIG

Ontbrekende of gewijzigde veiligheidsinrichtingen
Veiligheidsinrichtingen zijn er voor uw veiligheid.

Verander of omzeil veiligheidsinrichtingen nooit.

Vergrendeling hogedrukpistool

De vergrendeling blokkeert de hendel van het hogedrukpistool en voorkomt dat het apparaat onbedoeld wordt gestart.

Thermoventiel

Het thermoventiel beschermt de pomp tegen oververhitting. Door het circulatiebedrijf wordt het water verwarmd. Bij 50 °C watertemperatuur opent het thermoventiel en tapt heet water af.

Symbolen op het apparaat



De hogedrukstraal niet op personen, dieren, actieve elektrische uitrusting of het apparaat zelf richten.

Het apparaat tegen vorst beschermen.



Het apparaat mag niet direct op het openbare drinkwaternet worden aangesloten.



Verbrandingsgevaar door hete oppervlakken.



Gezondheidsrisico door giftige uitlaatgassen. Adem de uitlaatgassen niet in.

Beschrijving apparaat

Afbeeldingen, zie pagina met grafieken
Afbeelding A

- 1 Reinigingsmiddelreservoir
- 2 Vulopening reinigingsmiddel
- 3 Bevestigingsschroef reinigingsmiddelreservoir
- 4 Snelkoppeling voor hogedrukslang
- 5 Vulopening motorolie
- 6 Motorstarter
- 7 Opbergplaats voor hogedrukslang
- 8 Plaat
- 9 Transportgreep
- 10 Opberg-/parkeerpositie voor hogedrukpistool
- 11 Draaiknop
- 12 Vulopening brandstoftank
- 13 Apparaatschakelaar "0/OFF" / "I/ON"
- 14 Typeplaatje
- 15 Koppeling voor de wateraansluiting met zeef
- 16 Hogedrukpistool
- 17 Vergrendeling hogedrukpistool
- 18 Toets om de hogedrukslang van het hogedrukpistool te scheiden
- 19 Hogedrukslang
- 20 Straalbuis met vuilrees voor hardnekkige verontreiniging
- 21 Straalbuis Vario Power voor gebruikelijke reinigingstaken. De werkdruk kan traploos worden ver-

hoogd van "SOFT" tot "HARD". Om de werkdruk te wijzigen, de hendel van het handspuitpistool loslaten en de straalbuis in de gewenste stand draaien. Als de straalbuis helemaal in de richting van SOFT is gedraaid, kan reinigingsmiddel worden bijgevuld.

- 22 **Tuinslang met gangbare koppeling
- Vezelversterkt
 - Diameter minstens 1/2 inch (13 mm)
 - Lengte minstens 7,5 m

** tevens vereist

Montage

Afbeeldingen, zie pagina met grafieken

De meegeleverde schroeven en de bijbehorende schroevendraaier klaarleggen.

Vóór de inbedrijfstelling de los meegeleverde onderdelen op het apparaat monteren.

Reinigingsmiddelreservoir monteren

1. Het vrije uiteinde van het reinigingsmiddelslang van onder het apparaat halen.
2. Het deksel aan het vrije uiteinde van de reinigingsmiddelslang op de opening van het reinigingsmiddelreservoir plaatsen.

Afbeelding B

3. De reinigingsmiddelslang door het deksel tot de bodem van het reinigingsmiddelreservoir schuiven.
4. Het reinigingsmiddelreservoir bevestigen.

Afbeelding C

Transportgreep met plaat monteren

1. De plaat op het bovenste deel van de transportgreep bevestigen.

Afbeelding D

2. Het bovenste en onderste deel van de transportgreep met elkaar verbinden.

Afbeelding E

Inbedrijfstelling

1. Het apparaat op een vlakke ondergrond zetten.
2. De hogedrukslang in het hogedrukpistool steken tot deze hoorbaar vastklikt.

Instructie

Op de juiste positionering van de nippel letten.

Afbeelding F

3. Controleren of de verbinding goed vastzit door aan de hogedrukslang te trekken.
4. De hogedrukslang in de snelkoppeling steken tot deze hoorbaar vastklikt.

Instructie

Op de juiste positionering van de nippel letten.

Afbeelding G

5. Controleren of de verbinding goed vastzit door aan de hogedrukslang te trekken.
6. Het oliepeil controleren en evt. olie bijvullen (zie *Originele gebruiksaanwijzing van de motor*).

Afbeelding H

7. De brandstoftank vullen (zie *Originele gebruiksaanwijzing van de motor*).

Afbeelding I

Watertoevoer

Aansluitwaarden, zie typeplaatje of hoofdstuk Technische gegevens.

Voorschriften van het waterbedrijf in acht nemen.

LET OP

Schade door verontreinigd water

Verontreinigingen in het water kunnen beschadigingen aan de pomp en het toebehoren veroorzaken.

Ter bescherming adviseert KÄRCHER het KÄRCHER-waterfilter (bijzondere toebehoren, bestelnummer 4.730-059) te gebruiken.

Aansluiting op de waterleiding

LET OP

Beschadiging van de pomp

Een slangkoppeling aan de tuinslang van metaal met aquastop kan beschadiging van de pomp veroorzaken. Gebruik een slangkoppeling van kunststof of een KÄRCHER-slangkoppeling van messing.

1. De tuinslang op de koppeling voor de wateraansluiting plaatsen.

Afbeelding J

2. De tuinslang op de waterleiding aansluiten.
3. De waterkraan volledig opendraaien.

Water uit open reservoirs aanzuigen

Deze hogedrukreiniger is in combinatie met de KÄRCHER-zuigslang met terugslagklep (bijzondere toebehoren, bestelnr. 2.643-100) en de adapter (bijzondere toebehoren, bestelnr. 5.443-479.0) geschikt voor het aanzuigen van oppervlaktewater, bijvoorbeeld uit regentonnen of vijvers (maximale aanzuighoogte, zie hoofdstuk Technische gegevens).

Bij de zuigwerking is de koppeling voor de wateraansluiting niet nodig.

1. De zuigslang met water vullen.
2. De zuigslang op de wateraansluiting van het apparaat schroeven en in een waterbron (bijvoorbeeld een regenton) hangen.

Apparaat ontlichten

1. De apparaatschakelaar op "I/ON" zetten.
2. De motor starten (zie *Originele gebruiksaanwijzing van de motor*).
De motor en de hogedrukpomp worden ingeschakeld.
3. De hendel van het hogedrukpistool ontgrendelen.
4. De hendel van het hogedrukpistool indrukken.
5. Het apparaat maximaal 2 minuten laten draaien tot het water zonder bellen uit het hogedrukpistool komt.
6. De hendel van het hogedrukpistool loslaten.
7. De hendel van het hogedrukpistool vergrendelen.

Werking

LET OP

Droogloop van de pomp

Beschadiging van het apparaat

Als het apparaat binnen 2 minuten geen druk opbouwt, schakelt u het apparaat uit en gaat u te werk volgens de instructies in het hoofdstuk Hulp bij storingen.

Werking met hoge druk

LET OP

Beschadiging van gelakte of gevoelige oppervlakken

Oppervlakken raken beschadigd bij een te kleine straalafstand of door de keuze van een ongeschikte straalbuis.

Houd bij de reiniging van gelakte oppervlakken een straalafstand van minstens 30 cm aan.

Reinig autobanden, lak of gevoelige oppervlakken zoals hout niet met de vuilfrees.

1. Een straalbuis in het hogedrukpistool steken en vastzetten door 90° te draaien.
- Afbeelding K**
2. De apparaatschakelaar op "I/ON" zetten.
 3. De motor starten (zie *Originale gebruiksaanwijzing van de motor*).
De motor en de hogedrukpomp worden ingeschakeld.
 4. De hendel van het hogedrukpistool ontgrendelen.
 5. De hendel van het hogedrukpistool indrukken.

Werking met reinigingsmiddel

⚠ GEVAAR

Niet in acht nemen van het veiligheidsgegevensblad

Ernstige gezondheidsschade door ondeskundig gebruik van het reinigingsmiddel

Neem het veiligheidsgegevensblad van de fabrikant van het reinigingsmiddel in acht, met name de instructies over de persoonlijke veiligheidsuitrusting.

Instructie

Het reinigingsmiddel kan alleen bij lage druk worden bijgevuld.

1. De reinigingsmiddeloplossing in het reinigingsmiddelreservoir vullen. Hierbij de doseerinstructies op de verpakking van het reinigingsmiddel in acht nemen.
2. Het reinigingsmiddelreservoir met het deksel afsluiten.
3. De straalbuis Vario Power gebruiken.
4. De straalbuis helemaal in de richting van "SOFT" draaien.

Tijdens de werking wordt de reinigingsmiddeloplossing aan de waterstraal toegevoegd.

Aanbevolen reinigingsmethode

1. Het reinigingsmiddel spaarzaam op het droge oppervlak sproeien en laten inwerken (niet laten opdrogen).
2. Het losgeweekte vuil met de hogedrukstraal wegspoelen.

Na gebruik met reinigingsmiddel

1. Het apparaat ca. 30 seconden lang met helder water spoelen.

Werking onderbreken

1. De hendel van het hogedrukpistool loslaten.
- Instructie**
- Wanneer de hendel van de hogedrukpistool wordt losgelaten, draait de motor met stationair toerental verder. Daardoor circuleert het water in de pomp en wordt het verwarmd. Wanneer het water de maximale temperatuur van 50 °C heeft bereikt, wordt het thermoventiel geopend en stroomt het verwarmde water eruit.*
2. De hendel van het hogedrukpistool vergrendelen.
 3. Het hogedrukpistool in de opbergplaats voor het hogedrukpistool steken.
 4. Bij werkonderbrekingen van meer dan 5 minuten het apparaat uitschakelen "0/OFF".

Werking beëindigen

⚠ VOORZICHTIG

Druk in het systeem

Letsel door water dat ongecontroleerd onder hoge druk uittreedt

Koppel de hogedrukslang alleen los van het hogedrukpistool of het apparaat als het systeem drukloos is.

1. De hendel van het hogedrukpistool loslaten.

2. De watertoevoer onderbreken.
3. De hendel van het hogedrukpistool 30 seconden lang indrukken.
De resterende druk in het systeem wordt verminderd.
4. De hendel van het hogedrukpistool loslaten.
5. De hendel van het hogedrukpistool vergrendelen.
6. Het apparaat loskoppelen van de watertoevoer.
7. De apparaatschakelaar op "0/OFF" zetten.

Vervoer

⚠ VOORZICHTIG

Niet in acht nemen van het gewicht

Gevaar voor letsel en beschadiging

Houd bij het vervoer rekening met het gewicht van het apparaat.

Transport met de hand

⚠ WAARSCHUWING

Gemorste brandstof

Ontbrande brandstof

Transporteer het apparaat horizontaal.

1. Het apparaat aan de transportgreep trekken.

Transport in voertuigen

1. De brandstoftank legen.
2. Bij het transport in voertuigen het apparaat tegen wegglijden en omvallen beveiligen.
3. Het apparaat staand transporteren.

Verzorging en onderhoud

⚠ WAARSCHUWING

Per ongeluk opstartend apparaat

Gevaar voor letsel

Koppel voor alle werkzaamheden aan het apparaat de bougiestekker los.

⚠ VOORZICHTIG

Verwondingsgevaar door hete oppervlakken.

Laat voor alle werkzaamheden het apparaat afkoelen.

Zeef in de wateraansluiting reinigen

LET OP

Beschadigde zeef in de wateraansluiting

Beschadiging van het apparaat door verontreinigd water

Voordat u de zeef in de wateraansluiting plaatst, moet deze worden gecontroleerd op beschadigingen.

Indien nodig, de zeef in de wateraansluiting reinigen.

1. De koppeling van de wateraansluiting verwijderen.
- Afbeelding L**
2. De zeef verwijderen.
 3. De zeef onder stromend water reinigen.
 4. De zeef in de wateraansluiting plaatsen.
 5. De koppeling van de wateraansluiting monteren.

Reinigingsmiddelfilter reinigen

Reinig het reinigingsmiddelfilter voordat het voor langere tijd wordt opgeslagen.

1. De zuigslang voor het reinigingsmiddel uit het reinigingsmiddelreservoir trekken.

Afbeelding M

2. Het filter onder stromend water reinigen.

Onderhoud hogedrukpomp

De hogedrukpomp is onderhoudsvrij.

Onderhoud motor

Onderhoud van de motor, zie *Originale gebruiksaanwijzing van de motor*.

Opslag

⚠ VOORZICHTIG

Niet in acht nemen van het gewicht

Gevaar voor letsel en beschadiging

Houd bij de opslag rekening met het gewicht van het apparaat.

Apparaat opbergen

LET OP

Vochtige omgeving

Corrosie

Sla het apparaat alleen in binnenruimten op.

1. Het apparaat op een vlakke ondergrond neerzetten.
2. De straalbuis loskoppelen van het hogedrukpistool.
3. De ontkoppeldoets op het hogedrukpistool indrukken en de hogedrukslang van het hogedrukpistool loskoppelen.
4. De behuizing van de snelkoppeling voor de hogedrukslang in de richting van de pijl indrukken en de hogedrukslang eruit trekken.
5. De straalbuis en de hogedrukslang aan het apparaat opbergen.

Vóór langere opslag de aanvullende instructies in acht nemen, zie hoofdstuk *Verzorging en onderhoud en Originële gebruiksaanwijzing van de motor.*

Vorstbescherming

LET OP

Vorstgevaar

Apparaten die niet volledig leeg zijn, kunnen beschadigd raken door vorst.

Maak het apparaat en het toebehoren volledig leeg. Bescherm het apparaat tegen vorst.

Aan de volgende voorwaarden moet zijn voldaan:

- Het apparaat is losgekoppeld van de watertoevoer.
 - De hogedrukslang is verwijderd.
1. Het apparaat inschakelen (zie hoofdstuk *Werking met hoge druk*).
 2. Maximaal 1 minuut wachten tot er geen water meer uit de hogedrukaansluiting komt.
 3. Het apparaat uitschakelen.
 4. Het apparaat met het complete toebehoren in een vorstvrije ruimte opbergen.

Hulp bij storingen

⚠ WAARSCHUWING

Per ongeluk opstartend apparaat

Gevaar voor letsel

Koppel voor alle werkzaamheden aan het apparaat de bougiestekker los.

⚠ VOORZICHTIG

Verwondingsgevaar door hete oppervlakken.

Laat voor alle werkzaamheden het apparaat afkoelen.

Motor loopt niet

● Zie *Originële gebruiksaanwijzing van de motor.*

Het apparaat bereikt niet de vereiste druk

Het toerental van de motor is te laag.

1. Het toerental van de motor controleren (zie hoofdstuk *Technische gegevens*).

De zeef in de wateraansluiting is verontreinigd.

1. De zeef in de wateraansluiting reinigen (zie hoofdstuk *Zeef in de wateraansluiting reinigen*).

Er zit lucht in het systeem.

1. Het apparaat ontluichten (zie hoofdstuk *Apparaat ontluichten*).

De watertoevoer is te laag.

1. De waterkraan volledig opendraaien.

2. Controleren of het volume van de watertoevoer voldoende is.

3. Ervoor zorgen dat de maximale aanzuighoogte niet wordt overschreden (zie *Technische gegevens*).

De buisleidingen van de hogedrukpomp zijn ondief of vuil.

1. De buisleidingen controleren.

Apparaat ondief

1. Geringe lekkage van het apparaat ligt aan de constructie en is normaal. Neem contact op met de verantwoordelijke klantenservice wanneer het apparaat sterke lekkage vertoont.

De hogedrukpomp trilt

1. De zeef in de wateraansluiting reinigen.
2. De tuinslang op dichtheid controleren.
3. Het apparaat ontluichten.
4. Contact opnemen met de geautoriseerde klantenservice.

Garantie

In elk land gelden de garantievoorwaarden die door onze verantwoordelijke verkoopmaatschappij zijn uitgegeven. Mogelijke storingen aan uw apparaat verhelpen we binnen de garantieperiode gratis, voor zover een materiaal- of fabricagefout de oorzaak is. Als u gebruik wilt maken van de garantie, neemt u met uw aankoopbon contact op met uw distributeur of de dichtstbijzijnde geautoriseerde klantenservice. (adres zie achterzijde)

Technische gegevens

Wateraansluiting

Toevoerdruk (max.)	MPa	1,2
Toevoertemperatuur (max.)	°C	40
Toevoerdebiet (min.)	l/min	11
Aanzuighoogte (max.)	m	0,5

Gegevens capaciteit apparaat

Bedrijfsdruk	MPa	15,2
Max. toegestane druk	MPa	18
Opbrengst, water	l/min	7,9
Opbrengst maximaal	l/min	9,8
Opbrengst, reinigingsmiddel	l/min	0,3
Reactiekracht van het hogedrukpistool	N	31

Afmetingen en gewichten

Gewicht	kg	30
Lengte	mm	655
Breedte	mm	500
Hoogte	mm	920

Berekende waarden conform EN 60335-2-79

Hand-arm-vibratiewaarde	m/s ²	2,9
Onzekerheid K	m/s ²	0,9
Geluidsdrukniveau L _{pA}	dB(A)	93
Onzekerheid K _{pA}	dB(A)	3
Geluidsvermogensniveau L _{WA} + onzekerheid K _{WA}	dB(A)	109

Technische wijzigingen voorbehouden.

EU-conformiteitsverklaring

Hiermee verklaren wij dat de hierna vermelde machine op basis van het ontwerp en type en in de door ons op de markt gebrachte uitvoering voldoet aan de relevante veiligheids- en gezondheidsvereisten van de EU-richtlijnen. Bij een niet door ons goedgekeurde wijziging van de machine verliest deze verklaring zijn geldigheid.

Product: Hogedrukreiniger

Type: 1.107-xxx

Relevante EU-richtlijnen

2006/42/EG (+2009/127/EG)

2014/30/EU

2000/14/EG

Toegepaste geharmoniseerde normen

EN 60335-1

EN 60335-2-79

EN 62233: 2008

EN 55014-2: 2015

EN 55012: 2007 + A1: 2009

Toegepaste conformiteitswaarderingprocedure

2000/14/EG: Bijlage V

Geluidsvermogensniveau dB(A)

Gemeten: 106

Gegarandeerd: 109

De ondergetekenden handelen in opdracht en met volmacht van de directie.



H. Jenner

Chairman of the Board of Management



S. Reiser

Director Regulatory Affairs & Certification

Gevolmachtigde voor de documentatie: S. Reiser

Alfred Kärcher SE & Co. KG

Alfred-Kärcher-Str. 28 - 40

71364 Winnenden (Germany)

Tel.: +49 7195 14-0

Fax: +49 7195 14-2212

Winnenden, 2019/01/01

Indice de contenidos

Avisos generales	26
Uso previsto	26
Protección del medioambiente	26
Accesorios y recambios	26
Volumen de suministro	26
Dispositivos de seguridad	26
Símbolos en el equipo	27
Descripción del equipo	27
Montaje.....	27
Puesta en funcionamiento.....	27
Servicio.....	28
Transporte.....	29
Conservación y mantenimiento.....	29
Almacenamiento.....	29
Ayuda en caso de fallos	29
Garantía	30
Datos técnicos.....	30
Declaración de conformidad UE.....	30

Avisos generales



Antes de poner en marcha por primera vez el aparato, lea el manual de instrucciones.

ciones original y las indicaciones de seguridad suministradas. Actúe de acuerdo a ellas.

Conserve estos dos manuales para su uso posterior o para propietarios ulteriores.

Uso previsto

Utilice la limpiadora de alta presión únicamente en el ámbito doméstico.

La limpiadora de alta presión está diseñada para la limpieza de máquinas, vehículos, edificios, herramientas, fachadas, terrazas, equipos para el jardín, etc. con un chorro de agua de alta presión.

El equipo está destinado para su uso en alturas por debajo de los 1500 m. Para su uso en zonas altas, póngase en contacto con el servicio de postventa autorizado.

Protección del medioambiente



Los materiales de embalaje son reciclables. Elimine los embalajes de forma respetuosa con el medio ambiente.



Los equipos eléctricos y electrónicos contienen materiales reciclables y, a menudo, componentes, como baterías, acumuladores o aceite, que suponen un peligro potencial para la salud de las personas o el medio ambiente en caso de manipularse o eliminarse de forma inadecuada. Sin embargo, dichos componentes son necesarios para un servicio adecuado del equipo. Los equipos identificados con este símbolo no pueden eliminarse con la basura doméstica.



Los trabajos de limpieza que generan agua sucia con un alto contenido en aceite, p. ej., los lavados de motores o la limpieza de bajos, deben realizarse únicamente en estaciones de lavado con un separador de aceite.



Los trabajos con detergentes deben realizarse únicamente sobre superficies de trabajo a prueba de filtraciones y conectadas a la canalización de agua sucia. No permita que los detergentes penetren en masas de agua o en la tierra.



La extracción de agua de dominio público no está permitida en determinados países.



Impida los vertidos de aceite de motor, gasóleo, diésel o gasolina al medio ambiente.



Proteja el suelo y elimine el aceite usado de manera respetuosa con el medio ambiente.

Avisos sobre sustancias contenidas (REACH)

Encontrará información actualizada sobre las sustancias contenidas en: www.kaercher.de/REACH

Accesorios y recambios

Utilice únicamente accesorios y recambios originales, estos garantizan un servicio seguro y fiable del equipo. Encontrará información sobre los accesorios y recambios en www.kaercher.com.

Volumen de suministro

El volumen de suministro del equipo de muestra en el embalaje. Compruebe la integridad del volumen de suministro durante el desembalaje. Póngase en contacto con su distribuidor si faltan accesorios o en caso de daños de transporte.

Dispositivos de seguridad

⚠ PRECAUCIÓN

Dispositivo de seguridad faltantes o modificados

Los dispositivos de seguridad velan por su seguridad. Nunca modifique ni manipule los dispositivos de seguridad.

Cierre de la pistola de alta presión

El cierre bloquea la palanca de la pistola de alta presión y evita el arranque involuntario del equipo.

Termoválvula

La termoválvula protege a la bomba del sobrecalentamiento. El agua se calienta gracias al funcionamiento en modo circuito. Cuando el agua alcanza una temperatura de 50 °C, la termoválvula se abre y deja salir el agua caliente.

Símbolos en el equipo



No dirija el chorro de alta presión hacia personas, animales, equipamiento eléctrico activo ni apunte con él al propio equipo. Proteja el equipo de las heladas.



El equipo no debe conectarse directamente a la red pública de agua potable.



Peligro de quemaduras por superficies calientes.



Peligro para la salud por gases de escape venenosos. No inhale los gases de escape.

Descripción del equipo

Vea las figuras en la página de gráficos

Figura A

- 1 Depósito de detergente
- 2 Boca de llenado de detergente
- 3 Tornillo de fijación del depósito de detergente
- 4 Acoplamiento de acción rápida para manguera de alta presión
- 5 Boca de llenado del aceite de motor
- 6 Arrancador del motor
- 7 Almacenaje de la manguera de alta presión
- 8 Placa
- 9 Asa de transporte
- 10 Almacenaje/posición de estacionamiento para la pistola de alta presión
- 11 Botón giratorio
- 12 Boca de llenado del depósito de combustible
- 13 Interruptor del equipo «0/OFF»/«I/ON»
- 14 Placa de características
- 15 Acoplamiento de la conexión de agua con tamiz
- 16 Pistola de alta presión
- 17 Cierre de la pistola de alta presión
- 18 Tecla para separar la manguera de alta presión de la pistola de alta presión
- 19 Manguera de alta presión
- 20 Tubo pulverizador con boquilla turbo para suciedad incrustada

- 21 Tubo pulverizador Vario Power para tareas de limpieza habituales. La presión de trabajo aumenta de forma continua de «SOFT» a «HARD». Para reajustar la presión de trabajo, suelte la palanca de la pistola pulverizadora y gire el tubo pulverizador hacia la posición deseada. Se puede dosificar el detergente girando el tubo pulverizador hasta el tope en dirección «SOFT».

- 22 **Manguera de riego con acoplamiento convencional
 - Refuerzo de tela
 - Diámetro mínimo de 1/2 pulgada (13 mm)
 - Longitud mínima de 7,5 m

** necesaria de manera adicional

Montaje

Vea las figuras en la página de gráficos

Prepare los tornillos suministrados y el atornillador adecuado.

Antes de la puesta en funcionamiento, monte en el equipo las piezas que se suministran sueltas.

Montaje del depósito de detergente

1. Saque el extremo libre de la manguera de detergente debajo del equipo.
 2. Coloque la tapa del extremo libre de la manguera de detergente en el agujero del depósito de detergente.
- Figura B**
3. Deslice la manguera de detergente a través de la tapa hasta el fondo del depósito de detergente.
 4. Fije el depósito de detergente.

Figura C

Montaje del asa de transporte con placa

1. Fije la placa en la parte superior del asa de transporte.

Figura D

2. Conecte las partes inferior y superior del asa de transporte.

Figura E

Puesta en funcionamiento

1. Coloque el equipo sobre una superficie plana.
2. Conecte la manguera de alta presión en la pistola de alta presión hasta que encaje de manera audible.

Nota

Preste atención a que el inyector esté correctamente alineado.

Figura F

3. Tire de la manguera de alta presión para comprobar que la conexión es segura.
4. Conecte la manguera de alta presión en el acoplamiento de acción rápida hasta que encaje de forma audible.

Nota

Preste atención a que el inyector esté correctamente alineado.

Figura G

5. Tire de la manguera de alta presión para comprobar que la conexión es segura.
6. Compruebe el nivel de aceite y, en caso necesario, añada aceite (véase el *Manual de instrucciones del motor*)

Figura H

7. Llene el depósito de combustible (véase el *Manual de instrucciones del motor*).

Figura I

Alimentación de agua

Para consultar los valores de conexión, véase la placa de características o el apartado Datos técnicos. Respete las normas de la empresa de suministro de agua.

CAUIDADO

Daños por agua sucia

La suciedad en el agua puede dañar la bomba y los accesorios.

Para protegerlos, KÄRCHER recomienda usar su filtro de agua (accesorio especial, referencia de pedido 4.730-059).

Conexión al conducto de agua

CAUIDADO

Daños en la bomba

Utilizar un acoplamiento de mangueras de metal con Aquastop en la manguera de riego puede provocar daños en la bomba.

Use un acoplamiento de mangueras de plástico o un acoplamiento de mangueras de KÄRCHER de latón.

1. Inserte la manguera de riego en el acoplamiento de la conexión de agua.

Figura J

2. Conecte la manguera de riego al conducto de agua.
3. Abra el grifo de agua por completo.

Aspiración de agua de recipientes abiertos

Esta limpiadora de alta presión equipada con la manguera de aspiración de KÄRCHER con válvula de retención (accesorio especial, referencia de pedido 2.643-100) y adaptador (accesorios especiales, referencia de pedido 5.443-479.0), está diseñada para aspirar agua de superficie, p. ej., de bidones de recogida de agua de lluvia o estanques (vea la altura de aspiración máxima en el capítulo Datos técnicos). Durante el servicio de aspiración, no se requiere el acoplamiento de la conexión de agua.

1. Llene la manguera de aspiración de agua.
2. Enrosque la manguera de aspiración en la conexión de agua del equipo y cuélguela en una fuente de agua (por ejemplo, un bidón de recogida de agua de lluvia).

Purga del equipo

1. Coloque el interruptor del equipo en posición "I/ON".
2. Arranque el motor (véase el *Manual de instrucciones del motor*).

El motor y la bomba de alta presión se encienden.

3. Desbloquee la palanca de la pistola de alta presión.
4. Presione la palanca de la pistola de alta presión.
5. Deje el equipo en marcha durante un máximo de 2 minutos hasta que el agua salga sin burbujas de la pistola de alta presión.
6. Suelte la palanca de la pistola de alta presión.
7. Bloquee la palanca de la pistola de alta presión.

Servicio

CAUIDADO

Marcha en vacío de la bomba

Daños en el equipo

Si el equipo no genera ninguna presión en un intervalo de 2 minutos, desconéctelo y proceda conforme a las instrucciones del apartado Ayuda en caso de fallos.

Funcionamiento con alta presión

CAUIDADO

Daños en superficies pintadas o delicadas

Las superficies resultan dañadas si no se mantiene la suficiente distancia con la boquilla de pulverizado o si se selecciona un tubo pulverizador inadecuado.

Mantenga una distancia con la boquilla de pulverizado de al menos 30 cm al limpiar superficies pintadas.

No utilice la boquilla turbo para limpiar llantas de vehículos, pinturas ni superficies delicadas, como la madera.

1. Introduzca un tubo pulverizador en la pistola de alta presión y fíjelo con un giro 90°.

Figura K

2. Coloque el interruptor del equipo en posición "I/ON".
3. Arranque el motor (véase el *Manual de instrucciones del motor*).
El motor y la bomba de alta presión se encienden.
4. Desbloquee la palanca de la pistola de alta presión.
5. Presione la palanca de la pistola de alta presión.

Funcionamiento con detergente

⚠ PELIGRO

Inobservancia de la hoja de datos de seguridad

Problemas de salud graves por un uso inadecuado del detergente

Observe la hoja de datos de seguridad del fabricante de detergentes, especialmente las indicaciones sobre equipos de protección personal.

Nota

El detergente solo se puede añadir al utilizar baja presión.

1. Llene el depósito de detergente con la solución de detergente. Al hacerlo, tenga en cuenta la indicación de dosificación del envase del detergente.
2. Cierre el depósito de detergente con la tapa.
3. Use el tubo pulverizador Vario Power.
4. Gire el tubo pulverizador en dirección «SOFT» hasta llegar al tope.

Durante el funcionamiento, se añade la solución de detergente al chorro de agua.

Métodos de limpieza recomendados

1. Pulverizar poco detergente sobre la superficie seca y dejar que actúe (no secar).
2. Lavar la suciedad desprendida con el chorro de alta presión.

Tras el funcionamiento con detergente

1. Enjuague el equipo con agua limpia durante unos 30 segundos.

Interrupción del servicio

1. Suelte la palanca de la pistola de alta presión.

Nota

Cuando se suelta la palanca de la pistola de alta presión, el motor sigue funcionando en régimen de marcha en vacío. De esta forma, el agua circula dentro de la bomba y se calienta. Cuando el agua haya alcanzado la temperatura máxima permitida de 50 °C, la termoválvula se abre y el agua calentada sale.

2. Bloquee la palanca de la pistola de alta presión.
3. Introduzca la pistola de alta presión en su almacenaje.
4. Desconecte el equipo con «0/OFF» durante las pausas de trabajo de más de 5 minutos.

Finalización del servicio

⚠ PRECAUCIÓN

Presión en el sistema

Lesiones por la salida incontrolada de agua a alta presión

Desconecte la manguera de alta presión de la pistola de alta presión o del equipo únicamente cuando no haya ninguna presión en el sistema.

1. Suelte la palanca de la pistola de alta presión.
2. Interrumpa la entrada de agua.
3. Presione la palanca de la pistola de alta presión durante 30 segundos.
Se elimina toda la presión que queda en el sistema.
4. Suelte la palanca de la pistola de alta presión.
5. Bloquee la palanca de la pistola de alta presión.
6. Desconecte el equipo de la alimentación de agua.
7. Coloque el interruptor del equipo en posición "0/OFF".

Transporte

⚠ PRECAUCIÓN

Inobservancia del peso

Peligro de lesiones y daños

Tenga en cuenta el peso del equipo durante el transporte.

Transporte a mano

⚠ ADVERTENCIA

Combustible derramado

Combustible inflamado

Transporte el equipo en posición horizontal.

1. Tire del equipo utilizando el asa de transporte.

Transporte en vehículos

1. Vacíe el depósito de combustible.
2. Al transportar el equipo en vehículos, fíjelo para evitar que resbale o vuelque.
3. Transporte el equipo en posición vertical.

Conservación y mantenimiento

⚠ ADVERTENCIA

Equipo que arranca involuntariamente

Peligro de lesiones

Tire del conector de la bujía de encendido antes de realizar cualquier trabajo.

⚠ PRECAUCIÓN

Peligro de lesiones por superficies calientes.

Deje enfriar el equipo antes de realizar cualquier trabajo.

Limpieza del tamiz de la conexión de agua

CUIDADO

Tamiz de la conexión de agua dañado

Daños en el equipo debido a agua sucia

Antes de colocarlo en la conexión de agua, compruebe si el tamiz presenta daños.

En caso necesario, limpie el tamiz de la conexión de agua.

1. Retire el acoplamiento de la conexión de agua.

Figura L

2. Quite el tamiz.
3. Limpie el tamiz con agua corriente.
4. Coloque el tamiz en la conexión de agua.
5. Monte el acoplamiento de la conexión de agua.

Limpieza del filtro de detergente

Limpie el filtro de detergente si lo va a almacenar durante un tiempo prolongado.

1. Extraiga la manguera de aspiración de detergente del depósito de detergente.

Figura M

2. Limpie el filtro con agua corriente.

Mantenimiento de la bomba de alta presión

La bomba de alta presión no necesita mantenimiento.

Mantenimiento del motor

Para el mantenimiento del motor consulte el *Manual de instrucciones del motor*.

Almacenamiento

⚠ PRECAUCIÓN

Inobservancia del peso

Peligro de lesiones y daños

Tenga en cuenta el peso del equipo para su almacenamiento.

Almacenaje del equipo

CUIDADO

Entorno húmedo

Corrosión

Almacene el equipo solo en interiores.

1. Deposite el equipo sobre una superficie plana.
2. Desconecte el tubo pulverizador de la pistola de alta presión.
3. Pulse la tecla de separación de la pistola de alta presión y separe la manguera de alta presión de la pistola de alta presión.
4. Presione la carcasa del acoplamiento de acción rápida de la manguera de alta presión en la dirección de la flecha y extraiga la manguera de alta presión.
5. Guarde el tubo pulverizador y la manguera de alta presión en el equipo.

Tenga en cuenta las instrucciones adicionales si se va a almacenar el equipo durante un periodo de tiempo prolongado; véase el capítulo Conservación y mantenimiento y el *Manual de instrucciones del motor*.

Anticongelante

CUIDADO

Riesgo de helada

Los aparatos que no estén totalmente vacíos pueden destruirse con las heladas.

Vacíe el aparato y los accesorios por completo.

Proteja el aparato de las heladas.

Debe cumplirse lo siguiente:

- El equipo está desconectado de la alimentación de agua.
 - Se ha retirado la manguera de alta presión.
1. Arranque el equipo, (véase el capítulo Funcionamiento con alta presión).
 2. Espere 1 minuto como máximo hasta que ya no salga agua de la conexión de alta presión.
 3. Desconecte el equipo.
 4. Guarde el equipo con todos los accesorios en una sala protegida de heladas.

Ayuda en caso de fallos

⚠ ADVERTENCIA

Equipo que arranca involuntariamente

Peligro de lesiones

Tire del conector de la bujía de encendido antes de realizar cualquier trabajo.

⚠ PRECAUCIÓN

Peligro de lesiones por superficies calientes.

Deje enfriar el equipo antes de realizar cualquier trabajo.

El motor no funciona

- Véase el *Manual de instrucciones del motor*.

El equipo no genera presión

El número de revoluciones del motor es demasiado bajo.

1. Compruebe el número de revoluciones del motor (consulte el capítulo Datos técnicos).

El tamiz de la conexión de agua está sucio.

1. Limpie el tamiz de la conexión de agua (véase el capítulo Limpieza del tamiz de la conexión de agua).

Hay aire en el sistema.

1. Purgue el equipo (véase el apartado Purga del equipo).

La entrada de agua es insuficiente.

1. Abra el grifo de agua por completo.
2. Compruebe que la entrada de agua cuenta con el volumen transportado suficiente.
3. Compruebe que no se excede la altura de aspiración máxima (vea Datos técnicos).

Las tuberías de la bomba de alta presión no están estancas o están sucias.

1. Compruebe las tuberías.

Equipo no estanco

1. Desde un punto de vista técnico, el equipo puede presentar una pequeña falta de estanqueidad. En caso de que la falta de estanqueidad sea más grave, informe al servicio de posventa.

La bomba de alta presión vibra

1. Limpie el tamiz de la conexión de agua.
2. Compruebe la estanqueidad de la manguera de riego.
3. Purgue el equipo.
4. Póngase en contacto con el servicio postventa autorizado.

Garantía

En cada país se aplican las condiciones de garantía indicadas por nuestra compañía distribuidora autorizada. Subsanamos cualquier fallo en su equipo de forma gratuita dentro del plazo de garantía siempre que la causa se deba a un fallo de fabricación o material. En caso de garantía, póngase en contacto con su distribuidor o con el servicio de postventa autorizado más próximo presentando la factura de compra. (Dirección en el reverso)

Datos técnicos

Conexión de agua

Presión de entrada (máx.)	MPa	1,2
Temperatura de entrada (máx.)	°C	40
Volumen de entrada (mín.)	l/min	11
Altura de aspiración (máx.)	m	0,5

Datos de potencia del equipo

Presión de servicio	MPa	15,2
Presión máx. admisible	MPa	18
Volumen transportado, agua	l/min	7,9
Volumen transportado máximo	l/min	9,8
Volumen transportado, detergente	l/min	0,3
Fuerza de retroceso de la pistola de alta presión	N	31

Peso y dimensiones

Peso	kg	30
Longitud	mm	655

Anchura	mm	500
Altura	mm	920

Valores calculados conforme a EN 60335-2-79

Nivel de vibraciones mano-brazo	m/s ²	2,9
Inseguridad K	m/s ²	0,9
Nivel de presión acústica L _{pA}	dB(A)	93
Inseguridad K _{pA}	dB(A)	3
Intensidad acústica L _{WA} + Inseguridad K _{WA}	dB(A)	109

Reservado el derecho a realizar modificaciones.

Declaración de conformidad UE

Por la presente declaramos que la máquina designada a continuación cumple, en lo que respecta a su diseño y tipo constructivo así como a la versión puesta a la venta por nosotros, las normas básicas de seguridad y sobre la salud que figuran en las directivas comunitarias correspondientes. Si se producen modificaciones no acordadas en la máquina, esta declaración pierde su validez.

Producto: Limpiadora de alta presión

Tipo: 1.107-xxx

Directivas UE aplicables

2006/42/CE (+2009/127/CE)

2014/30/UE

2000/14/CE

Normas armonizadas aplicadas

EN 60335-1

EN 60335-2-79

EN 62233: 2008

EN 55014-2: 2015

EN 55012: 2007 + A1: 2009

Procedimiento de evaluación de la conformidad aplicado

2000/14/CE: Anexo V

Intensidad acústica dB(A)

Medida: 106

Garantizada: 109

Los abajo firmantes actúan en nombre y con la autorización de la junta directiva.



H. Jenner

Chairman of the Board of Management



S. Reiser

Director Regulatory Affairs & Certification

Responsable de documentación: S. Reiser

Alfred Kärcher SE & Co. KG

Alfred-Kärcher-Str. 28 - 40

71364 Winnenden (Germany)

Tel.: +49 7195 14-0

Fax: +49 7195 14-2212

Winnenden, 01/01/2019

Índice

Indicações gerais	31
Utilização adequada.....	31
Protecção do meio ambiente	31
Acessórios e peças sobressalentes.....	31
Volumen do fornecimento	31
Unidades de segurança	31
Símbolos no aparelho	31

Descrição do aparelho	31
Montagem	32
Arranque	32
Operação	33
Transporte	33
Conservação e manutenção	33
Armazenamento	34
Ajuda em caso de avarias	34
Garantia	34
Dados técnicos	34
Declaração de conformidade UE	35

Indicações gerais



Antes da primeira utilização do aparelho leia o manual de instruções original e os avisos de segurança que o acompanham. Proceda de acordo com o mesmo. Conserve as duas folhas para referência ou utilização futura.

Utilização adequada

Utilize a lavadora de alta pressão exclusivamente na habitação privada.

A lavadora de alta pressão destina-se à limpeza de máquinas, veículos, estruturas, ferramentas, fachadas, terraços, aparelhos de jardinagem, entre outros, com jacto de água de alta pressão.

O aparelho destina-se a utilização em altitude acima dos 1500 m. Em caso de utilização em posições superiores, contacte o serviço de assistência técnica autorizado.

Protecção do meio ambiente



Os materiais de embalagem são recicláveis. Elimine as embalagens de acordo com os regulamentos ambientais.



Os aparelhos eléctricos e electrónicos contêm materiais recicláveis de valor e, com frequência, componentes como baterias, acumuladores ou óleo que, em caso de manipulação ou recolha errada, podem representar um potencial perigo para a saúde humana e para o ambiente. Estes componentes são necessários para o bom funcionamento do aparelho. Os aparelhos que apresentem este símbolo não devem ser recolhidos no lixo doméstico.



Trabalhos de limpeza dos quais resulte água residual contendo óleo, como, p.ex., lavagem de motores ou carroçarias, apenas devem ser executados em locais que disponham de separador de óleo.



Trabalhos com produtos de limpeza apenas devem ser executados sobre superfícies de trabalho estanques, com ligação à canalização de esgoto própria. Não permitir que os produtos de limpeza penetrem nas massas de água ou no solo.



A recolha de água a partir de massas de água abertas não é permitida nalguns países.



Não deixar que líquidos como óleo do motor, gasóleo de aquecimento, gasóleo e gasolina penetrem no ambiente.



Proteger o solo e eliminar adequadamente o óleo usado.

Avisos relativos a ingredientes (REACH)

Pode encontrar informações actualizadas acerca dos ingredientes em: www.kaercher.de/REACH

Acessórios e peças sobressalentes

Ao utilizar apenas acessórios originais e peças sobressalentes originais, garante uma utilização segura e o bom funcionamento do aparelho.

Informações acerca de acessórios e peças sobressalentes disponíveis em www.kaercher.com.

Volume do fornecimento

O volume do fornecimento do aparelho está indicado na embalagem. Ao abrir a embalagem, confirme a integridade do conteúdo. Caso falem acessórios ou em caso de danos de transporte informe o seu fornecedor.

Unidades de segurança

⚠ CUIDADO

Unidades de segurança alteradas ou em falta

As unidades de segurança servem para a sua protecção.

Nunca altere ou evite as unidades de segurança.

Bloqueio da pistola de alta pressão

O bloqueio bloqueia a alavanca da pistola de alta pressão e impede o arranque inadvertido do aparelho.

Válvula térmica

A válvula térmica protege a bomba de sobreaquecimento. A água aquece devido à operação de circuito. Com uma temperatura da água de 50 °C, a válvula térmica abre e sai água quente.

Símbolos no aparelho



Não direccionar o jacto de alta pressão para pessoas, animais, equipamento eléctrico activo ou para o próprio aparelho. Proteger o aparelho da geada.



O aparelho não pode ser ligado directamente à rede de água potável pública



Perigo de combustão devido a superfícies quentes.



Perigo de saúde devido a gases de escape tóxicos. Não inale os gases de escape.

Descrição do aparelho

Figuras, ver página de gráficos

Figura A

- Depósito do detergente
- Abertura de enchimento do produto de limpeza
- Parafuso de fixação do depósito do detergente
- Acoplamento rápido para mangueira de alta pressão
- Abertura de enchimento do óleo do motor
- Arranque do motor
- Armazenamento para mangueira de alta pressão
- Placa
- Pega de transporte
- Armazenamento/posição de estacionamento para pistola de alta pressão

- ⑪ Botão rotativo
- ⑫ Abertura de enchimento do depósito de combustível
- ⑬ Interruptor do aparelho "0/OFF"/"I/ON"
- ⑭ Placa de características
- ⑮ Acoplamento para a ligação de água com filtro
- ⑯ Pistola de alta pressão
- ⑰ Bloqueio da pistola de alta pressão
- ⑱ Tecla para separar a mangueira de alta pressão da pistola de alta pressão
- ⑲ Mangueira de alta pressão
- ⑳ Lança com bico fresador para sujidade persistente
- ㉑ Lança Vario Power para as tarefas de limpeza mais comuns. É possível aumentar a pressão de trabalho continuamente de SOFT até HARD. Para ajustar a pressão de trabalho, soltar a alavanca da pistola e rodar a lança para a posição desejada. Quando a lança estiver rodada até ao batente no sentido SOFT, pode ser adicionado produto de limpeza.
- ㉒ **Mangueira de jardim com acoplamento disponível comercialmente
 - Reforçado com tecido
 - Diâmetro mínimo de 1/2 pol. (13 mm)
 - Comprimento mínimo de 7,5 m

** adicionalmente necessário

Montagem

Figuras, ver página de gráficos

Preparar os parafusos fornecidos e as chaves de parafusos correspondentes.

Antes do arranque, montar as peças soltas no aparelho.

Montar o depósito do detergente

1. Alcançar a extremidade livre da mangueira de detergente sob o aparelho.
2. Colocar a tampa na extremidade livre da mangueira de detergente no orifício do depósito do detergente. **Figura B**
3. Deslizar a mangueira de detergente pela tampa até ao fundo do depósito do detergente.
4. Fixar o depósito do detergente. **Figura C**

Montar a pega de transporte com placa

1. Fixar a placa na parte superior da pega de transporte. **Figura D**
2. Unir as partes superior e inferior da pega de transporte. **Figura E**

Arranque

1. Colocar o aparelho numa superfície plana.
2. Inserir a mangueira de alta pressão na pistola de alta pressão, até que engate de forma audível. **Aviso**
Ter atenção ao alinhamento correcto do bocal. **Figura F**
3. Verificar a união segura, puxando a mangueira de alta pressão.

4. Inserir a mangueira de alta pressão no acoplamento rápido, até que engate de forma audível.

Aviso

Ter atenção ao alinhamento correcto do bocal.

Figura G

5. Verificar a união segura, puxando a mangueira de alta pressão.
6. Verificar o nível do óleo e, se necessário, reabastecer (ver *Manual de instruções original do motor*).

Figura H

7. Encher o depósito de combustível (ver *Manual de instruções original do motor*).

Figura I

Alimentação de água

Os valores de ligação podem ser consultados na placa de características ou no capítulo Dados técnicos. Respeitar as directrizes da empresa fornecedora da água.

ADVERTÊNCIA

Danos deviso a água suja

Impurezas na água podem danificar a bomba e os acessórios.

Para protecção, a KÄRCHER recomenda a utilização do filtro de água KÄRCHER (acessórios opcionais, n.º de referência 4.730-059).

Ligação à conduta de água

ADVERTÊNCIA

Danos na bomba

Um acoplamento de mangueira em metal com Aquastop na mangueira de jardim, pode levar a danos na bomba.

Utilize apenas um acoplamento de mangueira em plástico ou um acoplamento KÄRCHER em latão.

1. Inserir a mangueira de jardim no acoplamento para a ligação de água.

Figura J

2. Ligar a mangueira de jardim à conduta de água.
3. Abrir completamente a torneira de água.

Aspirar a água dos depósitos abertos

Esta lavadora de alta pressão, com a mangueira de aspiração KÄRCHER com válvula de retenção (acessórios opcionais, n.º de ref. 2.643-100) e o adaptador (acessórios opcionais, n.º de ref. 5.443-479.0), é adequada para a aspiração de águas superficiais, p.ex. de tanques de recuperação da água da chuva ou lagos (quanto ao nível de aspiração máximo, consultar o capítulo Dados técnicos).

Para a operação de aspiração não é necessário o acoplamento para a ligação de água.

1. Encher a mangueira de aspiração com água.
2. Aparafusar a mangueira de aspiração na ligação de água do aparelho e suspender numa fonte de água (por exemplo, num tanque de recuperação da água da chuva).

Purgar o aparelho

1. Colocar o interruptor do aparelho em "I/ON".
2. Ligar o motor (ver *Manual de instruções original do motor*).
O motor e a bomba de alta pressão ligam.
3. Destruar a alavanca da pistola de alta pressão.
4. Pressionar a alavanca da pistola de alta pressão.
5. Deixar o aparelho funcionar por um máximo de 2 minutos, até a água sair sem bolhas da pistola de alta pressão.
6. Soltar a alavanca da pistola de alta pressão.
7. Bloquear a alavanca da pistola de alta pressão.

Operação

ADVERTÊNCIA

Funcionamento a seco da bomba

Danos no aparelho

Se o aparelho não desenvolver qualquer pressão no espaço de 2 minutos, desligue-o e siga os procedimentos indicados no capítulo *Ajuda em caso de avarias*.

Operação com alta pressão

ADVERTÊNCIA

Danos em superfícies lacadas ou sensíveis

Uma distância de jacto demasiado curta ou a selecção de uma lança inadequada danificam as superfícies.

Na limpeza de superfícies lacadas, mantenha uma distância de jacto de 30 cm, no mínimo.

Não limpe pneus de automóveis, laca ou superfícies sensíveis, como madeira, com a fresa de sujidade.

1. Inserir uma lança na pistola de alta pressão e fixar rodando 90°.

Figura K

2. Colocar o interruptor do aparelho em "I/ON".

3. Ligar o motor (ver *Manual de instruções original do motor*).

O motor e a bomba de alta pressão ligam.

4. Destruvar a alavanca da pistola de alta pressão.

5. Pressionar a alavanca da pistola de alta pressão.

Operação com produto de limpeza

⚠ PERIGO

Não observância da ficha técnica de segurança

Efeitos graves para a saúde devido à utilização inadequada do produto de limpeza

Tenha em atenção a ficha técnica de segurança do fabricante do produto de limpeza, especialmente os avisos relativos ao equipamento de protecção individual.

Aviso

O produto de limpeza apenas pode ser adicionado com baixa pressão.

1. Encher o depósito de produto de limpeza com a solução de limpeza. Respeitar as indicações de dosagem na embalagem do produto de limpeza.

2. Fechar o depósito de produto de limpeza com a tampa.

3. Utilizar a lança Vario Power.

4. Rodar a lança no sentido "SOFT" até ao batente.

Durante a operação, a solução de limpeza é misturada ao jacto de água.

Método de limpeza recomendado

1. Pulverizar uma pequena quantidade de produto de limpeza na superfície seca e deixar actuar (não secar).

2. A sujidade libertada pode ser removida com o jacto de alta pressão.

Após operação com produto de limpeza

1. Enxaguar o aparelho durante aprox. 30 segundos com água limpa.

Interromper a operação

1. Soltar a alavanca da pistola de alta pressão. **Aviso** Se a alavanca da pistola de alta pressão for solta, o motor continua a trabalhar ao ralenti. Assim, a água circula dentro da bomba e é aquecida. Quando a água tiver atingido a temperatura máxima admissível de 50 °C, a válvula térmica abre e a água aquecida é expelida.

2. Bloquear a alavanca da pistola de alta pressão.

3. Inserir a pistola de alta pressão no respectivo armazenamento.

4. No caso de pausas de trabalho superiores a 5 minutos, desligar o aparelho "0/OFF".

Terminar a operação

⚠ CUIDADO

Pressão no sistema

Ferimentos devido a saída descontrolada de água sob alta pressão

Separe a mangueira de alta pressão da pistola de alta pressão ou do aparelho apenas quando não existir qualquer pressão no sistema.

1. Soltar a alavanca da pistola de alta pressão.

2. Interromper a alimentação da água.

3. Pressionar a alavanca da pistola de alta pressão durante 30 segundos.

A pressão ainda restante no sistema é libertada.

4. Soltar a alavanca da pistola de alta pressão.

5. Bloquear a alavanca da pistola de alta pressão.

6. Separar o aparelho da alimentação de água.

7. Colocar o interruptor do aparelho em "0/OFF".

Transporte

⚠ CUIDADO

Não observância do peso

Perigo de ferimentos e danos

Considere o peso do aparelho ao transportá-lo.

Transporte manual

⚠ ATENÇÃO

Combustível derramado

Combustível inflamado

Transporte o aparelho na horizontal.

1. Puxar o aparelho pela pega de transporte.

Transporte em veículos

1. Esvaziar o depósito de combustível.

2. Ao transportar o aparelho em veículos, protegê-lo contra deslizes e quedas.

3. Transportar o aparelho na vertical.

Conservação e manutenção

⚠ ATENÇÃO

Arranque involuntário do aparelho

Perigo de ferimentos

Desligue a ficha da vela, antes de dar início a qualquer trabalho no aparelho.

⚠ CUIDADO

Perigo de ferimentos devido a superfícies quentes.

Deixe arrefecer o aparelho, antes de dar início a qualquer trabalho no aparelho.

Limpar o filtro na ligação de água

ADVERTÊNCIA

Filtro danificado na ligação de água

Danos no aparelho devido a sujidade da água

Inspeccione o filtro quanto a danos antes de o colocar na ligação de água.

Caso necessário, limpe o filtro na ligação de água.

1. Retirar o acoplamento da ligação de água.

Figura L

2. Retirar o filtro.

3. Limpar o filtro sob água corrente.

4. Inserir o filtro na ligação de água.

5. Montar o acoplamento da ligação de água.

Limpar o filtro de produto de limpeza

Limpe o filtro de produto de limpeza antes de um armazenamento prolongado.

1. Puxar a mangueira de aspiração para o produto de limpeza do depósito do detergente.

Figura M

2. Limpar o filtro sob água corrente.

Manutenção da bomba de alta pressão

A bomba de alta pressão não requer manutenção.

Manutenção do motor

Manutenção do motor, ver *Manual de instruções original do motor*.

Armazenamento

⚠ CUIDADO

Não observância do peso

Perigo de ferimentos e danos

Considere o peso do aparelho para o respectivo armazenamento.

Armazenar o aparelho

ADVERTÊNCIA

Ambiente húmido

Corrosão

Guarde o aparelho apenas em espaços interiores.

1. Colocar o aparelho numa superfície plana.
2. Separar a lança da pistola de alta pressão.
3. Premir a tecla separadora na pistola de alta pressão e separar a mangueira de alta pressão da pistola.
4. Pressionar o compartimento do acoplamento rápido para a mangueira de alta pressão no sentido da seta e puxar a mangueira de alta pressão para fora.
5. Guardar a lança e a mangueira de alta pressão no aparelho.

Observar indicações adicionais antes de um armazenamento prolongado, consultar o capítulo *Conservação e manutenção* e *Manual de instruções original do motor*.

Protecção anticongelante

ADVERTÊNCIA

Perigo de geada

Aparelhos que não estejam completamente vazios podem ficar avariados devido à geada.

Esvazie o aparelho e os acessórios por completo.

Proteger o aparelho da geada.

Têm de estar cumpridas as seguintes condições:

- O aparelho está separado da alimentação de água.
 - A mangueira de alta pressão está removida.
1. Ligar o aparelho (consultar o capítulo *Operação com alta pressão*).
 2. Aguardar no máximo 1 minuto, até não sair mais água da ligação de alta pressão.
 3. Desligar o aparelho.
 4. Armazenar o aparelho com os acessórios completos num compartimento resistente ao gelo.

Ajuda em caso de avarias

⚠ ATENÇÃO

Arranque involuntário do aparelho

Perigo de ferimentos

Desligue a ficha da vela, antes de dar início a qualquer trabalho no aparelho.

⚠ CUIDADO

Perigo de ferimentos devido a superfícies quentes. Deixe arrefecer o aparelho, antes de dar início a qualquer trabalho no aparelho.

O motor não funciona

- Ver *Manual de instruções original do motor*.

O aparelho não aplica pressão

A velocidade de rotação do motor é demasiado reduzida.

1. Verificar a velocidade de rotação do motor (ver o capítulo *Dados técnicos*).

O filtro da ligação de água está sujo.

1. Limpar o filtro na ligação de água (consultar o capítulo *Limpar o filtro na ligação de água*).

Há ar no sistema.

1. Purgar o aparelho (consultar o capítulo *Purgar o aparelho*).

A alimentação da água é insuficiente.

1. Abrir completamente a torneira de água.
2. Verificar a admissão de água quanto ao caudal de bombagem necessário.
3. Verificar se o nível de aspiração máximo não foi ultrapassado (ver *Dados técnicos*).

As tubagens da bomba de alta pressão apresentam fugas ou estão sujas.

1. Verificar as tubagens.

Aparelho não estanque

1. O aparelho tem uma pequena fuga por razões técnicas. Em caso de fugas significativas, consultar o serviço de assistência técnica autorizado.

A bomba de alta pressão vibra

1. Limpar o filtro na ligação de água.
2. Verificar a estanqueidade da mangueira de jardim.
3. Purgar o aparelho.
4. Contactar o serviço de assistência técnica autorizada.

Garantia

Em cada país são válidas as condições de garantia transmitidas pela nossa sociedade distribuidora responsável. Trataremos de possíveis avarias no seu aparelho no âmbito do prazo da garantia, sem custos, desde que estas tenham origem num erro de material ou de fabrico. Em caso de garantia, contacte o seu revendedor ou a assistência técnica autorizada mais próxima, apresentando o talão de compra. (endereço consultar o verso)

Dados técnicos

Ligação de água

Pressão de admissão (máx.)	MPa	1,2
Temperatura de admissão (máx.)	°C	40
Volume de admissão (mín.)	l/min	11
Altura de aspiração (máx.)	m	0,5

Características do aparelho

Pressão de trabalho	MPa	15,2
Pressão máx. admissível	MPa	18
Caudal de bombagem, água	l/min	7,9
Caudal de bombagem máximo	l/min	9,8
Caudal de bombagem, produto de limpeza	l/min	0,3
Recuo da pistola de alta pressão	N	31

Medidas e pesos

Peso	kg	30
Comprimento	mm	655
Largura	mm	500
Altura	mm	920

Valores determinados de acordo com a EN 60335-2-79		
Valor de vibração mão/braço	m/s ²	2,9
Insegurança K	m/s ²	0,9
Nível acústico L _{pA}	dB(A)	93
Insegurança K _{pA}	dB(A)	3
Nível de potência sonora L _{WA} +	dB(A)	109
Insegurança K _{WA}		

Reservados os direitos a alterações técnicas.

Declaração de conformidade UE

Declaramos pelo presente que as referidas máquinas, em virtude da sua concepção e tipo de construção, bem como do modelo colocado por nós no mercado, estão em conformidade com os requisitos de saúde e segurança essenciais e pertinentes das diretivas da União Europeia. Em caso de realização de alterações na máquina sem o nosso consentimento prévio, a presente declaração fica sem efeito.

Produto: Lavadora de alta pressão

Tipo: 1.107-xxx

Directivas da União Europeia pertinentes

2006/42/CE (+2009/127/CE)

2014/30/UE

2000/14/CE

Normas harmonizadas aplicadas

EN 60335-1

EN 60335-2-79

EN 62233: 2008

EN 55014-2: 2015

EN 55012: 2007 + A1: 2009

Procedimento de avaliação da conformidade aplicado

2000/14/CE: Anexo V

Nível de potência sonora dB(A)

Medido: 106

Garantido: 109

Os signatários actuam em nome e em procuração do Conselho de Administração.



H. Jenner

Chairman of the Board of Management



S. Reiser

Director Regulatory Affairs & Certification

Representante da documentação: S. Reiser

Alfred Kärcher SE & Co. KG

Alfred-Kärcher-Str. 28 - 40

71364 Winnenden (Alemanha)

Tel.: +49 7195 14-0

Fax: +49 7195 14-2212

Winnenden, 01/01/2019

Indhold

Generelle henvisninger	35
Korrekt anvendelse	35
Miljøbeskyttelse	35
Tilbehør og reservedele	35
Leveringsomfang	35
Sikkerhedsanordninger	36
Symboler på apparatet	36
Maskinbeskrivelse	36
Montering	36

Ibrugtagning	36
Drift	37
Transport	37
Pleje og vedligeholdelse	38
Opbevaring	38
Hjælp ved fejl	38
Garanti	38
Tekniske data	39
EU-overensstemmelseserklæring	39

Generelle henvisninger



Læs den originale driftsvejledning og de vedlagte sikkerhedshenvisninger inden apparatet tages i brug første gang. Betjen apparatet i henhold til disse.

Opbevar begge hæfter til senere brug eller til kommende brugere.

Korrekt anvendelse

Denne højtryksrenser må kun anvendes til privat brug. Højtryksrenseren er beregnet til rengøring af maskiner, køretøjer, bygninger, værktøjer, facader, terrasser, haveredskaber osv. med en højtryksvandstråle.

Maskinen er beregnet til anvendelse på højder under 1500 m. Kontakt den autoriserede Kärcher-kundeservice i forbindelse med anvendelse i højder over 1500 m.

Miljøbeskyttelse




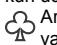
Emballagematerialerne kan genbruges. Sørg for at bortskaffe emballage miljømæssigt korrekt.

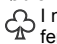



Elektriske og elektroniske maskiner indeholder værdifulde materialer, der kan genbruges, og ofte dele, såsom batterier, genopladelige batterier eller olie, der ved forkert håndtering eller forkert


bortskaffelse kan udgøre en fare for menneskers sundhed og for miljøet. Disse dele er imidlertid nødvendige for at sikre en korrekt drift af maskinen. Maskiner, der er mærket med dette symbol, må ikke bortskaffes sammen med husholdningsaffaldet.

 Rengøringsopgaver, der genererer olieholdigt spildevand, f.eks. motorvask og undervognsvask, må kun udføres på vaskepladser med olieudskillere.

 Arbejde med rengøringsmidler må kun udføres på væsketætte arbejdsflader med tilslutning til spildevandsafløbet. Rengøringsmidler må ikke løbe ud i vandløb eller trænge ned i jorden.

 I nogle lande er det ikke tilladt at tappe vand fra offentlige vandløb.

 Motorolie, fyringsolie, diesel og benzin må ikke komme ud i miljøet.

 Beskyt jorden og bortskaf spildolie miljørigtigt.

Henvisninger til indholdsstoffer (REACH)

Aktuelle oplysninger om indholdsstoffer findes på: www.kaercher.de/REACH

Tilbehør og reservedele

Anvend kun originaltilbehør og -reservedele. De er en garanti for en sikker og fejlfri drift af maskinen. Informationer om tilbehør og reservedele findes på www.kaercher.com.

Leveringsomfang

Maskinens leveringsomfang er vist på emballagen. Kontroller ved udpakningen, om indholdet er komplet. Kontakt venligst forhandleren, hvis der mangler tilbehør eller ved transportskader.

Sikkerhedsanordninger

⚠ FORSIGTIG

Manglende eller ændrede sikkerhedsanordninger
Sikkerhedsanordninger fungerer som din beskyttelse.
Sikkerhedsanordninger må aldrig ændres eller ignoreres.

Lås højtrykspistol

Låsen spærrer højtrykspistolens greb og hindrer, at maskinen starter utilsigtet.

Termoventil

Termoventilen beskytter pumpen mod overophedning. Vandet opvarmes ved kredsløbsdrift. Ved en vandtemperatur på 50 °C åbnes termoventilen og udtømmer det varme vand.

Symboler på apparatet



Højtryksstrålen må ikke rettes mod personer, dyr, tændt elektrisk udstyr eller mod selve maskinen.
Beskyt maskinen mod frost.



Maskinen må ikke sluttes direkte til det offentlige drikkevandsnet.



Fare for forbrændinger på grund af varme overflader.



Sundhedsfare på grund af giftige udstødningsgasser. Indånd ikke udstødningsgasser.

Maskinbeskrivelse

Figurer, se grafiksider

Figur A

- ① Rengøringsmiddelbælt
- ② Påfyldningsåbning rengøringsmiddel
- ③ Fastgørelsesskrue rengøringsmiddelbælt
- ④ Lynkobling til højtryksslange
- ⑤ Påfyldningsåbning motorolie
- ⑥ Motorstarter
- ⑦ Holder til højtryksslange
- ⑧ Plade
- ⑨ Transportgreb
- ⑩ Opbevaring / parkeringsposition for højtrykspistol
- ⑪ Drejeknap
- ⑫ Påfyldningsåbning brændstoftank
- ⑬ Maskinkontakt "0/OFF" / "1/ON"
- ⑭ Typeskilt
- ⑮ Kobling til vandtilslutning med si
- ⑯ Højtrykspistol
- ⑰ Lås højtrykspistol
- ⑱ Knap til at adskille højtryksslange fra højtrykspistol
- ⑲ Højtryksslange

- ⑳ Strålerør med rotojet-dyse til genstridigt snavs
- ㉑ Strålerør Vario Power til de mest almindelige rengøringsopgaver. Arbejdsstrykket kan øges trinløst fra SOFT til HARD. Slip håndsprøjtepistolens greb, og drej strålerøret til den ønskede stilling for at justere arbejdsstrykket. Når strålerøret er drejet til anslag i retning SOFT, kan der tilsættes rengøringsmiddel.
- ㉒ **Haveslange med almindelig kobling
 - Stoffortærket
 - Diameter mindst 1/2 tomme (13 mm)
 - Længde mindst 7,5 m

** derudover nødvendigt

Montering

Figurer, se grafiksider

Gør de medfølgende skruer og den passende skrue-trækker klar.
Inden ibrugtagningen skal de løse dele, der følger med maskinen, monteres.

Montering af rengøringsmiddelbælt

1. Tag den frie ende af slangen til rengøringsmiddelbæltet fra under maskinen.
2. Sæt dækslet fra den frie ende af slangen til rengøringsmiddelbæltet i rengøringsmiddelbæltet.
Figur B
3. Skub slangen til rengøringsmiddelbæltet gennem dækslet til den når bunden i rengøringsmiddelbæltet.
4. Fastgør rengøringsmiddelbæltet.
Figur C

Montering af transportgreb med plade

1. Fastgør pladen på transportgrebets øverste del.
Figur D
2. Forbind transportgrebets øverste og nederste del.
Figur E

Ibrugtagning

1. Stil maskinen på en jævn flade.
2. Stik højtryksslange ind i højtrykspistol, til det kan høres, at den går i hak.
Obs
Sørg for, at niplen er justeret korrekt.
Figur F
3. Kontrollér, at forbindelserne er sikre ved at trække i højtryksslange.
4. Sæt højtryksslange ind i lynkoblingen, til det kan høres, at den går i hak.
Obs
Sørg for, at niplen er justeret korrekt.
Figur G
5. Kontrollér, at forbindelserne er sikre ved at trække i højtryksslange.
6. Kontrollér oliestanden og påfyld evt. olie (se *Motorens originale driftsvejledning*).
Figur H
7. Opfyld brændstoftanken (se *Motorens originale driftsvejledning*).
Figur I

Vandforsyning

Tilslutningsværdier, se typeskiltet eller kapitel Tekniske data.
Overhold forskrifterne fra vandforsyningsvirksomheden.

BEMÆRK

Skader på grund af forurenede vand

Forurening i vandet kan beskadige pumpen og tilbehøret.

KÄRCHER anbefaler at bruge KÄRCHER-vandfiltret til beskyttelse (specialtilbehør, ordrenummer 4.730-059).

Tilslutning til vandledningen

BEMÆRK

Beskadigelse af pumpen

En slangekobling på haveslangen af metal med Aqua-stop kan føre til skader på pumpen.

Brug en slangekobling af kunststof eller en KÄRCHER-slangekobling af messing.

1. Sæt haveslangen på koblingen til vandtilslutningen.

Figur J

2. Tilslut haveslangen til vandledningen.
3. Åbn vandhanen helt.

Sug vandet ud af åbne beholdere

Denne højtryksrensere er sammen med KÄRCHER-sugeslangen med kontraventil (specialtilbehør, bestillingsnr. 2.643-100) og adapteren (specialtilbehør, bestillingsnr. 5.443-479.0) egnet til opugning af overfladevand, f.eks. fra regnvandstønder eller damme (maksimal opugningshøjde, se kapitel Tekniske data). Ved sugedrift er koblingen til vandtilslutningen ikke nødvendig.

1. Fyld sugeslangen med vand.
2. Skru sugeslangen på maskinens vandtilslutning, og hæng den på en vandkilde (f.eks. en regnvandstønde).

Udluftning af maskinen

1. Sæt maskinkontakten på "I/ON".
2. Start motoren (se *Motorens originale driftsvejledning*). Motoren og højtrykspumpen tændes.
3. Lås grebet på højtrykspistolen op.
4. Tryk på grebet på højtrykspistolen.
5. Lad maskinen køre mindst 2 minutter, indtil der kommer vand ud uden bobler ved højtrykspistolen.
6. Slip grebet på højtrykspistolen.
7. Lås grebet på højtrykspistolen.

Drift

BEMÆRK

Tørlob på pumpen

Beskadigelse af maskinen

Hvis maskinen ikke opbygger et tryk inden for 2 minutter, skal du slukke maskinen og gøre som beskrevet i henvisningerne i kapitlet *Hjælp ved fejl*.

Drift med højtryk

BEMÆRK

Beskadigelse af lakerede eller sarte overflader

Overflader bliver beskadiget ved for lille stråleafstand, eller hvis der vælges et uegnet strålerør. Hold en stråleafstand på mindst 30 cm ved rengøring af lakerede overflader.

Rengør ikke bildæk, lak eller sarte overflader som træ med roto-jet dysen.

1. Sæt et strålerør ind i højtrykspistolen, og fastgør det ved at dreje 90°.

Figur K

2. Sæt maskinkontakten på "I/ON".
3. Start motoren (se *Motorens originale driftsvejledning*). Motoren og højtrykspumpen tændes.
4. Lås grebet på højtrykspistolen op.

5. Tryk på grebet på højtrykspistolen.

Drift med rengøringsmiddel

△ FARE

Manglende overholdelse af sikkerhedsdatabladet
Alvorlige sundhedsskader på grund af ukorrekt anvendelse af rengøringsmidlet

Overhold sikkerhedsdatabladet fra rengøringsmiddelproducenten, specielt henvisningerne vedr. personligt beskyttelsesudstyr.

Obs

Rengøringsmidlet kan kun tilsættes ved lavtryk.

1. Fyld rengøringsmiddelopløsning i rengøringsmiddel-tanken. Overhold i den forbindelse doseringsangivelsen på rengøringsmidlets emballage.
2. Luk rengøringsmiddel-tanken med låget.
3. Brug strålerøret Vario Power.
4. Drej strålerøret i retning "SOFT" til anslag. Under driften tilsættes rengøringsmiddelopløsningen til vandstrålen.

Anbefalet rengøringsmetode

1. Spray en lille smule rengøringsmiddel på den tørre overflade og lad det virke (ikke tørre).
2. Skyl den løsnede snavs af med højtryksstrålen.

Efter drift med rengøringsmiddel

1. Skyl maskinen ca. 30 sekunder med rent vand.

Afbrydelse af driften

1. Slip grebet på højtrykspistolen.

Obs

Når grebet på højtrykspistolen slippes, kører motoren videre i tomgang. Derved cirkulerer vandet inden i pumpen og bliver opvarmet. Når vandet når den maksimale tilladte temperatur på 50 °C, åbnes termoventilen og det opvarmede vand strømmer ud.

2. Lås grebet på højtrykspistolen.
3. Sæt højtrykspistolen ind i holderen til højtrykspistolen.
4. Sluk maskinen "0/OFF" ved arbejds pauser over 5 minutter.

Afslut driften

△ FORSIGTIG

Tryk i systemet

Kvæstelser på grund af vand, der trænger ud ukontrolleret under højtryk

Højtryksslangen må kun afbrydes fra højtrykspistolen eller maskinen, når der ikke er tryk i systemet.

1. Slip grebet på højtrykspistolen.
2. Afbryd vandtilførslen.
3. Tryk på grebet på højtrykspistolen i 30 sekunder. Det tryk, der er tilbage i systemet, reduceres.
4. Slip grebet på højtrykspistolen.
5. Lås grebet på højtrykspistolen.
6. Afbryd maskinen fra vandforsyningen.
7. Sæt maskinkontakten på "0/OFF".

Transport

△ FORSIGTIG

Manglende overholdelse af vægten

Fare for kvæstelser og beskadigelse
Vær opmærksom på maskinens vægt ved transporten.

Manuel transport

△ ADVARSEL

Spildt brændstof

Antændt brændstof

Opbevar maskinen vandret.

1. Træk maskinen i transportgrebet.

Transport i køretøjer

1. Tøm brændstoftanken.
2. Ved transport i køretøjer skal maskinen sikres mod at glide eller vælte.
3. Transportér maskinen stående.

Pleje og vedligeholdelse

⚠ ADVARSEL

Utilisiget maskinstart

Risiko for tilskadekomst

Træk tændrørsstikket ud inden alle pleje- og vedligeholdelsesarbejder.

⚠ FORSIGTIG

Fare for tilskadekomst på grund af varme overflader.

Lad maskinen køle af inden arbejder.

Rengør sien i vandtilslutningen

BEMÆRK

Beskadiget si i vandtilslutningen

Beskadigelse af maskinen på grund af vandforurening
Kontroller sien for skader, inden den sættes ind i vandtilslutningen.

Rengør ved behov sien i vandtilslutningen.

1. Fjern koblingen fra vandtilslutningen.

Figur L

2. Tag sien ud.
3. Rengør sien under rindende vand.
4. Sæt sien ind i vandtilslutningen.
5. Montér koblingen fra vandtilslutningen.

Rengør rengøringsmiddelfiltret

Rengør rengøringsmiddelfiltret inden længere tids opbevaring.

1. Træk sugeslangen til rengøringsmiddel ud af rengøringsmiddeltanken.

Figur M

2. Rengør filtret under rindende vand.

Vedligeholdelse højtrykspumpe

Højtrykspumpen er vedligeholdelsesfri.

Vedligeholdelse motor

Vedligeholdelse af motoren (se *Motorens originale driftsvejledning*).

Opbevaring

⚠ FORSIGTIG

Manglende overholdelse af vægten

Fare for kvæstelser og beskadigelse

Vær opmærksom på maskinens vægt ved opbevaring.

Opbevaring af maskinen

BEMÆRK

Fugtige omgivelser

Korrosion

Opbevar kun maskinen indendørs.

1. Stil maskinen på en jævn flade.
2. Adskil strålerøret fra højtrykspistolen.
3. Tryk på afbryderen på højtrykspistolen, og adskil højtryksslangen fra højtrykspistolen.
4. Tryk på huset på lynkoblingen til højtryksslangen i pilens retning, og træk højtryksslangen ud.
5. Opbevar strålerøret og højtryksslangen på maskinen.

Inden længere tids opbevaring skal der tages hensyn til yderligere henvisninger, se kapitel Pleje og vedligeholdelse og *Motorens originale driftsvejledning*.

Frostbeskyttelse

BEMÆRK

Frostfare

Apparater, der ikke er tømt helt, kan ødelægges på grund af frost.

Tøm apparat og tilbehør helt.

Beskyt apparatet mod frost.

Følgende skal være opfyldt:

- Maskinen er afbrudt fra vandforsyningen.
 - Højtryksslangen er fjernet.
1. Tænd maskinen (se kapitel Drift med højtryk).
 2. Vent maks. 1 minut, til der ikke længere løber vand ud ved højtrykstilslutningen.
 3. Sluk maskinen.
 4. Maskinen og alt udstyr skal opbevares i et frostsikkert rum.

Hjælp ved fejl

⚠ ADVARSEL

Utilisiget maskinstart

Risiko for tilskadekomst

Træk tændrørsstikket ud inden alle pleje- og vedligeholdelsesarbejder.

⚠ FORSIGTIG

Fare for tilskadekomst på grund af varme overflader.

Lad maskinen køle af inden arbejder.

Motoren kører ikke

- Se *Motorens originale driftsvejledning*

Trykket i maskinen opbygges ikke

Motorens omdrejningstal er for lavt.

1. Kontrollér motorens omdrejningstal (se kapitel Tekniske data).

Sien i vandtilslutningen er tilsmudset.

1. Rengør sien i vandtilslutningen (se kapitel Rengør sien i vandtilslutningen).

Der er luft i systemet.

1. Udluft apparatet (se kapitel Udluftning af maskinen).

Vandtilførslen er for lav.

1. Åbn vandhanen helt.
2. Kontrollér, at vandtilløbet har tilstrækkelig transportmængde.
3. Kontrollér, at den maksimale indsuigningshøjde ikke er overskredet (se Tekniske data).

Højtrykspumpens rørledninger er utætte eller tilsmudset.

1. Kontrollér rørledningerne.

Maskine utæt

1. En lille utæthed på maskinen er tekniske betinget. Send bud efter den autoriserede kundeservice ved stor utæthed.

Højtrykspumpen vibrerer

1. Rengør sien i vandtilslutningen.
2. Kontrollér haveslangen for utætheder.
3. Udluft maskinen.
4. Kontakt den autoriserede kundeservice.

Garanti

I de enkelte lande gælder de af vore forhandlere fastlagte garantibetingelser. Eventuelle fejl på maskinen afhjælpes gratis inden for garantien, såfremt fejlen kan tilskrives en materiale- eller produktionsfejl. Hvis du ønsker at gøre garantien gældende, bedes du henvende dig til sin forhandler eller nærmeste kundeservice medbringende kvittering for købet.
(Se adressen på bagsiden)

Tekniske data

Vandtilslutning

Tilløbstryk (maks.)	MPa	1,2
Tilløbstemperatur (maks.)	°C	40
Tilløbsmengde (min.)	l/min	11
Indsugningshøyde (maks.)	m	0,5

Effektdata maskine

Driftstryk	MPa	15,2
Maks. tillatt tryk	MPa	18
Transportmengde, vand	l/min	7,9
Transportmengde maks.	l/min	9,8
Transportmengde, rengøringsmiddel	l/min	0,3

Høytrykspistolens tilbageslagskraft	N	31
-------------------------------------	---	----

Mål og vøgt

Vøgt	kg	30
Løngde	mm	655
Bredde	mm	500
Høide	mm	920

Beregnete værdier iht. EN 60335-2-79

Hånd-arm-vibrationsværdi	m/s ²	2,9
Usikkerhet K	m/s ²	0,9
Lydtryksnivå L _{pA}	dB(A)	93
Usikkerhet K _{pA}	dB(A)	3
Lydeffektnivå L _{WA} + usikkerhet K _{WA}	dB(A)	109

Der tages forbehold for tekniske ændringer.

EU-overensstemmelseserklæring

Hermed erklærer vi, at nedenstående maskine på grund af sin udførmning og konstruksjon i den udførelse, i hvilken den sælges af os, overholder EU-direktivernes relevante, grundlæggende sikkerheds- og sundhedsmæssige krav. Hvis maskinen ændres uden aftale med os, mister denne attest sin gyldighet.

Produkt: Høytryksrensere

Type: 1.107-xxx

Relevante EU-direktiver

2006/42/EF (+2009/127/EF)

2014/30/EU

2000/14/EF

Anvendte harmoniserede standarder

EN 60335-1

EN 60335-2-79

EN 62233: 2008

EN 55014-2: 2015

EN 55012: 2007 + A1: 2009

Anvendt overensstemmelsesvurderingsprosess

2000/14/EF: Tillæg V

Lydeffektnivå dB(A)

Målt: 106

Garanteret: 109

Underskrivene handler på bestyrelsens vegne og med dennes fuldmagt.

H. Jenner

Chairman of the Board of Management

S. Reiser

Director Regulatory Affairs & Certification

Dokumentationsbefuldmægtiget: S. Reiser

Alfred Kärcher SE & Co. KG

Alfred-Kärcher-Str. 28 - 40

71364 Winnenden (Germany)

Tlf.: +49 7195 14-0

Fax: +49 7195 14-2212

Winnenden, 2019/01/01

Indhold

Generelle merknader	39
Forskriftsmessig bruk	39
Miljøvern	39
Tilbehør og reservedeler	40
Leveringsomfang	40
Sikkerhetsinnretninger	40
Symboler på apparatet	40
Beskrivelse av apparatet	40
Montering	40
Igangsetting	41
Bruk	41
Transport	42
Stell og vedlikehold	42
Lagring	42
Bistand ved feil	42
Garanti	43
Tekniske data	43
EU-samsvarserklæring	43

Generelle merknader



Les denne oversettelsen av den originale driftsveiledningen før apparatet tas i bruk første gang, og følg de vedlagte sikkerhetsanvisningene. Følg disse anvisningene. Oppbevar begge deler til senere bruk eller for annen ei-er.

Forskriftsmessig bruk

Høytrykksvaskeren skal kun brukes til private formål. Høytrykksvaskeren er ment for rengjøring av maskiner, kjøretøy, byggverk, verktøy, fasader, terrasser, hageutstyr osv. med høytrykksvannstråle. Apparatet er ment for bruk under 1500 m høyde. Ved bruk i større høyder bes du ta kontakt med Kärchers kundeservice.


Miljøvern





Materialet i emballasjen kan resikuleres. Kvitt deg med emballasjen på en miljøvennlig måte. Elektriske og elektroniske apparater inneholder verdifulle resikulerbare materialer og ofte deler som batterier, batteripakker eller olje. Disse kan utgjøre en potensiell fare for helse og miljø ved feil bruk eller feil avfallsbehandling. Disse delene er imidlertid nødvendige for korrekt drift av apparatet. Apparatet merket med dette symbolet skal ikke kastes i husholdningsavfallet.




Rengjøringsarbeid som medfører oljeholdig spillvann, som f.eks. vask av motor og karosseri, skal bare utføres på vaskeplasser med oljeutskiller.

 Arbeid med rengjøringsmidler skal bare utføres på vanntette arbeidsområder som er koblet til kloakk-systemet. Ikke la rengjøringsmiddel renne ut i vassdrag eller trenge ned i jordsmonn.

 Uttak av vann fra offentlige vassdrag er forbudt i enkelte land.

 Ikke la motorolje, fyringsolje, diesel eller bensin renne ut i naturen.

 Beskytt jordsmonnet ved å avfallsbehandle spillolje på en miljøvennlig måte.

Anvisninger om innhold (REACH)

Aktuell informasjon om stoffene i innholdet finner du under: www.kaercher.de/REACH

Tilbehør og reservedeler

Bruk bare originalt tilbehør og originale reservedeler; de garanterer for en sikker og problemfri drift av apparatet. Informasjon om tilbehør og reservedeler finner du på www.kaercher.com.

Leveringsomfang

Apparatets leveringsomfang er vist på emballasjen. Kontroller at innholdet i pakken er komplett når du pakker ut. Manglende tilbehør eller transportskader skal meldes til forhandleren.

Sikkerhetsinnretninger

⚠ FORSIKTIG

Manglende eller endrede sikkerhetsinnretninger

Sikkerhetsinnretningene tjener til din egen sikkerhet.

Du må aldri forandre eller omgå sikkerhetsinnretninger.

Låsemekanisme høytrykkspistol

Låsemekanismen sperrer avtrekkeren på høytrykkspistolen og forhindrer at apparatet slås utilsiktet på.

Termoventil

Termoventilen beskytter pumpen mot overoppheting. Vannet varmes opp av kretsløpsdriften. Termoventilen åpnes og slipper ut varmt vann når vanntemperaturen når 50 °C.

Symboler på apparatet



Ikke rett høytrykksstråle mot personer, dyr, aktiv elektrisk utrustning eller mot selve apparatet.

Beskytt apparatet mot frost.



Apparatet må ikke kobles rett på det offentlige drikkevannsnettet



Forbrenningsfare på grunn av varme overflater.



Helsefare på grunn av giftige avgasser. Ikke pust inn avgassene.

Beskrivelse av apparatet

Figurer, se grafikkside

Figur A

- 1 Rengjøringsmiddeltank
- 2 Påfyllingsåpning rengjøringsmiddel
- 3 Festeskruer rengjøringsmiddeltank
- 4 Hurtigkobling for høytrykkslange

- 5 Påfyllingsåpning motorolje
- 6 Starter
- 7 Oppbevaring for høytrykkslangen
- 8 Plate
- 9 Transporthåndtak
- 10 Oppbevaring / beredskapsstilling for høytrykkspistol
- 11 Dreieknapp
- 12 Påfyllingsåpning drivstofftank
- 13 Apparatbryter "0/OFF" / "I/ON"
- 14 Typeskilt
- 15 Kobling for vanntilkobling med sil
- 16 Høytrykkspistol
- 17 Låsemekanisme høytrykkspistol
- 18 Knapp for å skille høytrykkslangen fra høytrykkspistolen
- 19 Høytrykkslange
- 20 Strålerør med smussfreser for gjenstridige flekker
- 21 Strålerør Vario Power for de vanligste rengjøringsoppgavene. Arbeidstrykket kan økes trinnløst fra SOFT til HARD. For å regulere arbeidstrykket slipper du avtrekkeren på sprøytepistolen og dreier strålerøret til ønsket stilling. Når strålerøret er dreid helt til endeposisjonen i retningen SOFT, kan det doseres inn rengjøringsmiddel.
- 22 **Hageslange med vanlig kobling
 - Forsterket med stoffinnlegg
 - Diameter minst 1/2 tomme (13 mm)
 - Lengde minst 7,5 m

** kreves i tillegg

Montering

Figurer, se grafikkside

Ha klar skruene som følger med og en passende skrutrekker.

Monter på de løse delene som følger med før apparatet tas i bruk.

Montere rengjøringsmiddeltank

1. Trekk fram den frie enden av rengjøringsmiddeltanglen fra under apparatet.
2. Sett dekslet til den frie enden av rengjøringsmiddeltanglen på lokket til rengjøringsmiddeltanken.
Figur B
3. Skyv rengjøringsmiddeltanglen gjennom dekslet, helt ned til bunnen av rengjøringsmiddeltanken.
4. Fest rengjøringsmiddeltanken.
Figur C

Montere transporthåndtak med plate

1. Fest platen på den øverste delen av transporthåndtaket.
Figur D
2. Sett sammen den øverste og nederste delen av transporthåndtaket.
Figur E

Igangsetting

1. Sett apparatet på et jevnt underlag.
2. Sett inn høytrykkslangen i høytrykkspistolen til du hører at den smekker i lås.

Merknad

Pass på at nippelen står i riktig stilling.

Figur F

3. Sjekk at forbindelsen er sikker ved å dra i høytrykkslangen.
4. Sett inn høytrykkslangen i hurtigkoblingen til du hører at den smekker i lås.

Merknad

Pass på at nippelen står i riktig stilling.

Figur G

5. Sjekk at forbindelsen er sikker ved å dra i høytrykkslangen.
6. Kontroller oljenivået og etterfyll olje om nødvendig (se oversettelsen av den originale bruksanvisningen for motoren).

Figur H

7. Fyll drivstofftanken (se oversettelsen av den originale bruksanvisningen for motoren).

Figur I

Vannforsyning

Tilkoblingsverdier, se typeskiltet eller kapitlet Tekniske data.

Overhold vannverkets forskrifter.

OBS

Skader forårsaket av skittent vann

Smuss i vannet kan skade pumpen og tilbehøret.

KÄRCHER anbefaler bruk av vannfilter fra KÄRCHER som beskyttelse (spesialtilbehør, bestillingsnummer 4.730-059).

Tilkobling til vannledningen

OBS

Skade på pumpen

Slangekoblinger på hageslanger, i metall og med Aquastop, kan føre til at pumpen skades.

Bruk en slangekobling i plast eller en fra KÄRCHER, i messing.

1. Sett hageslangen på koblingen for vanntilkoblingen.

Figur J

2. Koble hageslangen til vannledningen.
3. Åpne vannkranen helt.

Suge vann fra åpen beholder

Høytrykksvaskeren er, sammen med sugeslange med tilbakeslagsventil fra KÄRCHER (spesialtilbehør, bestillingsnr. 2.643-100) og adapteren (spesialtilbehør, bestillingsnr. 5.443-479.0), egnet til suging av overflatevann, f.eks. fra regntønne eller basseng (maksimal sugehøyde, se kapitlet Tekniske data).

Det er ikke behov for koblingen for vanntilkoblingen under sugedrift.

1. Fyll sugeslangen med vann.
2. Skru sugeslangen på apparatets vanntilkobling og heng den andre enden i en vannkilde (f.eks. en regntønne).

Luft ut apparatet

1. Sett apparatbryteren på "I/ON".
2. Start motoren (se oversettelsen av den originale bruksanvisningen for motoren). Motoren og høytrykkspumpen slås på.
3. Lås opp avtrekkeren på høytrykkspistolen.
4. Trykk inn avtrekkeren på høytrykkspistolen.

5. La apparatet gå i maksimalt 2 minutter, til vannet kommer ut av høytrykkspistolen uten bobler.
6. Slipp avtrekkeren på høytrykkspistolen.
7. Lås avtrekkeren på høytrykkspistolen.

Bruk

OBS

Tørrkjøring av pumpen

Skader på apparatet

Dersom apparatet ikke bygger opp trykk i løpet av 2 minutter, slår du det av og går fram som beskrevet i kapitlet Bistand ved feil.

Drift med høytrykk

OBS

Skade på lakkerte eller ømfintlige overflater

Overflatene kan ta skade av for kort stråleavstand eller dersom det velges et uegnet strålerør.

Hold en stråleavstand på minst 30 cm ved rengjøring av lakkerte overflater.

Ikke rengjør bilhjul, lakk eller ømfintlige overflater, som tre, med smussfreseren.

1. Sett et strålerør i høytrykkspistolen og lås det ved å dreie det 90° rundt.

Figur K

2. Sett apparatbryteren på "I/ON".
3. Start motoren (se oversettelsen av den originale bruksanvisningen for motoren). Motoren og høytrykkspumpen slås på.
4. Lås opp avtrekkeren på høytrykkspistolen.
5. Trykk inn avtrekkeren på høytrykkspistolen.

Drift med rengjøringsmiddel

△ FARE

Ved ignorering av sikkerhetsdatabladet

Alvorlige helseskader forårsaket av uriktig bruk av rengjøringsmiddel

Ta hensyn til sikkerhetsbladet fra produsenten av rengjøringsmiddelet, særlig informasjonen om personlig verneutstyr.

Merknad

Rengjøringsmiddelet skal bare blandes i ved lavtrykk.

1. Fyll rengjøringsmiddelopløsningen i rengjøringsmiddelboksen. Følg doseringsanvisningene på emballasjen til rengjøringsmiddelet.
2. Lukk rengjøringsmiddelboksen med dekslet.
3. Bruk strålerøret Vario Power.
4. Drei strålerøret i retningen "SOFT" til endeoposisjonen.

Rengjøringsmiddelopløsningen blandes i vannstrålen under driften.

Anbefalt rengjøringsmetode

1. Spray rengjøringsmiddelet sparsommelig på den tørre overflaten og la det virke litt (ikke tørke).
2. Spyl det løsnede smuset av med høytrykksstrålen.

Etter drift med rengjøringsmiddel

1. Spyl apparatet med rent vann i ca. 30 sekunder.

Avbryte driften

1. Slipp avtrekkeren på høytrykkspistolen.

Merknad

Når du slipper avtrekkeren på høytrykkspistolen, går motoren videre på tomgangsturtall. På denne måten sirkulerer vannet inni pumpen og varmes opp. Når vannet når den maksimalt tillatte temperaturen på 50 °C, åpnes termoventilen og slipper ut det oppvarmede vannet.

2. Lås avtrekkeren på høytrykkspistolen.

3. Sett høytrykkspistolen i oppbevaringen.
4. Slå av apparatet ved arbeidspauser som varer lenger enn 5 minutter "0/OFF".

Avslutte arbeidet

⚠ FORSIKTIG

Trykk i systemet

Skader forårsaket av vann som strømmer ukontrollert ut under høytrykk

Høytrykksslengen skal kun tas av høytrykkspistolen eller apparatet så lenge det ikke er trykk i systemet.

1. Slipp avtrekkeren på høytrykkspistolen.
2. Stans vanntilførselen.
3. Trykk inn avtrekkeren på høytrykkspistolen og hold den inne i 30 sekunder.
Det gjenværende trykket i systemet reduseres.
4. Slipp avtrekkeren på høytrykkspistolen.
5. Lås avtrekkeren på høytrykkspistolen.
6. Koble apparatet fra vannforsyningen.
7. Sett apparatbryteren på "0/OFF".

Transport

⚠ FORSIKTIG

Ved ignorering av vekten

Fare for personskader og materielle skader

Ta hensyn til apparatets vekt under transport.

Transport for hånd

⚠ ADVARSEL

Spilt drivstoff

Antent drivstoff

Transporter apparatet vannrett.

1. Trekk apparatet etter transporthåndtaket.

Transport i kjøretøy

1. Tøm drivstofftanken.
2. Ved transport i kjøretøy må apparatet sikres mot å skli og velte.
3. Transporter apparatet stående.

Stell og vedlikehold

⚠ ADVARSEL

Utilsiktet start av apparatet

Fare for personskader

Trekk ut støpselet før alt arbeid på tennpluggforbinderen.

⚠ FORSIKTIG

Fare for personskader på grunn av varme overflater. La apparatet avkjøles før alt arbeid.

Rengjøre silen i vanntilkoblingen

OBS

Skadet sil i vanntilkoblingen

Skade på apparatet forårsaket av skittent vann

Kontroller om silen er skadet før du setter den inn i vanntilkoblingen.

Rengjør silen i vanntilkoblingen om nødvendig.

1. Ta koblingen av vanntilkoblingen.

Figur L

2. Ta ut silen.
3. Rengjør silen under rennende vann.
4. Sett silen inn i vanntilkoblingen.
5. Monter koblingen på vanntilkoblingen.

Rengjøre rengjøringsmiddelfilter

Rengjør rengjøringsmiddelfilteret før langtidslagring.

1. Trekk sugeslangen for rengjøringsmiddel ut fra rengjøringsmiddeltanken.

Figur M

2. Rengjør filteret under rennende vann.

Vedlikehold høytrykkspumpe

Høytrykkspumpen er vedlikeholdsfri.

Vedlikehold motor

Vedlikehold av motoren, se *oversettelsen av den originale bruksanvisningen for motoren.*

Lagring

⚠ FORSIKTIG

Ved ignorering av vekten

Fare for personskader og materielle skader

Ta hensyn til apparatets vekt ved lagring.

Oppbevare apparatet

OBS

Fuktige omgivelser

Korrosjon

Apparatet skal kun lagres innendørs.

1. Sett apparatet på et jevnt underlag.
2. Ta strålerøret av høytrykkspistolen.
3. Trykk på løsneknappen på høytrykkspistolen og ta av høytrykksslengen.
4. Trykk i pilens retning på huset til høytrykksslansens hurtigkobling, og trekk av høytrykksslengen.
5. Oppbevar strålerøret og høytrykksslengen på apparatet.

Ved langtidslagring gjelder ekstra hensyn, se kapitlet *Stell og vedlikehold og oversettelsen av den originale bruksanvisningen for motoren.*

Frostbeskyttelse

OBS

Frostfare

Apparater som ikke er helt tømte, kan bli ødelagt av frost.

Tøm apparatet og tilbehøret helt.

Beskytt apparatet mot frost.

Følgende må være oppfylt:

- Apparatet er koblet fra vannforsyningen.
 - Høytrykksslengen er fjernet.
1. Slå på apparatet (se kapitlet *Drift med høytrykk*).
 2. Vent i maksimalt 1 minutt, til det ikke kommer mer vann ut av høytrykkstilkoblingen.
 3. Slå av apparatet.
 4. Oppbevar apparatet og alt tilbehøret i et frostsikkert rom.

Bistand ved feil

⚠ ADVARSEL

Utilsiktet start av apparatet

Fare for personskader

Trekk ut støpselet før alt arbeid på tennpluggforbinderen.

⚠ FORSIKTIG

Fare for personskader på grunn av varme overflater.

La apparatet avkjøles før alt arbeid.

Motoren går ikke

- Se *oversettelsen av den originale bruksanvisningen for motoren.*

Apparatet bygger ikke opp trykk

Motorens turtall er for lavt.

1. Kontroller motorens turtall (se kapitlet *Tekniske data*).

Silen i vanntilkoblingen er skitten.

1. Rengjør silen i vanntilkoblingen (se kapitlet *Rengjøre silen i vanntilkoblingen*).

Det er luft i systemet.

1. Luft ut apparatet (se kapitlet *Luft ut apparatet*).

Vanntilførselen er for liten.

1. Åpne vannkranen helt.

2. Kontroller at vannmengden i vannstilløpet er stor nok.
3. Kontroller at den maksimale sugehøyden ikke er overskredet (se Tekniske data).

Høytrykkspumpens rørdedninger er utette eller skitne.

1. Kontroller rørdledningene.

Lekk apparat

1. Litt lekkasje fra apparatet må man regne med. Ved stor utetthet må du kontakte autorisert kundeservice.

Høytrykkspumpen vibrerer

1. Rengjør silen i vanntilkoblingen.
2. Kontroller om hageslangen er tett.
3. Luft ut apparatet.
4. Hvis ikke, må du kontakte autorisert kundeservice.

Garanti

Vår ansvarlige salgsorganisasjon for det enkelte land har utgitt garantibetingelsene som gjelder i det aktuelle landet. Eventuelle feil på apparatet repareres gratis i garantitiden dersom disse kan føres tilbake til material- eller produksjonsfeil. Ved behov for garanti-reparasjoner, vennligst henvend deg med kjøpskvitteringen til din forhandler eller nærmeste autoriserte kundeservice. (Se adresse på baksiden)

Tekniske data

Vanntilkobling

Tilførselstrykk (maks.)	MPa	1,2
Tilførselstemperatur (maks.)	°C	40
Tilførselsmengde (min.)	l/min	11
Innsugingshøyde (maks.)	m	0,5

Effektspesifikasjoner apparat

Driftstrykk	MPa	15,2
Maks. tillatt trykk	MPa	18
Transportmengde, vann	l/min	7,9
Transportmengde maks.	l/min	9,8
Transportmengde, rengjøringsmiddel	l/min	0,3
Rekylkraften til høytrykkspistolen	N	31

Mål og vekt

Vekt	kg	30
Lengde	mm	655
Bredde	mm	500
Høyde	mm	920

Registrerte verdier mht. EN 60335-2-79

Hånd-arm-vibrasjonsverdi	m/s ²	2,9
Usikkerhet K	m/s ²	0,9
Lydtryknivå L _{pA}	dB(A)	93
Usikkerhet K _{pA}	dB(A)	3
Lydeffektnivå L _{WA} + usikkerhet K _{WA}	dB(A)	109

Med forbehold om tekniske endringer.

EU-samsvarserklæring

Vi erklærer herved at maskinen beskrevet nedenfor på grunn av design og konstruksjon, samt i versjonen som vi har markedsført, oppfyller de relevante grunnleggende helse- og sikkerhetskravene i EU-direktivene.

Endringer på maskinen uten avtale med oss, gjør at denne erklæringen blir ugyldig.

Produkt: Høytrykksspyler

Type: 1.107-xxx

Gjeldende EU-direktiv

2006/42/EF (+2009/127/EF)

2014/30/EU

2000/14/EF

Anvendte harmoniserte standarder

EN 60335-1

EN 60335-2-79

EN 62233: 2008

EN 55014-2: 2015

EN 55012: 2007 + A1: 2009

Anvendte samsvarsvurderingsprosesser

2000/14/EF: Vedlegg V

Lydeffektnivå dB(A)

Målt: 106

Garantert: 109

Undertegnede handler på vegne av og med fullmakt fra styret.



H. Jenner

Chairman of the Board of Management



S. Reiser

Director Regulatory Affairs & Certification

Dokumentasjonsfullmektig: S. Reiser

Alfred Kärcher SE & Co. KG

Alfred-Kärcher-Str. 28 - 40

71364 Winnenden (Germany)

Tlf.: +49 7195 14-0

Faks: +49 7195 14-2212

Winnenden, 01/01/2019

Innehåll

Allmän information	43
Ändamålsenlig användning	44
Miljöskydd	44
Tillbehör och reservdelar	44
Leveransens omfatning	44
Säkerhetsanordninger	44
Symboler på maskinen	44
Beskrivelse av maskinen	44
Montering	45
Idrifttagning	45
Drift	45
Transport	46
Skötsel og underhåll	46
Förvaring	46
Hjelp vid störningar	47
Garanti	47
Tekniske data	47
EU-försäkringen om överensstämelse	47

Allmän information



Läs igenom den här originalbruksanvisningen och medföljande säkerhetsinformation innan du använder din maskin första gången. gå till väga enligt den. Förvara båda häftena för framtida bruk eller för senare ägare.

Ändamålsenlig användning

Denna högtrycksrengörare får endast användas i privat-hushåll.

Högtrycksrengöraren är avsedd för rengöring av maskiner, fordon, byggnationer, verktyg, fasader, terrasser, trädgårdsredskap osv. med högtrycksvattenstråle.

Maskinen är avsedd att användas på höjder under 1500 m. Kontakta auktoriserad kundtjänst om den ska användas på högre höjder.

Miljöskydd



Förpackningsmaterialen kan återvinnas. Avfallshandtera förpackningar på ett miljövänligt sätt.



Elektriska och elektroniska maskiner innehåller ofta värdefulla återvinningsbara material och komponenter såsom engångsbatterier, uppladdningsbara batterier och olja, som vid felaktig användning eller felaktig avfallshantering kan utgöra en potentiell risk för människors hälsa och för miljön.

Dessa komponenter är dock nödvändiga för att maskinen ska kunna arbeta korrekt. Maskiner som märkts med denna symbol får inte kastas i hushållssoporna.

☙ Rengöringsarbeten som orsakar oljehaltigt avloppsvatten, t.ex. motortvätt och underredsvätt får endast utföras på tvättplatser med oljeavskiljare.

☙ Arbeten med rengöringsmedel får endast utföras på vattentäta arbetsytor med anslutning till smutsvattenskanalisationen. Låt inte rengöringsmedel tränga in i vattendrag eller i jordmänen.

☙ I en del länder är det inte tillåtet att hämta vatten från allmänna vattendrag.

☙ Motorolja, värmeolja, diesel och bensin får inte släppas ut i miljön.

☙ Skydda marken och avfallshandtera förbrukad olja på ett miljövänligt sätt.

Information om ämnen (REACH)

Aktuell information om ämnen finns på: www.kaercher.de/REACH

Tillbehör och reservdelar

Använd endast originaltillbehör och originalreservdelar, så att en säker och störningsfri drift av maskinen är garanterad.

Information om tillbehör och reservdelar finns på www.kaercher.com.

Leveransens omfattning

Maskinens leveransomfattning är avbildad på förpackningen. Kontrollera att innehållet i leveransen är fullständigt. Kontakta din försäljare om något tillbehör saknas eller om det finns transportskador.

Säkerhetsanordningar

⚠ FÖRSIKTIGHET

Säkerhetsanordningar som saknas eller har ändrats

Säkerhetsanordningarna är till för att skydda dig.

Ändra eller förbikoppla aldrig säkerhetsanordningar.

Spolhandtagets lås

Spärren låser spolhandtaget spak och förhindrar att maskinen startas av smstag.

Termoventil

Termoventilen skyddar pumpen mot överhettning. Vattentemperaturen värms upp genom cirkulationsdriften. När vattentemperaturen når 50 °C öppnas termoventilen och släpper ut varmt vatten.

Symboler på maskinen



Rikta inte högtrycksstrålen mot personer, djur, aktiv elektrisk utrustning eller mot själva maskinen.
Skydda maskinen mot frost.



Maskinen får inte anslutas direkt till det allmänna dricksvattennätet



Risk för brännskador på grund av heta ytor!



Hälsorisk p.g.a. giftiga avgaser! Andas inte in avgaserna.

Beskrivning av maskinen

För bilder, se bildsidorna

Bild A

- ① Rengöringsmedelsbehållare
- ② Påfyllningsöppning för rengöringsmedel
- ③ Monteringskrav till rengöringsmedelstanken
- ④ Snabbkoppling till högtryckssläng
- ⑤ Påfyllningsöppning för motorolja
- ⑥ Motorstartanordning
- ⑦ Förvaring av högtryckssläng
- ⑧ Platta
- ⑨ Transporthandtag
- ⑩ Förvaring/hållare för spolhandtag
- ⑪ Vridreglage
- ⑫ Påfyllningsöppning för bränsletank
- ⑬ Maskinens strömbrytare "0/OFF"/"1/ON"
- ⑭ Typskylt
- ⑮ Koppling för kopplingen för vattenanslutningen med sil
- ⑯ Spolhandtag
- ⑰ Spolhandtagets lås
- ⑱ Knapp för lossning av högtryckssläng från spolhandtaget
- ⑲ Högtryckssläng
- ⑳ Strålrör med smutsfräs för svår smuts
- ㉑ Strålrör Vario Power för de vanligaste rengöringsuppgifterna. Arbetstrycket kan ökas steglöst från SOFT till HARD. För att ställa in arbetstrycket släpper du spaken på handsprutpistolen och vrider strålröret till önskat läge. När strålröret är vridet till anslag i riktningen SOFT kan rengöringsmedlet doseras.
- ㉒ **Trädgårdssläng med vanlig koppling
 - Materialförstärkt
 - Diameter minst 1/2 tum (13 mm)
 - Längd minst 7,5 m

** behövs dessutom

Montering

För bilder, se bildsidorna

Var beredd med de medföljande skruvarna och en passande skruvdragare.

Montera de lösa delarna på maskinen före idrifttagningen.

Montera rengöringsmedelstanken

1. Ta fram rengöringsmedelsslansens fria ände som finns under maskinen.
2. Sätt på locket (som sitter på rengöringsmedelsslansens fria ände) över hålet i rengöringsmedelstanken.

Bild B

3. Skjut igenom rengöringsmedelsslansen genom locket tills den når botten av rengöringsmedelstanken.
4. Sätt fast rengöringsmedelstanken.

Bild C

Montera transporthandtag med platta

1. Fäst plattan vid transporthandtagets övre del.
2. Sätt ihop transporthandtagets övre och undre del.

Bild E

Idrifttagning

1. Ställ maskinen på ett jämnt underlag.
2. Stick in högtrycksslangen i spolhandtaget tills den hakar fast med ett hörbart klick.

Hänvisning

Var noga med att nippeln ligger rätt.

Bild F

3. Dra i högtrycksslangen för att kontrollera att allt sitter ordentligt.
4. Stick in högtrycksslangen i snabbkopplingen tills den hakar fast med ett hörbart klick.

Hänvisning

Var noga med att nippeln ligger rätt.

Bild G

5. Dra i högtrycksslangen för att kontrollera att allt sitter ordentligt.
6. Kontrollera oljenivån och fyll på olja vid behov (se *Motorns originalbruksanvisning*).

Bild H

7. Fylla på bränsletanken (se *Motorns originalbruksanvisning*).

Bild I

Vattenförsörjning

Anslutningsvärden, se typskylten eller kapitel Tekniska data.

Beakta vattenleverantörens anvisningar och föreskrifter.

OBSERVERA

Skador på grund av förorenat vatten

Föroreningar i vattnet kan skada pumpen eller tillbehören.

Som skydd rekommenderar KÄRCHER att man använder vattenfilter (specialtillbehör, artikelnummer 4.730-059).

Anslutning till vattenledningen

OBSERVERA

Skador i pumpen

En slangkoppling på trädgårdsslangen i metall med Aquastop kan orsaka skador på pumpen.

Använd en slangkoppling i plast eller KÄRCHER slangkoppling i mässing.

1. Stick in trädgårdsslangen i kopplingen för vattenanslutning.

Bild J

2. Anslut trädgårdsslangen till vattenledningen.
3. Öppna vattenkranen helt.

Suga upp vatten ur öppna behållare

Denna högtryckstvätt är tillsammans med KÄRCHERS sugslang med backventil (specialtillbehör, beställningsnr 2.643-100) och adaptorn (specialtillbehör, beställningsnr 5.443-479.0) lämpad att suga upp ytvatten t.ex. ur regntunnor eller dammar (max. insugningshöjd anges i kapitlet Tekniska data).

Vid sugdrift behövs inte kopplingen för vattenanslutningen.

1. Fyll sugslangen med vatten.
2. Skruva fast sugslangen på maskinens vattenanslutning och häng ner den i vattenkällan (till exempel en regntunna).

Avlufta maskinen

1. Ställ maskinens strömbrytare på "I/ON".
2. Starta motorn (se *Motorns originalbruksanvisning*). Motorn och högtryckspumpen kopplas till.
3. Lås upp spolhandtagets spak.
4. Tryck in spolhandtagets spak.
5. Kör maskinen högst 2 minuter tills vattnet kommer ut ur spolhandtaget utan luftbubblor.
6. Släpp spolhandtagets spak.
7. Lås spolhandtagets spak.

Drift

OBSERVERA

Torrkörning av pumpen

Maskinskada

Om maskinen inte genererar något tryck inom 2 minuter stänger du av den och går till väga enligt informationen i kapitlet Hjälpa vid störningar.

Drift med högtryck

OBSERVERA

Skador på lackerade eller känsliga ytor

Ytor skadas om strålavståndet är för kort eller om ett olämpligt strålrör används.

Håll alltid ett lägsta strålavstånd på 30 cm när du rengör lackerade ytor.

Rengör inte bildäck, lack eller känsliga ytor som trä med smutsfräsen.

1. Stick in strålröret i spolhandtaget och fäst det genom att vrida det 90°.

Bild K

2. Ställ maskinens strömbrytare på "I/ON".
3. Starta motorn (se *Motorns originalbruksanvisning*). Motorn och högtryckspumpen kopplas till.
4. Lås upp spolhandtagets spak.
5. Tryck in spolhandtagets spak.

Drift med rengöringsmedel

△ FARA

Ej överensstämmelse med säkerhetsdatabladet

Allvarliga maskinskador på grund av felaktig användning av rengöringsmedlet

Observera tillverkarens säkerhetsblad, särskilt anvisningarna om personlig skyddsutrustning.

Hänvisning

Rengöringsmedlet kan endast användas vid lågtryck.

1. Fyll på rengöringsmedelstanken med rengöringsmedelslösningen. Observera doseringsangivelsen på rengöringsmedlets förpackning.
2. Förslut rengöringsmedelstanken med locket.
3. Använd strålröret Vario Power.
4. Vrid strålröret i riktning "SOFT" till anslag. Under drift blandas rengöringsmedelslösningen in i vattenstrålen.

Rekommenderad rengöringsmetod

1. Spruta sparsamt med rengöringsmedel på den torra ytan och låt verka (inte torka).
2. Spola bort den upplösta smutsen med högtrycksstrålen.

Efter drift med rengöringsmedel

1. Spola maskinen i 30 sekunder med klart vatten.

Avbryt driften

1. Släpp spolhandtagets spak.
Hänvisning
När spolhandtagets spak släpps, fortsätter motorn att gå med tomgångsvarvtal. Vattnet cirkulerar inuti pumpen och värms upp. När vattnen har nått den maximalt tillåtna temperaturen på 50 °C, öppnas termovenilen och det uppvärmda vattnet strömmar ut.
2. Läs spolhandtagets spak.
3. Stick in spolhandtaget i förvaringen för spolhandtaget.
4. Stäng av maskinen vid arbetspauser över 5 minuter "0/OFF".

Avsluta drift

⚠ FÖRSIKTIGHET

Tryck i systemet

Skador på grund av vatten som sprutar ut okontrollerat under högtryck
Högtrycksslangen ska bara lossas från spolhandtaget eller från maskinen när det inte finns något tryck i systemet.

1. Släpp spolhandtagets spak.
2. Stäng av vattentillförseln.
3. Tryck in spolhandtagets spak i 30 sekunder. Det återstående trycket i systemet reduceras.
4. Släpp spolhandtagets spak.
5. Läs spolhandtagets spak.
6. Koppla från maskinen från vattenförsörjningen.
7. Ställ maskinens strömbrytare på "0/OFF".

Transport

⚠ FÖRSIKTIGHET

Bristande hänsyn till vikt

Risk för personskador och materialskador
Ta hänsyn till maskinens vikt vid transport.

Transport för hand

⚠ VARNING

Utspillt bränsle

Antänt bränsle

Transportera maskinen i vågrät ställning.

1. Dra maskinen i transporthandtaget.

Transport i fordon

1. Töm bränsletanken.
2. Vid transport i fordon ska maskinen säkras så att den inte kan halka och välta.
3. Transportera maskinen i upprät position.

Skötsel och underhåll

⚠ VARNING

Maskin som startar oavsiktligt

Risk för personskador

Lossa alltid tändstiftshatten före alla skötsel- och underhållsarbeten.

⚠ FÖRSIKTIGHET

Risk för brännskador på grund av heta ytor!

Låt alltid maskinen svalna innan några arbeten utförs på den.

Rengöra silen i vattenanslutningen

OBSERVERA

Skadad sil i vattenanslutningen

Skador på maskinen på grund av vattenförorening
Kontrollera om silen är skadad innan du sätter in den i vattenanslutningen.

Rengör vid behov silen i vattenanslutningen.

1. Ta bort kopplingen på vattenanslutningen.

Bild L

2. Ta ur silen.
3. Rengör silen under rinnande vatten.
4. Sätt silen i vattenanslutningen.
5. Montera kopplingen på vattenanslutningen.

Rengöra rengöringsmedelsfiltret

Rengör rengöringsmedelsfiltret före längre förvaring.

1. Dra ut ur rengöringsmedelsslagen ur rengöringsmedelstanken.

Bild M

2. Rengör filtret under rinnande vatten.

Underhåll av högtryckspumpen

Högtryckspumpen är underhållsfri.

Underhåll av motorn

För underhåll av motorn, se *Motorns originalbruksanvisning*.

Förvaring

⚠ FÖRSIKTIGHET

Bristande hänsyn till vikt

Risk för personskador och materialskador
Ta hänsyn till maskinens vikt vid förvaring.

Förvara maskinen

OBSERVERA

Fuktiga miljöer

Korrosion

Förvara maskinen endast inomhus.

1. Parkera maskinen på ett jämnt underlag.
2. Lossa strålrörets från spolhandtaget.
3. Tryck på fränskiljningsknappen på spolhandtaget och lossa högtrycksslangen från spolhandtaget.
4. Tryck kåpan på snabbkopplingen till högtrycksslangen i pilens riktning och dra ut högtrycksslangen.
5. Förvara strålröret och högtrycksslangen på maskinen.

Observera ytterligare information före längre förvaring, se kapitlet Skötsel och underhåll och *Motorns originalbruksanvisning*.

Frostskydd

OBSERVERA

Frostrisk

Maskiner som inte har tömts helt kan förstöras på grund av frost.

Töm maskinen och tillbehöret helt.

Skydda maskinen mot frost.

Följande måste uppfyllas:

- Maskinen har kopplats bort från vattenförsörjningen.
 - Högtrycksslangen har tagits bort.
1. Starta maskinen (se kapitel Drift med högtryck).
 2. Vänta högst 1 minut tills det inte längre kommer ut vatten ur högtrycksanslutningen.
 3. Stäng av maskinen.
 4. Förvara maskinen med alla tillbehör i frostsäkert utrymme.

Hjälp vid störningar

⚠ VARNING

Maskin som startar oavsiktligt

Risk för personskador

Lossa alltid tändstiftshatten före alla skötsel- och underhållsarbeten.

⚠ FÖRSIKTIGHET

Risk för brännskador på grund av heta ytor!

Låt alltid maskinen svalna innan några arbeten utförs på den.

Motorn går inte

- Se Motorns originalbruksanvisning.

Inget tryck skapas i maskinen

Motorns varvfrekvens är för låg.

1. Kontrollera motorns varvfrekvens (se kapitel Tekniska data).

Silen i vattenanslutningen är smutsig.

1. Rengör silen i vattenanslutningen (se kapitel Rengöra silen i vattenanslutningen).

Det finns luft i systemet.

1. Avlufta maskinen (se kapitel Avlufta maskinen). Vattentillförseln är för låg.
 1. Öppna vattenkranen helt.
2. Kontrollera att vattentillflödet levererar tillräcklig mängd vatten.
3. Kontrollera att den maximala insugningshöjden inte har överskridits (se Tekniska data).

Högtryckspumpens rörledningar är otäta eller smutsiga.

1. Kontrollera rörledningarna.

Maskinen otät

1. En lätt otäthet på maskinen är normalt. Kontakta auktoriserad kundtjänst om det finns stora otätheter.

Högtryckspumpen vibrerar

1. Rengör silen i vattenanslutningen.
2. Kontrollera om trädgårdsslangen är tät.
3. Avlufta maskinen.
4. Kontakta auktoriserad kundtjänst.

Garanti

I respektive land gäller de garantivillkor som publicerats av våra auktoriserade distributörer. Eventuella fel på maskinen repareras utan kostnad inom garantifristen, under förutsättning att det orsakats av ett material- eller tillverkningsfel. I frågor som gäller garantin ska du vända dig med kvitto till inköpsstället eller närmaste, auktoriserad kundtjänst.

(Se baksidan för adress)

Tekniska data

Vattenanslutning

Tilloppstryck (max.)	MPa	1,2
Tilloppstemperatur (max.)	°C	40
Tilloppsmängd (min.)	l/min	11
Insugningshöjd (max.)	m	0,5
Effektdata maskin		
Driftryck	MPa	15,2

Max. tillåtet tryck	MPa	18
Transportmängd, vatten	l/min	7,9
Transportmängd, maximalt	l/min	9,8
Transportmängd, rengöringsmedel	l/min	0,3
Spolhandtagets rekylkraft	N	31
Mått och vikter		
Vikt	kg	30
Längd	mm	655
Bredd	mm	500
Höjd	mm	920
Fastställda värden enligt EN 60335-2-79		
Hand-arm-vibrationsvärde	m/s ²	2,9
Osäkerhet K	m/s ²	0,9
Ljudtrycksnivå L _{PA}	dB(A)	93
Osäkerhet K _{PA}	dB(A)	3
Ljudeffektsnivå L _{WA} + Osäkerhet K _{WA}	dB(A)	109

Med förbehåll för tekniska ändringar.

EU-försäkringen om överensstämmelse

Härmed förklarar vi att nedan angiven maskin genom sin utformning och konstruktionstyp samt i det utförande som marknadsförs av oss uppfyller gällande grundläggande säkerhets- och hälsokrav i EU-direktivet. Denna försäkringen upphör att gälla om maskinen ändras utan att detta har godkänts av oss.

Produkt: Högtrycksvätt

Typ: 1.107-xxx

Gällande EU-direktiv

2006/42/EG (+2009/127/EG)

2014/30/EU

2000/14/EG

Tillämpade harmoniserade standarder

EN 60335-1

EN 60335-2-79

EN 62233: 2008

EN 55014-2: 2015

EN 55012: 2007 + A1: 2009

Tillämpad konformitetsbedömningsprocedur

2000/14/EG: Bilaga V

Ljudeffektsnivå dB(A)

Uppmätt: 106

Garanterad: 109

Undertecknande agerar på uppdrag av och med styrelsens godkännande.



H. Jenner

Chairman of the Board of Management



S. Reiser

Director Regulatory Affairs & Certification

Dokumentationsbefullmäktigad: S. Reiser

Alfred Kärcher SE & Co. KG

Alfred-Kärcher-Str. 28 - 40

D-71364 Winnenden (Germany)

Tfn: +49 7195 14-0

Fax: +49 7195 14-2212

Winnenden, 2019/01/01

Sisältö

Yleisiä ohjeita	48
Määräystenmukainen käyttö	48
Ympäristönsuojelu	48
Lisävarusteet ja varaosat	48
Toimituksen sisältö	48
Turvallitteet	48
Laitteessa olevat symbolit	48
Laitteen kuvaus	48
Asennus	49
Käyttöön ottaminen	49
Käyttö	49
Kuljetus	50
Hoito ja huolto	50
Varastointi	50
Ohjeet häiriötilanteissa	51
Takuu	51
Tekniset tiedot	51
EU-vaatimustenmukaisuusvakuutus	51

Yleisiä ohjeita



Lue ennen laitteen ensimmäistä käyttöä tämä alkuperäinen käyttöohje ja mukana toimitetut turvallisuusohjeet. Toimi niiden mukaisesti.

Säilytä molemmat vihkoset myöhempiä käyttöä tai seuraavaa omistajaa varten.

Määräystenmukainen käyttö

Käytä korkeapainepesuria vain yksityisissä kotitalouksissa.

Korkeapainepesuri on tarkoitettu koneiden, ajoneuvojen, rakenteiden, työkalujen, julkisivujen, terrassien, puutarhalaitteiden jne. puhdistamiseen korkeapaineisella vesisuihkulla.

Laitte on tarkoitettu käytettäväksi alle 1500 m korkeudessa. Mikäli käyttö tapahtuu sitä korkeammalla, ota yhteyttä valtuutettuun asiakaspalveluun.

Ympäristönsuojelu



Pakkusmateriaalit ovat kierrätettäviä. Hävitä pakkaukset ympäristöä säästäen.



Sähkö- ja elektroniikkalaitteet sisältävät arvokkaita kierrätettäviä materiaaleja tai rakenneosia kuten paristoja, akkuja tai öljyjä, jotka väärin käsittelyinä tai väärin hävitettyinä voivat aiheuttaa mahdollisia vaaroja ihmisten terveydelle ja ympäristölle. Nämä rakenneosat ovat kuitenkin välttämättömiä laitteen asianmukaisen toiminnan vuoksi. Tällä symbolilla merkityjä laitteita ei saa hävittää kotitalousjätteenä.



Puhdistustöitä, joiden yhteydessä syntyy öljypitoista jättevettä, esim. moottorin pesu, alustapesu, saa tehdä vain pesupaikoilla, joilla on öljynerotin.



Puhdistusaineita sisältäviä töitä saa tehdä vain nestetiivistetyillä työpinnoilla, joilla on liitántä likavesiviemäriin. Älä päästä puhdistusaineita vesistöihin tai maaperään.



Veden ottaminen julkisista vesistöistä ei ole joissain maissa sallittua.



Moottoriöljyä, lämmitysöljyä, dieselpolttoainetta tai bensiiniä ei saa päästää ympäristöön.



Suojaa lattia tai maapohja ja toimita käytetty öljy asianmukaisesti hävitettäväksi.

Sisältöaineita koskevia ohjeita (REACH)

Päivitettyjä tietoja sisältöaineista löytyy osoitteesta: www.kaercher.de/REACH

Lisävarusteet ja varaosat

Käytä vain alkuperäisiä lisävarusteita ja alkuperäisiä varaosia, sillä ne varmistavat laitteen turvallisen ja häiriötöntämän käytön.

Tietoja lisävarusteista ja varaosista löytyy osoitteesta www.kaercher.com.

Toimituksen sisältö

Laitteen toimituksen sisältö on kuvattu pakkauksessa. Tarkasta laitetta pakkauksesta purkaessasi pakkauksen sisällön täydellisyys. Jos lisävarusteita puuttuu tai havaitset kuljetusvahinkoja, ilmoita tästä jälleenmyyjälle.

Turvallitteet

△ VARO

Puuttuvat tai muutetut turvallitteet

Turvallitteet ovat sinun turvallisuuttasi varten.

Älä koskaan muuta tai ohita turvallitteita.

Korkeapainepistoolin lukitus

Lukitus lukitsee korkeapainepistoolin vivun ja estää laitteen tahattoman käynnistämisen.

Lämpöventiili

Lämpöventiili suojaa pumpun ylikuumentumiselta. Vesi lämpenee kiertokäynnin aikana. Veden lämpötilan ollessa 50 °C lämpöventiili avautuu ja päästää kuuman veden pois.

Laitteessa olevat symbolit



Älä suuntaa korkeapainesuihkua kohti ihmisiä, eläimiä, toimivaa sähkövarustusta tai itse laitetta.

Suojaa laite jäätymiseltä.



Laitetta ei saa liittää suoraan julkiseen talousvesiverkkoon



Palovammojen vaara kuumien pintojen vuoksi.



Terveyden vaarantuminen myrkyllisten pakokaasujen vuoksi. Älä hengitä pakokaasuja.

Laitteen kuvaus

Kuvat, katso kuvasivu

Kuva A

- 1 Puhdistusainesäiliö
- 2 Puhdistusaineen täyttöaukko
- 3 Puhdistusainesäiliön kiinnitysruuvi
- 4 Korkeapaineletkun pikaliitin
- 5 Moottoriöljyn täyttöaukko
- 6 Moottorikäynnistin
- 7 Korkeapaineletkun säilytys
- 8 Levy
- 9 Kuljetuskahva
- 10 Korkeapainepistoolin säilytys / lepopaikka

- ⑪ Kiertokytkin
- ⑫ Polttoainesäiliön täyttöaukko
- ⑬ Laitekytkin "0/OFF" / "I/ON"
- ⑭ Tyypikilpi
- ⑮ Vesiliitännän kytkin ja siivä
- ⑯ Korkeapainepistooli
- ⑰ Korkeapainepistoolin lukitus
- ⑱ Painike, jolla irrotetaan korkeapaineletku korkeapainepistoolista
- ⑲ Korkeapaineletku
- ⑳ Suihkuputki pyörivällä suuttimella sitkeille tahroille
- ㉑ Suihkuputki Vario Power useimpiin puhdistustöihin. Työpainetta voi korottaa portaattomasti tasolta SOFT tasoon HARD. Säättääksesi työpaineen vapauta käsikäyttöisen ruiskupistoolin vipu ja käännä suihkuputki haluttuun asentoon. Kun suihkuputki on käännetty vasteseen saakka suuntaan SOFT, viodaan annostella puhdistusainetta.
- ㉒ **Puutarhaletku, jossa tavallinen kytkin
 - Kudosvahvisteinen
 - Halkaisija vähintään 1/2 tuumaa (13 mm)
 - Pituus vähintään 7,5 m

** vaaditaan lisäksi

Asennus

Kuvat, katso kuvasivu

Varaa saataville mukana toimitetut ruuvit ja niihin sopiva ruuvitaltta.

Asenna irrallaan toimitetut osat laitteeseen ennen käyttööntoa.

Puhdistusainesäiliön asennus

1. Ota puhdistusaineletkun vapaa pää esiin laitteen alta.
 2. Aseta kansi puhdistusaineletkun vapaasta päästä puhdistusainesäiliön reiän päälle.
- Kuva B**
3. Työnnä puhdistusaineletku kannen läpi puhdistusainesäiliön pohjaan saakka.
 4. Kiinnitä puhdistusainesäiliö.

Kuva C

Kuljetuskahvan ja levyn asennus

1. Kiinnitä levy kuljetuskahvan yläosaan.
- Kuva D**
2. Yhdistä kuljetuskahvan ylä- ja alaosa.
- Kuva E**

Käyttöön ottaminen

1. Aseta laite tasaiselle alustalle.
 2. Aseta korkeapaineletku korkeapainepistooliin niin, että se lukittuu kuuluvasti.
- Huomautus**
Varmista nippelin oikea suunta.
- Kuva F**
3. Tarkista korkeapaineletkua vetämällä, että liitäntä on kunnolla kiinni.
 4. Yhdistä korkeapaineletku pikaliitimeen niin, että se lukittuu kuuluvasti.
- Huomautus**

Varmista nippelin oikea suunta.

Kuva G

5. Tarkista korkeapaineletkua vetämällä, että liitäntä on kunnolla kiinni.
 6. Tarkasta öljyntaso ja tarvittaessa lisää öljyä (katso moottorin alkuperäistä käyttöohjetta).
- Kuva H**
7. Täytä polttoainesäiliö (katso moottorin alkuperäistä käyttöohjetta).
- Kuva I**

Vedensyöttö

Katso liitäntäarvot tyypikilvestä tai luvusta Tekniset tiedot.

Noudata vesiyhtiön määräyksiä.

HUOMIO

Likaisen veden aiheuttamat vauriot

Veden epäpuhtaudet voivat vaurioittaa pumppua ja varusteita.

KÄRCHER suosittelee käyttämään suoja-
KÄRCHER-vesisuodatinta (erikoisvaruste, tilausnumero 4.730-059).

Liitäntä vesijohtoon

HUOMIO

Pumpun vaurioituminen

Metallinen puutarhaletkun kytkin Aquastop-ominaisuudella voi johtaa pumpun vaurioitumiseen.

Käytä muovista letkun kytkintä tai KÄRCHERin messinkikytkintä.

1. Yhdistä puutarhaletku vesiliitännän kytkimeen.

Kuva J

2. Liitä puutarhaletku vesijohtoon.
3. Avaa vesihana kokonaan.

Veden imeminen avoimista säiliöistä

Tämä korkeapainepesuri soveltuu takaiskuventtiilillä varustetun KÄRCHER- imuletkun (erikoisvaruste, tilausnumero 2.643-100) ja adapterin (erikoisvaruste, tilausnumero 2.643-479.0) kanssa pintaveden imemiseen esim. sadevesitynnyreistä tai lammista (maksimaalinen imukorkeus, katso luku Tekniset tiedot).

Imukäytössä vesiliitännän kytkintä ei tarvita.

1. Täytä imuletku vedellä.
2. Ruuvaa imuletku laitteen vesiliitännään ja laita vesilähteeseen (esimerkiksi sadevesitynnyriin).

Laitteen ilmanpoisto

1. Käännä laitekytkin asentoon "I/ON".
 2. Käynnistä moottori (katso moottorin alkuperäistä käyttöohjetta).
- Kytke moottori ja korkeapainepumppu päälle.
3. Vapauta korkeapainepistoolin vivun lukitus.
 4. Paina korkeapainepistoolin vipua.
 5. Anna laitteen käydä enintään 2 minuuttia, kunnes vesi valuu korkeapainepistoolista ulos ilman kuplia.
 6. Päästä korkeapainepistoolin vivusta.
 7. Lukitse korkeapainepistoolin vipu.

Käyttö

HUOMIO

Pumpun kuivakäynti

Laitteevauriot

Jos laite ei muodosta painetta 2 minuutin kuluessa, kytke laite pois päältä ja menettele ohjeiden mukaan, jotka ovat luvussa Ohjeet häiriötilanteissa.

Käyttö korkeapaineella

HUOMIO

Maalattujen tai herkkien pintojen vaurioituminen

Pinnat vaurioituvat, jos ruiskutusetäisyys on liian pieni tai valitaan väärä suihkuputki.

Säilytä vähintään 30 cm:n ruiskutusetäisyys puhdistettaessa maalattuja pintoja.

Älä puhdista pyörivällä suuttimella autonrenkaita, maalia tai herkkiä pintoja, kuten puuta.

1. Yhdistä suihkuputki korkeapainepistooliin ja kiinnitä se kääntämällä 90°.

Kuva K

2. Käännä laitekytkin asentoon "I/ON".
3. Käynnistä moottori (katso moottorin alkuperäistä käyttöohjetta).
Kytke moottori ja korkeapainepumppu päälle.
4. Vapauta korkeapainepistoolin vivun lukitus.
5. Paina korkeapainepistoolin vipua.

Käyttö puhdistusaineiden kanssa

△ VAARA

Käyttöturvallisuustiedotteen noudattamatta jättäminen

Vakavat terveyshaitat puhdistusaineen epäasianmukaisen käytön vuoksi

Noudata puhdistusaineen valmistajan käyttöturvallisuustiedotetta, erityisesti henkilökohtaista suojavaarustusta koskevia ohjeita.

Huomautus

Puhdistusainetta voidaan lisätä vain matalapaineella.

1. Lisää puhdistusaineliuosta puhdistusainesäiliöön. Noudata puhdistusaineen pakkauksessa olevia anosteluohjeita.
2. Sulje puhdistusainesäiliön kansi.
3. Käytä Vario Power -suihkuputkea.
4. Kierrä suihkuputkea suuntaan "SOFT" vasteeseen asti.

Käytön aikana puhdistusaineliuosta sekoitetaan vesisuihkuun.

Suosittelut puhdistusmenetelmät

1. Suihkuta puhdistusainetta hieman kuivalle pinnalle ja anna vaikuttaa (ei kuivua).
2. Huuhtelee lika pois korkeapainesuihkulla.

Käytön jälkeen puhdistusaineilla

1. Huuhtelee laitetta n. 30 sekuntia puhtaalla vedellä.

Käytön keskeyttäminen

1. Päästä korkeapainepistoolin vivusta. **Huomautus** Kun korkeapainepistoolin vivusta päästetään, moottori käy edelleen tyhjäkäyntikierronluvulla. Tällöin vesi kiertää pumpun sisällä ja lämpenee. Kun vesi on saavuttanut suurimman sallitun lämpötilan, joka on 50 °C, lämpöenttiili avautuu ja lämmennyt vesi virtaa ulos.
2. Lukitse korkeapainepistoolin vipu.
3. Laita korkeapainepistooli sen säilytyspaikkaan.
4. Jos laitetta ei käytetä yli 5 minuuttiin, kytke laite pois päältä "0/OFF".

Käytön lopettaminen

△ VARO

Järjestelmässä on paine

Korkeapaineen aikana hallitsemattomasti ulos tulevan veden aiheuttamat loukkaantumiset

Irrota korkeapainepistooli korkeapainepistoolista tai laitteesta vain, kun järjestelmässä ei ole painetta.

1. Päästä korkeapainepistoolin vivusta.

2. Keskeytä vedentulo.
3. Paina korkeapainepistoolin vipua 30 sekuntia. Järjestelmässä vielä oleva paine purkautuu.
4. Päästä korkeapainepistoolin vivusta.
5. Lukitse korkeapainepistoolin vipu.
6. Irrota laite vedensyötöstä.
7. Käännä laitekytkin asentoon "0/OFF".

Kuljetus

△ VARO

Jos painoa ei oteta huomioon

Loukkaantumis- ja vaurioitumisvaara

Huomioi kuljetettaessa laitteen paino.

Kuljetus käsin

△ VAROITUS

Ulos läikkyneet polttoaine

Syttynyt polttoaine

Kuljeta laitetta vaakasuorassa.

1. Vedä laitetta kuljetuskahvasta.

Kuljetus ajoneuvoissa

1. Tyhjennä polttoainesäiliö.
2. Kun kuljetat laitetta ajoneuvossa, varmista, ettei se pääse liukumaan tai kallistumaan.
3. Kuljeta laitetta pystyssä.

Hoito ja huolto

△ VAROITUS

Laitteen käynnistyminen tahattomasti

Loukkaantumisvaara

Irrota sytytystulppapistoke aina ennen kuin teet laitteeseen huoltotoimenpiteitä.

△ VARO

Loukkaantumisvaara kuumien pintojen vuoksi.

Anna laitteen jäähtyä ennen kuin teet siihen mitään huoltotoimenpiteitä.

Vesiliitännän siivilän puhdistaminen

HUOMIO

Vesiliitännän vaurioitunut siivilä

Veden epäpuhtauden aiheuttama laitevaurio

Tarkasta ennen siivilän asettamista vesiliitännään, onko siinä vaurioita.

Puhdista vesiliitännän siivilä tarvittaessa.

1. Irrota kytkin vesiliitännästä.

Kuva L

2. Poista siivilä.
3. Puhdista siivilä juoksevan veden alla.
4. Aseta siivilä vesiliitännään.
5. Kiinnitä vesiliitännän kytkin.

Puhdistusainesuodattimen puhdistaminen

Puhdista puhdistusainesuodatin ennen pitkää varastointia.

1. Vedä puhdistusaineen imuletku ulos puhdistusainesäiliöstä.

Kuva M

2. Puhdista suodatin juoksevan veden alla.

Korkeapainepumpun huolto

Korkeapainepumppu on huoltovapaa.

Moottorin huolto

Moottorin huolto, katso moottorin alkuperäistä käyttöohjetta.

Varastointi

△ VARO

Jos painoa ei oteta huomioon

Loukkaantumis- ja vaurioitumisvaara

Huomioi varastoitaessa laitteen paino.

Laitteen säilytys

HUOMIO

Kosteaa ympäristö

Korroosio

Säilytä laitetta vain sisätiloissa.

1. Aseta laite tasaiselle alustalle.
2. Irrota suihkuputki korkeapainepistoolista.
3. Paina korkeapainepistoolin irrotuspainiketta ja irrota korkeapaineletku korkeapainepistoolista.
4. Paina korkeapaineletkun pikaliittimen koteloa nuolen suuntaan ja irrota korkeapaineletku.
5. Säilytä suihkuputkea ja korkeapaineletkua laitteen yhteydessä.

Noudata lisäohjeita ennen pitkää varastointia, katso luku Hoito ja huolto ja moottorin alkuuperäinen käyttöohje.

Jäätymisenesto

HUOMIO

Jäätymisvaara

Jos laitteita ei ole täysin tyhjennetty, ne voivat rikkoutua jäätymisensä.

Tyhjennä laite ja varusteet täysin.

Suojaa laite jäätymiseltä.

Seuraavien ehtojen on täyttyvä:

- Laite on irrotettu vedensyötöstä.
 - Korkeapaineletku on irrotettu.
1. Kytke laite päälle (katso luku Käyttö korkeapaineella).
 2. Odota enintään 1 minuutti, kunnes korkeapaineliitäntänistä ei enää tule ulos vettä.
 3. Kytke laite pois päältä.
 4. Säilytä laite ja kaikki varusteet jäätymiseltä suojatussa tilassa.

Ohjeet häiriötilanteissa

△ VAROITUS

Laitteen käynnistyminen tahattomasti

Loukkaantumisvaara

Irrota syytystulppapistoke aina ennen kuin teet laitteen huoltotoimenpiteitä.

△ VARO

Loukkaantumisvaara kuumien pintojen vuoksi.

Anna laitteen jäähtyä ennen kuin teet siihen mitään huoltotoimenpiteitä.

Moottori ei käynnisty

● Katso moottorin alkuuperäinen käyttöohje.

Laitteeseen ei muodostu painetta

Moottorin kierrosluku on liian alhainen.

1. Tarkasta moottorin kierrosluku (katso luku Tekniset tiedot).

Vesiliitäntän siivilä on likainen.

1. Puhdista vesiliitäntän siivilä (katso luku Vesiliitäntän siivilän puhdistaminen).

Järjestelmässä on ilmaa.

1. Ilmaa laite (katso luku Laitteen ilmanpoisto).

Vedentulo on liian vähäistä

1. Avaa vesihana kokonaan.
2. Tarkista, että vedentulon pumppausmäärä on riittävä.
3. Tarkista, ettei suurin sallittu imukorkeus ylity (katso Tekniset tiedot).

Korkeapainepumpun putkijohdot vuotavat tai ovat likaisia.

1. Tarkasta putkijohdot.

Laitte vuotaa

1. Laitteen vähäinen epätiiviyys johtuu tekniikasta. Jos laite vuotaa paljon, ota yhteyttä valtuutettuun asiakaspalveluun.

Korkeapainepumppu tärisee

1. Puhdista vesiliitäntän siivilä.
2. Tarkasta puutarhaletkun tiiviys.
3. Ilmaa laite.
4. Ota yhteyttä valtuutettuun asiakaspalveluun.

Takuu

Jokaisessa maassa ovat voimassa vastaavan myyntiyhtiön julkaisemat takuehdot. Korjaamme laitteessa mahdollisesti ilmenevät häiriöt takuuajan kuluessa maksutta, jos häiriöiden syynä ovat olleet materiaali- tai valmistusvirheet. Takuutapauksessa pyydämme ottamaan yhteyttä ostosotteen kanssa jälleenmyyjään tai lähimpään valtuutettuun asiakaspalveluun. (Osoite, katso takasivu)

Tekniset tiedot

Vesiliitäntä

Tulopaine (enint.)	MPa	1,2
Tulolämpötila (enint.)	°C	40
Tulomäärä (väh.)	l/min	11
Imunostokorkeus (enint.)	m	0,5

Laitteen tehottiedot

Käyttöpaine	MPa	15,2
Suurin sallittu paine	MPa	18
Pumppausmäärä, vesi	l/min	7,9
Pumppausmäärä, enintään	l/min	9,8
Pumppausmäärä, puhdistusaine	l/min	0,3
Käsiruiskupistoolin rekyylivoima	N	31

Mitat ja painot

Paino	kg	30
Pituus	mm	655
Leveys	mm	500
Korkeus	mm	920

Määritetyt arvot EN 60335-2-79 mukaan

Käsi-käsivarsi-tärinäarvo	m/s ²	2,9
Epävarmuus K	m/s ²	0,9
Äänenpainetaso L _{pA}	dB(A)	93
Epävarmuus K _{pA}	dB(A)	3
Äänen tehotaso L _{WA} + epävarmuus K _{WA}	dB(A)	109

Oikeus teknisiin muutoksiin pidätetään.

EU-vaatimustenmukaisuusvakuutus

Täten vakuutamme, että jäljempänä kuvattu kone vastaa suunnittelultaan ja rakenteeltaan sekä meidän markkinoille tuomanamme mallina EU-direktiivien olennaisia turvallisuus- ja terveysvaatimuksia. Jos konetta muutetaan ilman meidän hyväksyntäämme, tämän vakuutuksen voimassaolo raukeaa.

Tuote: Painepesuri

Tyyppi: 1.107-xxx

Asiaankuuluvat EU-direktiivit

2006/42/EY (+2009/127/EY)

2014/30/EU
2000/14/EY

Sovelletut yhdenmukaistetut standardit

EN 60335-1
EN 60335-2-79
EN 62233: 2008
EN 55014-2: 2015
EN 55012: 2007 + A1: 2009

Sovellettu vaatimustenmukaisuuden arviointimenetelmä

2000/14/EY: liite V

Äänitehotaso dB(A)

Mitattu: 106

Taattu: 109

Allekirjoittaneet toimivat yrityksen johtokunnan puolesta ja sen valtakirjalla.


H. Jenner

Chairman of the Board of Management


S. Reiser

Director Regulatory Affairs & Certification

Dokumentointivastaava: S. Reiser

Alfred Kärcher SE & Co. KG
Alfred-Kärcher-Str. 28 - 40
71364 Winnenden (Germany)
Puh.: +49 7195 14-0
Faksi: +49 7195 14-2212
Winnenden, 1.1.2019

Περιεχόμενα

Γενικές υποδείξεις.....	52
Προβλεπόμενη χρήση.....	52
Προστασία του περιβάλλοντος.....	52
Παρελκόμενα και ανταλλακτικά.....	52
Παραδοτέος εξοπλισμός.....	52
Συστήματα ασφαλείας.....	52
Σύμβολα επάνω στη συσκευή.....	53
Περιγραφή συσκευής.....	53
Συναρμολόγηση.....	53
Εναρξη χρήσης.....	53
Λειτουργία.....	54
Μεταφορά.....	55
Φροντίδα και συντήρηση.....	55
Αποθήκευση.....	55
Αντιμετώπιση βλαβών.....	56
Εγγύηση.....	56
Τεχνικά στοιχεία.....	56
Δήλωση συμμόρφωσης ΕΕ.....	56

Γενικές υποδείξεις



Πριν από την πρώτη χρήση της συσκευής, διαβάστε αυτές τις γνήσιες οδηγίες χρήσης και τις συνοδευτικές υποδείξεις ασφαλείας. Στη συνέχεια εφαρμόζετε αυτές τις οδηγίες.

Φυλάξτε και τα δύο βιβλιάρικα για μεταγενέστερη χρήση ή για τον επόμενο ιδιοκτήτη.

Προβλεπόμενη χρήση

Χρησιμοποιήστε τη συσκευή καθαρισμού υψηλής πίεσης αποκλειστικά για οικιακή χρήση. Η συσκευή καθαρισμού υψηλής πίεσης προορίζεται για τον καθαρισμό μηχανημάτων, οχημάτων, οικοδομών,

εργαλείων, προσώπων, βεραντών, μηχανημάτων κήπου κλπ. με ριπή νερού υψηλής πίεσης. Η συσκευή προορίζεται για χρήση σε υψόμετρο μέχρι 1500 m. Σε περίπτωση χρήσης σε υψηλότερες περιοχές επικοινωνήστε με το τμήμα εξυπηρέτησης πελατών.

Προστασία του περιβάλλοντος



Τα υλικά συσκευασίας είναι ανακυκλώσιμα.

Ανακυκλώνετε τις συσκευασίες με περιβαλλοντικά ορθό τρόπο.



Οι ηλεκτρικές και ηλεκτρονικές συσκευές περιέχουν πολύτιμα ανακυκλώσιμα υλικά και, συχνά, επίσης εξαρτήματα όπως μπαταρίες απλές, επαναφορτιζόμενες ή λάδια, που σε

περίπτωση λανθασμένης χρήσης ή απόρριψης μπορούν να θέσουν σε κίνδυνο την ανθρώπινη υγεία και το περιβάλλον. Ωστόσο, αυτά τα συστατικά είναι απαραίτητα για τη σωστή λειτουργία της συσκευής. Οι συσκευές που φέρουν αυτό το σύμβολο δεν επιτρέπεται να απορριπτούν μαζί με τα οικιακά απορρίμματα.



Εργασίες καθαρισμού που παράγουν ελαιώδη υγρά απόβλητα, π.χ. πλύση κινητήρων ή της κάτω πλευράς οχημάτων, μπορούν να εκτελούνται μόνο σε θέσεις πλυντηρίου που είναι εξοπλισμένες με διαχωριστή λαδιού.



Οι εργασίες με απορρυπαντικό μπορούν να εκτελούνται μόνο σε υδατοστεγείς επιφάνειες εργασίας με σύνδεση στο σύστημα απορροής ακάθαρτου νερού. Το απορρυπαντικό δεν πρέπει να καταλήγει στα υπόγεια ύδατα ή στο έδαφος.



Η λήψη νερού από δημόσιες πηγές δεν επιτρέπεται σε ορισμένες χώρες.



Το λάδι κινητήρα, το πετρέλαιο θέρμανσης, το ντίζελ και η βενζίνη δεν πρέπει να καταλήγουν στο περιβάλλον.



Προστατέψτε το έδαφος και απορρίψτε τα παλιά λάδια με οικολογικό τρόπο.

Υποδείξεις σχετικά με συστατικά (REACH)

Ενημερωμένες πληροφορίες σχετικά με τα συστατικά είναι διαθέσιμες στη διεύθυνση: www.kaercher.de/REACH

Παρελκόμενα και ανταλλακτικά

Χρησιμοποιείτε μόνο γνήσια παρελκόμενα και γνήσια ανταλλακτικά, καθώς αυτά εγγυώνται την ασφαλή και απρόσκοπτη λειτουργία της συσκευής. Πληροφορίες σχετικά με τα παρελκόμενα και τα ανταλλακτικά θα βρείτε στη διεύθυνση www.kaercher.com.

Παραδοτέος εξοπλισμός

Ο παραδοτέος εξοπλισμός της συσκευής απεικονίζεται επάνω στη συσκευασία. Κατά την αφαίρεση από τη συσκευασία ελέγξτε την πληρότητα των περιεχομένων. Σε περίπτωση που λείπουν παρελκόμενα ή έχουν προκληθεί ζημιές κατά τη μεταφορά, ενημερώστε τον προμηθευτή σας.

Συστήματα ασφαλείας



ΠΡΟΣΟΧΗ

Ελληνή ή τροποποιημένα συστήματα ασφαλείας

Τα συστήματα ασφαλείας χρησιμοποιούν για την προστασία σας.

Ποτέ μην τροποποιείτε και μη παρακάμπτετε τα συστήματα ασφαλείας.

Ασφάλιση πιστολιού υψηλής πίεσης

Η ασφάλεια κλειδώνει τη σκανδάλη του πιστολιού υψηλής πίεσης και αποτρέπει την ακούσια ενεργοποίηση της συσκευής.

Θερμική βαλβίδα

Η θερμική βαλβίδα προστατεύει την αντλία από την υπερθέρμανση. Από τη λειτουργία κυκλοφορίας το νερό θερμαίνεται. Η θερμική βαλβίδα ανοίγει σε θερμοκρασία 50 °C και επιτρέπει την εκροή καυτού νερού.

Σύμβολα επάνω στη συσκευή



Η ριπή υψηλής πίεσης δεν πρέπει να κατευθύνεται πάνω σε ανθρώπους, ζώα, ενεργοποιημένο ηλεκτρικό εξοπλισμό ή την ίδια τη συσκευή.

Προστατέψτε τη συσκευή από τον παγετό.

Η συσκευή δεν επιτρέπεται να συνδέεται άμεσα στο δημόσιο δίκτυο πόσιμου νερού



Κίνδυνος εγκαυμάτων από καυτές επιφάνειες.



Κίνδυνος για την υγεία από δηλητηριώδη καυσάερια. Μην εισπνέετε τα καυσάερια.



Περιγραφή συσκευής

Σχήματα στη σελίδα διαγραμμάτων

Εικόνα A

- 1 Δοχείο απορρυπαντικού
- 2 Στόμιο πλήρωσης απορρυπαντικού
- 3 Βίδα στερέωσης δοχείου απορρυπαντικού
- 4 Ταχυσύνδεσμος ελαστικού σωλήνα υψηλής πίεσης
- 5 Άνοιγμα πλήρωσης λαδιού κινητήρα
- 6 Μίζα κινητήρα
- 7 Θήκη φύλαξης του ελαστικού σωλήνα υψηλής πίεσης
- 8 Πλακίδιο
- 9 Λαβή μεταφοράς
- 10 Αποθήκευση / θέση απόθεσης του πιστολιού υψηλής πίεσης
- 11 Περιστρεφόμενο κουμπί
- 12 Άνοιγμα πλήρωσης δοχείου καυσίμου
- 13 Διακόπτης συσκευής "0/OFF" / "I/ON"
- 14 Πινακίδα τύπου
- 15 Σύνδεσμος για τη σύνδεση νερού με φίλτρο
- 16 Πιστόλι υψηλής πίεσης
- 17 Ασφάλιση πιστολιού υψηλής πίεσης
- 18 Πλήκτρο διαχωρισμού του ελαστικού σωλήνα υψηλής πίεσης από το πιστόλι υψηλής πίεσης
- 19 Ελαστικός σωλήνας υψηλής πίεσης
- 20 Σωλήνας ψεκασμού με τούρμπο μπεκ για επίμονους ρύπους

- 21 Σωλήνας ψεκασμού Varío Power για τις συνθεστέρες εργασίες καθαρισμού. Η πίεση εργασίας μπορεί να αυξάνεται αδιαβάθμητα από SOFT μέχρι HARD. Για τη ρύθμιση της πίεσης εργασίας, αφήστε τη σκανδάλη του πιστολιού χειρός και περιστρέψτε το σωλήνα ψεκασμού στην επιθυμητή θέση. Αν ο σωλήνας ψεκασμού έχει περιστραφεί ως το τέρμα στην κατεύθυνση SOFT, δεν μπορεί να προστεθεί απορρυπαντικό.

- 22 **Λάστιχο κήπου με συνθή συνδεσμο
- Ενισχυμένες πλέξεις
 - Διάμετρος τουλάχιστον 1/2 ίντσα (13 mm)
 - Μήκος τουλάχιστον 7,5 m

** επιπροσθέτως απαραίτητο

Συναρμολόγηση

Σχήματα στη σελίδα διαγραμμάτων

Να έχετε διαθέσιμες τις παρεχόμενες βίδες και το κατάλληλο κατασβίδι.

Πριν από την έναρξη χρήσης συναρμολογήστε τα λυμένα παρεχόμενα εξαρτήματα στη συσκευή.

Συναρμολόγηση του δοχείου απορρυπαντικού

1. Βγάλτε το ελεύθερο άκρο του ελαστικού σωλήνα απορρυπαντικού κάτω από τη συσκευή.
 2. Το καπάκι στο ελεύθερο άκρο του σωλήνα απορρυπαντικού βάλτε το πάνω στην τρύπα του δοχείου απορρυπαντικού.
- Εικόνα B**
3. Σπρώξτε τον σωλήνα απορρυπαντικού μέσα από το καπάκι μέχρι τον πυθμένα στο δοχείο απορρυπαντικού.
 4. Στερεώστε το δοχείο απορρυπαντικού.

Εικόνα C

Τοποθέτηση της λαβής μεταφοράς με πλακίδιο

1. Στερεώστε το πλακίδιο στο επάνω μέρος της λαβής μεταφοράς.
- Εικόνα D**
2. Συνδέστε το πάνω με το κάτω μέρος της λαβής μεταφοράς.
- Εικόνα E**

Έναρξη χρήσης

1. Τοποθετήστε τη συσκευή πάνω σε μια επίπεδη επιφάνεια.
2. Συνδέστε τον ελαστικό σωλήνα υψηλής πίεσης στο πιστόλι υψηλής πίεσης, έτσι ώστε να ακουστεί που ασφαρίζει.
Υπόδειξη
Προσέξτε τη σωστή ευθυγράμμιση του μαστού.
Εικόνα F
3. Ελέγξτε την ασφαλή σύνδεση τραβώντας από τον ελαστικό σωλήνα υψηλής πίεσης.
4. Συνδέστε τον ελαστικό σωλήνα υψηλής πίεσης στον θηλυκό ταχυσύνδεσμο, έτσι ώστε να ακουστεί που ασφαρίζει.
Υπόδειξη
Προσέξτε τη σωστή ευθυγράμμιση του μαστού.
Εικόνα G
5. Ελέγξτε την ασφαλή σύνδεση τραβώντας από τον ελαστικό σωλήνα υψηλής πίεσης.

Λειτουργία

ΠΡΟΣΟΧΗ

Ξηρή λειτουργία της αντλίας

Πρόκληση ζημιών στη συσκευή

Αν δεν αναπτυχθεί πίεση στη συσκευή μέσα σε 2 λεπτά, απενεργοποιήστε τη συσκευή και ενεργήστε σύμφωνα με τις υποδείξεις στο κεφάλαιο Αντιμετώπιση βλαβών.

Λειτουργία με υψηλή πίεση

ΠΡΟΣΟΧΗ

Ζημιές σε λακαρισμένες ή ευαίσθητες επιφάνειες

Σε περίπτωση πολύ μικρής απόστασης ριπής ή σε περίπτωση επιλογής ακατάλληλου σωλήνα ψεκασμού, προκαλούνται ζημιές στις επιφάνειες. Κατά τον καθαρισμό, τηρείτε μια απόσταση τουλάχιστον 30 cm από τις λακαρισμένες επιφάνειες.

Μην καθορίζετε ελαστικά αυτοκινήτων, βερνίκι ή ευαίσθητες επιφάνειες όπως ξύλο με το τούρμπο μπεκ.

1. Συνδέστε έναν σωλήνα ψεκασμού στο πιστόλι υψηλής πίεσης και στερεώστε τον περιστρέφοντάς τον κατά 90°.

Εικόνα Κ

2. Ρυθμίστε τον διακόπτη συσκευής στη θέση "I/ON".

3. Ξεκινήστε το μοτέρ (βλ. Οδηγίες λειτουργίας του μοτέρ).

Το μοτέρ και η αντλία υψηλής πίεσης ενεργοποιούνται.

4. Απασφαλίστε τη σκανδάλη του πιστολιού υψηλής πίεσης.

5. Πιέστε τη σκανδάλη του πιστολιού υψηλής πίεσης.

Λειτουργία με απορρυπαντικό

Δ ΚΙΝΔΥΝΟΣ

Μη τήρηση του δελτίου δεδομένων ασφαλείας

Σοβαρές βλάβες στην υγεία λόγω λανθασμένης χρήσης του απορρυπαντικού

Λάβετε υπόψη το δελτίο δεδομένων ασφαλείας του κατασκευαστή του απορρυπαντικού και ιδιαίτερα τις υποδείξεις για τα μέσα ατομικής προστασίας.

Υπόδειξη

Το απορρυπαντικό μπορεί να προστεθεί μόνο υπό χαμηλή πίεση.

1. Γεμίστε το δοχείο απορρυπαντικού με διάλυμα απορρυπαντικού. Κατά τη διαδικασία αυτή λάβετε υπόψη τις συστάσεις δοσολογίας στη συσκευασία του απορρυπαντικού.

2. Κλείστε το δοχείο του απορρυπαντικού με το καπάκι.

3. Χρησιμοποιήστε τον σωλήνα ψεκασμού Vario Power.

4. Περιστρέψτε τον σωλήνα ψεκασμού προς την κατεύθυνση "SOFT" μέχρι να τερματίσει.

Κατά τη λειτουργία το διάλυμα απορρυπαντικού προστίθεται στη ριπή νερού.

Συνιστώμενη μέθοδος καθαρισμού

1. Ψεκάστε λίγο απορρυπαντικό στη στεγνή επιφάνεια και αφήστε να δράσει (να μη στεγνώσει).

2. Ξεπλύνετε τη διαλυμένη βρωμιά με το πιστόλι υψηλής πίεσης.

Μετά τη λειτουργία με απορρυπαντικό

1. Ξεπλύνετε τη συσκευή για περ. 30 δευτερόλεπτα με καθαρό νερό.

Διακοπή λειτουργίας

1. Αφήστε τη σκανδάλη του πιστολιού υψηλής πίεσης. **Υπόδειξη**

6. Ελέγξτε τη στάθμη λαδιού και, αν χρειάζεται, προσθέστε λάδι (βλ. *Εγχειρίδιο λειτουργίας του μοτέρ*).

Εικόνα Η

7. Γεμίστε το ρεζερβουάρ καυσίμου (βλ. *Οδηγίες λειτουργίας του μοτέρ*).

Εικόνα Ι

Παροχή νερού

Για τις τιμές σύνδεσης βλέπε την πινακίδα τύπου ή το κεφάλαιο Τεχνικά στοιχεία.

Τηρείτε τους κανονισμούς της υπηρεσίας υδροδότησης.

ΠΡΟΣΟΧΗ

Ζημιές από ακάθαρτο νερό

Οι ρύποι που περιέχονται στο νερό μπορούν να προκαλέσουν ζημιές στην αντλία και στα παρελκόμενα. Για λόγους προστασίας η KÄRCHER συνιστά τη χρήση του φίλτρου νερού KÄRCHER (ειδικά παρελκόμενο, αριθμός παραγγελίας 4.730-059).

Σύνδεση σε αγωγό νερού

ΠΡΟΣΟΧΗ

Ζημιά στην αντλία

Ένας μεταλλικός σύνδεσμος ελαστικού σωλήνα με Aquastop στο λάστιχο κήπου μπορεί να προκαλέσει ζημιά στην αντλία.

Χρησιμοποιήστε έναν πλαστικό σύνδεσμο ελαστικού σωλήνα ή έναν ορειχάλκινο σύνδεσμο ελαστικού σωλήνα της KÄRCHER.

1. Εισαγάγετε το λάστιχο κήπου στο σύνδεσμο για τη σύνδεση νερού.

Εικόνα J

2. Συνδέστε το λάστιχο κήπου στον αγωγό νερού.

3. Ανοίξτε εντελώς τη βρύση.

Αναρρόφηση νερού από ανοιχτά δοχεία

Η παρούσα συσκευή καθαρισμού υψηλής πίεσης μαζί με τον εύκαμπο σωλήνα αναρρόφησης KÄRCHER με βαλβίδα αντεπιστροφής (ειδικά παρελκόμενα, κωδικός 2.643-100) και με τον προσαρμογέα (ειδικά παρελκόμενα, κωδικός 5.443-479.0) προορίζεται για αναρρόφηση νερού από επιφάνειες π.χ. από δοχεία ομβρίων υδάτων ή μικρές λίμνες (για μέγιστο ύψος αναρρόφησης, βλ. κεφάλαιο Τεχνικά στοιχεία). Κατά τη λειτουργία αναρρόφησης δεν χρειάζεται ο σύνδεσμος για τη σύνδεση νερού.

1. Γεμίστε τον ελαστικό σωλήνα αναρρόφησης με νερό.

2. Βιδώστε τον ελαστικό σωλήνα αναρρόφησης στην υποδοχή νερού της συσκευής και αναρτήστε τον σε μια πηγή νερού (για παράδειγμα στο δοχείο ομβρίων υδάτων).

Εξαέρωση συσκευής

1. Ρυθμίστε τον διακόπτη συσκευής στη θέση "I/ON".

2. Ξεκινήστε το μοτέρ (βλ. *Οδηγίες λειτουργίας του μοτέρ*).

Το μοτέρ και η αντλία υψηλής πίεσης ενεργοποιούνται.

3. Απασφαλίστε τη σκανδάλη του πιστολιού υψηλής πίεσης.

4. Πιέστε τη σκανδάλη του πιστολιού υψηλής πίεσης.

5. Αφήστε τη συσκευή να λειτουργήσει το πολύ για 2 λεπτά, μέχρι το νερό να εξέρχεται χωρίς φυσάλιδες από το πιστόλι υψηλής πίεσης.

6. Αφήστε ελεύθερη τη σκανδάλη του πιστολιού υψηλής πίεσης.

7. Ασφαλίστε τη σκανδάλη του πιστολιού υψηλής πίεσης.

- 4 Όταν αφήνετε ελεύθερη τη σκανδάλη του πιστολιού, ο κινητήρας εξακολουθεί να λειτουργεί στο ρελαντί. Έτσι, το νερό κυκλοφορεί μέσα στην αντλία και θερμαίνεται. Όταν το νερό φτάσει στη μέγιστη επιτρεπόμενη θερμοκρασία των 50 °C, η θερμική βαλβίδα ανοίγει και εκρέει το ζεστό νερό.
2. Ασφαλίστε τη σκανδάλη του πιστολιού υψηλής πίεσης.
 3. Βάλτε το πιστόλι υψηλής πίεσης στην ειδική υποδοχή αποθήκευσης.
 4. Σε περίπτωση διαλειμμάτων εργασίας με διάρκεια πάνω από 5 λεπτά, απενεργοποιήστε τη συσκευή με τη θέση "0/OFF".

Τερματισμός λειτουργίας

⚠ ΠΡΟΣΟΧΗ

Πίεση στο σύστημα

Τραυματισμοί από ανεξέλεγκτα εξερχόμενο νερό υπό υψηλή πίεση
Αποσυνδέστε τον ελαστικό σωλήνα υψηλής πίεσης από το πιστόλι υψηλής πίεσης ή τη συσκευή, μόνο αν στο σύστημα δεν υπάρχει πίεση.

1. Αφήστε ελεύθερη τη σκανδάλη του πιστολιού υψηλής πίεσης.
2. Κλείστε την παροχή νερού.
3. Πιέστε τη σκανδάλη του πιστολιού υψηλής πίεσης για 30 δευτερόλεπτα.
Η πίεση που υπάρχει στο σύστημα εκτονώνεται.
4. Αφήστε ελεύθερη τη σκανδάλη του πιστολιού υψηλής πίεσης.
5. Ασφαλίστε τη σκανδάλη του πιστολιού υψηλής πίεσης.
6. Αποσυνδέστε τη συσκευή από την παροχή νερού.
7. Ρυθμίστε τον διακόπτη συσκευής στο "0/OFF".

Μεταφορά

⚠ ΠΡΟΣΟΧΗ

Μη τήρηση των οδηγιών σχετικά με το βάρος

Κίνδυνος τραυματισμού και πρόκλησης ζημιών
Κατά τη μεταφορά προσέξτε το βάρος του μηχανήματος.

Μεταφορά με το χέρι

⚠ ΠΡΟΕΙΔΟΠΟΙΗΣΗ

Χυμένα καύσιμα

Αναφλεγμένα καύσιμα

Μεταφέρετε τη συσκευή οριζόντια.

1. Κρατήστε τη συσκευή από τη λαβή μεταφοράς.

Μεταφορά σε οχήματα

1. Αδειάστε το δοχείο καυσίμου.
2. Κατά τη μεταφορά σε οχήματα στερεώστε τη συσκευή έναντι ολίσθησης και ανατροπής.
3. Μεταφέρετε τη συσκευή σε όρθια θέση.

Φροντίδα και συντήρηση

⚠ ΠΡΟΕΙΔΟΠΟΙΗΣΗ

Ακούσια ενεργοποίηση της συσκευής

Κίνδυνος τραυματισμού

Πριν από κάθε εργασία στη συσκευή αποσυνδέετε το φως των μπουζί.

⚠ ΠΡΟΣΟΧΗ

Κίνδυνος τραυματισμού από καυτές επιφάνειες.

Πριν από κάθε εργασία στη συσκευή αφήστε την πρώτα να κρυώσει.

Καθαρισμός φίλτρου στη σύνδεση νερού

ΠΡΟΣΟΧΗ

Χαλασμένη σήτα στη σύνδεση νερού

Πρόκληση ζημιών στη συσκευή από βρώμικο νερό

Ελέγξτε τη σήτα για ζημιές προτού την τοποθετήσετε στη σύνδεση νερού.

Καθαρίστε, αν χρειάζεται, το φίλτρο στη σύνδεση νερού.

1. Αφαιρέστε τον σύνδεσμο από την υποδοχή νερού.

Εικόνα L

2. Αφαιρέστε το φίλτρο.
3. Καθαρίστε το φίλτρο με τρεχούμενο νερό.
4. Τοποθετήστε το φίλτρο στην υποδοχή νερού.
5. Τοποθετήστε τον σύνδεσμο στην υποδοχή νερού.

Καθαρισμός του φίλτρου απορρυπαντικού

Πριν από αποθήκευση για μεγαλύτερο χρονικό διάστημα καθαρίστε το φίλτρο απορρυπαντικού.

1. Βγάλτε τον ελαστικό σωλήνα αναρρόφησης για το απορρυπαντικό από το δοχείο απορρυπαντικού.

Εικόνα M

2. Καθαρίστε το φίλτρο με τρεχούμενο νερό.

Συντήρηση αντλίας υψηλής πίεσης

Η αντλία υψηλής πίεσης δεν χρειάζεται συντήρηση.

Συντήρηση κινητήρα

Για τη συντήρηση κινητήρα ανατρέξτε στις Οδηγίες λειτουργίας του μοτέρ.

Αποθήκευση

⚠ ΠΡΟΣΟΧΗ

Μη τήρηση των οδηγιών σχετικά με το βάρος

Κίνδυνος τραυματισμού και πρόκλησης ζημιών
Κατά την αποθήκευση προσέξτε το βάρος της συσκευής.

Αποθήκευση συσκευής

ΠΡΟΣΟΧΗ

Υγρό περιβάλλον

Διάβρωση

Αποθηκεύετε τη συσκευή μόνο σε εσωτερικούς χώρους.

1. Τοποθετήστε τη συσκευή πάνω σε επίπεδη επιφάνεια.
2. Αποσυνδέστε τον σωλήνα ψεκασμού από το πιστόλι υψηλής πίεσης.
3. Πιέστε το πλήκτρο απόσπασης του πιστολιού υψηλής πίεσης και αποσυνδέστε τον ελαστικό σωλήνα υψηλής πίεσης από το πιστόλι.
4. Πιέστε το περίβλημα του ταχυσυνδέσμου του ελαστικού σωλήνα υψηλής πίεσης στην κατεύθυνση του βέλους και αφαιρέστε τον ελαστικό σωλήνα υψηλής πίεσης.
5. Αποθηκεύστε τον σωλήνα ψεκασμού και τον ελαστικό σωλήνα υψηλής πίεσης στη συσκευή. Για αποθήκευση μεγαλύτερης διάρκειας, λάβετε υπόψη τις επιπλέον υποδείξεις, βλ. κεφάλαιο Φροντίδα και συντήρηση και Οδηγίες λειτουργίας του μοτέρ.

Αντιπαγετική προστασία

ΠΡΟΣΟΧΗ

Κίνδυνος παγετού

Οι συσκευές που δεν έχουν εκκενωθεί πλήρως μπορεί να καταστραφούν από παγετό.

Αδειάζετε τελείως τη συσκευή και τα παρελκόμενα.

Προστατέψτε τη συσκευή από τον παγετό.

Πρέπει να ισχύουν τα παρακάτω:

- Η συσκευή έχει αποσυνδεθεί από την παροχή νερού.
 - Έχει αφαιρεθεί ο ελαστικός σωλήνας υψηλής πίεσης.
1. Ενεργοποιήστε τη συσκευή (βλ. κεφάλαιο Λειτουργία με υψηλή πίεση).
 2. Περιμένετε το πολύ 1 λεπτό, μέχρι να μην εξέρχεται πλέον νερό από την υποδοχή υψηλής πίεσης.
 3. Απενεργοποιήστε τη συσκευή.

4. Αποθηκεύστε το μηχάνημα μαζί με όλα τα παρελκόμενα σε χώρο χωρίς κίνδυνο παγετού.

Αντιμετώπιση βλαβών

Δ ΠΡΟΕΙΔΟΠΟΙΗΣΗ

Ακούσια ενεργοποίηση της συσκευής

Κίνδυνος τραυματισμού

Πριν από κάθε εργασία στη συσκευή αποσυνδέετε το φως του μπουζί.

Δ ΠΡΟΣΟΧΗ

Κίνδυνος τραυματισμού από καυτές επιφάνειες.

Πριν από κάθε εργασία στη συσκευή αφήστε την πρώτα να κρυώσει.

Ο κινητήρας δεν λειτουργεί

- Βλ. Οδηγίες λειτουργίας του μοτέρ.

Η συσκευή δεν έχει πίεση

Οι στροφές του κινητήρα είναι πολύ χαμηλές.

1. Ελέγξτε τις στροφές του μοτέρ (βλ. κεφάλαιο Τεχνικά στοιχεία).

Το φίλτρο στην υποδοχή νερού είναι λερωμένο.

1. Καθαρίστε το φίλτρο στην υποδοχή νερού (βλ. κεφάλαιο Καθαρισμός φίλτρου στη σύνδεση νερού).

Στο σύστημα υπάρχει αέρας.

1. Εξαερώστε τη συσκευή (βλ. κεφάλαιο Εξαέρωση συσκευής).

Η παροχή νερού είναι πολύ μικρή.

1. Ανοίξτε εντελώς τη βρύση.
2. Ελέγξτε αν είναι επαρκής η παροχή νερού.
3. Ελέγξτε αν έχει ξεπεραστεί το μέγιστο ύψος αναρρόφησης (βλ. Τεχνικά στοιχεία).

Διαρροή ή βρομιές στις σωληνώσεις της αντλίας υψηλής πίεσης.

1. Ελέγξτε τις σωληνώσεις.

Μη στεγανή συσκευή

1. Μια μικρή διαρροή στη συσκευή θεωρείται φυσιολογική για τεχνικούς λόγους. Σε περίπτωση έντονης διαρροής, ενημερώστε την εξουσιοδοτημένη υπηρεσία εξυπηρέτησης πελατών.

Η αντλία υψηλής πίεσης έχει κραδασμούς

1. Καθαρίζετε το φίλτρο στη σύνδεση νερού.
2. Ελέγξτε τη στεγανότητα του ελαστικού σωλήνα κήπου.
3. Εξαερώστε τη συσκευή.
4. Επικοινωνήστε με το τμήμα εξυπηρέτησης πελατών.

Εγγύηση

Σε κάθε χώρα ισχύουν οι όροι εγγύησης οι οποίοι εκδίδονται από την αρμόδια εταιρεία διανομής μας. Τυχόν βλάβες στη συσκευή σας επιδιορθώνονται από εμάς χωρίς χρέωση εντός της προθεσμίας εγγύησης, εφόσον οφείλονται σε σφάλμα υλικού ή κατασκευής. Σε περίπτωση εγγύησης απευθυνθείτε στον προμηθευτή σας ή το πλησιέστερο εξουσιοδοτημένο τμήμα εξυπηρέτησης πελατών, προσκομίζοντας το παραστατικό της αγοράς. (για διευθύνσεις βλέπε την πίσω σελίδα)

Τεχνικά στοιχεία

Σύνδεση νερού

Πίεση παροχής (μέγ.)	MPa	1,2
Θερμοκρασία παροχής (μέγ.)	°C	40
Ποσότητα παροχής (ελάχ.)	l/min	11
Ύψος αναρρόφησης (μέγ.)	m	0,5

Στοιχεία ισχύος συσκευής

Πίεση λειτουργίας	MPa	15,2
Μέγ. επιτρεπτή πίεση	MPa	18
Παροχή, νερό	l/min	7,9
Παροχή μέγιστη	l/min	9,8
Παροχή, απορρυπαντικό	l/min	0,3
Δύναμη οπισθοδρόμησης του πιστολιού υψηλής πίεσης	N	31

Διαστάσεις και βάρη

Βάρος	kg	30
Μήκος	mm	655
Πλάτος	mm	500
Ύψος	mm	920

Μετρημένες τιμές κατά EN 60335-2-79

Τιμή δονήσεων χεριού-βραχίονα	m/s ²	2,9
Αβεβαιότητα K	m/s ²	0,9
Στάθμη ηχητικής πίεσης L _{pA}	dB(A)	93
Αβεβαιότητα K _{pA}	dB(A)	3
Στάθμη ηχητικής ισχύος L _{WA} + Αβεβαιότητα K _{WA}	dB(A)	109

Με την επιφύλαξη τεχνικών αλλαγών.

Δήλωση συμμόρφωσης ΕΕ

Με το παρόν δηλώνουμε ότι η παρακάτω μηχανή λόγω του σχεδιασμού και του τύπου κατασκευής της καθώς και στην έκδοσή της οποία έχουμε διαθέσει στην αγορά πληροί τις σχετικές βασικές απαιτήσεις για την ασφάλεια και την υγεία των Οδηγών ΕΕ. Σε περίπτωση τροποποίησης της μηχανής που δεν έχει συμφωνηθεί με εμάς, αυτή η δήλωση ακυρώνεται.

Προϊόν: Συσκευή καθαρισμού υψηλής πίεσης
Τύπος: 1.107-xxx

Σχετικές Οδηγίες ΕΕ

2006/42/EK (+2009/127/EK)
2014/30/EE
2000/14/EK

Εφαρμοσθέντα εναρμονισμένα πρότυπα

EN 60335-1
EN 60335-2-79
EN 62233: 2008
EN 55014-2: 2015
EN 55012: 2007 + A1: 2009

Εφαρμοζόμενη διαδικασία αξιολόγησης συμμόρφωσης

2000/14/EK: Παράρτημα V

Στάθμη ηχητικής ισχύος dB(A)

Μετρημένη: 106

Εγγυημένη: 109

Οι υπογράφοντες ενεργούν κατ' εντολή και με πληρεξούσιο από το διοικητικό συμβούλιο.

H. Jenner

Chairman of the Board of Management

S. Reiser

Director Regulatory Affairs & Certification

Πληρεξούσιος τεκμηρίωσης: S. Reiser

Alfred Kärcher SE & Co. KG
Alfred-Kärcher-Str. 28 - 40
71364 Winnenden (Germany)

İçindekiler

Genel uyarılar.....	57
Amaca uygun kullanım.....	57
Çevre koruma.....	57
Aksesuarlar ve yedek parçalar.....	57
Teslimat kapsamı.....	57
Güvenlik tertibatları.....	57
Cihazdaki simgeler.....	57
Cihaz açıklaması.....	57
Montaj.....	58
İşletme alma.....	58
İşletim.....	58
Taşıma.....	59
Bakım.....	59
Depolama.....	60
Arıza durumunda yardım.....	60
Garanti.....	60
Teknik bilgiler.....	60
AB Uygunluk Beyanı.....	60

Genel uyarılar



Cihazını ilk defa kullanmadan önce orijinal işletim kılavuzunu ve ekli güvenlik bilgilerini okuyun. Buna göre davranın. Her iki kılavuzu daha sonra kullanmak için ve sizden sonraki kullanıcı için saklayın.

Amaca uygun kullanım

Yüksek basınç temizleyicisini sadece evde kullanın. Yüksek basınç temizleyicisi makinelerin, araçların, yapıların, aletlerin, ön cephelemler, terasların, bahçe aletlerinin vb. yüksek basınçlı su huzmesi ile temizlenmesi için öngörülmüştür. Cihaz 1500 m altındaki rakımlarda kullanılmak için tasarlanmamıştır. Yüksek irtifalarda kullanım için yetkili müşteri hizmetleri ile görüşün.

Çevre koruma



Paketleme malzemeleri geri dönüştürülebilir. Lütfen ambalajları çevreye zarar vermeden tasfiye edin.



Elektrikli ve elektronik cihazlar, değerli ve geri dönüştürülebilir malzemelerin yanı sıra yanlış kullanılması veya yanlış tasfiye edilmesi durumunda insan sağlığı ve çevre için potansiyel tehlike teşkil edebilecek piller, aküler veya yağlar içerebilir. Ancak cihazın usulüne uygun şekilde çalıştırılması için bu parçaların gereklidir. Bu simge ile işaretlenen cihazlar evsel çöp ile birlikte imha edilmemelidir.



Ör. motor yıkama, alt zemin yıkama gibi yağ içeren atık su oluşan temizlik çalışmaları sadece yağ ayrıştırıcı yıkama yerlerinde yapılabilir.



Temizleme maddeli işler sadece kirli su kanalizasyonuna bağlantılı sıvı geçirmez çalışma yüzeylerin yapılabilir. Temizleme maddeleri akarsulara veya toprağa ulaşmamalıdır.



Bazı ülkelerde kamu sularından su çekilmesine izin verilmemektedir.



Lütfen çevreye motor yağı, ısıtma yağı, dizel ve benzin bırakmayın.



Lütfen zemini koruyun ve atık yağı çevreye zarar vermeden tasfiye edin.

İçeriği hakkında uyarılar (REACH)

İçeriği hakkında ayrıntılı bilgileri bulabileceğiniz adres: www.kaercher.de/REACH

Aksesuarlar ve yedek parçalar

Sadece orijinal aksesuarlar ve orijinal yedek parçalar kullanın. Bu parçalar cihazın güvenli ve arızasız çalışmasını sağlar.

Aksesuar ve yedek parçalara ilişkin bilgiler için adres: www.kaercher.com.

Teslimat kapsamı

Cihazınızın teslimat kapsamı ambalajı üzerinde gösterilmiştir. Ambalaj açıldığında içindeki parçalarda eksiklik olup olmadığını kontrol edin. Aksesuarların eksik olması durumunda ya da nakliye hasarlarında yetkili satıcınızı bilgilendirin.

Güvenlik tertibatları

⚠ TEDBİR

Eksik veya kusurlu güvenlik tertibatları

Emniyet düzenleri sizin emniyetiniz içindir.

Emniyet düzenlerini asla değiştirmeyin veya baypas etmeyin.

Yüksek basınç tabancası kilidi

Kilit, yüksek basınç tabancasının kolunu kilitlet ve cihazın istenmeden başlatılmasını engeller.

Termo valf

Termo valf, pompayı aşırı ısınmadan korur. Devir daim işletmesi sırasında su ısınır. 50 °C'lik su sıcaklığında termo valf açılır ve sıcak suyu boşaltır.

Cihazdaki simgeler



Yüksek basınç huzmesini asla insanlara, hayvanlara, aktif elektrikli donanımlara veya cihazın kendisine doğrultmayın. Cihazı donmaya karşı koruyun.



Cihaz içme suyu şebekesine doğrudan bağlanamaz



Sıcak yüzeyler nedeniyle yanma tehlikesi.



Zehirli egzoz gazları nedeniyle sağlığa zarar tehlikesi. Egzoz gazlarını solumayın.

Cihaz açıklaması

Resimler için grafik sayfasına bakın

Şekil A

- 1 Temizleme maddesi deposu
- 2 Temizleme maddesi doldurma ağı
- 3 Temizleme maddesi deposu sabitleme civatası
- 4 Yüksek basınç hortumu için hızlı kavrama
- 5 Motor yağı doldurma ağı
- 6 Motor marşı
- 7 Yüksek basınç hortumu için saklama
- 8 Plaka
- 9 Taşıma tutamağı

- ⑩ Saklama / Yüksek basınç tabancası için park konumu
- ⑪ Döner düğme
- ⑫ Yakıt deposu doldurma ağızı
- ⑬ Cihaz şalteri "0/KAPALI" / "I/AÇIK"
- ⑭ Tip etiketi
- ⑮ Süzgeçli su bağlantısı için kavrama
- ⑯ Yüksek basınç tabancası
- ⑰ Yüksek basınç tabancası kilidi
- ⑱ Yüksek basınç hortumunu yüksek basınç tabancasından ayırmak için tuş
- ⑲ Yüksek basınç hortumu
- ⑳ İnatçı kirler için kir frezeli huzme borusu
- ㉑ En yaygın temizleme görevleri için huzme borusu Vario Power. Çalışma basıncı kademesiz olarak SOFT derecesinden HARD derecesine artırılabilir. Çalışma basıncının ayarlanması için el püskürtme tabancasının kolunu bırakın ve huzme borusunu istenen konuma çevirin. Huzme borusu SOFT yönünde dayanağa kadar çevrilirse temizleme maddesi dozajlanabilir.
- ㉒ **Piyasada bulunan kavrama ile bahçe hortumu
 - Dokuma takviyeli
 - Çap en az 1/2 inç (13 mm)
 - Uzunluk en az 7,5 m

** ek olarak gerekli

Montaj

Resimler için grafik sayfasına bakın

Birlikte teslim edilen civataları ve bunlara uygun torna vidayı hazırlayın. İşleme alma öncesinde ayrı olarak birlikte verilen parçaları cihaza monte edin.

Temizleme maddesi deposunun monte edilmesi

1. Temizleme maddesi hortumunun boş ucunu cihazın altından çıkarın.
2. Temizleme maddesi hortumunun boş ucundaki kapağı temizleme maddesi deposunun deliğine takın. **Şekil B**
3. Temizleme maddesi hortumunu kapağın içinden temizleme maddesi deposunun zeminine kadar itin.
4. Temizleme maddesi deposunu sabitleyin. **Şekil C**

Taşıma tutamağının plaka ile monte edin

1. Plakayı taşıma tutamağının üst kısmına sabitleyin. **Şekil D**
2. Taşıma tutamağının alt ve üst kısmını birbirine bağlayın. **Şekil E**

İşleme alma

1. Cihazı düz bir zemin üzerine yerleştirin.
2. Yüksek basınç hortumunu duylulabilir şekilde kilitlemeye kadar yüksek basınç tabancasına takın.

Not

Nipelin doğru hizalanmasına dikkat edin.

Şekil F

3. Yüksek basınç hortumunu çekerek güvenli bağlantıyı kontrol edin.
4. Yüksek basınç hortumunu duylulabilir şekilde kilitlemeye kadar hızlı kavramaya takın.

Not

Nipelin doğru hizalanmasına dikkat edin.

Şekil G

5. Yüksek basınç hortumunu çekerek güvenli bağlantıyı kontrol edin.
6. Yağ düzeyini kontrol edin ve gerekirse yağ doldurun (bkz. *Motorun orijinal işletim kılavuzu*).

Şekil H

7. Yakıt deposunu doldurun (bkz. *Motorun orijinal işletim kılavuzu*).

Şekil I

Su beslemesi

Bağlantı değerleri için bkz. tip levhası veya Bölüm Teknik bilgiler.

Su tedarik şirketinin yönetmeliklerini dikkate alın.

DIKKAT

Kirlenmiş su nedeniyle hasarlar

Sudaki kirlenmeler pompaya ve aksesuarlara zarar verebilir.

KÄRCHER, koruma için KÄRCHER su filtresinin kullanılmasını önerir (özel donanım, sipariş numarası 4.730-059).

Su hattına bağlantı

DIKKAT

Pompanın zarar görmesi

Bahçe hortumunda Aquastop ile metalden bir hortum bağlantısı pompaya zarar verebilir.

Plastik bir hortum bağlantısı veya piringten KÄRCHER hortum bağlantısı kullanın.

1. Bahçe hortumunu su bağlantısı kavramasına takın. **Şekil J**
2. Bahçe hortumunu su hattına bağlayın.
3. Su musluğu tam olarak açın.

Suyu açık haznedem emme

Bu yüksek basınç temizleyicisi, çekvalfli KÄRCHER vakum hortumu (özel donanım, sipariş no. 2.643-100) ve adaptör ile (özel donanım, sipariş no. 5.443-479.0) birlikte üst yüzey sularını örn. yağmur fiçilerinden veya göletlerden emmek için uygundur (maksimum emme yüksekliği için bkz. Bölüm Teknik bilgiler). Vakum işletiminde su bağlantısı kavraması gerekli değildir.

1. Vakum hortumunu suyla doldurun.
2. Vakum hortumunu cihazın su bağlantısına vidalayın ve bir su kaynağına (örneğin yağmur fiçisi) asın.

Cihazın havasını boşaltın

1. Cihaz şalterini "I/ON" konumuna alın.
2. Motoru çalıştırın (bkz. *Motorun orijinal işletim kılavuzu*). Motor ve yüksek basınç pompası açılır.
3. Yüksek basınç tabancasının kolunun kilidini açın.
4. Yüksek basınç tabancasının koluna basın.
5. Su, yüksek basınç tabancasında baloncuksuz bir şekilde dışarı çıkana kadar cihazı maksimum 2 dakika çalıştırın.
6. Yüksek basınç tabancasının kolunu bırakın.
7. Yüksek basınç tabancasının kolunu kilitleyin.

İşletim

DIKKAT

Pompanın kuru çalışması

Cihazın hasar görmesi

Cihaz 2 dakika içinde basınç oluşturmazsa cihazı kapatın ve uyarıları takip etmek için bakınız Bölüm Arıza durumunda yardım.

Yüksek basınçla işletme

DIKKAT

Boyalı veya hassas yüzeylerde zarar oluşabilir

Yüzeyler çok düşük huzme mesafesinde veya uygun olmayan bir huzme borusu seçiminde zarar görür.

Boyalı yüzeyleri temizlerken en az 30 cm huzme mesafesi bırakın.

Araba lastikleri, boya ya da ahaşap gibi hassas yüzeyleri kir frezesi ile temizlemeyin.

1. Yüksek basınç tabancasına bir huzme borusu takın ve 90° döndürerek sabitleyin.

Şekil K

2. Cihaz şalterini "I/ON" konumuna alın.
3. Motoru çalıştırın (Motorun orijinal işletim kılavuzu). Motor ve yüksek basınç pompası açılır.
4. Yüksek basınç tabancasının kolunun kilidini açın.
5. Yüksek basınç tabancasının koluna basın.

Temizleme malzemeleriyle çalışma

⚠ TEHLİKE

Güvenlik bilgi formunun dikkate alınmaması

Temizleme maddesinin uygun olmayan kullanımı nedeniyle ağır sağlık zararları

Temizleme maddesi üreticisinin, özellikle kişisel koruyucu donanım ile ilgili güvenlik bilgi formunu dikkate alın.

Not

Temizleme maddesi sadece alçak basınçta eklenebilir.

1. Temizleme maddesi çözeltisini temizleme maddesi deposuna doldurun. Bu esnada temizleme maddesinin kabındaki dozaj bilgisini dikkate alın.
2. Temizleme maddesi deposunu kapakla kapatın.
3. Vario Power huzme borusunu kullanın.
4. Huzme borusunu "SOFT" yönünde dayanağa kadar döndürün.

İşletme sırasında temizleme maddesi çözeltisi su huzmesine karıştırılır.

Tavsiye edilen temizleme yöntemi

1. Temizleme maddelerini kuru yüzeye tasarruflu bir şekilde püskürtün ve etki etmesini bekleyin (kurutmayın).
2. Çözülen kiri yüksek basınç huzmesi ile yıkayın.

Temizleme maddeleriyle işletme sonrasında

1. Cihaz yakl. 30 saniye boyunca temiz suyla çalıştırın.

İşletmeyi iptal etme

1. Yüksek basınç tabancasının kolunu bırakın.

Not

Yüksek basınç tabancasının kolu bırakıldığında, motor rölantide çalışmaya devam eder. Bunun sonucunda, su, pompa içerisinde sirküle olur ve ısınır. Su, izin verilen maksimum sıcaklık olan 50 °C'ye ulaştığında termo valf açılır ve ısıtılan su dışarı çıkar.

2. Yüksek basınç tabancasının kolunu kilitleyin.
3. Yüksek basınç tabancasını yüksek basınç tabancası saklama yerine takın.
4. 5 dakikadan uzun çalışma molalarında cihazı kapatın "0/OFF".

İşletmenin bitirilmesi

⚠ TEDBİR

Sistemde basınç

Yüksek basınç altında kontrolsüz çıkan su nedeniyle yaralanmalar

Yüksek basınç hortumunu sadece sistemde basınç yokken yüksek basınç tabancasından veya cihazdan ayırın.

1. Yüksek basınç tabancasının kolunu bırakın.
2. Su beslemesini kesin.
3. Yüksek basınç tabancasının koluna 30 saniye boyunca basın.
4. Sistemde kalan basınç tahliye edilir.
5. Yüksek basınç tabancasının kolunu kilitleyin.
6. Cihazı su beslemesinden ayırın.
7. Cihaz şalterini "0/OFF" konumuna alın.

Taşıma

⚠ TEDBİR

Ağırlığın dikkate alınmaması

Yaralanma ve zarar görme tehlikesi mevcuttur. Taşıma sırasında cihazın ağırlığını dikkate alın.

El ile taşıma

⚠ UYARI

Dökülen yakıt

Ateşlenmiş yakıt

Cihazı yatay taşıyın.

1. Cihazı taşıma tutamağından çekin.

Taşıt içerisinde taşıma

1. Yakıt deposunu boşaltın.
2. Cihazı, taşıt içerisinde taşıırken kayma ve devrilmeye karşı emniyete alın.
3. Cihazı dik konumda taşıyın.

Bakım

⚠ UYARI

İstenmeden çalışmaya başlayan cihaz

Yaralanma tehlikesi

Tüm çalışmalarından önce buji fişini çekin.

⚠ TEDBİR

Sıcak yüzeler nedeniyle yaralanma tehlikesi.

Tüm çalışmalardan önce cihazı soğumaya bırakın.

Su bağlantısındaki süzgeci temizleyin

DIKKAT

Su bağlantısında hasarlı süzgeç

Su kirliliği nedeniyle cihazın zarar görmesi

Su bağlantısına takmadan önce süzgeçte hasar olup olmadığını kontrol edin.

Gerekirse su bağlantısındaki süzgeci temizleyin.

1. Kavrımayı su bağlantısından çıkarın.

Şekil L

2. Süzgeci çıkarın.
3. Süzgeci akan su altında yıkayın.
4. Süzgeci su bağlantısına takın.
5. Su bağlantısı kavrımasını monte edin.

Temizleme maddesi filtresini temizleme

Uzun süreli depolamadan önce temizleme maddesi filtresini temizleyin.

1. Temizleme maddesi için vakum hortumunu, temizleme maddesi deposundan çekip çıkarın.

Şekil M

2. Filtreyi akan su altında yıkayın.

Yüksek basınç pompası bakımı

Yüksek basınç pompası bakım gerektirmez.

Motorun bakımı

Motorun bakımı için bkz. Motorun orijinal işletim kılavuzu.

Depolama

▲ TEDBİR

Ağırlığın dikkate alınmaması

Yaralanma ve zarar görme tehlikesi mevcuttur

Depolama sırasında cihazın ağırlığına dikkat edin.

Cihazın muhafaza edilmesi

DIKKAT

Nemli ortam

Korozyon

Cihazı sadece iç mekanlarda muhafaza edin.

1. Cihazı düz bir zemin üzerine bırakın.
2. Huzme borusunu yüksek basınç tabancasından ayırın.
3. Yüksek basınç tabancasındaki ayırma düğmesine basın ve yüksek basınç hortumunu yüksek basınç tabancasından ayırın.
4. Yüksek basınç hortumu hızlı kavramasının gövdesini ok yönünde bastırın ve yüksek basınç hortumu dışarı çekin.
5. Huzme borusu ve yüksek basınç hortumunu cihazda depolayın.

Uzun süreli depolama öncesinde ek uyarıları dikkate alın, bkz. ilgili bölüm Bakım ve Motorun orijinal işletim kılavuzu.

Antifriz

DIKKAT

Don tehlikesi

Tamamen boşaltılmamış cihazlar don nedeniyle tahrip edilebilir.

Cihazı ve aksesuarları tamamen boşaltın.

Cihazı dona karşı koruyun.

Aşağıdakiler yerine getirilmiş olmalıdır:

- Cihaz su beslemesinden ayrılmış.
 - Yüksek basınç hortumu çıkarılmış.
1. Cihazı açın (bkz. Bölüm Yüksek basınçla işletme).
 2. Yüksek basınç bağlantısından su çıkmayana kadar maksimum 1 dakika bekleyin.
 3. Cihazı kapatın.
 4. Cihazı komple aksesuarlarla birlikte dona karşı emniyetli bir yerde saklayın.

Arıza durumunda yardım

▲ UYARI

İstenmeden çalışmaya başlayan cihaz

Yaralanma tehlikesi

Tüm çalışmalarından önce buji fişini çekin.

▲ TEDBİR

Sıcak yüzeyler nedeniyle yaralanma tehlikesi.

Tüm çalışmalardan önce cihazı soğumaya bırakın.

Motor çalışmıyor

- Bkz. Motorun orijinal işletim kılavuzu.

Cihaz basınca ulaşmıyor

Motor devir sayısı çok düşük.

1. Motorun devir sayısını kontrol edin (bkz. Bölüm Teknik bilgiler).

Su bağlantısındaki süzgeç kirlenmiş.

1. Su bağlantısındaki süzgeci temizleyin (bakınız Bölüm Su bağlantısındaki süzgeci temizleyin).

Sistemde hava var.

1. Cihazın havasının boşaltılması (bakınız Bölüm Cihazın havasını boşaltın).

Su beslemesi çok düşük.

1. Su musluğunu tam olarak açın.
2. Su girişinde yeterli pompalama miktarını kontrol edin.

3. Maksimum emme yüksekliğinin aşılmadığını kontrol edin (bkz. Teknik bilgiler).

Yüksek basınç pompasının boru hatları sızdırıyor veya kirleniyor.

1. Boru hatlarını kontrol edin.

Cihaz sızdırıyor

1. Cihazın az miktarda sızdırması teknik açıdan zorunludur. Güçlü sızıntıda yetkili müşteri hizmetlerini görevlendirin.

Yüksek basınç pompası titriyor

1. Su bağlantısındaki süzgeci temizleyin.
2. Bahçe hortumunda sızdırmazlık kontrolü yapın.
3. Cihazın havasını boşaltın.
4. Yetkili müşteri hizmetleri ile irtibata geçin.

Garanti

Her ülkede yetkili distribütörümüz tarafından verilmiş garanti şartları geçerlidir. Garanti süresi içinde cihazınızda oluşan muhtemel hasarları, arızanın kaynağı üretim veya malzeme hatası olduğu sürece ücretsiz olarak karşılıyoruz. Garanti durumunda satış fişi ile satıcıya veya yetkili servise başvurun. (Adres için Bkz. Arka sayfa)

Teknik bilgiler

Su bağlantısı

Giriş basıncı (maks.)	MPa	1,2
Giriş sıcaklığı (maks.)	°C	40
Giriş miktarı (min.)	l/min	11
Emme yüksekliği (maks.)	m	0,5

Cihaz performans verileri

Çalışma basıncı	MPa	15,2
İzin verilen maks. basınç	MPa	18
Pompalama miktarı, su	l/min	7,9
Maksimum pompalama miktarı	l/min	9,8
Pompalama miktarı, temizleme maddesi	l/min	0,3

Yüksek basınç tabancasının geri tepme kuvveti

Boyutlar ve ağırlıklar

Ağırlık	kg	30
Uzunluk	mm	655
Genişlik	mm	500
Yükseklik	mm	920

EN 60335-2-79 uyarınca tespit edilen değerler

EI-kol titreşim değeri	m/s ²	2,9
Belirsizlik K	m/s ²	0,9
Ses basınç seviyesi L _{pA}	dB(A)	93
Belirsizlik K _{pA}	dB(A)	3
Ses gücü seviyesi L _{WA} + Belirsizlik K _{WA}	dB(A)	109

Teknik değişiklik hakkı saklıdır.

AB Uygunluk Beyanı

İşbu belgeyle, aşağıda adı geçen makinenin mevcut tasarım yapı tarzı ve tarafımızdan piyasaya sürülen modelle AB direktifinin ilgili temel güvenlik ve sağlık yükümlülüklerine uygun olduğunu beyan ederiz. Bizim

onayımız olmadan makinede yapılan bir değişiklik durumunda, bu açıklama geçerliliğini kaybeder.

Ürün: Yüksek basınç temizleyicisi

Tip: 1.107-xxx

İlgili AB direktifleri

2006/42/AT (+2009/127/AT)

2014/30/AB

2000/14/AT

Uygulanan uyumlaştırılmış normlar

EN 60335-1

EN 60335-2-79

EN 62233: 2008

EN 55014-2: 2015

EN 55012: 2007 + A1: 2009

Uygulanan uygunluk değerlendirme yöntemi

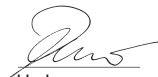
2000/14/AT: Ek V

Ses gücü seviyesi dB(A)

Ölçülen: 106

Garanti edilen: 109

Aşağıda imzası olan, yönetim kurulu adına ve yönetim yetkisine sahip olarak hareket eder.



H. Jenner

Chairman of the Board of Management



S. Reiser

Director Regulatory Affairs & Certification

Dokümantasyon yetkilisi: S. Reiser

Alfred Kärcher SE & Co. KG

Alfred-Kärcher-Str. 28 - 40

71364 Winnenden (Almanya)

Tel.: +49 7195 14-0

Faks: +49 7195 14-2212

Winnenden, 01/01/2019

Содержание

Общие указания.....	61
Использование по назначению.....	61
Защита окружающей среды.....	61
Принадлежности и запасные части.....	61
Комплект поставки.....	61
Предохранительные устройства.....	62
Символы на устройстве.....	62
Описание устройства.....	62
Сборка.....	62
Ввод в эксплуатацию.....	62
Эксплуатация.....	63
Транспортировка.....	64
Уход и техническое обслуживание.....	64
Хранение.....	64
Помощь при неисправностях.....	65
Гарантия.....	65
Технические характеристики.....	65
Декларация о соответствии стандартам ЕС.....	66

Общие указания



Перед первым применением устройства ознакомьтесь с данной оригинальной инструкцией по эксплуатации и прилагаемыми указаниями по технике безопасности. Действовать в соответствии с ними.

Сохранять обе брошюры для дальнейшего пользования или для следующего владельца.

Использование по назначению

Использовать мощный аппарат высокого давления только в быту.

Мощный аппарат высокого давления предназначен для мойки машин, автомобилей, строений, инструментов, фасадов, террас, садово-огородного инвентаря и т. д. с помощью струи воды под высоким давлением.

Устройство предназначено для использования в местностях, находящихся на высоте не более 1500 м. При использовании на больших высотах обращаться в авторизованную сервисную службу.

Защита окружающей среды



Упаковочные материалы поддаются вторичной переработке. Упаковку необходимо утилизировать без ущерба для окружающей среды.



Электрические и электронные устройства часто содержат ценные материалы, пригодные для вторичной переработки, и зачастую такие компоненты, как батареи, аккумуляторы или масло, которые при неправильном обращении или ненадлежащей утилизации представляют потенциальную опасность для здоровья и окружающей среды. Тем не менее, данные компоненты необходимы для правильной работы устройства. Устройства, обозначенные этим символом, запрещено утилизировать вместе с бытовыми отходами.



Работы по очистке, в результате которых образуется сточная вода, содержащая масла, например, промывка двигателя, мойка днища, должны производиться только на моечных площадках с маслоотделителем.



Работы с моющими средствами должны проводиться только на водонепроницаемых рабочих поверхностях с подключением к бытовой канализации. Не допускать попадания моющих средств в водоемы или почву.



Забор воды из открытых водоемов в некоторых странах не разрешен.



Не допускать попадания моторного масла, мазута, дизельного топлива и бензина в окружающую среду.



Беречь почву и утилизировать отработанное масло без ущерба для окружающей среды.

Указания по компонентам (REACH)

Для получения актуальной информации о компонентах см. www.kaercher.de/REACH

Принадлежности и запасные части

Использовать только оригинальные принадлежности и запасные части. Только они гарантируют безопасную и бесперебойную работу устройства.

Для получения информации о принадлежностях и запчастях см. www.kaercher.com.

Комплект поставки

Комплектация устройства указана на упаковке. При распаковке устройства проверить комплектацию. При обнаружении недостающих принадлежностей или повреждений, полученных во время транспортировки, следует уведомить торговую организацию, продавшую устройство.

Предохранительные устройства

⚠ ОСТОРОЖНО

Отсутствующие или измененные предохранительные устройства

Предохранительные устройства предназначены для вашей защиты.

Запрещено изменять предохранительные устройства или пренебрегать ими.

Фиксатор высоконапорного пистолета

Фиксатор блокирует рычаг высоконапорного пистолета и защищает от непреднамеренного запуска устройства.

Терморегулирующий клапан

Терморегулирующий клапан защищает насос от перегрева. В рециркуляционном режиме вода нагревается. При температуре воды 50 °C терморегулирующий клапан открывается и сливает горячую воду.

Символы на устройстве



Не направлять струю воды под высоким давлением на людей, животных, включенное электрическое оборудование или на само устройство. Защищать устройство от мороза.



Запрещается подключать устройство непосредственно к коммунальной хозяйственно-питьевой водопроводной сети



Опасность ожогов о горячие поверхности.



Опасность для здоровья из-за токсичных отработавших газов. Не вдыхать отработавшие газы.

Описание устройства

Рисунки см. на страницах с рисунками

Рисунок А

- 1 Бак для моющего средства
- 2 Наливное отверстие для моющего средства
- 3 Крепежный винт бака для моющего средства
- 4 Быстроразъемная муфта для подключения шланга высокого давления
- 5 Наливное отверстие для моторного масла
- 6 Стартер
- 7 Место для хранения шланга высокого давления
- 8 Пластина
- 9 Транспортировочная ручка
- 10 Место для хранения / парковочное положение высоконапорного пистолета
- 11 Поворотная ручка
- 12 Наливное отверстие для топлива
- 13 Выключатель устройства «0/OFF»/«I/ON»
- 14 Заводская табличка

- 15 Муфта для подвода воды с сетчатым фильтром
- 16 Высоконапорный пистолет
- 17 Фиксатор высоконапорного пистолета
- 18 Кнопка для отсоединения шланга высокого давления от высоконапорного пистолета
- 19 Шланг высокого давления
- 20 Струйная трубка с грязевой фрезой для удаления затвердевшей грязи
- 21 Струйная трубка Vario Power для основных задач очистки. Рабочее давление можно плавно повышать от SOFT (низкое) до HARD (высокое). Для регулировки рабочего давления следует отпустить рычаг ручного пистолета-распылителя и повернуть струйную трубку в нужное положение. Если струйная трубка до упора повернута в направлении SOFT, можно добавить моющее средство.
- 22 **Садовый шланг со стандартной муфтой
 - армированный
 - минимальный диаметр 1/2 дюйма (13 мм)
 - минимальная длина 7,5 м

** требуется дополнительно

Сборка

Рисунки см. на страницах с рисунками

Подготовить входящие в комплект поставки винты и соответствующую отвертку.

Перед вводом в эксплуатацию установить незакрепленные прилагаемые части на устройстве.

Установка бака для моющего средства

1. Вытянуть свободный конец шланга для моющего средства из-под устройства.
2. Поместить крышку на свободном конце шланга для моющего средства на отверстие бака для моющего средства.

Рисунок В

3. Протолкнуть шланг для моющего средства через крышку до дна бака для моющего средства.
4. Закрепить бак для моющего средства.

Рисунок С

Установка транспортировочной ручки с пластиной

1. Прикрепить пластину к верхней части транспортировочной ручки.
2. Соединить верхнюю и нижнюю части транспортировочной ручки.

Рисунок Е

Ввод в эксплуатацию

1. Поставить устройство на ровную поверхность.
2. Вставить шланг высокого давления в высоконапорный пистолет до щелчка.

Примечание

Следить за правильным выравниванием сопла.

Рисунок F

3. Проверить надежность соединения, потянув за шланг высокого давления.
4. Вставить шланг высокого давления в быстроразъемную муфту до щелчка.

Примечание

Следить за правильным выравниванием шпателя.

Рисунок G

5. Проверить надежность соединения, потянув за шланг высокого давления.
6. Проверить уровень масла и при необходимости долить масло (см. оригинальную инструкцию по эксплуатации двигателя).

Рисунок H

7. Залить топливо в топливный бак (см. оригинальную инструкцию по эксплуатации двигателя).

Рисунок I

Подача воды

Параметры для подключения указаны на заводской табличке или в главе Технические характеристики. Соблюдать предписания предприятия водоснабжения.

ВНИМАНИЕ

Повреждения из-за загрязненной воды

Загрязнения, содержащиеся в воде, могут вызвать повреждения насоса и принадлежностей. Для защиты компания KÄRCHER рекомендует использовать водяной фильтр KÄRCHER (специальные принадлежности, номер для заказа 4.730-059).

Подключение к водопроводу

ВНИМАНИЕ

Повреждение насоса

Металлическая шланговая муфта на садовом шланге с системой защиты от протечек Aquastop может привести к повреждению насоса! Необходимо использовать пластиковую шланговую муфту или латунную муфту KÄRCHER.

1. Установить садовый шланг на муфту для подвода воды.

Рисунок J

2. Подсоединить садовый шланг к водопроводу.
3. Полностью открыть водопроводный кран.

Подача воды из открытых резервуаров

Данный моющий аппарат высокого давления со всасывающим шлангом KÄRCHER и обратным клапаном (специальные принадлежности, номер для заказа 2.643-100) и адаптером (специальные принадлежности, номер для заказа 5.443-479.0) предназначен для всасывания воды из открытых резервуаров, например бочек для дождевой воды или прудов (максимальную высоту всасывания см. в главе Технические характеристики).

В режиме всасывания не требуется использования муфты для подвода воды.

1. Заполнить всасывающий шланг водой.
2. Привинтить всасывающий шланг к патрубку для подвода воды на устройстве и поместить в источник воды (например, в бочку для дождевой воды).

Удаление воздуха из устройства

1. Установить выключатель устройства в положение «I/ON».
2. Запустить двигатель (см. оригинальную инструкцию по эксплуатации двигателя). Двигатель и насос высокого давления включаются.

3. Разблокировать рычаг высоконапорного пистолета.
4. Нажать рычаг высоконапорного пистолета.
5. Дать устройству поработать в течение максимум 2 минут, пока вода не начнет выходить из высоконапорного пистолета без пузырьков.
6. Отпустить рычаг высоконапорного пистолета.
7. Зафиксировать рычаг высоконапорного пистолета.

Эксплуатация

ВНИМАНИЕ

Сухой ход насоса

Повреждение устройства

Если устройство не создает давления в течение 2 минут, выключить устройство и следовать инструкциям в главе Помощь при неисправностях.

Режим работы с высоким давлением

ВНИМАНИЕ

Повреждение окрашенных или чувствительных поверхностей

Поверхности повреждаются при слишком малом расстоянии до объекта или при выборе неподходящей струйной трубки. При очистке окрашенных поверхностей соблюдать расстояние не менее 30 см. Не чистить автомобильные шины, окрашенные или чувствительные поверхности с использованием грязевой фрезы.

1. Вставить струйную трубку в высоконапорный пистолет и зафиксировать ее, повернув на 90°.

Рисунок K

2. Установить выключатель устройства в положение «I/ON».
3. Запустить двигатель (см. оригинальную инструкцию по эксплуатации двигателя). Двигатель и насос высокого давления включаются.
4. Разблокировать рычаг высоконапорного пистолета.
5. Нажать рычаг высоконапорного пистолета.

Работа с моющим средством

△ ОПАСНОСТЬ

Несоблюдение паспорта безопасности

Серьезный вред здоровью из-за неправильного использования моющего средства
Соблюдать паспорт безопасности производителя моющего средства, в частности указания относительно средств индивидуальной защиты.

Примечание

Моющее средство можно добавлять только при низком давлении.

1. Залить раствор моющего средства в бак для моющего средства. При этом соблюдать информацию о дозировке на упаковке моющего средства.
2. Закрыть бак для моющего средства крышкой.
3. Использовать струйную трубку Varío Power.
4. Повернуть струйную трубку в направлении «SOFT» до упора.
Во время работы раствор моющего средства добавляется к струе воды.

Рекомендованный метод очистки

1. Мощное средство экономно распылить на сухую поверхность и дать ему подействовать (не высыхать).
2. Смыть загрязнения струей высокого давления.

После эксплуатации с мощным средством

1. Промыть устройство чистой водой в течение прикл. 30 секунд.

Приостановка работы

1. Отпустить рычаг высоконапорного пистолета.

Примечание

Если рычаг высоконапорного пистолета отпущается, двигатель продолжает работать с числом оборотов холостого хода. В результате вода циркулирует внутри насоса и нагревается. При достижении максимально допустимой температуры 50 °C терморегулирующий клапан открывается и нагретая вода вытекает.

2. Зафиксировать рычаг высоконапорного пистолета.
3. Поместить высоконапорный пистолет в место для хранения пистолета.
4. Во время перерывов в работе более 5 минут устройство следует выключать «0/OFF».

Завершение работы

⚠ ОСТОРОЖНО

Давление в системе

Травмы в результате неконтролируемого выхода воды под высоким давлением

Отсоединять шланг высокого давления от высоконапорного пистолета или устройства только тогда, когда в системе отсутствует давление.

1. Отпустить рычаг высоконапорного пистолета. 2. Перекрыть подачу воды.
3. Нажимать рычаг высоконапорного пистолета в течение 30 секунд. Оставшееся в системе давление сбрасывается.
4. Отпустить рычаг высоконапорного пистолета.
5. Зафиксировать рычаг высоконапорного пистолета.
6. Отсоединить устройство от системы водоснабжения.
7. Установить выключатель в положение «0/OFF».

Транспортировка

⚠ ОСТОРОЖНО

Несоблюдение веса

Опасность получения травм и повреждений. Во время транспортировки учитывать вес устройства.

Транспортировка вручную

⚠ ПРЕДУПРЕЖДЕНИЕ

Проливание топлива

Возгорание топлива

Транспортировать устройство в горизонтальном положении.

1. Тянуть устройство за транспортировочную ручку.

Транспортировка на транспортных средствах

1. Слить топливо из топливного бака.
2. При перевозке устройства в транспортных средствах зафиксировать его от скольжения и опрокидывания.

3. Транспортировать устройство в вертикальном положении.

Уход и техническое обслуживание

⚠ ПРЕДУПРЕЖДЕНИЕ

Непреднамеренный запуск устройства

Опасность травмирования

Перед выполнением любых работ на устройстве вынуть наконечник свечи зажигания.

⚠ ОСТОРОЖНО

Опасность травмирования горячими поверхностями.

Перед выполнением любых работ дать устройству остыть.

Очистка сетчатого фильтра в патрубке для подвода воды

ВНИМАНИЕ

Поврежденный сетчатый фильтр в патрубке для подвода воды

Повреждение устройства из-за загрязнения воды. Проверить сетчатый фильтр на наличие повреждений, прежде чем вставлять его в патрубок для подвода воды.

Очищать сетчатый фильтр в патрубке для подвода воды по мере необходимости.

1. Снять муфту в патрубке для подвода воды. **Рисунок L**
2. Извлечь сетчатый фильтр.
3. Промыть сетчатый фильтр под проточной водой.
4. Вставить сетчатый фильтр в патрубок для подвода воды.
5. Установить муфту патрубку для подвода воды.

Очистка фильтра мощного средства

Перед длительным хранением очищать фильтр мощного средства.

1. Вынуть всасывающий шланг для мощного средства из бака для мощного средства.

Рисунок M

2. Промыть фильтр под проточной водой.

Техническое обслуживание насоса высокого давления

Насос высокого давления является необслуживаемым.

Техническое обслуживание двигателя

Информация о техническом обслуживании двигателя содержится в оригинальной инструкции по эксплуатации двигателя.

Хранение

⚠ ОСТОРОЖНО

Несоблюдение веса

Опасность получения травм и повреждений

Во время хранения учитывать вес устройства.

Хранение устройства

ВНИМАНИЕ

Влажная среда

Коррозия

Хранить устройство только в помещениях.

1. Поставить устройство на ровной поверхности.
2. Отсоединить струйную трубку от высоконапорного пистолета.
3. Нажать размыкающую кнопку на высоконапорном пистолете и отсоединить шланг высокого давления от пистолета.

4. Нажать на корпус быстроразъемной муфты для шланга высокого давления в направлении, указанном стрелкой, и вынуть шланг.
5. Уложить струйную трубку и шланг высокого давления на устройстве.

Соблюдать дополнительные указания перед длительным хранением, см. главу Уход и техническое обслуживание и оригинальную инструкцию по эксплуатации двигателя.

Защита от замерзания

ВНИМАНИЕ

Опасность замерзания

Не полностью опорожненные устройства могут быть повреждены при воздействии мороза.

Полностью опорожнить устройство и принадлежности.

Защитить устройство от мороза.

Должны быть выполнены следующие условия:

- Устройство отсоединено от системы водоснабжения.
 - Шланг высокого давления снят.
1. Включить устройство (см. главу Режим работы с высоким давлением).
 2. Подождать не более 1 минуты, пока на патрубке высокого давления не перестанет выступать вода.
 3. Выключить устройство.
 4. Хранить устройство и все принадлежности в защищенном от мороза помещении.

Помощь при неисправностях

▲ ПРЕДУПРЕЖДЕНИЕ

Непреднамеренный запуск устройства

Опасность травмирования

Перед выполнением любых работ на устройстве вынимать наконечник свечи зажигания.

▲ ОСТОРОЖНО

Опасность травмирования горячими поверхностями.

Перед выполнением любых работ дать устройству остыть.

Двигатель не работает

- См. оригинальную инструкцию по эксплуатации двигателя.

Давление в устройстве не создается

Число оборотов двигателя слишком низкое.

1. Проверить число оборотов двигателя (см. главу Технические характеристики).

Сетчатый фильтр в патрубке подвода воды загрязнен.

1. Очистить сетчатый фильтр в патрубке подвода воды (см. главу Очистка сетчатого фильтра в патрубке для подвода воды).

В системе содержится воздух.

1. Удалить воздух из устройства (см. главу Удаление воздуха из устройства).

Слишком слабая подача воды.

1. Полностью открыть водопроводный кран.
2. Проверить подачу воды на достаточный объем.
3. Проверить, чтобы максимальная высота всасывания не была превышена (см. Технические характеристики).

Трубопроводы насоса высокого давления негерметичны или загрязнены.

1. Проверить трубопроводы.

Устройство негерметично

1. Незначительная негерметичность устройства обусловлена техническими особенностями. При сильной негерметичности обратиться в авторизованную сервисную службу.

Насос высокого давления вибрирует

1. Очистить сетчатый фильтр в патрубке для подвода воды.
2. Проверить герметичность садового шланга.
3. Удалить воздух из устройства.
4. Обратиться в авторизованную сервисную службу.

Гарантия

В каждой стране действуют соответствующие гарантийные условия, установленные уполномоченной организацией по сбыту нашей продукции. Возможные неисправности устройства в течение гарантийного срока мы устраняем бесплатно, если причина заключается в дефектах материалов или производственных браке. В случае возникновения претензий в течение гарантийного срока просьба обращаться с чеком о покупке в торговую организацию, продавшую изделие или в ближайшую уполномоченную службу сервисного обслуживания.

(Адрес указан на обороте)

Дата выпуска отображается на заводской табличке в закодированном виде.

При этом отдельные цифры имеют следующее значение::

Пример: 30190

- 3 год выпуска
- 0 столетие выпуска
- 1 десятилетие выпуска
- 9 вторая цифра месяца выпуска
- 0 первая цифра месяца выпуска

Таким образом, в данном примере код 30190 означает дату выпуска 09 / (2) 013.

Технические характеристики

Патрубок подвода воды

Давление на входе (макс.)	МПа	1,2
Температура на входе (макс.)	°C	40
Объем подачи (мин.)	l/min	11
Высота всасывания (макс.)	m	0,5

Рабочие характеристики устройства

Рабочее давление	МПа	15,2
Макс. допустимое давление	МПа	18
Расход, вода	l/min	7,9
Расход макс.	l/min	9,8
Расход, моющее средство	l/min	0,3
Сила отдачи высоконапорного пистолета	N	31

Размеры и вес

Вес	kg	30
Длина	mm	655
Ширина	mm	500

Высота	mm	920
Решенные значения в соответствии с EN 60335-2-79		
Вибрация на руке/кисти	m/s ²	2,9
Погрешность K	m/s ²	0,9
Уровень звукового давления L _{рА}	dB(A)	93
Погрешность K _{рА}	dB(A)	3
Уровень звуковой мощности L _{WA}	dB(A)	109
L _{WA} Погрешность K _{WA}		

Сохраняется право на внесение технических изменений.

Декларация о соответствии стандартам ЕС

Настоящим заявляем, что концепция, конструкция и исполнение указанной ниже машины отвечают соответствующим основным требованиям директивы ЕС по безопасности и охране здоровья. При любых изменениях машины, не согласованных с нашей компанией, данная декларация теряет свою силу. Изделие: Моющий аппарат высокого давления Тип: 1.107-xxx

Действующие директивы ЕС

2006/42/EC (+2009/127/EC)
2014/30/EC
2000/14/EC

Примененные гармонизированные стандарты

EN 60335-1
EN 60335-2-79
EN 62233: 2008
EN 55014-2: 2015
EN 55012: 2007 + A1: 2009

Примененный метод оценки соответствия

2000/14/EC: Приложение V

Уровень звуковой мощности дБ(A)

Измерено: 106

Гарантировано: 109

Нижеподписавшиеся лица действуют от имени и по доверенности Правления.



H. Jenner

Chairman of the Board of Management



S. Reiser

Director Regulatory Affairs & Certification

Лицо, ответственное за ведение документации: Ш.

Райзер (S. Reiser)

Alfred Kärcher SE & Co. KG

Alfred-Kärcher-Str. 28-40

71364 Winnenden (Germany)

Тел.: +49 7195 14-0

Факс: +49 7195 14-2212

г. Винненден, 01.01.2019

Tartalom

Általános utasítások	66
Rendeltetésszerű alkalmazás	66
Környezetvédelem	66
Tartozékok és pótalkatrészek	67
Szállított tartozékok	67
Biztonsági berendezések	67
Szimbólumok a készüléken	67
A készülék leírása	67

Szerelés	67
Üzembe helyezés	67
Üzemeltetés	68
Szállítás	69
Ápolás és karbantartás	69
Tárolás	69
Segítség üzemzavarok esetén	69
Garancia	70
Műszaki adatok	70
EU megfelelőségi nyilatkozat	70

Általános utasítások



A készülék első használata előtt olvassa el az eredeti kezelési útmutatót és a mellékelt biztonsági tanácsokat. Ezeknek megfelelően járjon el.

Örizzze meg mindkét tájékoztatót későbbi használatra vagy a következő tulajdonos számára.

Rendeltetészerű alkalmazás

Kizárólag magánháztartásban használja a magasnyomású mosót.

A magasnyomású mosó gépek, járművek, építmények, szerszámok, homlokzatok, teraszok, kerti készülékek stb. magasnyomású vízsuaggárral történő tisztítására.

A készüléket legfeljebb 1500 m tengerszint feletti magasságban történő alkalmazására tervezték. Ennél nagyobb magasságban történő felhasználás esetén vegye fel a kapcsolatot az arra jogosult ügyfélszolgálat-tal.

Környezetvédelem



A csomagolóanyag újrahasznosítható. Kérjük, környezetbarát módon semmisítse meg a csomagolást.



Az elektromos és elektronikus készülékek értékes, újrahasznosítható anyagokat, és gyakran olyan alkotóelemeket, például elemeket, akkumulátorokat vagy olajat is tartalmaznak, melyek nem megfelelő kezelése vagy helytelen megsemmisítése potenciális veszélyt jelenthet az emberek egészségére és a környezetre. Ezek az alkotóelemek azonban a készülék rendeltetészerű üzemeléséhez szükségesek. Az ezzel a szimbólummal jelölt készülékeket nem szabad a háztartási hulladékkal együtt megsemmisíteni.



Olyan tisztítási munkálatokat, amelyek során olajtartalmú szennyvizet keletkezik – pl. motormosás, alvázmosás –, csak olajelválasztóval rendelkező mosóhelyeken szabad végezni.



Tisztítószerrel végzett munkákat csak szigetelt, a szennyvízcsatornára csatlakoztatott munkafelületeken szabad végezni. A tisztítószer nem kerülhet a vízbe vagy talajba.



A nyilvános vizekből történő vízvétel egyes országokban nem engedélyezett.



A motorolajat, a fűtőolajat, a dízelolajat és a benzint ne engedje a környezetbe jutni.



Kérjük, védje a talajt, és a fűtőolajat környezetbarát módon ártalmatlanítsa.

Összetevőkre vonatkozó utasítások (REACH)

Az összetevőkre vonatkozó aktuális információkat itt találja: www.kaercher.de/REACH

Tartozékok és pótalkatrészek

Csak eredeti tartozékot és eredeti pótalkatrészt alkalmazzon; ezek garantálják a készülék biztonságos és zavarmentes üzemelését.

A tartozékokra és pótalkatrészekre vonatkozóan információkat itt talál: www.kaercher.com.

Szállított tartozékok

A készülékkel szállított tartozékok fel vannak tüntetve a csomagoláson. Kicsomagolásnál ellenőrizze, hogy megvan-e minden tartozék. Hiányzó tartozékok vagy szállítási sérülések esetén kérjük, értesítse a kereskedőt.

Biztonsági berendezések

⚠ VIGYÁZAT

Hiányzó vagy módosított biztonsági berendezések
A biztonsági berendezések az Ön védelmét szolgálják. A biztonsági berendezéseket ne módosítsa és ne mellozze használatukat.

Magasnyomású pisztoly retesz

A retesz lezárja a magasnyomású pisztoly karját, és megakadályozza a készülék véletlen elindítását.

Termoszelep

A termoszelep védi a szivattyút a túlmelegedéstől. A körforgásos üzemmód felmelegíti a vizet. A termoszelep 50°C vízhőmérsékletnél kinyílik, és forró vizet ereszt le.

Szimbólumok a készüléken



Ne irányítsa a magasnyomású sugarat emberekre, állatokra, működő elektromos berendezésekre vagy közvetlenül a készülékre.

Óvja a készüléket a fagytól.



A készüléket nem szabad közvetlenül a nyilvános ivóvíz hálózatra csatlakoztatni



Égésveszély-veszély forró felületek miatt.



Egészségügyi veszély mérgező kipufogógázok miatt. Ne lélegezze be a kipufogógázokat.

A készülék leírása

Ábrák, lásd a grafikonokat tartalmazó oldalt

Ábra A

- 1) Tisztítószer tartály
- 2) Tisztítószer betöltőnyílás
- 3) A tisztítószer tartály rögzítőcsavarja
- 4) Gyorscsatlakozó magasnyomású tömlőhöz
- 5) Motorolaj betöltőnyílás
- 6) Motorindító
- 7) Magasnyomású tömlő tárolása
- 8) Lemez
- 9) Szállítófogantyú
- 10) Magasnyomású pisztoly tárolása / parkoló pozíció

- 11) Forgatógomb
- 12) Üzemyagtartály betöltőnyílás
- 13) Készülék kapcsoló „0/OFF” / „I/ON”
- 14) Típus tábla
- 15) Szűrős csatlakozó a vízcsatlakozásra
- 16) Magasnyomású pisztoly
- 17) Magasnyomású pisztoly retesz
- 18) Billentyű a magasnyomású tömlő magasnyomású pisztolyról történő leválasztásához
- 19) Magasnyomású tömlő
- 20) Szennyarós szórócső macacs szennyeződésekhez
- 21) Vario Power szórócső a leggyakoribb tisztítási feladatokhoz. A munkanyomás fokozatmentesen SOFT-ról HARD-ra növelhető. A munkanyomás átállításához engedje el a kézi szórópisztoly karját, és forgassa a szórócsövet a kívánt állásba. Ha a szórócső útközéig el van fordítva SOFT irányban, hozzá lehet adagolni a tisztítószert.
- 22) **Kerti tömlő kereskedelemben kapható csatlakozóval
 - Szálerősítéssel
 - Minimális átmérő 1/2 inch (13 mm)
 - Minimális hossz 7,5 m

** kiegészítőleg szükséges

Szerelés

Ábrák, lásd a grafikonokat tartalmazó oldalt

Készítse elő a mellékelt csavarokat és a megfelelő csavarhúzó.

Üzembe helyezés előtt szerelje a készülékre a külön mellékelt alkatrészeket.

A tisztítószer tartály felszerelése

1. A tisztítószer tömlő szabad végét hozza előre a készülék alá.
2. A fedelet a tisztítószer tömlő szabad végén helyezze a tisztítószer tartály nyílására.
3. A tisztítószer tömlőt a fedélén keresztül tolja lefelé a tisztítószer tartály aláig.
4. Rögzítse a tisztítószer tartályt.

Ábra C

Szállítófogantyú felszerelése lemezzel

1. A lemezt rögzítse a szállítófogantyú felső részéhez.
2. Kösse össze egymással a szállítófogantyú felső és alsó részét.

Ábra E

Üzembe helyezés

1. Állítsa a készüléket sík felületre.
2. Dugja be a magasnyomású tömlőt a magasnyomású pisztolyba, amíg hallhatóan bekattan.

Megjegyzés

Ügyeljen a csőkapcsoló megfelelő irányára.

Ábra F

3. Ellenőrizze a biztonságos kapcsolatot a magasnyomású tömlő meghúzásával.

- Dugja be a magasnyomású tömlőt a gyorscsatlakozóba, amíg hallhatóan be kattant.

Megjegyzés

Ügyeljen a csőkapcsoló megfelelő irányára.

Ábra G

- Ellenőrizze a biztonságos kapcsolatot a magasnyomású tömlő meghúzásával.

- Ellenőrizze az olajsíntet, szükség esetén töltsön utána olajat (lásd a motor eredeti kezelési útmutatóját).

Ábra H

- Töltse fel az üzemanyagtartályt (lásd a motor eredeti kezelési útmutatóját).

Ábra I

Vízellátás

A csatlakozási értékeket az ismertető címkén vagy a Műszaki adatokfejezetben találja.

Vegye figyelembe a vízszolgáltató vállalat előírásait.

FIGYELEM

Szennyezett víz által okozott károk

A víz szennyeződései károsíthatják a szivattyút és a tartozékokat.

A megelőzéshez a KÄRCHER saját gyártmányú vízszűrő használatát javasolja (külön tartozék, rendelési szám 4.730-059).

Csatlakoztatás a vízvezetékhez

FIGYELEM

A szivattyú károsodása

A kerti tömlőn lévő fémből készült, vízstopos tömlőkapcsoló a szivattyú károsodásához vezethet.

Használjon műanyag tömlőkapcsolót vagy KÄRCHER gyártmányú sárgaréz tömlőkapcsolót.

- Dugja a kerti tömlőt a vízcsatlakozáshoz szolgáló csatlakozóra.

Ábra J

- Csatlakoztassa a kerti tömlőt a vízvezetékhez.
- Nyissa meg teljesen a vízcsapot.

Víz szivattyúzása a nyitott tartályból

Ez a magasnyomású mosó a visszacsapó szelepes KÄRCHER-szivótömlővel (külön tartozék, rendelési sz. 2.643-100) és adapterrel (külön tartozék, rendelési sz. 5.443-479.0) felületi víz esővíztároló-hordókból vagy tavakból történő felszívására alkalmas (maximális felszívási magasság: lásd a Műszaki adatokfejezetben). Szívóüzem esetén nincs szükség a vízcsatlakozáshoz szolgáló csatlakozóra.

- A szivótömlőt töltsen meg tiszta vízzel.
- Csavarozza a szivótömlőt a készülék vízcsatlakozására és akassza egy vízforrásra (pl. esővíztároló-hordóra).

A készülék légtelenítése

- A készülékkapcsolót állítsa „I/ON” állásba.
- Indítsa el a motort (lásd a motor eredeti kezelési útmutatóját).

A motor és a magasnyomású szivattyú bekapcsol.

- Oldja fel a magasnyomású pisztoly karjának reteszelését.
- Nyomja meg a magasnyomású pisztoly karját.
- Járassa a készüléket maximum 2 percig, míg a víz buborékmentesen folyik ki a magasnyomású pisztolyból.
- Engedje el a magasnyomású pisztoly karját.
- Reteszelve a magasnyomású pisztoly karját.

FIGYELEM

A szivattyú szárazfutása

A készülék károsodása

Ha a készülékben 2 percen belül nem épül fel a nyomás, kapcsolja le a készüléket, és a Segítség üzemzavarok eseténfejezet utasításai szerint járjon el.

Magasnyomáson történő üzemeltetés

FIGYELEM

Fényezett vagy érzékeny felületek károsodása

A csekély szórás távolság vagy nem megfelelő szórócső választása esetén a felületek károsodhatnak.

Tartson be legalább 30 cm-es szórás távolságot a fényezett felületek tisztítása során.

Ne tisztítson szennymaróval gumiabroncsot, lakkozott vagy érzékeny felületeket, pl. fát.

- Dugjon be egy szórócsövet a magasnyomású pisztolyba, és rögzítse 90°-os elforgatással.

Ábra K

- A készülékkapcsolót állítsa „I/ON” állásba.
- Indítsa el a motort (lásd a motor eredeti kezelési útmutatóját).
- A motor és a magasnyomású szivattyú bekapcsol.
- Oldja fel a magasnyomású pisztoly karjának reteszelését.
- Nyomja meg a magasnyomású pisztoly karját.

Tisztítószerrel együtt történő használat

△ VESZÉLY

A biztonsági adatlap figyelmen kívül hagyása

Súlyos egészségkárosodás a tisztítószer szakszerűtlen használata miatt

Vegye figyelembe a tisztítószergyártó biztonsági adatlapját, különös tekintettel a személyi védőfelszerelésre vonatkozó útmutatásokra.

Megjegyzés

A tisztítószer csak alacsony nyomás esetén lehet bekeverni.

- Töltsen a tisztítószer oldatot a tisztítószer tartályba. Ügyeljen a tisztítószer tartályán lévő adagolási utasításra.
- Zárja le fedéllel a tisztítószer tartályt.
- Alkalmazzon Vario Power szórócsövet.
- Fordítsa el a szórócsövet ütközésig „SOFT” irányba. Üzem közben a tisztítószer oldat a vízugarhoz adódik.

Ajánlott tisztítási módszer

- A tisztítószer takarékosan szórja a száraz felületre és hagyja hatni (ne száradjon meg).
- A feloldott szennyeződést mossa le a magasnyomású sugárral.

Tisztítószeres használat után

- Öblítse át a készüléket kb. 30 másodpercig tiszta vízzel.

Az üzem megszakítása

- Engedje el a magasnyomású pisztoly karját.

Megjegyzés

A magasnyomású pisztolyon található kar elengedésével a motor üresjáraton tovább üzemel. A víz így a szivattyúban cirkulál és melegszik. Amint a víz elérte a maximális megengedett 50 °C hőmérsékletet, a termoszelep kinyílik és a felmelegített víz kiáramlik.

- Reteszelve a magasnyomású pisztoly karját.
- Dugja a magasnyomású pisztolyt a tartóájába.

4. 5 percnél hosszabb munkaszünet esetén kapcsolja ki a készüléket („0/OFF”).

Az üzem befejezése

⚠ VIGYÁZAT

Nyomás a rendszerben

Sérülésveszély a magasnyomáson szabályozatlanul ki-lépő víz miatt

A magasnyomású tömlőt csak akkor válassza le a ma-gasnyomású pisztolyról vagy a készülékről, ha már nincs nyomás a rendszerben.

1. Engedje el a magasnyomású pisztoly karját.
2. Szakítsa meg a vízbevitelt.
3. Nyomja 30 másodpercig a magasnyomású pisztoly karját.

A rendszerben visszamaradt nyomás megszűnik.

4. Engedje el a magasnyomású pisztoly karját.
5. Reteszelve a magasnyomású pisztoly karját.
6. Válassza le a készüléket a vízellátásról.
7. A készülékkapcsolót állítsa „0/OFF” állásba.

Shállítás

⚠ VIGYÁZAT

A súly figyelmen kívül hagyása

Sérülés és károsodás veszélye

Shállítás során ügyeljen a készülék súlyára.

Kézi szállítás

⚠ FIGYELMEZTETÉS

Kiömlött üzemanyag

Meggyulladt üzemanyag

A készüléket vízszintesen szállítsa.

1. A készüléket a szállító fogónál húzza.

Shállítás gépkocsiban

1. Ürítse le az üzemanyagtartályt.
2. Járműben történő szállítás esetén a készüléket biz-tosítsa csúszás és felborulás ellen.
3. A készüléket felállítva szállítsa.

Apolás és karbantartás

⚠ FIGYELMEZTETÉS

Nem szándékosan beinduló készülék

Sérülésveszély

Minden munkavégzés előtt húzza ki a gyújtógyertya du-gasztát.

⚠ VIGYÁZAT

Sérülésveszély forró felületek miatt.

Minden munkavégzés előtt hagyja lehűlni a készüléket.

A vízcsatlakozás szitájának tisztítása

FIGYELEM

Sérült szita a vízcsatlakozásban

A készülék károsodhat a szennyezett víztől

Ellenőrizze a szitát károsodások tekintetében a vízcsat-lakozásba való behelyezés előtt.

Szükség esetén tisztítsa meg a vízcsatlakozásban lévő szitát.

1. Távolítsa el a csatlakozót a vízcsatlakozásból.

Ábra L

2. Vegye ki a szitát.
3. Tisztítsa meg a szitát folyó víz alatt.
4. Helyezze be a szitát a vízcsatlakozásba.
5. Szerelje fel a vízcsatlakozás csatlakozóját.

Tisztítószer szűrő tisztítása

Tisztítsa meg a tisztítószer szűrőt hosszabb raktározási idős-zak előtt.

1. Húzza ki a tisztítószer szívótömlőjét a tisztítószer tartályból.

Ábra M

2. Tisztítsa meg a szűrőt folyó víz alatt.

Magasnyomású szivattyú karbantartása

A magasnyomású szivattyú nem igényel karbantartást.

A motor karbantartása

A motor karbantartását lásd a motor eredeti kezelési út-mutatójában.

Tárolás

⚠ VIGYÁZAT

A súly figyelmen kívül hagyása

Sérülés és károsodás veszélye

Raktározás során ügyeljen a készülék súlyára.

A készülék tárolása

FIGYELEM

Nedves környezet

Korrózió

Csak beltéri helyiségben tárolja a készüléket.

1. A készüléket sík felületre kell leállítani.
2. Válassza le a szórócsövet a magasnyomású mo-sópisztolyról.
3. Nyomja meg a magasnyomású pisztoly leválasztó-gombját, és válassza le a magasnyomású tömlőt a magasnyomású pisztolyról.
4. Nyomja a magasnyomású tömlő gyorscsatlakozójá-nak házát a nyíl irányában és húzza ki a magasnyo-mású tömlőt.
5. Helyezze a szórócsövet és a magasnyomású tömlőt a készülékre.

Hosszabb raktározás előtt vegye figyelembe a kiegészít-ő utasításokat, lásd a Ápolás és karbantartás fejezet-ben és a motor eredeti kezelési útmutatójában.

Fagyvédelem

FIGYELEM

Fagyveszély

A nem teljesen kiürített készülékek a fagy hatására tönkremehetnek.

Ürítse ki teljesen a készüléket és tartozékait.

Övja a készüléket a fagytól.

Az alábbiaknak teljesülnie kell:

- A készülék le van választva a vízellátásról.
 - A magasnyomású tömlő el van távolítva.
1. Kapcsolja be a készüléket (lásd a Magasnyomá-son történő üzemeltetésfejezetben).
 2. Legfeljebb egy percig várjon, amíg nem folyik ki több víz a magasnyomású csatlakozóból.
 3. Kapcsolja ki a készüléket.
 4. A készüléket és összes tartozékát fagymentes he-lyiségben tárolja.

Segítség üzemzavarok esetén

⚠ FIGYELMEZTETÉS

Nem szándékosan beinduló készülék

Sérülésveszély

Minden munkavégzés előtt húzza ki a gyújtógyertya du-gasztát.

⚠ VIGYÁZAT

Sérülésveszély forró felületek miatt.

Minden munkavégzés előtt hagyja lehűlni a készüléket.

Nem jár a motor

- Lásd a motor eredeti kezelési útmutatójában.

A készülék nem kerül nyomás alá

A motor fordulatszáma túl alacsony.

1. Ellenőrizze a motor fordulatszámát (lásd a Műszaki adatokfejezetben).

A vízcsatlakozás szitája szennyeződött.

1. A vízcsatlakozás szitájának tisztítása (lásd a A vízcsatlakozás szitájának tisztításafejezetben).

A rendszerben levegő van.

1. Légtelenítse a készüléket (lásd a A készülék légtelenítésefejezetben).

A vízbevitel túl kicsi.

1. Nyissa meg teljesen a vízcsapot.

2. Ellenőrizze a vízbefolyás szállítási mennyiségét.

3. Ellenőrizze, hogy nem lépte-e túl a maximális felszívi magasságot (lásd Műszaki adatok).

A magasnyomású szivattyú csővezetékei tömítetlenek vagy szennyezettek.

1. Ellenőrizze a csővezetékeket.

A készülék tömítetlen

1. A készülék csekély tömítetlensége műszakilag indokolt. Erős tömítetlenség esetén keresse fel a hivatalos ügyfélszolgálatot.

A magasnyomású szivattyú vibrál

1. Tisztítsa meg a vízcsatlakozás szitáját.

2. Ellenőrizze a kerti tömlő tömítettségét.

3. Légtelenítse a készüléket.

4. Értesítse az arra feljogosított ügyfélszolgálatot.

Garancia

Minden országban az illetékes értékesítő társaságunk által megadott garanciális feltételek vannak érvényben. A készüléknél felmerülő esetleges zavarokat a garanciaidőn belül díjmentesen orvosoljuk, amennyiben anyag-, illetve gyártási hibáról van szó. Garanciális esetben kérjük, a számlával együtt forduljon kereskedőjéhez vagy a legközelebbi, arra jogosult ügyfélszolgálati irodához.

(A címet lásd a hátoldalon)

Műszaki adatok

Vízcsatlakozás

Hozzáfolyási nyomás (max.)	MPa	1,2
Hozzáfolyási hőmérséklet (max.)	°C	40
Hozzáfolyási mennyiség (min.)	l/min	11
Szívómagasság (max.)	m	0,5

A készülék teljesítményre vonatkozó adatai

Üzemi nyomás	MPa	15,2
Max. engedélyezett nyomás	MPa	18
Szállítási mennyiség, víz	l/min	7,9
Max. szállítási mennyiség	l/min	9,8
Szállítási mennyiség, tisztítószert	l/min	0,3
A magasnyomású pisztoly vissza-lökőereje	N	31

Méreték és súlyok

Súly	kg	30
Hosszúság	mm	655
Szélesség	mm	500
Magasság	mm	920

Az EN 60335-2-79 szerint meghatározott értékek

Kéz-kar-vibrációs érték	m/s ²	2,9
K bizonytalansági paraméter	m/s ²	0,9
L zajszint _{pA}	dB(A)	93
K bizonytalansági paraméter _{pA}	dB(A)	3

L zajteljesítményszint_{tWA} + K bi- dB(A) 109
zonytalansági paraméter_{tWA}

A műszaki változtatások jogát fenntartjuk.

EU megfeleléségi nyilatkozat

Ezúton kijelentjük, hogy az alább megjelölt gép tervezése és felépítése alapján, valamint az általunk forgalomba hozott kivételben megfelel a vonatkozó EU-irányelvek alapvető biztonsági és egészségügyi követelményeinek. A gépen végzett, de velünk nem egyeztetett módosítás esetén jelen nyilatkozat érvényét veszti.

Termék: Magasnyomású mosó

Típus: 1.107-xxx

Vonatkozó EU-irányelvek

2006/42/EK (+2009/127/EK)

2014/30/EU irányelv

2000/14/EK

Alkalmazott harmonizált szabványok

EN 60335-1

EN 60335-2-79

EN 62233: 2008

EN 55014-2: 2015

EN 55012: 2007 + A1: 2009

Alkalmazott megfelelőségértékelési eljárások

2000/14/EK: V. melléklet

Zajteljesítményszint dB(A)

Mért: 106

Szavatolt: 109

Az aláírók a cégvezetőség megbízásából és teljes körű meghatalmazásával járnak el.



H. Jenner

Chairman of the Board of Management



S. Reiser

Director Regulatory Affairs & Certification

Dokumentációs ügyekben meghatalmazott: S. Reiser

Alfred Kärcher SE & Co. KG

Alfred-Kärcher-Str. 28 - 40

71364 Winnenden (Németország)

Tel.: +49 7195 14-0

Fax: +49 7195 14-2212

Winnenden, 2019.01.01.

Összefoglaló

Všeobecné pokyny	71
Použití v souladu s určením	71
Ochrana životního prostředí	71
Příslušenství a náhradní díly	71
Rozsah dodávky	71
Bezpečnostní mechanismy	71
Symboly na přístroji	71
Popis přístroje	71
Montáž	72
Uvedení do provozu	72
Provoz	72
Přeprava	73
Péče a údržba	73
Skladování	73
Nápověda při poruchách	74
Záruka	74
Technické údaje	74
EU prohlášení o shodě	74

Všeobecné pokyny



Před prvním použitím přístroje si přečtete tento originální provozní návod a přiložené bezpečnostní pokyny.

Postupujte podle nich.

Ušchovejte obě příručky pro pozdější použití nebo pro dalšího vlastníka.

Použití v souladu s určením

Vysokotlaký čistič použijete výhradně pro soukromé domácí použití.

Vysokotlaký čistič je určený pro čištění strojů, vozidel, zdiva, nářadí, fasád, teras, zahradního náčiní atd. vysokotlakým vodním paprskem.

Přístroj je určen k použití v nadmořských výškách do 1500 m. Při použití ve vyšších nadmořských výškách se obraťte na autorizovaný zákaznický servis.


Ochrana životního prostředí





Obalové materiály jsou recyklovatelné. Obaly prosím likvidujte ekologickým způsobem.





Elektrické a elektronické přístroje obsahují hodnotné recyklovatelné materiály a často součástí, jako baterie, akumulátory nebo olej, které mohou při chybném zacházení nebo nesprávné likvidaci představovat potenciální nebezpečí pro lidské zdraví nebo pro životní prostředí. Pro řádný provoz přístroje jsou však tyto součásti nezbytné. Přístroje označené tímto symbolem se nesmí likvidovat s domovním odpadem.

 Procesy čištění, u nichž vzniká odpadní voda obsahující oleje, např. mytí motoru, mytí spoudek vozidel se smí provádět pouze v mycích boxech s odlučovačem oleje.

 Práce s čisticími prostředky se smí provádět výhradně na vodotěsných pracovních plochách s připojením ke kanalizaci odpadních vod. Čisticí prostředky nesmí proniknout do vod nebo půdy.

 Odběr vody z veřejných vod je v některých zemích zakázaný.

 Motorový olej, topný olej, nafta a benzín se nesmějí dostat do okolního prostředí.

 Chraňte půdu a likvidaci použitého oleje provádějte ekologicky.

Upozornění k obsaženým látkám (REACH)

Aktuální informace k obsaženým látkám naleznete na stránkách: www.kaercher.de/REACH

Příslušenství a náhradní díly

Používejte pouze originální příslušenství a náhradní díly, které Vám zaručují bezpečný a bezporuchový provoz přístroje.

Informace o příslušenství a náhradních dílech naleznete na stránkách www.kaercher.com.

Rozsah dodávky

Rozsah dodávky přístroje je vyobrazen na obalu. Při vybalení zkontrolujte úplnost obsahu. V případě chybějícího příslušenství nebo výskytu poškození při přepravě informujte prosím Vašeho prodejce.

Bezpečnostní mechanismy

⚠ UPOZORNĚNÍ

Chybějící nebo pozměněné bezpečnostní mechanismy

Bezpečnostní mechanismy slouží pro vaši ochranu. Bezpečnostní mechanismy nikdy nepozměňujte ani nepřeměšťujte.

Zajištění vysokotlaké pistole

Zajištění zablokuje páku vysokotlaké pistole a zabrání neúmyslnému zapnutí přístroje.

Termoventil

Termoventil chrání čerpadlo před přehřátím.

Cirkulačním provozem se voda zahřívá. Při teplotě vody 50 °C se termoventil otevře a odpouští horkou

Symbole na přístroji



Nesměřujte vysokotlaký paprsek na osoby, zvířata, aktivní elektrická zařízení nebo na přístroj samotný.

Přístroj chraňte před mrazem.



Přístroj se nesmí připojovat přímo k veřejnému vodovodnímu řádu

Nebezpečí popálení o horké povrchy.



Zdravotní riziko z důvodu jedovatých výfukových plynů. Nevdechujte výfukové plyny.

Popis přístroje

Obrazky viz obrazová příloha

Ilustrace A

- ① Zásobník na čisticí prostředek
- ② Plnicí otvor čisticího prostředku
- ③ Upevňovací šroub čisticího prostředku
- ④ Rychlospojka pro vysokotlakou hadici
- ⑤ Plnicí otvor motorového oleje
- ⑥ Startér motoru
- ⑦ Uložení vysokotlaké hadice
- ⑧ Deska
- ⑨ Přepravní držadlo
- ⑩ Uložení / Parkovací poloha pro vysokotlakou pistoli
- ⑪ Otočný spínač
- ⑫ Plnicí otvor palivové nádrže
- ⑬ Hlavní spínač „0/OFF“ / „I/ON“
- ⑭ Typový štítek
- ⑮ Spojka pro vodní přípojku se sítím
- ⑯ Vysokotlaká pistole
- ⑰ Zajištění vysokotlaké pistole
- ⑱ Tlačítko k odpojení vysokotlaké hadice od vysokotlaké pistole
- ⑲ Vysokotlaká hadice
- ⑳ Pracovní nástavec s frézou na nečistoty v případě odolného znečištění
- ㉑ Pracovní nástavec Vario Power pro nejběžnější úlohy čištění. Pracovní tlak lze plynule zvyšovat od úrovně SOFT po HARD. Pro přestavení pracovního tlaku uvolníte páku ruční stříkací pistole a pracovní nástavec otočte do požadované polohy. Jakmile je

pracovní nástavec pootočený ve směru SOFT až na doraz, je možné přidat čisticí prostředek.

- ② **Zahradní hadice s běžnou spojkou
- S textilním vyztužením
 - Průměr nejméně 1/2 palce (13 mm)
 - Délka nejméně 7,5 m

** dodatečně nutné

Montáž

Obrazky viz obrazová příloha

Připravte si dodané šrouby a příslušný šroubovák. Před uvedením do provozu namontujte volně přiložené součástky na přístroj.

Montáž zásobníku na čisticí prostředek

1. Volný konec hadice na čisticí prostředek vytáhněte z prostoru pod přístrojem.
 2. Kryt na volném konci hadice na čisticí prostředek nasadte na otvor zásobníku na čisticí prostředek.
- Ilustrace B**
3. Hadici na čisticí prostředek protáhněte krytem až na dno zásobníku na čisticí prostředek.
 4. Připevňte zásobník na čisticí prostředek.

Ilustrace C

Namontujte přepravní držadlo s deskou

1. Desku připevňte na horní část přepravního držadla.
 2. Spojte horní a spodní část přepravního držadla.
- Ilustrace D**

Ilustrace E

Uvedení do provozu

1. Postavte přístroj na rovnou plochu.
2. Vysokotlakou hadici zasuňte do vysokotlaké pistole, až slyšitelně zapadne.

Upozornění

Dbejte na správné ustavení vsuvky.

Ilustrace F

3. Zkontrolujte bezpečné spojení zatáhnutím za vysokotlakou hadici.
4. Vysokotlakou hadici zasuňte do rychlospojky, až slyšitelně zaklapne.

Upozornění

Dbejte na správné ustavení vsuvky.

Ilustrace G

5. Zkontrolujte bezpečné spojení zatáhnutím za vysokotlakou hadici.
6. Zkontrolujte hladinu oleje a v případě potřeby doplňte olej (viz *Originální provozní návod motoru*).

Ilustrace H

7. Naplňte palivovou nádrž (viz *Originální provozní návod motoru*).

Ilustrace I

Zásobování vodou

Připojovací hodnoty viz typový štítek nebo kapitola Technické údaje.

Dodržujte předpisy stanovené vodárnou.

POZOR

Škody způsobené znečištěnou vodou

Znečištění vody může poškodit čerpadlo i příslušenství.

K ochraně doporučuje firma KÄRCHER používání

vodního filtru KÄRCHER (zvláštní

příslušenství, objednáací číslo 4.730-059).

Připojení k vodovodu

POZOR

Poškození čerpadla

Hadicová spojka na kovové zahradní hadici s funkcí Aquastop může vést k poškození čerpadla.

Používejte hadicovou spojkou z umělé hmoty nebo hadicovou spojkou KÄRCHER z mosazi.

1. Zahradní hadici nastrčte na spojkou pro vodní přípojku.
- Ilustrace J**
2. Zahradní hadici připojte k vodovodu.
3. Úplně otevřete vodovodní kohoutek.

Nasávání vody z otevřených nádrží

Tento vysokotlaký čistič je spolu se sací hadicí KÄRCHER se zpětným ventilem (zvláštní příslušenství, obj. č. 2.643-100) a s adaptérem (zvláštní příslušenství, obj. č. 5.443-479.0) vhodný k nasávání povrchové vody např. z kádí na dešťovku nebo rybníčku (maximální sací výška viz kapitola Technické údaje).

Při sání nepotřebujete spojkou pro vodní přípojku.

1. Sací hadici naplňte vodou.
2. Sací hadici našroubujte na vodní přípojku přístroje a zavěste ji do vodního zdroje (např. kádě na dešťovku).

Odvzdušnění přístroje

1. Hlavní spínač přepněte do polohy „I/ON“.
 2. Spustíte motor (viz *Originální provozní návod motoru*).
- Motor a vysokotlaké čerpadlo se zapnou.
3. Odblokujte páku vysokotlaké pistole.
 4. Stiskněte páku vysokotlaké pistole.
 5. Nechte přístroj běžet po dobu maximálně 2 minut, dokud z vysokotlaké pistole nezačne vytékat voda bez bublinek.
 6. Uvolněte páku vysokotlaké pistole.
 7. Zajistěte páku vysokotlaké pistole.

Provoz

POZOR

Chod čerpadla nasucho

Poškození přístroje

V případě, že se na přístroji v průběhu 2 minut nevytvoří tlak, vypněte přístroj a postupujte podle pokynů v kapitole Nápověda při poruchách.

Provoz s vysokým tlakem

POZOR

Poškození lakovaných nebo citlivých povrchů

Povrchy jsou poškozeny při příliš nízké vzdálenosti paprsku vody nebo v důsledku volby nevhodného pracovního nástavce.

Dodržujte nejméně 30 cm vzdálenost paprsku vody při čištění lakovaných povrchů.

Pneumatiky, lak či citlivé povrchy jako dřevo nečistěte frézou na nečistoty.

1. Nasadte pracovní nástavec do vysokotlaké pistole a zajištěte ho otočením o 90°.
 - Ilustrace K**
 2. Hlavní spínač přepněte do polohy „I/ON“.
 3. Spustíte motor (viz *Originální provozní návod motoru*).
- Motor a vysokotlaké čerpadlo se zapnou.
4. Odblokujte páku vysokotlaké pistole.
 5. Stiskněte páku vysokotlaké pistole.

Provoz s čisticím prostředkem

⚠ NEBEZPEČÍ

Nerespektování bezpečnostního listu

Vážná poškození zdraví v důsledku neodborného

použití čisticích prostředků

Řiďte se bezpečnostním listem výrobce čisticích prostředků, zejména pokyny ohledně osobní ochranné výstroje.

Upozornění

Čisticí prostředek lze přidávat výhradně při nízkém tlaku.

1. Roztok čisticího prostředku nalijte do zásobníku na čisticí prostředek. Při tom dbejte na údaje o dávkování na obalu čisticího prostředku.
2. Zásobník na čisticí prostředek uzavřete víkem.
3. Použijte pracovní nástavec Vario Power.
4. Pootočte pracovním nástavcem ve směru „SOFT“ až na doraz.

Během provozu bude roztok čisticího prostředku přidáván do vodního paprsku.

Doporučená metoda čištění

1. Nastříkejte úsporným způsobem čisticí prostředek na suchý povrch a nechte působit (nikoliv zaschnout).
2. Uvolněnou nečistotu opláchněte vysokotlakým paprskem.

Po provozu s čisticím prostředkem

1. Přístroj vypláchněte čistou vodou po dobu cca 30 sekund.

Přerušení provozu

1. Uvolněte páku vysokotlaké pistole.

Upozornění

Pokud pustíte páčku vysokotlaké pistole, poběží motor dál na volnoběžné otáčky. Díky tomu cirkuluje voda uvnitř čerpadla a zahřívá se. Pokud voda dosáhne maximální přípustné teploty 50 °C, otevře se termostventil a ohřátá voda bude vytékat.

2. Zajistěte páku vysokotlaké pistole.
3. Vysokotlakou pistolí zasuňte do ukládacího prostoru pro vysokotlakou pistolí.
4. V případě pracovních přestávek delších než 5 minut přístroj vypněte „0/OFF“.

Ukončení provozu

⚠ UPOZORNĚNÍ

Tlak v systému

Zranění v důsledku vody, která nekontrolovaně uniká

pod vysokým tlakem

Vysokotlakou hadici odpojte od vysokotlaké pistole nebo od přístroje jen tehdy, když systém není pod tlakem.

1. Uvolněte páku vysokotlaké pistole.
2. Prerušete přívod vody.
3. Stiskněte páku vysokotlaké pistole a podržte ji 30 sekund.
Systém se zbaví zbývajících tlaku.
4. Uvolněte páku vysokotlaké pistole.
5. Zajistěte páku vysokotlaké pistole.
6. Odpojte přístroj od přívodu vody.
7. Hlavní spínač přepněte do polohy „0/OFF“.

Přeprava

⚠ UPOZORNĚNÍ

Nedodržení hmotnosti

Nebezpečí úrazu a poškození

Při přepravě vezměte v úvahu hmotnost stroje.

Ruční přeprava

⚠ VAROVÁNÍ

Rozlité palivo

Vznícené palivo

Přístroj skladujte ve vodorovné poloze.

1. Přístroj tahejte za přepravní držadlo.

Přeprava ve vozidlech

1. Vyprázdněte palivovou nádrž.
2. Při přepravě ve vozidlech zajistěte přístroj proti sklouznutí a převrácení.
3. Přístroj přepravujte vestoje.

Péče a údržba

⚠ VAROVÁNÍ

Neúmyslné spuštění přístroje

Nebezpečí úrazu

Před jakoukoliv prací na přístroji vytáhněte zástrčku zapalovací svíčky.

⚠ UPOZORNĚNÍ

Nebezpečí popálení o horké povrchy.

Před jakoukoliv prací nechte přístroj vychladnout.

Čištění sítka ve vodní přípojce

POZOR

Poškozené síto ve vodní přípojce

Poškození přístroje znečištěním vody

Před vsazením síta do vodní přípojky zkontrolujte, zda není síto poškozené.

V případě potřeby vyčistěte sítko ve vodní přípojce.

1. Odstraňte spojku z vodní přípojky.

Ilustrace L

2. Vyměňte sítko.
3. Sítko očistěte pod tekoucí vodou.
4. Sítko vsadte do vodní přípojky.
5. Odmontujte spojku z vodní přípojky.

Čištění filtru čisticího prostředku

Očistěte filtr čisticího prostředku před dalším uskladněním.

1. Sací hadici pro čisticí prostředek vytáhněte ze zásobníku na čisticí prostředek.

Ilustrace M

2. Filtr očistěte pod tekoucí vodou.

Údržba vysokotlakého čerpadla

Vysokotlaké čerpadlo je bezúdržbové.

Údržba motoru

Údržba motoru viz Originální provozní návod motoru.

Skladování

⚠ UPOZORNĚNÍ

Nedodržení hmotnosti

Nebezpečí úrazu a poškození

Při skladování vezměte v úvahu hmotnost přístroje.

Uskladnění přístroje

POZOR

Vlhké prostředí

Koroze

Přístroj skladujte pouze ve vnitřních prostorách.

1. Odstavte přístroj na rovnou plochu.
2. Odpojte pracovní nástavec od vysokotlaké pistole.
3. Stiskněte odpojovací tlačítko na vysokotlaké pistolí a odpojte vysokotlakou hadici od vysokotlaké pistole.
4. Stlačte kryt rychlospojky pro vysokotlakou hadici ve směru šípky a vytáhněte vysokotlakou hadici.
5. Pracovní nástavec a vysokotlakou hadici na přístroji uložte.

Před delším skladováním dbejte na dodatečná upozornění, viz kapitola Péče a údržba a *Originální provozní návod motoru*.

Ochrana před mrazem

POZOR

Nebezpečí mrazu

Ne zcela vypuštěné přístroje mohou být zničeny mrazem.

Přístroj a příslušenství zcela vyprázdněte.

Přístroj chraňte před mrazem.

Splněno musí být následující:

- Přístroj je odpojen od přívodu vody.
- Vysokotlaká hadice je odstraněna.
- 1. Zapněte přístroj (viz kapitola Provoz s vysokým tlakem).
- 2. Vyčkejte maximálně 1 minutu, dokud voda zcela nepřestane vytékat z přípojky vysokého tlaku.
- 3. Vypněte přístroj.
- 4. Přístroj s kompletním příslušenstvím skladujte v prostoru odolném proti mrazu.

Nápověda při poruchách

△ VAROVÁNÍ

Neúmyslné spuštění přístroje

Nebezpečí úrazu

Před jakoukoliv prací na přístroji vytáhněte zástrčku zapalovací svíčky.

△ UPOZORNĚNÍ

Nebezpečí popálení o horké povrchy.

Před jakoukoliv prací nechte přístroj vychladnout.

Motor neběží

- Viz *Originální provozní návod motoru*.

Přístroj se nenatkluje

Otáčky motoru jsou příliš nízké.

1. Zkontrolujte otáčky motoru (viz kapitola Technické údaje).

Sítka ve vodní přípojce je znečištěné.

1. Vyčistíte sítka ve vodní přípojce (viz kapitola Čištění sítka ve vodní přípojce).

V systému je vzduch.

1. Odvzdušněte přístroj (viz kapitola Odvzdušnění přístroje).

Přívod vody je příliš malý.

1. Vodovodní kohoutek úplně otevřete.
2. Zkontrolujte, zda přívod vody vykazuje dostatečné čerpané množství.
3. Zkontrolujte, že maximální sací výška nebyla překročena (viz Technické údaje).

Trubky vysokotlakého čerpadla jsou netěsné nebo znečištěné.

1. Zkontrolujte potrubí.

Přístroj netěsný

1. Nepatrná netěsnost přístroje má technické příčiny. V případě silné netěsnosti se obraťte na autorizovaný zákaznický servis.

Vysokotlaké čerpadlo vibruje

1. Vyčistíte sítka ve vodní přípojce.
2. Zkontrolujte těsnost zahradní hadice.
3. Odvzdušněte přístroj.
4. Kontaktujte autorizovaný zákaznický servis.

Záruka

V každé zemi platí záruční podmínky vydané naší příslušnou odbytovou společností. Případné závady Vašeho přístroje odstraníme během záruční lhůty bezplatně, pokud jsou zaviněny vadou materiálu nebo výrobní vadou. V záručním případě se prosím obraťte

s dokladem o koupi na Vašeho prodejce nebo na nejbližší autorizované servisní středisko. (Adresa viz zadní stranu)

Technické údaje

Vodní přípojka

Přívodní tlak (max.)	MPa	1,2
Vstupní teplota (max.)	°C	40
Vstupní množství (min.)	l/min	11
Sací výška (max.)	m	0,5

Výkonnostní údaje přístroje

Provozní tlak	MPa	15,2
Max. přípustný tlak	MPa	18
Čerpané množství, voda	l/min	7,9
Čerpané množství, maximální	l/min	9,8
Čerpané množství, čističí prostředek	l/min	0,3
Reaktivní síla vysokotlaké pistole	N	31

Rozměry a hmotnosti

Hmotnost	kg	30
Délka	mm	655
Šířka	mm	500
Výška	mm	920

Zjištěné hodnoty podle EN 60335-2-79

Hodnota vibrací rukou/paží	m/s ²	2,9
Nejistota K	m/s ²	0,9
Hladina akustického tlaku L _{pA}	dB(A)	93
Nejistota K _{pA}	dB(A)	3
Hladina akustického výkonu L _{WA} + Nejistota K _{WA}	dB(A)	109

Technické změny vyhrazeny.

EU prohlášení o shodě

Prohlašujeme tímto, že níže uvedený stroj na základě svého provedení a druhu konstrukce, jakož i v provedení námi uváděném na trh, vyhovuje příslušným základním bezpečnostním a zdravotním požadavkům podle směrnice EU. V případě provedení námi neschválené změny stroje ztrácí toto prohlášení svoji platnost.

Výrobek: Vysokotlaký čistič

Typ: 1.107-xxx

Příslušné směrnice EU

2006/42/ES (+2009/127/ES)
2014/30/EU
2000/14/ES

Aplikované harmonizované normy

EN 60335-1
EN 60335-2-79
EN 62233: 2008
EN 55014-2: 2015
EN 55012: 2007 + A1: 2009

Použitý postup k posouzení shody

2000/14/ES: Příloha V

Hladina akustického výkonu dB(A)

Naměřeno: 106

Zaručeno: 109

Niže podepsani jednajj z pověřeni a se zplnomocnėnim predstavstva spolėnosti.


H. Jenner

Chairman of the Board of Management


S. Reiser

Director Regulatory Affairs & Certification

Zmocnėnec pro dokumentaci: S. Reiser

Alfred Kärcher SE & Co. KG
Alfred-Kärcher-Str. 28 - 40
71364 Winnenden (Nėmecko)

Tel.: +49 7195 14-0

Fax: +49 7195 14-2212

Winnenden, 2019/01/01

Kazalo

Spolšna navodila	75
Namenska uporaba	75
Zašćita okolja	75
Pribor in nadomestni deli	75
Obseg dobave	75
Varnostne naprave	75
Simboli na napravi	75
Opis naprave	75
Montaža	76
Zagon	76
Obratovanje	77
Transport	77
Nega in vzdrževanje	77
Skladišćenje	78
Pomoć pri motnjah	78
Garancija	78
Tehnićni podatki	78
Izjava EU o skladnosti	78

Spolšna navodila



Pred prvo uporabo naprave preberite prićujoća izvorna navodila za uporabo in priložene varnostne napotke ter jih upoštevejte.

Oba zvezka shranite za kasnejšo uporabo ali za naslednjega lastnika.

Namenska uporaba

Visokotlačni čistilnik uporabljajte izključno v zasebnem gospodinjstvu.

Visokotlačni čistilnik je namenjen za čišćenje strojev, vozil, zgradb, orodja, fasad, teras, vrtnih naprav itd. z visokotlačnim curkom.

Naprava je predvidena za uporabo na višini pod 1500 m. Pri uporabi na višjih obmoćjih stopite v stik s pooblašćenim servisno službo.


Zašćita okolja





Pakirni material je mogoće reciklirati. Embalažo odstranite na okolju varen naćin.





Elektrićne in elektronske naprave vsebujejo dragocene materiale z moćnostjo recikliranja, pogosto pa tudi sestavne dele, kot so baterije, akumulatorske baterije ali olja, ki lahko pri napaćni uporabi ali napaćnem odstranjevanju škodujejo zdravju ljudi in okolju. Navedeni sestavni deli so kljub temu potrebni za pravilno delovanje naprave. Naprav, oznaćenih s tem simbolom, ne smete odvreći med gospodinjinske odpadke.

 Čistilna dela, pri katerih nastaja odpadna voda z vsebnostjo olja, npr. pri čišćenju motorjev ali podvozij, je dovoljeno opravljati samo na mestih za pranje, ki so opremljena z izloćevalnikom olja.

 Delo s čistili je dovoljeno izvajati samo na delovnih površinah, ki so neprepustne za tekoćine in imajo priključek na kanalizacijo za umazano vodo. Ne dovolite, da čistila prodrejo v vodo ali zemljo.

 Odvzem vode iz javnih vodotokov v nekaterih državah ni dovoljen.

 Preprećite vnos motornega in kurilnega olja, dizelskega goriva in bencina v okolje.

 Zašćite tla in staro olje odstranite na okolju varen naćin.

Napotki o sestavinah (REACH)

Aktualne informacije najdete na spletnem naslovu:

www.kaercher.de/REACH

Pribor in nadomestni deli

Uporabljajte samo originalni pribor in originalne nadomestne dele, ki zagotavljajo varno in nemoteno delovanje naprave.

Informacije o priboru in nadomestnih delih najdete na spletnem naslovu www.kaercher.com.

Obseg dobave

Obseg dobave je upodobljen na embalaži. Pri odstranjevanju embalaže preverite, ali je vsebina popolna. Če manjka pribor ali če so med transportom nastale poškodbe, obvestite prodajalca.

Varnostne naprave

Δ PREVIDNOST

Manjkajoće ali poškodovane varnostne naprave

Varnostna navodila so namenjena vaši varnosti.

Varnostnih navodil nikoli ne spreminjajte in jih vedno upoštevejte.

Zapahnitev visokotlačne pišćole

Zapahnitev blokira roćico visokotlačne pišćole in preprećuje nenameren vklop naprave.

Termostatski ventil

Termostatski ventil šćiti řrpalko pred pregretjem. Voda se ogreje s kroćnim delovanjem. Pri temperaturi 65 °C se termostatski ventil odpre in izpusti vroćo vodo.

Simboli na napravi



Ne usmerjajte visokotlačnega curka proti osebam, živalim, priključeni elektrićni opre mi ali proti sami napravi.

Varujte napravo pred zmrzaljo.



Naprave ni dovoljeno priključiti neposredno na omrežje pitne vode.



Nevarnost opeklin zaradi vroćih površin.



Nevarnost za zdravje zaradi strupenih izpušnih plinov. Ne vdihujte izpušnih plinov.

Opis naprave

Slike si oglejte na strani s slikami

Slika A

① Posoda za čistilo

- ② Odprtina za dolivanje čistila
- ③ Pritrdilni vijak posode za čistilo
- ④ Hitra sklopka za visokotlačno gibko cev
- ⑤ Odprtina za dolivanje motornega olja
- ⑥ Zaganjalnik motorja
- ⑦ Mesto za shranjevanje visokotlačne gibke cevi
- ⑧ Plošča
- ⑨ Transportni ročaj
- ⑩ Mesto za shranjevanje visokotlačne pištole
- ⑪ Vrtljivi gumb
- ⑫ Odprtina za polnjenje rezervoarja za gorivo
- ⑬ Stikalo naprave »0/OFF« / »1/ON«
- ⑭ Tipska ploščica
- ⑮ Sklopka za priključek za vodo s sitom
- ⑯ Visokotlačna pištola
- ⑰ Zapah visokotlačne pištole
- ⑱ Tipka za ločitev visokotlačne gibke cevi od visokotlačne pištole
- ⑲ Visokotlačna gibka cev
- ⑳ Brizgalna cev z rezkarjem blata za trdovratno umazanijo
- ㉑ Brizgalna cev Vario Power za običajna čistilna dela. Delovni tlak je mogoče brezstopenjsko nastaviti s položaja SOFT na položaj HARD. Za nastavitev delovnega tlaka spustite ročico ročne brizgalne pištole in obrnite brizgalno cev v zeleni položaj. Če brizgalno cev obrnete do omejitve v smeri SOFT, lahko dodajate čistilo.
- ㉒ **Cev za zalivanje z običajno sklopko
 - Ojačana s tkanino
 - Premer najmanj 1/2 palca (13 mm)
 - Dolžina najmanj 7,5 m

** dodatno potrebno

Montaža

Slike si oglejte na strani s slikami

Pripravite priložene vijake in njim ustrezen izvijač. Pred zagonom naprave montirajte priložene dele na pravo.

Montaža posode za čistilo

1. Prosti konec gibke cevi za čistilo potegnite pod pravo.
2. Pokrov na prostem koncu gibke cevi za čistilo postavite na luknjo na posodi za čistilo.
Slika B
3. Gibko cev za čistilo skozi pokrov potisnite do dna posode za čistilo.
4. Pritrdite posodo za čistilo.
Slika C

Montaža transportnega ročaja na ploščo

1. Ploščo pritrdite na zgornji del transportnega ročaja.
Slika D
2. Povežite zgornji in spodnji del ročaja.
Slika E

Zagon

1. Napravo postavite na ravno površino.
2. Visokotlačno gibko cev vstavite v visokotlačno pištolo, da se slišno zaskoči.

Napotek

Pazite na pravilno naravnost nastavka.

Slika F

3. Preverite zanesljivost povezave tako, da povlečete visokotlačno gibko cev.
4. Visokotlačno gibko cev vstavite v hitro sklopko, da se slišno zaskoči.

Napotek

Pazite na pravilno naravnost nastavka.

Slika G

5. Preverite zanesljivost povezave tako, da povlečete visokotlačno gibko cev.
6. Preverite raven olja in ga po potrebi dolijte (glejte *izvirna navodila za uporabo motorja*).

Slika H

7. Napolnite rezervoar za gorivo (glejte *izvirna navodila za uporabo motorja*).

Slika I

Oskrba z vodo

O priključnih vrednostih glejte tipsko ploščico ali poglavje Tehnični podatki.

Upoštevajte predpise podjetja za dobavo vode.

POZOR

Poškodovanje zaradi onesnažene vode

Onesnažena voda lahko poškoduje črpalko in pribor.

Za zaščito KÄRCHER priporoča uporabo filtra za vodo KÄRCHER (posebni pribor, številka za naročilo 4.730-059).

Priključitev na vodovod

POZOR

Poškodovanje črpalke

Cevna sklopka na cevi za zalivanje iz kovine s funkcijo aquastop lahko povzroči poškodovanje črpalke.

Uporabite cevno sklopko iz umetne mase ali cevno sklopko KÄRCHER iz medenine.

1. Natakните cev za zalivanje na sklopko priključka za vodo.

Slika J

2. Priključite cev za zalivanje na vodovodno omrežje.
3. Povsem odprite vodovodno pipo.

Sesanje vode iz odprtih posod

Ta visokotlačni čistilnik je s sesalno cevjo KÄRCHER s protipovratnim ventilom (posebni dodatek, številka za naročilo 2.643-100) in adapterjem (posebni dodatek, številka za naročilo 5.443-479.0) primeren za sesanje površinske vode npr. iz soda za deževnico ali ribnika (za največjo višino za sesanje glejte poglavje Tehnični podatki).

Pri sesanju sklopka za priključek za vodo ni potrebna.

1. Sesalno gibko cev napolnite z vodo.
2. Sesalno gibko cev privijte na priključek za vodo na napravi in jo spustite v vodni vir (npr. sod za deževnico).

Odzračevanje naprave

1. Stikalo naprave preklopite na »I/ON«.
2. Zaženite motor (glejte *izvirna navodila za uporabo motorja*).
3. Motor in visokotlačna črpalka se vklopita.
4. Sprostite ročico na visokotlačni pištoli.
5. Pritisnite ročico na visokotlačni pištoli.

5. Pustite napravo delovati največ 2 minuti, da iz visokotlačne pištole začne izstopati voda brez mehurčkov.
6. Spustite ročico visokotlačne pištole.
7. Zapahnite ročico visokotlačne pištole.

Obratovanje

POZOR

Suhi tek črpalke

Poškodovanje naprave

Če naprava v 2 minutah ne vzpostavi tlaka, jo izklopite in se ravnajte po navodilih v poglavju *Pomoč pri motnjah*.

Obratovanje z visokim tlakom

POZOR

Poškodovanje lakiranih ali občutljivih površin

Zaradi majhne razdalje curka ali izbire neprimerne brizgalne cevi lahko pride do poškodovanja površin.

Pri čiščenju lakiranih površin ohranjajte razdaljo curka najmanj 30 cm.

Ne čistite avtomobilskih pnevmatik, lakiranih in občutljivih površin, npr. lesa, z rezkarjem blata.

1. Vtaknite brizgalno cev v visokotlačno pištolo in jo pritrдите z zasukom za 90°.

Slika K

2. Stikalo naprave preklopite na »I/ON«.
3. Zaženite motor (glejte izvirna navodila za uporabo motorja).

Motor in visokotlačna črpalka se vklopita.

4. Sprostite ročico na visokotlačni pištoli.
5. Pritisnite ročico na visokotlačni pištoli.

Obratovanje s čistilom

NEVARNOST

Neupoštevanje varnostnega lista

Hudo poškodovanje zdravja zaradi nestrokovne uporabe čistila

Upošteвайте varnostni list, ki je priložen čistilu, zlasti napotke za uporabo osebne zaščitne opreme.

Napotek

Čistilo je mogoče dodajati samo pri nizkem tlaku.

1. Nalijte raztopino čistila v posodo za čistilo. Pri tem upoštevajte navedbo za doziranje na posodi.
2. Zaprite posodo za čistilo s pokrovom.
3. Uporabite brizgalno cev Vario Power.
4. Brizgalno cev obrnite do omejitve v smeri SOFT. Med obratovanjem se raztopina čistila dodaja vodnemu curku.

Prilporučena metoda čiščenja

1. Čistilo varčno popršite po suhi površini in pustite, da učinkuje (naj se ne posuši).
2. Odstranjeno umazanijo sperite z visokotlačnim curkom.

Po obratovanju s čistilom

1. Napravo približno 30 sekund izprajate s čisto vodo.

Prekinitev obratovanja

1. Spustite ročico visokotlačne pištole.

Napotek

Ko spustite ročico visokotlačne pištole, motor še naprej obratuje v prostem teku. Tako voda kroži v črpalci in se ogreva. Ko voda doseže največjo dovoljeno temperaturo 50 °C, se termostatski ventil odpre in ogreta voda izteče.

2. Zapahnite ročico visokotlačne pištole.
3. Vtaknite visokotlačno pištolo v prostor za shranjevanje visokotlačne pištole.

4. Pred premori med delom, daljšimi od 5 minut, izklopite napravo tako, da jo preklopite na »0/OFF«.

Prenehanje obratovanja

△ PREVIDNOST

Tlak v sistemu

Telesne poškodbe zaradi nenadzorovanega brizganja vode pod visokim tlakom

Ločite visokotlačno gibko cev od visokotlačne pištole ali naprave samo, če v sistemu ni tlaka.

1. Spustite ročico visokotlačne pištole.
2. Prekinite dotok vode.
3. Pritisnite ročico na visokotlačni pištoli za 30 sekund. Tlak, ki je še prisoten v sistemu, se sprostí.
4. Spustite ročico visokotlačne pištole.
5. Zapahnite ročico visokotlačne pištole.
6. Ločite napravo od sistema za oskrbo z vodo.
7. Stikalo naprave preklopite v položaj »0/OFF«.

Transport

△ PREVIDNOST

Neupoštevanje teže

Nevarnost telesnih poškodb in materialne škode

Pri transportu upoštevajte težo naprave.

Ročni transport

△ OPOZORILO

Polito gorivo

Goreče gorivo

Napravo premikajte v vodoravnem položaju.

1. Napravo vlecite tako, da držite transportni ročaj.

Transport v vozilu

1. Izpraznite rezervoar za gorivo.
2. Pri transportu v vozilih napravo zavarujte proti zdrsu in prevrnitvi.
3. Naprava naj bo med prevozom v stoječem položaju.

Nega in vzdrževanje

△ OPOZORILO

Nenameren vklop naprave

Nevarnost poškodb

Pred vsemi deli na napravi izvlecite kabelski priključek vžigalne svečke.

△ PREVIDNOST

Nevarnost poškodb zaradi vročih površin.

Pred vsemi deli počakajte, da se naprava ohladi.

Čiščenje sita v priključku za vodo

POZOR

Poškodovano sito v priključku za vodo

Poškodovanje naprave zaradi onesnažene vode

Preglejte sito glede poškodb, preden ga vstavite v priključek za vodo.

Po potrebi očistite sito v priključku za vodo.

1. Odstranite sklopko s priključka za vodo.

Slika L

2. Odstranite sito.
3. Očistite sito pod tekočo vodo.
4. Vstavite sito v priključek za vodo.
5. Odstranite sklopko s priključka za vodo.

Čiščenje filtra za čistilo

Pred daljšim skladiščenjem očistite filter za čistilo.

1. Povlecite sesalno gibko cev za čistilo iz posode za čistilo.

Slika M

2. Očistite filter pod tekočo vodo.

Vzdrževanje visokotlačne črpalke

Visokotlačne črpalke ni treba vzdrževati.

Vzdrževanje motorja

Za vzdrževanje motorja glejte *izvirna navodila za uporabo motorja*.

Skladiščenje

⚠ PREVIDNOST

Neupoštevanje teže

Nevarnost telesnih poškodb in materialne škode
Pri skladiščenju upoštevajte težo naprave.

Shranjevanje naprave

POZOR

Vlažna okolica

Korozija

Napravo skladiščite samo v zaprtih prostorih.

1. Napravo postavite na ravno površino.
2. Ločite brizgalno cev od visokotlačne pištole.
3. Pritisnite tipko za ločitev na visokotlačni pištoli in ločite visokotlačno gibko cev od visokotlačne pištole.
4. Ohišje hitre sklopke za visokotlačno gibko cev potisnite v smeri puščice in izvlecite visokotlačno gibko cev.
5. Brizgalno cev in visokotlačno gibko cev shranite v napravo.

Pred daljšim skladiščenjem upoštevajte dodatna navodila, glejte poglavje Nega in vzdrževanje in *izvirna navodila za uporabo motorja*.

Zaščita pred zamrzovanjem

POZOR

Nevarnost zmrzali

Zmrzal lahko uniči naprave, ki niso popolnoma izpraznjene.

Napravo in pribor popolnoma izpraznite.

Napravo zaščitite pred zmrzaljo.

Izpolnjeni morajo biti naslednji pogoji:

- Naprava je ločena od sistema za oskrbo z vodo.
 - Visokotlačna gibka cev je odstranjena.
1. Vklopite napravo (glejte poglavje Obratovanje z visokim tlakom).
 2. Počakajte največ 1 minuto, da iz visokotlačnega priključka več ne izteka voda.
 3. Izključite napravo.
 4. Napravo s celotno opremo shranite v prostoru, kjer ni zmrzali.

Pomoč pri motnjah

⚠ OPOZORILO

Nenameren vklop naprave

Nevarnost poškodb

Pred vsimi deli na napravi izvlecite kabelski priključek vžigalne svečke.

⚠ PREVIDNOST

Nevarnost poškodb zaradi vročih površin.

Pred vsimi deli počakajte, da se naprava ohladi.

Motor ne deluje

- Glejte *izvirna navodila za uporabo motorja*.

Naprava ne vzpostavi tlaka

Vrtlina frekvenca motorja je premajhna.

1. Preverite vrtilno frekvenco motorja (glejte poglavje Tehnični podatki).

Sito v priključku za vodo je umazano.

1. Očistite sito v priključku za vodo (glejte poglavje Čiščenje sita v priključku za vodo).

V sistemu je zrak.

1. Odzračite napravo (glejte poglavje Odzračevanje naprave).

Dovod vode ni zadosten.

1. Povsem odprite vodovodno pipo.

2. Preverite, ali je dotok vode zadosten.
3. Prepričajte se, da največja višina za sesanje ni prekoračena (glejte Tehnični podatki).

Cevovodi visokotlačne črpalke ne tesnijo ali so zamazani.

1. Preverite cevovode.

Naprava je netesna

1. Majhni netesnosti naprave se tehnično ni mogoče izogniti. V primeru večje netesnosti stopite v stik s servisno službo.

Visokotlačna črpalka se tresse

1. Očistite sito v priključku za vodo.
2. Preverite tesnost cevi za zalivanje.
3. Odzračite napravo.
4. Stopite v stik s pooblaščen servisno službo.

Garancija

V vsaki državi veljajo garancijski pogoji, ki jih je izdala naša pristojna prodajna družba. V garancijskem roku bodo morebitne motnje v delovanju naprave odpravljene brezplačno, če je njihov vzrok napaka v materialu ali napaka pri proizvodnji. Pri uveljavljanju garancije zagotovite dokazilo o nakupu in stopite v stik s prodajalcem ali z najbližjo servisno službo.

Naslov najdete na hrbtni strani.

Tehnični podatki

Priključek za vodo

Tlak na dotoku (maks.)	MPa	1,2
Temperatura na dotoku (maks.)	°C	40
Količina dotoka (min.)	l/min	11
Višina sesanja (maks.)	m	0,5

Podatki o zmogljivosti naprave

Obratovalni tlak	MPa	15,2
Maks. dovoljeni tlak	MPa	18
Črpalna količina, voda	l/min	7,9
Maks. črpalna količina	l/min	9,8
Črpalna količina, čistilo	l/min	0,3
Sila vzratnega sunka visokotlačne pištole	N	31

Mere in masa

Teža	kg	30
Dolžina	mm	655
Širina	mm	500
Višina	mm	920

Ugotovljene vrednosti v skladu s standardom EN 60335-2-79

Vrednost treslajev za dlani/roke	m/s ²	2,9
Negotovost K	m/s ²	0,9
Raven tlaka hrupa L _{pA}	dB(A)	93
Negotovost K _{pA}	dB(A)	3
Raven moči hrupa L _{WA} + negotovost K _{WA}	dB(A)	109

Pridržujemo si pravico do tehničnih sprememb.

Izjava EU o skladnosti

S tem izjavljamo, da v nadaljevanju navedeni stroj zaradi svoje zasnove in konstrukcije ter v izvedbi, kakršno dajemo na tržišče, ustreza osnovnim zahtevam glede

varności in varovanja zdravja v skladu z EU-direktivami. V primeru sprememb na stroju brez našega soglasja ta izjava izgubi veljavnost.

Izdelek: Visokotlačni čistilnik
Tip: 1.107-xxx

Zadevne direktive EU

2006/42/ES (+2009/127/ES)
2014/30/EU
2000/14/ES

Uporabljeni harmonizirani standardi

EN 60335-1
EN 60335-2-79
EN 62233: 2008
EN 55014-2: 2015
EN 55012: 2007 + A1: 2009

Uporabljeni postopek ugotavljanja skladnosti

2000/14/ES: Priloga V

Raven zvočne moči dB(A)

Izmerjeno: 106
Zajamčeno: 109
Podpisniki ravnajo po navodilih in s pooblastilom uprave.



H. Jenner
Chairman of the Board of Management



S. Reiser
Director Regulatory Affairs & Certification

Pooblaščen oseba za dokumentacijo: S. Reiser

Alfred Kärcher SE & Co. KG
Alfred-Kärcher-Str. 28 - 40
71364 Winnenden (Nemčija)
Tel.: +49 7195 14-0
Faks: +49 7195 14-2212
Winnenden, 1. 1. 2019

Spis treści

Instrukcje ogólne	79
Zastosowanie zgodne z przeznaczeniem	79
Ochrona środowiska	79
Akcesoria i części zamienne	79
Zakres dostawy	79
Urządzenia zabezpieczające	79
Symbole na urządzeniu	80
Opis urządzenia	80
Montaż	80
Uruchamianie	80
Eksploatacja	81
Transport	82
Czyszczenie i konserwacja	82
Składowanie	82
Usuwanie usterek	82
Gwarancja	83
Dane techniczne	83
Deklaracja zgodności UE	83

Instrukcje ogólne



Przed rozpoczęciem użytkowania urządzenia należy przeczytać niniejszą oryginalną instrukcję obsługi i poniższe zasady bezpieczeństwa. Postępować zgodnie z podanymi instrukcjami.

Oba zeszyty przechować do późniejszego wykorzystania lub dla następnego użytkownika.

Zastosowanie zgodne z przeznaczeniem

Myjka wysokociśnieniowa jest przeznaczona wyłącznie do zastosowania w gospodarstwach domowych.

Myjka wysokociśnieniowa jest przeznaczona do czyszczenia maszyn, pojazdów, budynków, narzędzi, fasad, tarasów, sprzętu ogrodowego itd. za pomocą strumienia wody pod wysokim ciśnieniem.

Urządzenie przewidziane jest do użytku na wysokościach poniżej 1500 m. W przypadku używania na wysokościach powyżej 1500 m prosimy skontaktować się z autoryzowanym serwisem.

Ochrona środowiska



Materiały, z których wykonano opakowania, nadają się do recyklingu. Opakowania poddać utylizacji przyjaznej dla środowiska naturalnego.



Elektryczne i elektroniczne urządzenia zawierają cenne surowce wtórne, a często również takie części składowe jak baterie, akumulatory lub oleje, które w razie niewłaściwej obsługi lub nieprawidłowej utylizacji mogą stanowić potencjalne zagrożenie dla zdrowia ludzkiego i środowiska naturalnego. Jednak te części składowe są niezbędne do prawidłowej pracy urządzenia. Urządzeń oznaczonych tym symbolem nie można wyrzucać do odpadów z gospodarstw domowych.



Czyszczenie, podczas którego powstaje woda zawierająca olej, np. mycie silnika, mycie podwozia, może być wykonywane tylko na stanowiskach do mycia wyposażonych w oddzielną wodę.



Prace z użyciem środków czyszczących można wykonywać tylko na wodoszczelnych powierzchniach roboczych z podłączeniem do kanalizacji odprowadzającej brudną wodę. Nie dopuszczać, aby środki czyszczące dostały się do zbiorników wodnych lub do gleby.



Pobór wody z publicznych zbiorników wodnych w niektórych krajach jest niedozwolony.



Prosimy o dopilnowanie, aby olej silnikowy, olej opałowy, olej napędowy i benzyna nie dostawały się do środowiska.



Należy chronić grunt, a zużyty olej poddać utylizacji przyjaznej dla środowiska naturalnego.

Wskazówki dotyczące składników (REACH)

Aktualne informacje dotyczące składników można znaleźć na stronie: www.kaercher.de/REACH

Akcesoria i części zamienne

Należy stosować tylko oryginalne akcesoria i części zamienne, ponieważ gwarantują one bezpieczną i bezawaryjną pracę urządzenia.

Informacje dotyczące akcesoriów i części zamiennych można znaleźć na stronie www.kaercher.com.

Zakres dostawy

Zakres dostawy urządzenia jest przedstawiony na opakowaniu. Podczas rozpakowywania urządzenia należy sprawdzić, czy w opakowaniu znajdują się wszystkie elementy. W przypadku stwierdzenia braków w akcesoriach lub szkód powstałych w transporcie należy zwrócić się do dystrybutora.

Urządzenia zabezpieczające

△ OSTROŻNIE

Brak urządzeń zabezpieczających lub zmiany wprowadzone w urządzeniach

Urządzenia zabezpieczające służą ochronie użytkownika.

Dlatego nigdy nie wolno zmieniać ani pomijać urządzeń zabezpieczających.

Blokada pistoletu wysokociśnieniowego

Blokada unieruchamia dźwignię pistoletu wysokociśnieniowego i zapobiega niezamierzonemu włączeniu urządzenia.

Zawór termiczny

Zawór termiczny chroni pompę przed przegrzaniem. W trybie obiegowym woda jest nagrzewana. Przy temperaturze wody wynoszącej 50°C zawór termiczny otwiera się i spuszcza gorącą wodę.

Symbole na urządzeniu



Nie kierować strumienia pod wysokim ciśnieniem na osoby, zwierzęta, aktywne wyposażenie elektryczne ani na samo urządzenie.

Chronić urządzenie przed mrozem.

Urządzenia nie wolno podłączać bezpośrednio do publicznej sieci wody pitnej



Niebezpieczeństwo oparzenia się o gorące powierzchnie.



Zagrożenie dla zdrowia spowodowane przez trujące spaliny. Nie wdychać spalin.



Opis urządzenia

Ilustracje, patrz strona z grafikami

Rysunek A

- 1 Zbiornik środka czyszczącego
- 2 Otwór wlewowy środka czyszczącego
- 3 Śruba mocująca zbiornika środka czyszczącego
- 4 Szybkozłączka do węża wysokociśnieniowego
- 5 Otwór wlewowy oleju silnikowego
- 6 Rozrusznik silnika
- 7 Schowek na wąż wysokociśnieniowy
- 8 Płyta
- 9 Uchwyt transportowy
- 10 Schowek na pistolet wysokociśnieniowy / pozycja spoczynkowa pistoletu wysokociśnieniowego
- 11 Pokrętko
- 12 Otwór wlewowy zbiornika paliwa
- 13 Wyłącznik urządzenia „0/OFF” / „I/ON”
- 14 Tabliczka znamionowa
- 15 Złączka przyłącza wody z sitkiem
- 16 Pistolet wysokociśnieniowy
- 17 Blokada pistoletu wysokociśnieniowego
- 18 Przycisk do odłączania węża wysokociśnieniowego od pistoletu wysokociśnieniowego
- 19 Wąż wysokociśnieniowy

- 20 Lanca z dyszą rotacyjną do uporczywych zabrudzeń
- 21 Lanca Vario Power do najczęstszych zastosowań w ramach czyszczenia. Ciśnienie robocze można płynnie zwiększać od poziomu SOFT do HARD. Aby zmienić ciśnienie robocze, należy zwolnić dźwignię pistoletu ręcznego i obrócić lancę w żądane położenie. Gdy lanca jest obrócona do oporu w kierunku SOFT, można dodawać środek czyszczący.
- 22 **Ważę ogrodowy z dostępną w sklepach złączką
 - Wzmocniony
 - Średnica co najmniej 1/2 cala (13 mm)
 - Długość co najmniej 7,5 m

** konieczne dodatkowo

Montaż

Ilustracje, patrz strona z grafikami

Przygotować dostarczone śruby i odpowiednie wkrętek. Przed uruchomieniem zamontować do urządzenia dostarczone luzem części.

Montaż zbiornika środka czyszczącego

1. Wyjąć wolną końcówkę węża środka czyszczącego spod urządzenia.
 2. Nałożyć pokrywę wolnej końcówki węża środka czyszczącego na otwór zbiornika środka czyszczącego.
- Rysunek B**
3. Przesunąć wąż środka czyszczącego przez pokrywę aż do dna zbiornika środka czyszczącego.
 4. Zamocować zbiornik środka czyszczącego.

Rysunek C

Montaż uchwytu transportowego z płytą

1. Zamocować płytę na górnej części uchwytu transportowego.
2. Połączyć górną i dolną część uchwytu transportowego.

Rysunek E

Uruchamianie

1. Ustawić urządzenie na równej powierzchni.
 2. Podłączyć wąż wysokociśnieniowy do pistoletu wysokociśnieniowego, aż słyszalnie się zatrzaśnie.
Wskazówka
Zwrócić uwagę na prawidłowe ustawienie złączki.
- Rysunek F**
3. Sprawdzić bezpieczne połączenie poprzez pociągnięcie węża wysokociśnieniowego.
 4. Podłączyć wąż wysokociśnieniowy do szybkozłączki, aż słyszalnie się zatrzaśnie.
Wskazówka
Zwrócić uwagę na prawidłowe ustawienie złączki.
- Rysunek G**
5. Sprawdzić bezpieczne połączenie poprzez pociągnięcie węża wysokociśnieniowego.
 6. Sprawdzić poziom oleju i w razie potrzeby uzupełnić olej (patrz *Oryginalna instrukcja obsługi silnika*).
- Rysunek H**
7. Napełnić zbiornik paliwa (patrz *Oryginalna instrukcja obsługi silnika*).
- Rysunek I**

Dopływ wody

Wartości przyłączeniowe patrz tabliczka znamionowa lub rozdział Dane techniczne.

Przestrzegać przepisów przedsiębiorstwa wodociągowego.

UWAGA

Uszkodzenia z powodu zanieczyszczonej wody
Zanieczyszczenia w wodzie mogą uszkodzić pompę oraz akcesoria.

W celu ochrony KÄRCHER zaleca stosowanie filtra wody KÄRCHER (wyposażenie specjalne, numer artykułu 4.730-059).

Podłączenie do instalacji wodnej

UWAGA

Uszkodzenie pompy

Metalowa złączka węża ogrodowego z systemem Aquastop może doprowadzić do uszkodzenia pompy.

Użyć złączki z tworzywa sztucznego lub złączki węża KÄRCHER.

1. Podłączyć wąż ogrodowy do złączki przyłącza wody.

Rysunek J

2. Podłączyć wąż ogrodowy do instalacji wodnej.
3. Całkowicie odkręcić kran.

Zasysanie wody z otwartych zbiorników

Ta myjka wysokociśnieniowa jest wyposażona w wąż ssawny KÄRCHER z zaworem zwrotnym (wyposażenie specjalne, nr art. 2.643-100) i adapterem (wyposażenie specjalne, nr art. 5.443-479.0). Nadaje się do zasysania wody powierzchniowej, np. ze zbiorników wody deszczowej lub stawów (maksymalna wysokość zasysania patrz rozdział Dane techniczne).

W trybie zasysania złączka przyłącza wody jest niepotrzebna.

1. Napełnić wąż ssawny wodą.
2. Przykręcić wąż ssawny do przyłącza wody urządzenia i włożyć do źródła wody (np. zbiornika z wodą deszczową).

Odpowietrzanie urządzenia

1. Ustawić wyłącznik urządzenia w pozycji „I/ON”.
2. Uruchomić silnik (patrz *Oryginalna instrukcja obsługi silnika*).
Silnik i pompa wysokociśnieniowa włączają się.
3. Odblokować dźwignię pistoletu wysokociśnieniowego.
4. Nacisnąć dźwignię pistoletu wysokociśnieniowego.
5. Urządzenie powinno pracować przez maksymalnie 2 minuty, do momentu, aż z pistoletu wysokociśnieniowego będzie się wydostawać woda bez pęcherzyków.
6. Puścić dźwignię pistoletu wysokociśnieniowego.
7. Zablokować dźwignię pistoletu wysokociśnieniowego.

Eksploatacja

UWAGA

Praca pompy na sucho

Uszkodzenie urządzenia

Jeśli urządzenie nie wytworzy ciśnienia w ciągu 2 minut, wyłączyć urządzenie i postępować zgodnie ze wskazówkami w rozdziale *Usuwanie usterek*.

Praca z wysokim ciśnieniem

UWAGA

Uszkodzenie delikatnych lub lakierowanych powierzchni

Zbyt mała odległość spryskiwania lub wybór nieodpowiedniej lancy powoduje uszkodzenie powierzchni.

Zachować odległość strumienia min. 30 cm podczas czyszczenia lakierowanych powierzchni.

Nie czyścić opon, lakieru ani delikatnych powierzchni, np. drewna, za pomocą dyszy rotacyjnej.

1. Włożyć lancę do pistoletu wysokociśnieniowego i zablokować poprzez obrót o 90°.

Rysunek K

2. Ustawić wyłącznik urządzenia w pozycji „I/ON”.
3. Uruchomić silnik (patrz *Oryginalna instrukcja obsługi silnika*).
Silnik i pompa wysokociśnieniowa włączają się.
4. Odblokować dźwignię pistoletu wysokociśnieniowego.
5. Nacisnąć dźwignię pistoletu wysokociśnieniowego.

Praca ze środkiem czyszczącym

⚠ NIEBEZPIECZEŃSTWO

Nieprzestrzeganie karty charakterystyki

Poważnie uszkodzenie zdrowia z powodu nieprawidłowego użycia środka czyszczącego

Przestrzegać karty charakterystyki producenta środka czyszczącego, a w szczególności wskazówek dotyczących osobistego wyposażenia ochronnego.

Wskazówka

Tylko podczas pracy z niskim ciśnieniem można dodawać środki czyszczące.

1. Wlać roztwór środka czyszczącego do zbiornika środka czyszczącego. Przestrzegać przy tym informacji dot. dozowania, znajdujących się na pojemniku środka czyszczącego.
2. Zamknąć zbiornik środka czyszczącego pokrywką.
3. Zastosować lancę Vario Power.
4. Obrócić lancę do oporu w kierunku „SOFT”.
Podczas pracy do strumienia wody dodawany jest roztwór środka czyszczącego.

Zalecana metoda czyszczenia

1. Cienko spryskać suchą powierzchnię środkiem czyszczącym i pozostawić na pewien czas (ale nie do wyschnięcia).
2. Splukać rozpuszczony brud strumieniem wysokociśnieniowym.

Po zakończeniu pracy ze środkiem czyszczącym

1. Płukać urządzenie przez ok. 30 sekund w czystej wodzie.

Przerwanie pracy

1. Puścić dźwignię pistoletu wysokociśnieniowego.

Wskazówka

Po zwolnieniu dźwigni pistoletu wysokociśnieniowego silnik pracuje nadal z prędkością obrotową biegu jałowego. Dzięki temu woda krąży wewnątrz pompy i ogrzewa się. Gdy woda osiągnie maksymalną dopuszczalną temperaturę wynoszącą 50°C, zawór termiczny otwiera się i ogrzana woda wypływa.

2. Zablokować dźwignię pistoletu wysokociśnieniowego.
3. Włożyć pistolet wysokociśnieniowy do schowka na pistolet wysokociśnieniowy.
4. Podczas przerw w pracy trwających dłużej niż 5 minut wyłączyć urządzenie „0/OFF”.

Zakończenie pracy

⚠ OSTROŻNIE

Ciśnienie w układzie

Obrażenia spowodowane przez wodę wydostającą się w niekontrolowany sposób pod wysokim ciśnieniem. Wąż ciśnieniowy odłączać od pistoletu wysokociśnieniowego lub od urządzenia tylko wtedy, gdy układ nie znajduje się pod ciśnieniem.

1. Puścić dźwignię pistoletu wysokociśnieniowego.
2. Przerwać dopływ wody.
3. Nacisnąć dźwignię pistoletu wysokociśnieniowego i przytrzymać 30 s.
Ciśnienie znajdujące się jeszcze w układzie zostaje zredukowane.
4. Puścić dźwignię pistoletu wysokociśnieniowego.
5. Zablokować dźwignię pistoletu wysokociśnieniowego.
6. Odłączyć urządzenie od dopływu wody.
7. Ustawić wyłącznik urządzenia w pozycji „0/OFF”.

Transport

⚠ OSTROŻNIE

Nieuwzględnianie masy urządzenia

Niebezpieczeństwo odniesienia obrażeń i uszkodzenia. Podczas transportu zwrócić uwagę na masę urządzenia.

Transport ręczny

⚠ OSTRZEŻENIE

Rozlane paliwo

Rozpalone paliwo

Transportować urządzenie poziomo.

1. Ciągnąć urządzenie za uchwyt transportowy.

Transport w pojazdach

1. Opróżnić zbiornik paliwa.
2. Na czas transportu w pojazdach należy zabezpieczyć urządzenie przed ślizganiem się i przechyleniem.
3. Transportować urządzenie w pozycji stojącej.

Czyszczenie i konserwacja

⚠ OSTRZEŻENIE

Niezamierzone włączenie się urządzenia

Niebezpieczeństwo odniesienia obrażeń

Przed rozpoczęciem wszelkich prac przy urządzeniu wyjąć wtyczkę świecy zapłonowej.

⚠ OSTROŻNIE

Niebezpieczeństwo odniesienia obrażeń na skutek kontaktu z gorącymi powierzchniami.

Przed rozpoczęciem wszelkich prac należy schłodzić urządzenie.

Czyszczenie sitka w przyłączy wody

UWAGA

Uszkodzone sitko w przyłączy wody

Uszkodzenie urządzenia z powodu zanieczyszczenia wody

Przed włożeniem sitka do przyłącza wody sprawdzić, czy sitko nie jest uszkodzone.

W razie potrzeby wyczyścić sitko w przyłączy wody.

1. Wyjąć złączkę z przyłącza wody.

Rysunek L

2. Wyjąć sitko.
3. Umyć sitko pod bieżącą wodą.
4. Włożyć sitko do przyłącza wody.
5. Zamontować złączkę przyłącza wody.

Czyszczenie filtra środka czyszczącego

Przed dłuższym składowaniem wyczyścić filtr środka czyszczącego.

1. Wyciągnąć wąż ssawny środka czyszczącego ze zbiornika środka czyszczącego.

Rysunek M

2. Wyczyścić filtr pod bieżącą wodą.

Konserwacja pompy wysokociśnieniowej

Pompa wysokociśnieniowa nie wymaga konserwacji.

Konserwacja silnika

Konserwacja silnika patrz *Oryginalna instrukcja obsługi silnika*.

Składowanie

⚠ OSTROŻNIE

Nieuwzględnianie masy urządzenia

Niebezpieczeństwo odniesienia obrażeń i uszkodzenia. Podczas składowania uwzględnić masę urządzenia.

Przechowywanie urządzenia

UWAGA

Wilgotność otoczenia

Koroza

Urządzenie składować wyłącznie w pomieszczeniach wewnętrznych.

1. Ustawić urządzenie na równej powierzchni.
2. Odłączyć lancę od pistoletu wysokociśnieniowego.
3. Nacisnąć przycisk rozłączający na pistolecie wysokociśnieniowym i odłączyć wąż wysokociśnieniowy od pistoletu wysokociśnieniowego.
4. Nacisnąć obudowę szybkozłączki węża wysokociśnieniowego w kierunku strzałki i wyjąć wąż wysokociśnieniowy.
5. Umieścić na urządzeniu lancę i wąż wysokociśnieniowy.

Przed dłuższym składowaniem zapoznać się z dodatkowymi wskazówkami, patrz rozdział Czyszczenie i konserwacja i *Oryginalną instrukcją obsługi silnika*.

Ochrona przeciwmroźowa

UWAGA

Zagrożenie mrozem

Nie w pełni opróżnione urządzenia mogą ulec uszkodzeniu na skutek mrozu.

Całkowicie opróżnić urządzenie i akcesoria.

Chronić urządzenie przed mrozem.

Muszą być spełnione następujące warunki:

- Urządzenie jest odłączone od dopływu wody.
 - Wąż wysokociśnieniowy jest odłączony.
1. Włączanie urządzenia (patrz rozdział Praca z wysokim ciśnieniem).
 2. Poczekać maks. 1 minutę, aż z przyłącza wysokociśnieniowego przestanie wypływać woda.
 3. Wyłączyć urządzenie.
 4. Przechowywać urządzenie ze wszystkimi akcesoriami w pomieszczeniu zabezpieczonym przed mrozem.

Usuwanie usterek

⚠ OSTRZEŻENIE

Niezamierzone włączenie się urządzenia

Niebezpieczeństwo odniesienia obrażeń

Przed rozpoczęciem wszelkich prac przy urządzeniu wyjąć wtyczkę świecy zapłonowej.

⚠ OSTROŻNIE

Niebezpieczeństwo odniesienia obrażeń na skutek kontaktu z gorącymi powierzchniami.

Przed rozpoczęciem wszelkich prac należy schłodzić urządzenie.

Silnik nie pracuje

● Patrz *Oryginalna instrukcja obsługi silnika.*

Urządzenie nie osiąga odpowiedniego ciśnienia

Prędkość obrotowa silnika jest za niska.

1. Sprawdzić prędkość obrotową silnika (patrz rozdział Dane techniczne).

Sitko w przyłączy wody jest zanieczyszczone.

1. Wyczyścić sitko w przyłączy wody (patrz rozdział Czyszczenie sitka w przyłączy wody).

System jest zapowietrzony.

1. Odpowietrzyć urządzenie (patrz rozdział Odpowietrzanie urządzenia).

Za mały dopływ wody.

1. Całkowicie odkręcić kran.
2. Sprawdzić, czy zasilanie wodą ma wystarczającą wydajność.
3. Sprawdzić, czy nie została przekroczona maksymalna wysokość zasysania (patrz Dane techniczne).

Przewody rurowe pompy wysokociśnieniowej są nieszczelne lub zabrudzone.

1. Sprawdzić przewody rurowe.

Urządzenie nieszczelne

1. Nieznaczną nieszczelność urządzenia jest uwarunkowana technicznie. Przy mocnej nieszczelności skontaktować się z autoryzowanym serwisem.

Pompa wysokociśnieniowa wibruje

1. Oczyszczyć sitko w przyłączy wody.
2. Sprawdzić szczelność węża ogrodowego.
3. Odpowietrzyć urządzenie.
4. Skontaktować się z autoryzowanym serwisem.

Gwarancja

W każdym kraju obowiązują warunki gwarancji określone przez dystrybutora urządzeń Kärcher. Ewentualne usterek urządzenia usuwane są w okresie gwarancji bezpłatnie, o ile spowodowane są błędem materiałowym lub produkcyjnym. W sprawach napraw gwarancyjnych prosimy kierować się z dowodem zakupu do dystrybutora lub do autoryzowanego punktu serwisowego.

(Adres znajduje się na odwrocie)

Dane techniczne

Przyłącze wody

Ciśnienie dopływu (maks.)	MPa	1,2
Temperatura dopływu (maks.)	°C	40
Ilość dopływu (min.)	l/min	11
Wysokość zasysania (maks.)	m	0,5

Wydajność urządzenia

Ciśnienie robocze	MPa	15,2
Maks. dopuszczalne ciśnienie	MPa	18
Ilość pobieranej wody	l/min	7,9
Maks. ilość przetłaczanej cieczy	l/min	9,8
Ilość pobieranego środka czyszczącego	l/min	0,3
Odrzut pistoletu wysokociśnieniowego	N	31

Wymiary i masa

Ciężar	kg	30
Długość	mm	655
Szerokość	mm	500
Wysokość	mm	920

Wartości określone zgodnie z EN 60335-2-79

Drgania przenoszone przez kołoczynny górny	m/s ²	2,9
Niepewność pomiaru K	m/s ²	0,9
Poziom ciśnienie akustycznego L _{pA}	dB(A)	93
Niepewność pomiaru K _{pA}	dB(A)	3
Poziom mocy akustycznej L _{WA} + niepewność pomiaru K _{WA}	dB(A)	109

Zmiany techniczne zastrzeżone.

Deklaracja zgodności UE

Niniejszym oświadczamy, że określone poniżej urządzenie odpowiada pod względem koncepcji, konstrukcji oraz wprowadzonej przez nas do handlu wersji obowiązującym zasadniczym wymogom dyrektyw UE dotyczącym bezpieczeństwa i zdrowia. Wszelkie niezgodnione z nami modyfikacje urządzenia powodują utratę ważności tego oświadczenia.

Produkt: Myjka wysokociśnieniowa

Typ: 1.107-xxx

Obowiązujące dyrektywy UE

2006/42/WE (+2009/127/WE)

2014/30/UE

2000/14/WE

Zastosowane normy zharmonizowane

EN 60335-1

EN 60335-2-79

EN 62233: 2008

EN 55014-2: 2015

EN 55012: 2007 + A1: 2009

Zastosowana metoda oceny zgodności

2000/14/WE: Załącznik V

Poziom mocy akustycznej dB(A)

Zmierzony: 106

Gwarantowany: 109

Niżej podpisane osoby działają na zlecenie i z upoważnienia zarządu.



H. Jenner

Chairman of the Board of Management



S. Reiser

Director Regulatory Affairs & Certification

Administrator dokumentacji: S. Reiser

Alfred Kärcher SE & Co. KG

Alfred-Kärcher-Str. 28 - 40

71364 Winnenden (Germany)

Tel.: +49 7195 14-0

Faks: +49 7195 14-2212

Winnenden, 2019/01/01

Cuprins

Indicații generale	84
Utilizarea conform destinației	84
Protecția mediului	84
Accesorii și piese de schimb	84
Set de livrare	84

Dispozitive de siguranță	84
Simboluri pe aparat	84
Descrierea aparatului	84
Montajul	85
Punerea în funcțiune	85
Funcționare	86
Transport	86
Îngrijirea și întreținerea	86
Depozitarea	87
Remediarea defecțiunilor	87
Garanție	87
Date tehnice	87
Declarație de conformitate UE	88

Indicații generale



Citiți aceste instrucțiuni din manualul de utilizare original înainte de prima utilizare a aparatului și instrucțiunile de siguranță anexate. Respectați aceste instrucțiuni. Păstrați aceste manuale pentru viitoarele utilizări sau pentru viitorul posesor.

Utilizarea conform destinației

Aparatul de curățat cu înaltă presiune este destinat exclusiv uzului casnic.

Aparatul de curățat cu înaltă presiune este destinat pentru curățarea mașinilor, autovehiculelor, construcțiilor, utilajelor, fațadelor, teraselor, aparatelor de grădinarit etc. cu jet de apă cu înaltă presiune.

Aparatul este destinat utilizării în instalații la altitudini mai mici de 1500 m. Pentru utilizare în amplasări în înălțimi mai mari, contactați serviciul autorizat de asistență pentru clienți Kärcher.

Protecția mediului



Materialele de ambalare sunt reciclabile. Vă rugăm să eliminați ambalajele în mod ecologic.



Aparatele electrice și electronice conțin materiale reciclabile prețioase și, uneori, componente precum baterii, acumulatori sau uleiuri, care, în cazul utilizării incorecte sau al eliminării

necorespunzătoare, pot reprezenta un potențial pericol pentru sănătatea oamenilor și pentru mediul înconjurător. Pentru funcționarea corectă a aparatului, aceste componente sunt necesare. Aparatele marcate cu acest simbol nu trebuie aruncate împreună cu gunoii menajeri.



Lucrări de curățare care produc apă uzată uleioasă, de ex. la spălarea motoarelor, spălarea caroseriei pot fi efectuate numai în spălătorii cu separatoare de ulei.



Lucrări cu soluție de curățat pot fi efectuate numai pe suprafețe de lucru etanșe la lichide, conectate la sistemul de canalizare. Nu permiteți ca soluția de curățat să ajungă în ape sau sol.



Extragerea de apă din apele publice nu este permisă în unele țări.



Vă rugăm să nu lăsați uleiul de motor, uleiul de încălzire, motorina și benzina să ajungă în mediu.



Vă rugăm să protejați solul și să eliminați ecologic uleiul uzat.

Observații referitoare la materialele conținute (REACH)

Informații actuale referitoare la materialele conținute puteți găsi la adresa: www.karcher.de/REACH

Accesorii și piese de schimb

Utilizați numai accesorii originale și piese de schimb originale; ele asigură funcționarea în siguranță și fără avarii a aparatului.

Informații despre accesorii și piesele de schimb se găsesc la adresa www.karcher.com.

Set de livrare

Setul de livrare a aparatului este ilustrat pe ambalaj. La despachetare, verificați dacă conținutul este complet. Informați imediat distribuitorul dacă lipsesc accesorii sau dacă există deteriorări provocate în timpul transportului.

Dispozitive de siguranță

⚠ PRECAUȚIE

Dispozitive de siguranță care lipsesc sau care au fost modificate

Dispozitivele de siguranță au drept scop protecția dvs. Nu modificați și nu ignorați niciodată dispozitivele de siguranță.

Sistem de blocare pistol de înaltă presiune

Dispozitivul de blocare blochează maneta pistolului de înaltă presiune și împiedică pornirea accidentală a aparatului.

Supapă termică

Supapa termică protejează pompa împotriva supraîncălzirii. Apa se încălzește prin circulare. La temperatura de 50 °C a apei, se deschide supapa termică și eliberează apa fierbinte.

Simboluri pe aparat



Nu îndreptați jetul de înaltă presiune spre persoane, animale, echipamente electrice aflate în funcțiune sau spre aparat. Protejați aparatul de îngheț.



Aparatul nu trebuie conectat direct la rețeaua publică de apă potabilă



Pericol de rănire din cauza suprafețelor fierbinți.



Pericol pentru sănătate din cauza gazelor de ardere toxice. Nu inhalați gazele de ardere.

Descrierea aparatului

Pentru imagini, consultați pagina de grafice Figura A

- 1 Rezervor pentru detergent
- 2 Deschidere de umplere a detergentului
- 3 Șurub de fixare rezervor detergent
- 4 Cuplaj rapid pentru furtun de înaltă presiune
- 5 Deschidere de umplere ulei motor
- 6 Demaror motor
- 7 Depozitare pentru furtunul de înaltă presiune
- 8 Placă
- 9 Mâner de transport

- ⑩ Depozitare /poziție staționară pentru pistolul de înaltă presiune
- ⑪ Cap rotativ
- ⑫ Deschidere de umplere rezervor combustibil
- ⑬ Comutator aparat „0/OFF” / „I/ON”
- ⑭ Plăcuță cu caracteristici
- ⑮ Cuplaj pentru racordarea la sursa de apă cu sită
- ⑯ Pistol de înaltă presiune
- ⑰ Sistem de blocare pistol de înaltă presiune
- ⑱ Buton pentru separarea furtunului de înaltă presiune de pistolul de înaltă presiune
- ⑲ Furtun de înaltă presiune
- ⑳ Lance cu freză cu dinți pentru murdărie greu de îndepărtat
- ㉑ Lance Vario Power pentru cele mai frecvente sarcini de curățare. Presiunea de lucru poate fi crescută continuu de la SOFT până la HARD. Pentru a regla presiunea de lucru, eliberați maneta pistolului manual de stopit și rotiți lanca în poziția dorită. Dacă lanca este rotită până la capăt în direcția SOFT, se poate doza soluția de curățat.
- ㉒ **Furtun de grădină cu cuplaj disponibil în comerț
 - Inerție textilă
 - Diametru minim 1/2 țoli (13 mm)
 - Lungime minimă 7,5 m

** necesar suplimentar

Montajul

Pentru imagini, consultați pagina de grafice

Regăsiți șuruburile livrate și șurubelnița corespunzătoare.

Înainte de punerea în funcțiune, montați pe aparat piesele fixate ușor.

Montați rezervorul de detergent

1. Scoateți capătul liber al furtunului pentru detergent sub aparat.
2. Așezați capacul de la capătul liber al furtunului pentru detergent pe orificiul rezervorului de detergent. **Figura B**
3. Împingeți furtunul detergentului prin capac până la fundul rezervorului pentru detergent.
4. Fixați rezervorul pentru detergent. **Figura C**

Montați mânerul de transport cu placa

1. Fixați placa la partea superioară a mânerului de transport. **Figura D**
2. Conectați partea superioară și partea inferioară a mânerului de transport. **Figura E**

Punerea în funcțiune

1. Amplasați aparatul pe o suprafață plană.
2. Introduceți furtunul de înaltă presiune în pistolul de înaltă presiune, până când se aude distinct sunetul de conectare.

Indicație

Acordați atenție alinierii corecte a niplului.

Figura F

3. Verificați dacă racordurile sunt sigure, trăgând de furtunul de înaltă presiune.
4. Introduceți furtunul de înaltă presiune în cuplajul rapid, până când se aude distinct sunetul de conectare.

Indicație

Acordați atenție alinierii corecte a niplului.

Figura G

5. Verificați dacă racordurile sunt sigure, trăgând de furtunul de înaltă presiune.
6. Verificați nivelul uleiului și completați, dacă este nevoie (consultați manualul original de utilizare al motorului).
7. Umpleți rezervorul de combustibil (consultați manualul original de utilizare al motorului).

Figura H

Figura I

Alimentarea cu apă

Pentru valorile de racordare, vezi plăcuța cu caracteristici sau capitolul Date tehnice.

Respectați reglementările companiei de alimentare cu apă.

ATENȚIE

Daune cauzate de apa contaminată

Impuritățile din apă pot deteriora pompa și accesoriile. Pentru protecție KÄRCHER recomandă utilizarea filtrului de apă KÄRCHER (accesoriu special, număr de comandă 4.730-059).

Racord la conducta de apă

ATENȚIE

Deteriorarea pompei

Un cuplaj de furtun la furtunul de grădină realizat din metal cu Aquastop poate duce la deteriorarea pompei. Utilizați un cuplaj de furtun din plastic sau un cuplaj de furtun KÄRCHER din alamă.

1. Introduceți furtunul de grădină la cuplajul pentru conectarea la sursa de apă.

Figura J

2. Conectați furtunul de grădină la conducta de apă.
3. Deschideți robinetul de apă complet.

Aspirări apa din recipientele deschise

Acest aparat de curățat cu înaltă presiune este echipat cu furtunul de aspirare KÄRCHER cu supapă de reținare (accesoriu special, număr de comandă 2.643-100) și adaptor (accesoriu special, număr de comandă 5.443-479.0) pentru aspirarea apei de suprafață, de ex., din butoaiile pentru apa de ploaie sau iazuri (pentru înălțimea maximă de aspirare, vezi capitolul Date tehnice). La regimul de aspirare, cuplajul pentru conectarea la sursa de apă nu este necesar.

1. Umpleți furtunul de aspirare cu apă.
2. Înșurubați furtunul de aspirare în racordul la sursa de apă a aparatului și agățați-l într-o sursă de apă (de exemplu butoi pentru apa de ploaie).

Aerisirea aparatului

1. Aduceți comutatorul aparatului în poziția „I/ON”.
2. Porniți motorul (consultați manualul original de utilizare al motorului). Motorul și pompa de înaltă presiune pornesc.
3. Deblocați maneta pistolului de înaltă presiune.
4. Apăsăți maneta pistolului de înaltă presiune.
5. Lăsați aparatul să funcționeze maxim 2 minute, până când apa din pistolul de înaltă presiune nu mai conține bule de aer.
6. Eliberați maneta pistolului de înaltă presiune.

7. Blocați maneta pistolului de înaltă presiune.

Funcționare

ATENȚIE

Funcționarea uscată a pompei

Deteriorarea aparatului

Dacă aparatul nu se presurizează în decurs de 2 minute, opriți aparatul și urmați indicațiile din capitol Remedierea defecțiunilor.

Funcționarea la înaltă presiune

ATENȚIE

Deteriorarea suprafețelor vopsite sau sensibile

Suprafețele se deteriorează în caz de distanță prea mică a jetului sau dacă este selectată o lance necorespunzătoare.

Păstrați o distanță a jetului de cel puțin 30 cm când curățați suprafețele vopsite.

Nu curățați anvelopele pentru mașini, vopseaua sau suprafețele sensibile, cum ar fi lemnul, cu freza cu dinți.

1. Introduceți o lance în pistolul de înaltă presiune și fixați-o prin rotire la 90°.

Figura K

2. Aduceți comutatorul aparatului în poziția „I/ON”.

3. Porniți motorul (consultați manualul original de utilizare al motorului).

Motorul și pompa de înaltă presiune pornesc.

4. Deblocați maneta pistolului de înaltă presiune.

5. Apăsăți maneta pistolului de înaltă presiune.

Funcționare cu detergent

⚠ PERICOL

Nerespectarea fișei cu date de securitate

Probleme grave de sănătate datorită utilizării necorespunzătoare a soluției de curățat

Respectați fișa cu date de securitate a producătorului soluției de curățat, în special indicațiile referitoare la echipamentul individual de protecție.

Indicație

Soluția de curățat poate fi adăugată numai la presiune joasă.

1. Umpleți cu detergent rezervorul pentru detergent. În acest caz, țineți cont de informațiile de dozare de pe recipientul detergent.

2. Închideți cu capacul rezervorul pentru detergent.

3. Utilizați lancea Vario Power.

4. Rotiți lancea în direcția „SOFT” până la capăt.

În timpul utilizării, soluția de curățat este adăugată la jetul de apă.

Metoda de curățare recomandată

1. Pulverizați cu moderație soluție de curățat pe suprafața uscată și lăsați să acționeze (nu să se usuce).
2. Clătiți murdăria dizolvată cu jetul de apă de înaltă presiune.

După funcționarea cu soluție de curățat

1. Spălați aparatul aprox. 30 de secunde cu apă curată.

Înteruperea funcționării

1. Eliberați maneta pistolului de înaltă presiune.

Indicație

Dacă maneta pistolului de înaltă presiune este eliberată, motorul continuă să ruleze la turație de mers în gol. Astfel, apa circulă în interiorul pompei și se încălzește. Când apa atinge temperatura maximă admisă de 50 °C, supapa termică se deschide și eliberează apa încălzită.

2. Blocați maneta pistolului de înaltă presiune.

3. Introduceți pistolul de înaltă presiune în spațiul de depozitare pentru pistolul de înaltă presiune.

4. În cazul pauzelor de lucru care depășesc 5 minute, opriți aparatul „0/OFF”.

Finalizarea funcționării

⚠ PRECAUȚIE

Presiune în sistem

Rânniri cauzate de scurgerile necontrolate de apă la presiune înaltă

Dacă sistemul nu este presurizat, atunci doar separați furtunul de înaltă presiune de pistolul de înaltă presiune sau de aparat.

1. Eliberați maneta pistolului de înaltă presiune.

2. Întrerupeți alimentarea cu apă.

3. Apăsăți maneta pistolului de înaltă presiune timp de 30 de secunde.

Presiunea rămasă în sistem este eliminată.

4. Eliberați maneta pistolului de înaltă presiune.

5. Blocați maneta pistolului de înaltă presiune.

6. Deconectați aparatul de la alimentarea cu apă.

7. Aduceți comutatorul aparatului în poziția „0/OFF”.

Transport

⚠ PRECAUȚIE

Nerespectarea greutății

Pericol de accidentare și de deteriorare

La transport țineți cont de greutatea aparatului.

Transportul cu mâna

⚠ AVERTIZARE

Combustibil ars

Combustibil în flăcări

Transportați aparatul în poziție orizontală.

1. Trageți aparatul de mânerul pentru transport.

Transportul în autovehicule

1. Goliți rezervorul pentru combustibil.

2. La transportul aparatului în vehicule, ancorați-l pentru a preveni alunecarea și răsturnarea.

3. Transportați aparatul în picioare.

Îngrijirea și întreținerea

⚠ AVERTIZARE

Aparat pornit accidental

Pericol de rănire

Înainte de orice lucrare la aparat, trageți fișa de bujie.

⚠ PRECAUȚIE

Pericol de arsuri din cauza suprafețelor fierbinți.

Înainte de orice lucrare, lăsați aparatul să se răcească.

Curățați sита de la racordul la sursa de apă

ATENȚIE

Sită deteriorată în conectarea la sursa de apă

Deteriorarea aparatului cauzată de contaminarea apei
Verificați dacă sита este deteriorată înainte de a o introduce la conectarea la sursa de apă.

Dacă este necesar, curățați sита de la racordul la sursa de apă.

1. Îndepărtați cuplajul de la racordul la sursa de apă.

Figura L

2. Scoateți sита.

3. Curățați sита sub jet de apă curentă.

4. Introduceți sита în racordul la sursa de apă.

5. Montați cuplajul racordului la sursa de apă.

Curățați filtrul pentru detergent

Curățați filtrul pentru detergent înainte de o depozitare mai îndelungată.

1. Trageți furtunul de aspirare pentru detergent afară din rezervorul pentru detergent.

Figura M

2. Curățați filtrul sub jet de apă curență.

Întreținere pompă de înaltă presiune

Pompa de înaltă presiune nu necesită întreținere.

Întreținere motor

Pentru întreținerea motorului consultați *manualul original de utilizare al motorului*.

Depozitarea

⚠ PRECAUȚIE

Nerespectarea greutății

Pericol de accidentare și de deteriorare

La depozitare țineți cont de greutatea aparatului.

Depozitarea aparatului

ATENȚIE

Mediu cu umezeală

Coroziune

Depozitați aparatul numai în spații interioare.

1. Așezați aparatul pe o suprafață plană.
2. Separați lancea de pistolul de înaltă presiune.
3. Apăsăți butonul de separare de pe pistolul de înaltă presiune și separați furtunul de înaltă presiune de pistolul de înaltă presiune.
4. Apăsăți carcasa cuplajului rapid de la furtunul de înaltă presiune în direcția săgeții și scoateți furtunul de înaltă presiune.
5. Depozitați lancea și furtunul de înaltă presiune pe aparat.

Înainte de o depozitare mai îndelungată, respectați indicațiile suplimentare, vezi capitolul Îngrijirea și întreținerea și *manualul original de utilizare al motorului*.

Protecția împotriva înghețului

ATENȚIE

Pericol de îngheț

Aparatele care nu sunt complet golite pot fi distruse de îngheț.

Goliți aparatul și accesoriile complet.

Protejați aparatul de îngheț.

Trebuie îndeplinite următoarele:

- Aparatul este separat de la alimentarea cu apă.
 - Furtunul de înaltă presiune este îndepărtat.
1. Porniți aparatul (vezi capitolul Funcționarea la înaltă presiune).
 2. Așteptați maxim 1 minut până când din racordul de înaltă presiune nu mai iese apă.
 3. Opriiți aparatul.
 4. Depozitați aparatul cu toate accesoriile într-un spațiu protejat împotriva înghețului.

Remedierea defecțiunilor

⚠ AVERTIZARE

Aparat pornit accidental

Pericol de rănire

Înainte de orice lucrare la aparat, trageți fisa de bujie.

⚠ PRECAUȚIE

Pericol de arsuri din cauza suprafețelor fierbinți.

Înainte de orice lucrare, lăsați aparatul să se răcească.

Motorul nu rulează

- Consultați *manualul original de utilizare al motorului*.

Aparatul nu ajunge la presiunea dorită

Turația motorului este prea scăzută.

1. Verificați turația motorului (consultați capitolul Date tehnice).

Sita racordului la sursa de apă este murdară.

1. Curățați sita racordului la sursa de apă (consultați capitolul Curățați sita de la racordul la sursa de apă).

Este aer în sistem.

1. Aerisiți aparatul (consultați capitolul Aerisirea aparatului).

Alimentarea cu apă este prea redusă.

1. Deschideți complet robinetul de apă.
2. Verificați alimentarea cu apă pentru a vă asigura că are un debit de pompare suficient.
3. Verificați dacă înălțimea maximă de aspirare nu a fost depășită (consultați Date tehnice).

Conductele pompei de înaltă presiune nu sunt etanșe sau sunt murdare.

1. Verificați conductele.

Aparatul nu este etanș

1. O ușoară neetanșeită a aparatului este necesară din punct de vedere tehnic. În caz de neetanșeită serioasă, contactați serviciul de asistență clienți autorizat.

Pompa de înaltă presiune vibrează

1. Curățați sita racordului la sursa de apă.
2. Verificați etanșeitățile furtunului de grădină.
3. Aerisiți aparatul.
4. Contactați serviciul autorizat de asistență clienți.

Garanție

În fiecare țară sunt valabile condițiile de garanție publicate de distribuitorul nostru din țara respectivă. Eventuale defecțiuni ale acestui aparat, care survin în perioada de garanție și care sunt rezultatul unor defecte de fabricație sau de material, vor fi remediate gratuit. Pentru a putea beneficia de garanție, prezentați-vă cu chitanța de cumpărare la magazinul sau la cea mai apropiată unitate de service autorizată.

(Pentru adresă, consultați pagina din spate)

Date tehnice

Conectare la sursa de apă

Presiune de alimentare (max.)	MPa	1,2
Temperatură de alimentare (max.)	°C	40
Cantitate alimentată (min.)	l/min	11
Înălțime de aspirare (max.)	m	0,5

Date privind puterea aparatului

Presiune de lucru	MPa	15,2
Presiune maximă admisă	MPa	18
Debit de pompare, apă	l/min	7,9
Debit de pompare maxim	l/min	9,8
Debit de pompare, soluție de curățat	l/min	0,3

Forță de recul a pistolului de înaltă presiune

N 31

Dimensiuni și greutate

Greutate	kg	30
Lungime	mm	655
Lățime	mm	500
Înălțime	mm	920

Valori calculate conform EN 60335-2-79

Valoarea vibrațiilor mână-braț	m/s ²	2,9
--------------------------------	------------------	-----

Incertitudine K	m/s ²	0,9
Nivel de zgomot L _{pA}	dB(A)	93
Incertitudine K _{pA}	dB(A)	3
Nivel de putere acustică L _{WA} + ln- dB(A)		109
certitudine K _{WA}		

Sub rezerva modificărilor tehnice.

Declarație de conformitate UE

Prin prezenta, declarăm că aparatul indicat mai jos corespunde cerințelor fundamentale privind siguranța și sănătatea prevăzute în directivele UE relevante, prin proiectarea și construcția sa, precum și în versiunea comercializată de noi. În cazul efectuării unei modificări a aparatului care nu a fost convenită cu noi, această declarație își pierde valabilitatea.

Produs: Aparat de curățat cu înaltă presiune
Tip: 1.107-xxx

Directive UE relevante

2006/42/UE (+2009/127/UE)
2014/30/UE
2000/14/UE

Norme armonizate aplicate

EN 60335-1
EN 60335-2-79
EN 62233: 2008
EN 55014-2: 2015
EN 55012: 2007 + A1: 2009

Procedura de evaluare a conformității

2000/14/UE: Anexa V

Nivel de putere acustică dB(A)

Măsurat: 106

Garantat: 109

Semnatarii acționează în numele și prin împuternicirea Consiliului director.



H. Jenner

Chairman of the Board of Management



S. Reiser

Director Regulatory Affairs & Certification

Însărcinat cu elaborarea documentației: S. Reiser

Alfred Kärcher SE & Co. KG

Alfred-Kärcher-Str. 28 - 40

71364 Winnenden (Germania)

Tel.: +49 7195 14-0

Fax: +49 7195 14-2212

Winnenden, 01/01/2019

Obsah

Všeobecné pokyny	88
Používanie v súlade s účelom	88
Ochrana životného prostredia	88
Príslušenstvo a náhradné diely	88
Rozsah dodávky	88
Bezpečnostné zariadenia	89
Symbody na prístroj	89
Popis prístroja	89
Montáž	89
Uvedenie do prevádzky	89
Prevádzka	90
Preprava	91
Starostlivosť a údržba	91
Skladovanie	91

Pomoc pri poruchách	91
Záruka	92
Technické údaje	92
Vyhlasenie o zhode ES	92

Všeobecné pokyny



Pred prvým použitím prístroja si prečítajte tento originálny návod na obsluhu a priložené bezpečnostné pokyny. Riadte sa informáciami, ktoré sú v nich uvedené.

Ušachovajte si oba návody pre možné neskoršie použitie alebo pre ďalšieho majiteľa prístroja.

Používanie v súlade s účelom

Vysokotlakový čistič používajte výhradne v domácnostiach.

Vysokotlakový čistič je určený na čistenie strojov, vozidiel, stavebných objektov, nástrojov, fasád, terás, záhradných prístrojov atď. vysokotlakovým prúdom vody. Zariadenie je určené na používanie vo výškových polohách do 1 500 m. Pri používaní vo vyšších polohách sa skontaktujte s autorizovaným zákazníckym servisom.

Ochrana životného prostredia



Obalové materiály sú recyklovateľné. Obaly zlikvidujte ekologickým spôsobom.



Elektrické a elektronické zariadenia obsahujú cenné recyklovateľné materiály a často aj komponenty, akými sú napr. batérie, akumulátory alebo oleje, ktoré môžu pri nesprávnej manipulácii alebo likvidácii predstavovať potenciálne nebezpečenstvo pre ľudské zdravie a životné prostredie. Tieto komponenty sú však potrebné pre správnu prevádzku zariadenia. Zariadenia označené týmto symbolom nesmú byť likvidované spolu s domovým odpadom.

Čistiace práce, pri ktorých sa do odpadovej vody dostávajú zvyšky oleja (napr. umývanie motora alebo podvozku), sa smú vykonávať iba v priestoroch na umývanie s odlučovačom oleja.

Práce s čistiacimi prostriedkami sa smú vykonávať iba na vodotesných pracovných plochách s prípojkou na kanalizáciu odpadových vôd. Čistiace prostriedky nesmú preniknúť do vôd alebo pôdy.

Odber vody z verejných zdrojov je v niektorých krajinách zakázaný.

Zabráňte úniku motorového oleja, vykurovacieho oleja, nafty alebo benzínu do životného prostredia.

Chráňte pôdu a použitý olej zlikvidujte ekologickým spôsobom.

Informácie o obsiahnutých látkach (REACH)

Aktuálne informácie o obsiahnutých látkach sú uvedené na internetovej stránke: www.kaercher.de/REACH

Príslušenstvo a náhradné diely

Používajte len originálne príslušenstvo a originálne náhradné diely, pretože takéto komponenty zaručujú bezpečnú a bezporuchovú prevádzku zariadenia.

Informácie o príslušenstve a náhradných dieloch sa nachádzajú na stránke www.kaercher.com.

Rozsah dodávky

Rozsah dodávky zariadenia je znázornený na obale. Pri rozbaľovaní skontrolujte, či je obsah kompletný. V prípade chýbajúceho príslušenstva alebo pri výskyte poškodení spôsobených prepravou informujte Vášho predajcu.

Bezpečnostné zariadenia

⚠ UPOZORNENIE

Chýbajúce alebo zmenené bezpečnostné zariadenia

Bezpečnostné zariadenia slúžia na vašu ochranu. Nikdy nemeňte ani neobchádzajte bezpečnostné zariadenia.

Blokovanie vysokotlakovej pištole

Blokovanie zablokuje páku vysokotlakovej pištole a zabráni neúmyselnému zapnutiu prístroja.

Teplý ventil

Teplý ventil chráni čerpadlo pred prehriatím. Voda sa vplyvom cirkulačnej prevádzky zahrieva. Pri teplote vody 50 °C sa otvorí teplý ventil a vypustí horúcu vodu.

Symbyoly na prístroji



Vysokotlakový prúd sa nesmie smerovať na osoby, zvieratá, aktívne elektrické zariadenia alebo na samotný prístroj. Prístroj chráňte pred mrazom.



Prístroj sa nesmie pripojiť bezprostredne na verejnú sieť pitnej vody



Nebezpečenstvo vzniku popálenín vplyvom horúcich povrchov



Nebezpečenstvo pre zdravie vplyvom jedovatých výfukových plynov. Nevdychujte výfukové plyny.

Popis prístroja

Obrázky sú uvedené na strane s grafikami

Obrázok A

- 1) Nádrž na čistiaci prostriedok
- 2) Plniaci otvor pre čistiaci prostriedok
- 3) Upevňovacia skrutka nádrže na čistiaci prostriedok
- 4) Rýchlospojka pre vysokotlakovú hadicu
- 5) Plniaci otvor pre motorový olej
- 6) Štartér motora
- 7) Priestor pre uschovanie vysokotlakovej hadice
- 8) Platňa
- 9) Prepravné držadlo
- 10) Priestor pre uloženie vysokotlakovej pištole/parkovacia poloha vysokotlakovej pištole
- 11) Otočné tlačidlo
- 12) Plniaci otvor palivovej nádrže
- 13) Spínač prístroja "0/OFF" / "I/ON"
- 14) Typový štítok
- 15) Spojka pre prípojku vody si sitkom
- 16) Vysokotlaková pištoľ
- 17) Zaistenie vysokotlakovej pištole
- 18) Tlačidlo na odpojenie vysokotlakovej hadice od vysokotlakovej pištole

- 19) Vysokotlaková hadica
- 20) Pracovný nadstavec s rotačnou dýzou na odolné nečistoty
- 21) Pracovný nadstavec Varjo Power pre najbežnejšie čistiace úkony. Pracovný tlak možno plynulo zvyšovať od SOFT po HARD. Pre prestavenie pracovného tlaku uvoľníte páku ručnej striekacej pištole a pracovný nadstavec otočíte do požadovanej polohy. Keď je pracovný nadstavec až na doraz otočený v smere SOFT, tak možno pridať čistiaci prostriedok.
- 22) **Záhradná hadica s bežnou spojkou
 - Vystužená tkaninou
 - Priemer minimálne 1/2 palca (13 mm)
 - Dĺžka minimálne 7,5 m

** dodatočne potrebné

Montáž

Obrázky sú uvedené na strane s grafikami

Pripravte dodané skrutky a vhodný skrutkovač.

Na prístroj pred jeho uvedením do prevádzky namontujte voľné priložené diely.

Montáž nádrže na čistiaci prostriedok

1. Spod prístroja vytiahnite voľný koniec hadice čistiaceho prostriedku.
2. Veko na voľnom konci hadice čistiaceho prostriedku nasadíte na otvor nádrže na čistiaci prostriedok.

Obrázok B

3. Hadicu čistiaceho prostriedku zasuňte cez veko až na dno nádrže na čistiaci prostriedok.
4. Upevnite nádrž na čistiaci prostriedok.

Obrázok C

Montáž prepravného držadla s platňou

1. Platňu upevnite k hornej časti prepravného držadla.

Obrázok D

2. Spojte hornú a dolnú časť prepravného držadla.

Obrázok E

Uvedenie do prevádzky

1. Prístroj umiestnite na rovný podklad.
2. Vysokotlakovú hadicu zastrčte do vysokotlakovej pištole tak, aby došlo k jej počutelnému zaisteniu.
Upozornenie
Dbajte na správne zarovnanie vsuvky.
Obrázok F
3. Potiahnutím vysokotlakovej hadice skontrolujte, či je spojenie bezpečné.
4. Vysokotlakovú hadicu zastrčte do rýchlospojky tak, aby došlo k jej počutelnému zaisteniu.
Upozornenie
Dbajte na správne zarovnanie vsuvky.
Obrázok G
5. Potiahnutím vysokotlakovej hadice skontrolujte, či je spojenie bezpečné.
6. Skontrolujte výšku hladiny oleja a v prípade potreby doplňte olej (pozrite si *originálny návod na prevádzku motora*).
Obrázok H
7. Napiňte palivovú nádrž (pozrite si *originálny návod na prevádzku motora*).
Obrázok I

Zásobovanie vodou

Prípojovacie hodnoty sú uvedené na typovom štítku alebo v kapitole Technické údaje.

Dodržiavajte predpisy dodávateľa vody.

POZOR

Škody spôsobené znečistenou vodou

Nečistoty vo vode môžu spôsobiť poškodenie čerpadla a príslušenstva.

Spoločnosť KÄRCHER ponúka na ochranu použitia vodného filtra KÄRCHER (špeciálne príslušenstvo, ob- jednávacie číslo 4.730-059).

Pripojenie na vodovodné potrubie

POZOR

Poškodenie čerpadla

Hadicová spojka na kovovej záhradnej hadici s funkciou Aquastop môže viesť k poškodeniu čerpadla.

Používajte plastovú hadicovú spojku alebo hadicovú spojku KÄRCHER z mosadze.

1. Záhradnú hadicu nastrčte na spojku pre prípojku vo- dy.

Obrázok J

2. Záhradnú hadicu pripojte na vodovodné potrubie.
3. Celkom otvorte kohútik na vodu.

Nasávanie vody z otvorených nádrží

Tento vysokotlakový čistič je spolu s nasávacou hadi- cou KÄRCHER so spätným ventilom (špeciálne príslu- šenstvo, objednávacie číslo 2.643-100) a adaptérom (špeciálne príslušenstvo, objednávacie číslo 5.443- 479.0) vhodný na nasávanie povrchovej vody napr. zo sudov na dažďovú vodu alebo z rybníkov (maximálna nasávacia výška je uvedená v kapitole Technické úda- je).

Pri nasávacej prevádzke nie je potrebná spojka pre prí- pojku vody.

1. Nasávaciu hadicu naplňte vodou.
2. Nasávaciu hadicu naskrutkujte na prípojku vody prí- stroja a zaveste do vodného zdroja (napr. sud na dažďovú vodu).

Odvdzúšenie prístroja

1. Spínač prístroja nastavte na "I/ON".
2. Naštartujte motor (pozrite si *originálny návod na prevádzku motora.*).
Dôjde k zapnutiu motora a vysokotlakového čerpa- la.
3. Odistite páčku vysokotlakovej pištole.
4. Stlačte páčku vysokotlakovej pištole.
5. Prístroj nechajte bežať maximálne 2 minúty, až kým z vysokotlakovej pištole nezačne vytekať voda bez vzduchových bublínok.
6. Uvoľnite páčku vysokotlakovej pištole.
7. Zaisťte páčku vysokotlakovej pištole.

Prevádzka

POZOR

Chod čerpadla nasucho

Poškodenie prístroja

V prípade, že sa v prístroji v priebehu 2 minút nevytvorí tlak, vypnite prístroj a postupujte podľa pokynov v kapi- tole Pomoc pri poruchách.

Prevádzka s vysokým tlakom

POZOR

Poškodenie lakovaných alebo citlivých povrchov

Povrchy sa poškodia pri príliš malej vzdialenosti prúdu vody alebo pri voľbe nesprávneho pracovného nastáva- ca.

Pri čistení lakovaných povrchov dodržiavajte minimálne 30 cm vzdialenosť prúdu vody.

Pneumatiky, lak alebo citlivé povrchy ako drevo nečisti- te rotačnou dýzou.

1. Pracovný nastavtec zasuňte do vysokotlakovej piš- tole a zaisťte ho otočením o 90°.

Obrazok K

2. Spínač prístroja nastavte na "I/ON".
3. Naštartujte motor (pozrite si *originálny návod na prevádzku motora.*).
Dôjde k zapnutiu motora a vysokotlakového čerpa- la.
4. Odistite páčku vysokotlakovej pištole.
5. Stlačte páčku vysokotlakovej pištole.

Prevádzka s čistiacim prostriedkom

⚠ NEBEZPEČENSTVO

Nerešpektovanie karty bezpečnostných údajov

Vážne poškodenie zdravia následkom neodborného používania čistiaceho prostriedku

Dbajte na kartu bezpečnostných údajov od výrobcu čis- tiaceho prostriedku, najmä pokyny týkajúce sa osobné- ho ochranného vybavenia.

Upozornenie

Čistiaci prostriedok sa môže primiešať iba pri nízkom tlaku.

1. Roztok čistiaceho prostriedku nalejte do nádrže na čistiaci prostriedok. Dodržiavajte pritom dávkovacie pokyny uvedené na obale čistiaceho prostriedku.
2. Nádrž na čistiaci prostriedok zatvorte vekom.
3. Použite pracovný nastavtec Vario Power.
4. Pracovný nastavtec až na doraz otočte v sme- re "SOFT".

Počas prevádzky sa roztok čistiaceho prostriedku primieša do prúdu vody.

Odporúčaná metóda čistenia

1. Nastriekajte malé množstvo čistiaceho prostriedku na suchý povrch a nechajte pôsobiť (nevysušiť!).
2. Uvoľnené nečistoty opláchnite vysokotlakovým prú- dom.

Po prevádzke s čistiacim prostriedkom

1. Prístroj cca 30 sekúnd preplachujte čistou vodou.

Prerušenie prevádzky

1. Uvoľnite páčku vysokotlakovej pištole. **Upozornenie**
Po uvoľnení páčky vysokotlakovej pištole motor na- ďalej beží pri voľnoběžných otáčkach. Tým dochá- dza k cirkulácii vody v rámci čerpadla a k jej zahrievaniu. Keď voda dosiahne maximálnu povole- nú teplotu 50 °C, tak sa otvorí tepelný ventil a začne vytekať zahriata voda.
2. Zaisťte páčku vysokotlakovej pištole.
3. Vysokotlakovú pištoľ zasuňte do úložného priestoru pre vysokotlakovú pištoľ.
4. Prístroj pri pracovných prestávkach dlhších ako 5 minút vypnite uvedením jeho spínača do polohy "0/ OFF".

Ukončenie prevádzky

⚠ UPOZORNENIE

Tlak v systéme

Zranenie vodou, ktorá nekontrolovane uniká pod vyso- kým tlakom

Vysokotlakovú hadicu odpojte z vysokotlakovej pištole alebo prístroja len vtedy, keď už v systéme nie je žiadny tlak.

1. Uvoľnite páčku vysokotlakovej pištole.
2. Prerušte prívod vody.
3. Páčku vysokotlakovej pištole stlačte na 30 sekúnd. Dôjde k odstráneniu zvyšného tlaku zo systému.
4. Uvoľnite páčku vysokotlakovej pištole.

5. Zaistíte páčku vysokotlakovej pištole.
6. Prístroj odpojte od napájania vodou.
7. Spínač prístroja nastavte na "0/OFF".

Prerava

⚠ UPOZORNENIE

Nerešpektovanie hmotnosti

*Nebezpečenstvo zranenia a poškodenia
Pri prerave dbajte na hmotnosť prístroja.*

Manuálna prerava

⚠ VÝSTRAHA

Rozliate palivo

Zapálené palivo

Zariadenie preravuje vo vodorovnej polohe.

1. Prístroj tahajte za prepravné držadlo.

Prerava vo vozidlách

1. Vyprázdňte palivovú nádrž.
2. Pri prerave vo vozidlách zaistíte zariadenie proti zošmyknutiu a prevráteniu.
3. Prístroj preravujte v stojatej polohe.

Starostlivosť a údržba

⚠ VÝSTRAHA

Neúmyselne sa spúšťajúci prístroj

Nebezpečenstvo vzniku poranení

Pred akýmkoľvek prácou na zariadení vyťahnite konektor zapalovacej sviečky.

⚠ UPOZORNENIE

Nebezpečenstvo vzniku poranení vplyvom horúcich povrchov.

Pred akýmkoľvek prácou nechajte zariadenie vychladnúť.

Čistenie sitka v prípojke vody

POZOR

Poškodené sito v prípojke vody

Poškodenie prístroja znečistenou vodou

Sito pred vložením do prípojky vody skontrolujte z hľadiska poškodenia.

V prípade potreby očistite sito v prípojke vody.

1. Z prípojky vody odoberte spojku.

Obrázok L

2. Vyberte sitko.
3. Sitko očistíte pod tečúcou vodou.
4. Sitko vložte do prípojky vody.
5. Namontujte spojku prípojky vody.

Čistenie filtra na čistiaci prostriedok

Pred dlhším uskladnením vyčistíte filter na čistiaci prostriedok.

1. Nasávaciu hadicu pre čistiaci prostriedok vyťahnite z nádrže na čistiaci prostriedok.

Obrázok M

2. Filter očistíte pod tečúcou vodou.

Údržba vysokotlakového čerpadla

Vysokotlakové čerpadlo je bezúdržbové.

Údržba motora

Informácie o údržbe motora sú uvedené v *originálnom návode na prevádzku motora.*

Skladovanie

⚠ UPOZORNENIE

Nerešpektovanie hmotnosti

Nebezpečenstvo zranenia a poškodenia

Pri skladovaní dbajte na hmotnosť prístroja.

Uschovanie prístroja

POZOR

Vlhké prostredie

Korózia

Prístroj skladujte len vo vnútorných priestoroch.

1. Prístroj odložte na rovný podklad.
2. Pracovný nastavtec odpojte od vysokotlakovej pištole.
3. Stlačte tlačidlo na odpojenie vysokotlakovej pištole a vysokotlakovú hadicu odpojte od vysokotlakovej pištole.
4. Kryt rýchlospojky pre vysokotlakovú hadicu stlačte v smere šípky a vyťahnite vysokotlakovú hadicu.
5. Pracovný nastavtec a vysokotlakovú hadicu uložte v prístroji.

Pred dlhším uskladnením dbajte na doplnujúce pokyny, pozrite si kapitolu Starostlivosť a údržba a *originálny návod na prevádzku motora.*

Ochrana proti mrazu

POZOR

Ohrozenie prístroja mrazom

Prístroje, ktoré nie sú úplne vyprázdnené, môže mráz zničiť.

Prístroj a príslušenstvo celkom vyprázdnite.

Prístroj chráňte pred mrazom.

Musia byť splnené nasledujúce podmienky:

- Prístroj je odpojený od zásobovania vodou.
 - Vysokotlaková hadica je odstránená.
1. Zapnite zariadenie (pozrite si kapitolu Prevádzka s vysokým tlakom).
 2. Počkajte maximálne 1 minútu, kým už z vysokotlakovej prípojky nebude vytekať voda.
 3. Vypnite prístroj.
 4. Prístroj s kompletným príslušenstvom uskladnite v mrazuvzdornej miestnosti.

Pomoc pri poruchách

⚠ VÝSTRAHA

Neúmyselne sa spúšťajúci prístroj

Nebezpečenstvo vzniku poranení

Pred akýmkoľvek prácou na zariadení vyťahnite konektor zapalovacej sviečky.

⚠ UPOZORNENIE

Nebezpečenstvo vzniku poranení vplyvom horúcich povrchov.

Pred akýmkoľvek prácou nechajte zariadenie vychladnúť.

Motor nebeží

- Pozrite si *originálny návod na prevádzku motora.*

Prístroj nedosahuje požadovaný tlak

Počet otáčok motora je príliš nízky.

1. Skontrolujte počet otáčok motora (pozrite si kapitolu Technické údaje).

Sitko v prípojke vody je znečistené.

1. Vyčistite sitko v prípojke vody (pozrite si kapitolu Čistenie sitka v prípojke vody).

V systéme sa nachádza vzduch.

1. Odvzdušnite prístroj (pozrite si kapitolu Odvzdušnenie prístroja).

Prívod vody je príliš slabý.

1. Úplne otvorte vodovodný kohútik.
2. Skontrolujte, či prívod vody vykazuje dostatočné dodávané množstvo.
3. Skontrolujte, či nie je prekročená maximálna nasávací výška (pozrite si Technické údaje).

Potrubia vysokotlakového čerpadla sú netesné alebo znečistené.

1. Skontrolujte potrubia.

Netesný prístroj

1. Malá netesnosť prístroja je technicky podmienená.

V prípade veľkej netesnosti poverte autorizovaný zákaznícky servis.

Vysokotlakové čerpadlo vibruje

1. Očistite sitko v prípojke vody.

2. Skontrolujte tesnosť záhradnej hadice.

3. Odvzdušnite zariadenie.

4. Kontaktujte autorizovaný zákaznícky servis.

Záruka

V každej krajine platia záručné podmienky vydané našou príslušnou distribučnou spoločnosťou. Prípadné poruchy Vášho zariadenia odstránime v rámci záručnej doby zadarmo, pokiaľ ich príčinou boli materiálové alebo výrobné chyby. Pri uplatňovaní záruky sa spolu s dokladom o kúpe obráťte na Vášho predajcu alebo na najbližšie autorizované servisné stredisko. (adresa je uvedená na zadnej strane)

Technické údaje

Prípojka vody

Prívodný tlak (max.)	MPa	1,2
Teplota vody na prítoku (max.)	°C	40
Privádzané množstvo (min.)	l/min	11
Nasávací výška (max.)	m	0,5

Výkonové údaje prístroja

Prevádzkový tlak	MPa	15,2
Max. povolený tlak	MPa	18
Prietok, voda	l/min	7,9
Maximálny prietok	l/min	9,8
Prietok, čistiace prostriedky	l/min	0,3
Síla spätného nárazu vysokotlakovej pištole	N	31

Rozmery a hmotnosti

Hmotnosť	kg	30
Dĺžka	mm	655
Šírka	mm	500
Výška	mm	920

Zistené hodnoty podľa EN 60335-2-79

Hodnota vibrácií ruka-rameno	m/s ²	2,9
Neistota K	m/s ²	0,9
Hladina akustického tlaku L _{PA}	dB(A)	93
Neistota K _{PA}	dB(A)	3
Hladina akustického výkonu L _{WA} + Neistota K _{WA}	dB(A)	109

Technické zmeny vyhradené.

Vyhľadanie o zhode ES

Týmto prehlasujeme, že nižšie označený stroj zodpovedá na základe svojej koncepcie a konštrukčného vyhotovenia, ako aj od vyhotovení, ktoré sme uviedli do prevádzky, príslušným základným bezpečnostným a zdravotným požiadavkám smerníc ES. V prípade zmien, ktorú neschválime, stráca toto prehlásenie platnosť. Výrobok: Vysokotlakové čistič

Typ: 1.107-xxx

Príslušné smernice EÚ

2006/42/ES (+2009/127/ES)

2014/30/EÚ

2000/14/ES

Aplikované harmonizované normy

EN 60335-1

EN 60335-2-79

EN 62233: 2008

EN 55014-2: 2015

EN 55012: 2007 + A1: 2009

Uplatňované postupy posudzovania zhody

2000/14/ES: Príloha V

Hladina akustického výkonu dB (A)

Namerané: 106

Zaručené: 109

Podpísané osoby konajú z poverenia a s plnou mocou vedenia spoločnosti.



H. Jenner

Chairman of the Board of Management



S. Reiser

Director Regulatory Affairs & Certification

Osoba zodpovedná za dokumentáciu: S. Reiser

Alfred Kärcher SE & Co. KG

Alfred-Kärcher-Str. 28 - 40

71364 Winnenden (Germany)

Tel.: +49 7195 14-0

Fax: +49 7195 14-2212

Winnenden, 2019/01/01

Sadržaj

Opće napomene.....	92
Pravilna uporaba.....	92
Zaštita okoliša.....	93
Pribor i zamjenski dijelovi.....	93
Sadržaj isporuke.....	93
Sigurnosni uređaji.....	93
Simboli na uređaju.....	93
Opis uređaja.....	93
Montaža.....	94
Puštanje u pogon.....	94
Rad.....	94
Transport.....	95
Njega i održavanje.....	95
Skladištenje.....	95
Pomoć u slučaju smetnji.....	96
Jamstvo.....	96
Tehnički podaci.....	96
EU izjava o sukladnosti.....	96

Opće napomene



Prije prve uporabe uređaja pročitajte ove originalne upute za rad i priložene sigurnosne upute. Postupajte prema njima.

Obje bilježnice sačuvajte za kasniju uporabu ili za sljedećeg vlasnika.

Pravilna uporaba

Koristite visokotlačni čistač isključivo za privatno kućanstvo.

Visokotlačni čistač namijenjen je za čišćenje strojeva, vozila, zgrada, alata, fasada, terasa, vrtnih uređaja itd. mlazom vode pod visokim tlakom.

Uređaj je predviđen za primjenu na nadmorskim visinama ispod 1500 m. Kod primjene na većim visinama obratite se ovlaštenoj servisnoj službi Kärcher.

Zaštita okoliša



Ambalažni se materijali mogu reciklirati. Molimo odložite ambalažu na ekološki prihvatljiv način.



Električni i elektronički uređaji sadrže vrijedne reciklažne materijale, a često i sastavne dijelove poput baterija, punjivih baterija ili ulja koji kod nepropisnog rukovanja ili nepravilnog zbrinjavanja mogu predstavljati potencijalnu opasnost za ljudsko zdravlje i okoliš. Međutim, ti su sastavni dijelovi potrebni za pravilan rad uređaja. Uređaji koji su označeni ovim simbolom ne smiju se odlagati zajedno s kućnim otpadom.



Radovi čišćenja kod kojih nastaje otpadna voda koja sadrži ulje, npr. pranje motora, pranje podvozja, smiju se provoditi samo na mjestima za pranje koja su opremljena separatorom ulja.



Radovi sa sredstvima za pranje smiju se provoditi samo na površinama koje su nepropusne za tekućinu s priključkom na kanalizaciju za prljavu vodu. Ne dozvolite da sredstva za pranje dospiju u vodotoke ili dospiju u tlo.



Uzimanje vode iz javnih vodotoka u nekim zemljama nije dopušteno.



Nemojte dopustiti da motorno ulje, loživo ulje, dizel i benzin dospiju u okoliš.



Zaštite tlo i staro ulje zbrinite na način neškodljiv za okoliš.

Napomene o sastojcima (REACH)

Aktualne informacije o sastojcima pronađite na: www.kaercher.de/REACH

Pribor i zamjenski dijelovi

Koristite samo originalan pribor i originalne zamjenske dijelove jer oni jamče siguran i nesmetan rad uređaja. Informacije o priboru i zamjenskim dijelovima pronađite na www.kaercher.com.

Sadržaj isporuke

Sadržaj isporuke uređaja prikazan je na ambalaži. Kod raspakiravanja provjerite je li sadržaj potpun. U slučaju nedostatka pribora ili štete nastale prilikom transporta obavijestite svog prodavača.

Sigurnosni uređaji

⚠ OPREZ

Manjkavi ili izmijenjeni sigurnosni uređaji

Sigurnosni uređaji služe vašoj zaštiti.

Nikad ne mijenjajte sigurnosne uređaje i nemojte ih zaobilaziti.

Zapor visokotlačne ručne prskalice

Zapor blokira ručicu visokotlačne ručne prskalice i sprječava slučajno pokretanje uređaja.

Termo-ventil

Termo-ventil štiti pumpu od pregrijavanja. Voda se zagrijava cirkulacijskim načinom rada. Pri temperaturi vode od 50 °C otvara se termo-ventil i ispušta vruću vodu.

Simboli na uređaju



Visokotlačni mlaz ne usmjeravajte prema osobama, životinjama, aktivnoj električnoj opremi ili prema samom uređaju. Uređaj zaštitite od smrzavanja.



Ovaj se uređaj ne smije priključivati neposredno na javnu vodovodnu mrežu.



Opasnost od opekлина zbog vrućih površina.



Opasnost po zdravlje zbog otrovnih ispušnih plinova. Ne dišite ispušne plinove.

Opis uređaja

Vidi slike na stranici sa slikama Slika A

- ① Spremnik sredstva za čišćenje
- ② Otvor za punjenje sredstva za čišćenje
- ③ Pričvrtni vijak spremnika sredstva za čišćenje
- ④ Brza spojka za visokotlačno crijevo
- ⑤ Otvor za punjenje motornog ulja
- ⑥ Pokretač motora
- ⑦ Prihvatni držač za visokotlačno crijevo
- ⑧ Ploča
- ⑨ Transportna ručka
- ⑩ Čuvanje / položaj za odlaganje visokotlačne ručne prskalice
- ⑪ Okretni gumb
- ⑫ Otvor za punjenje na spremniku goriva
- ⑬ Sklopka uređaja „0/OFF“ (ISKLJ.) / „I/ON“ (UKLJ.)
- ⑭ Natpisna pločica
- ⑮ Spojka za priključak za vodu sa sitom
- ⑯ Visokotlačna ručna prskalice
- ⑰ Zapor visokotlačne ručne prskalice
- ⑱ Tipka za odvajanje visokotlačnog crijeva od visokotlačne ručne prskalice
- ⑲ Visokotlačno crijevo
- ⑳ Cijev za prskanje sa strugalom za tvrdokornu prljavštinu
- ㉑ Cijev za prskanje Vario Power za uobičajene zadatke čišćenja. Radni tlak može se kontinuirano podešiti od stupnja SOFT (blago) do stupnja HARD (snažno). Za podešavanje radnog tlaka, otpustite ručicu ručne prskalice i cijev za prskanje okrenite u željeni položaj. Kad je cijev za prskanje okrenuta u smjeru SOFT (blago) do graničnika, može se dozirati sredstvo za pranje.
- ㉒**Vrtno crijevo sa spojkom dostupnom u trgovinama
– Ojačano vlaknima
– Promjera minimalno 1/2 inča (13 mm)

– Duljine najmanje 7,5 m

** dodatno potrebno

Montaža

Vidi slike na stranici sa slikama

Pripremite vijke dostavljene s uređajem i prikladan odvijač.

Prije puštanja u pogon na uređaj montirajte dijelove koji su priloženi nepričvršćeni.

Montaža spremnika sredstva za čišćenje

1. Slobodan kraj crijeva sredstva za čišćenje provucite ispod uređaja.
2. Poklopac na slobodnom kraju crijeva sredstva za čišćenje postavite na otvor spremnika sredstva za čišćenje.

Slika B

3. Crijevo sredstva za čišćenje gurnite kroz poklopac do dna spremnika sredstva za čišćenje.

4. Pričvrstite spremnik sredstva za pranje.

Slika C

Montaža transportne ručke s pločom

1. Učvrstite ploču na gornjem dijelu transportne ručke.

Slika D

2. Spojite gornji i donji dio transportne ručke.

Slika E

Puštanje u pogon

1. Uređaj postavite na ravnu površinu.
2. Visokotlačno crijevo utaknite u visokotlačnu ručnu prskalicu tako da se čujno uglavi.

Napomena

Pazite da nazuvica bude pravilno okrenuta.

Slika F

3. Sigurnost spoja provjerite povlačenjem za visokotlačno crijevo.
4. Visokotlačno crijevo utaknite u brzu spojku tako da se čujno uglavi.

Napomena

Pazite da nazuvica bude pravilno okrenuta.

Slika G

5. Sigurnost spoja provjerite povlačenjem za visokotlačno crijevo.
6. Provjerite razinu ulja i po potrebi dopunite ulje (vidi *originalne upute za rad motora*).

Slika H

7. Napunite spremnik goriva (vidi *originalne upute za rad motora*).

Slika I

Opskrba vodom

Za priključne vrijednosti vidi natpisnu pločicu ili poglavlje Tehnički podaci.

Pridržavajte se propisa vašeg poduzeća za opskrbu vodom.

PAŽNJA

Oštećenja uzrokovana onečišćenom vodom

Onečišćenja u vodi mogu oštetiti pumpu i pribor.

Za zaštitu KÄRCHER preporučuje uporabu filtra za vodu KÄRCHER (poseban pribor, kataloški broj 4.730-059).

Priključak na vodovod

PAŽNJA

Oštećenje pumpe

Metalna crijevna spojka na vrtnom crijevu s funkcijom Aquastop može uzrokovati oštećenje pumpe.

Upotrijebite crijevnu spojku od umjetnog materijala ili crijevnu spojku KÄRCHER od mjedi.

1. Vrtno crijevo natakните na spojku za priključak za vodu.

Slika J

2. Priključite vrtno crijevo na vodovod.
3. Do kraja otvorite slavinu za vodu.

Usisavanje vode iz otvorenih spremnika

Ovaj visokotlačni čistač s usisnim crijevom KÄRCHER s nepovratnim ventilom (poseban pribor, kataloški broj 2.643-100) i adapterom (posebni pribor, kataloški broj 5.443-479.0) prikladan je za usisavanje površinske vode, npr. iz bačvi za kišnicu ili lokvi (maksimalnu usisnu visinu vidi u poglavlju Tehnički podaci).

Pri usisavanju spojka za priključak za vodu nije potrebna.

1. Usisno crijevo napunite čistom vodom.
2. Usisno crijevo navrnite na priključak za vodu uređaja i objesite u izvor vode (npr. bačva za kišnicu).

Odzračivanje uređaja

1. Sklopku uređaja postavite u položaj „I/ON“ (UKLJ.).
2. Pokrenite motor (vidi *originalne upute za rad motora*).

Uključuju se motor i visokotlačna pumpa.

3. Deblokirajte ručicu visokotlačne ručne prskalice.
4. Pritisnite ručicu visokotlačne ručne prskalice.
5. Pustite uređaj da radi maksimalno 2 minute sve dok voda ne bude istjecala na visokotlačnoj ručnoj prskalici bez mjehurića.
6. Pustite ručicu visokotlačne ručne prskalice.
7. Blokirate ručicu visokotlačne ručne prskalice.

Rad

PAŽNJA

Rad pumpe na suho

Oštećenje uređaja

Ako se uređaj u roku od 2 minute ne napuni tlakom, isključite uređaj i postupite sukladno uputama u poglavlju Pomoć u slučaju smetnji.

Rad s visokim tlakom

PAŽNJA

Oštećenja lakiranih ili osjetljivih površina

Površine se oštećuju pri premaloj udaljenosti mlaza ili zbog odabira neprikladne cijevi za prskanje.

Održavajte udaljenost mlaza od najmanje 30 cm pri pranju lakiranih površina.

Automobilske gume, lak ili osjetljive površine poput drveta ne čistite strugalom za prijavštinu.

1. Cijev za prskanje utakните u visokotlačnu ručnu prskalicu i uglavite je okretanjem za 90°.

Slika K

2. Sklopku uređaja postavite u položaj „I/ON“ (UKLJ.).
3. Pokrenite motor (vidi *originalne upute za rad motora*).

Uključuju se motor i visokotlačna pumpa.

4. Deblokirajte ručicu visokotlačne ručne prskalice.
5. Pritisnite ručicu visokotlačne ručne prskalice.

Rad sa sredstvom za pranje

⚠ OPASNOST

Nepridržavanje sigurnosno-tehničkog lista

Teška oštećenja zdravija zbog nestručne uporabe sredstva za pranje

Pridržavajte se sigurnosno-tehničkog lista proizvođača sredstva za pranje, osobito upute o osobnoj zaštitnoj opremi.

Napomena

Sredstvo za pranje može se primiješati samo pri niskom tlaku.

1. Otopinu sredstva za pranje napunite u spremnik za sredstvo za pranje. Pritom se pridržavajte uputa za doziranje na pakiranju sredstva za pranje.
2. Spremnik sredstva za pranje zatvorite poklopcem.
3. Upotrijebite cijev za prskanje Vario Power.
4. Cijev za prskanje okrenite do graničnika u smjeru „SOFT“ (blago).

U toku rada otopina sredstva za pranje miješa se s mlazom vode.

Preporučena metoda čišćenja

1. Naprskajte malo sredstva za čišćenje na suhu površinu i pustite da djeluje (ali ne i da se osuši).
2. Odvojenu prijavštinu isperite visokotlačnim mlazom.

Nakon rada sa sredstvom za pranje

1. Uređaj nakon oko 30 sekundi isperite čistom vodom.

Prekid rada

1. Pustite ručicu visokotlačne ručne prskalice.

Napomena

Kad seпусти ručica visokotlačne ručne prskalice motor nastavlja raditi s brojem okretaja za prazni hod. Zahvaljujući tome voda cirkulira unutar pumpe i zagrijava se. Kad voda dosegne maksimalnu dozvoljenu temperaturu od 50 °C, otvara se termostatski ventil i istječe zagrijava voda.

2. Blokirate ručicu visokotlačne ručne prskalice.
3. Visokotlačnu ručnu prskalicu utaknite u prihvatni držač za visokotlačnu ručnu prskalicu.
4. Pri stankama u radu duljim od 5 minuta isključite uređaj „0/OFF“ (ISKLJ.).

Završetak rada

⚠ OPREZ

Tlak u sustavu

Ozljede zbog nekontroliranog izlaza vode pod visokim tlakom

Odvajajte visokotlačno crijevo od visokotlačne ručne prskalice ili uređaja samo ako u sustavu nema tlaka.

1. Pustite ručicu visokotlačne ručne prskalice.
2. Prekinite dovod vode.
3. Pritisnite ručicu visokotlačne ručne prskalice na 30 sekundi.
Sustav se rastlaćuje od preostalog tlaka.
4. Pustite ručicu visokotlačne ručne prskalice.
5. Blokirate ručicu visokotlačne ručne prskalice.
6. Odvojite uređaj od dovoda vode.
7. Sklopku uređaja stavite u položaj „0/OFF“ (ISKLJ.).

Transport

⚠ OPREZ

Nepridržavanje težine

Opasnost od ozljeda i oštećenja

Pri transportu uzmite u obzir težinu uređaja.

Ručni transport

⚠ UPOZORENJE

Proliveno gorivo

Zapaljeno gorivo

Uređaj transportirajte u vodoravnom položaju.

1. Vucite uređaj za sobom držeći ga za transportnu ručku.

Transport u vozilima

1. Ispraznite spremnik goriva.
2. Pri transportu u vozilima uređaj osigurajte od klizanja i prevrtanja.
3. Uređaj transportirajte u uspravnom položaju.

Njega i održavanje

⚠ UPOZORENJE

Nenamjerno pokrenut uređaj

Opasnost od ozljeda

Prije svih radova na uređaju izvucite utikač svječice.

⚠ OPREZ

Opasnost od ozljeda zbog vrućih površina.

Prije svih radova pustite da se uređaj ohladi.

Čišćenje mrežice u priključku za vodu

PAŽNJA

Oštećena mrežica u priključku za vodu

Oštećenje uređaja zbog onečišćenja vode

Prije umetanja u priključak za vodu provjerite je li mrežica oštećena.

Ako je potrebno očistite mrežicu u priključku za vodu.

1. Uklonite spojku s priključak za vodu.

Slika L

2. Izvadite sito.
3. Očistite mrežicu pod tekućom vodom.
4. Umetnite mrežicu u priključak za vodu.
5. Montirajte spojku na priključak za vodu.

Čišćenje filtra sredstva za pranje

Prije duljeg skladištenja očistite filter sredstva za pranje.

1. Usisno crijevo za sredstvo za čišćenje izvucite iz spremnika sredstva za čišćenje.

Slika M

2. Očistite filter pod tekućom vodom.

Održavanje visokotlačne pumpe

Visokotlačna pumpa ne zahtijeva održavanje.

Održavanje motora

Za održavanje motora vidi *originalne upute za rad motora*.

Skladištenje

⚠ OPREZ

Nepridržavanje težine

Opasnost od ozljeda i oštećenja

Pri skladištenju uzmite u obzir težinu uređaja.

Čuvanje uređaja

PAŽNJA

Vlažna okolina

Korozija

Uređaj čuvajte samo u zatvorenim prostorijama.

1. Uređaj odložite na ravnu površinu.
2. Odvojite cijev za prskanje od visokotlačne ručne prskalice.
3. Pritisnite tipu za odvajanje na visokotlačnoj ručnoj prskalici i visokotlačno crijevo odvojite od visokotlačne ručne prskalice.
4. Kućište brze spojke za visokotlačno crijevo pritisnite u smjeru strelice i izvucite visokotlačno crijevo.
5. Cijev za prskanje i visokotlačno crijevo spremite na uređaju.

Prije duljeg skladištenja pridržavajte se dodatnih napomena, vidi poglavlje *Njega i održavanje i originalne upute za rad motora*.

Zaštita od smrzavanja

PAŽNJA

Opasnost od smrzavanja

Mraz može uništiti uređaje koji nisu u potpunosti ispraznjeni.

Uređaj i pribor potpuno ispraznite.

Zaštite uređaj od smrzavanja.

Moraju biti ispunjeni sljedeći uvjeti:

- Uređaj je odvojen od dovoda vode.
 - Visokotlačno crijevo je uklonjeno.
1. Uključite uređaj (vidi poglavlje Rad s visokim tlakom).
 2. Pričekajte maksimalno 1 minutu dok na priključku visokog tlaka više ne istječe voda.
 3. Isključite uređaj.
 4. Uređaj s kompletnim priborom čuvajte u prostoriji zaštićenoj od smrzavanja.

Pomoć u slučaju smetnji

⚠ UPOZORENJE

Nenamjerno pokrenut uređaj

Opasnost od ozljeda

Prije svih radova na uređaju izvucite utikač svječke.

⚠ OPREZ

Opasnost od ozljeda zbog vrućih površina.

Prije svih radova pustite da se uređaj ohladi.

Motor ne radi

- Vidi originalne upute za rad motora.

Uređaj se ne puni tlakom

Broj okretaja motora je premali.

1. Provjerite broj okretaja motora (vidi poglavlje Tehnički podaci).

Mrežica u priključku za vodu je onečišćena.

1. Očistite sito u priključku za vodu (vidi poglavlje Čišćenje mrežice u priključku za vodu).

U sustavu se nalazi zrak.

1. Odzračite uređaj (vidi poglavlje Odzračivanje uređaja).

Dovod vode je nedostatan.

1. Do kraja otvorite slavinu za vodu.
2. Provjerite je li protočna količina dovoda vode dostatna.
3. Provjerite nije li prekoračena maksimalna usisna visina (vidi Tehnički podaci).

Cjevovodi visokotlačne pumpe propuštaju ili su zaprljani.

1. Provjerite cjevovode.

Uređaj propušta

1. Mala količina propuštanja uređaja tehnički je uvjetovana. U slučaju jakog propuštanja obratite se ovlaštenoj servisnoj službi.

Visokotlačna pumpa vibrira

1. Očistite mrežicu u priključku za vodu.
2. Provjerite je li vrtno crijevo nepropusno.
3. Odzračite uređaj.
4. Obratite se ovlaštenoj servisnoj službi.

Jamstvo

U svakoj zemlji vrijede jamstveni uvjeti koje je izdala nadležna organizacija za distribuciju. Moguće kvarove na Vašem uređaju popravljamo besplatno unutar jamstvenog roka ako je uzrok materijalna pogreška ili pogreška u proizvodnji. U slučaju koji podliježe jamstvu obratite se s potvrdom o plaćanju Vašem prodavaču ili sljedećoj ovlaštenoj lokaciji servisne službe. (vidi adresu na poleđini)

Tehnički podaci

Priključak za vodu

Dovodni tlak (maks.)	MPa	1,2
Temperatura dovodne vode (maks.)	°C	40
Količina dovodne vode (min.)	l/min	11
Usisna visina (maks.)	m	0,5

Podaci o snazi uređaja

Radni tlak	MPa	15,2
Maks. dopušteni tlak	MPa	18
Protočna količina, voda	l/min	7,9
Protočna količina, maksimalna	l/min	9,8
Protočna količina, sredstvo za čišćenje	l/min	0,3
Povratna udarna sila visokotlačne ručne prskalice	N	31

Dimenzije i težine

Težina	kg	30
Duljina	mm	655
Širina	mm	500
Visina	mm	920

Vrijednosti utvrđene prema EN 60335-2-79

Vrijednost vibracije šaka-ruka	m/s ²	2,9
Nesigurnost K	m/s ²	0,9
Razina zvučnog tlaka L _{pA}	dB(A)	93
Nesigurnost K _{pA}	dB(A)	3
Razina zvučne snage L _{WA} +	dB(A)	109
Nesigurnost K _{WA}		

Pridržano pravo na tehničke izmjene.

EU izjava o sukladnosti

Ovime izjavljujemo da je dolje označeni stroj na temelju svoje koncepcije i konstrukcije kao i izvedbe koju mi stavljamo u promet sukladan odgovarajućim temeljnim sigurnosnim i zdravstvenim zahtjevima EU direktiva. U slučaju izmjene stroja koja nije dogovorena s nama ova izjava gubi svoju valjanost.

Proizvod: Visokotlačni čistač

Tip: 1.107-xxx

Relevantne EU direktive

2006/42/EZ (+2009/127/EZ)
2014/30/EU
2000/14/EZ

Prijemljene usklađene norme

EN 60335-1
EN 60335-2-79
EN 62233: 2008
EN 55014-2: 2015
EN 55012: 2007 + A1: 2009

Prijemljeni postupak procjene sukladnosti

2000/14/EZ: Prilog V.

Razina zvučne snage dB(A)

Izmjeren: 106

Zajamčeno: 109

Dolje potpisani djeluju u ime i po opunomoćenju uprave.



H. Jenner

Chairman of the Board of Management



S. Reiser

Director Regulatory Affairs & Certification

Opunomoćenik za dokumentaciju: S. Reiser

Alfred Kärcher SE & Co. KG

Alfred-Kärcher-Str. 28 - 40

71364 Winnenden (Njemačka)

Tel.: +49 7195 14-0

Telefaks: +49 7195 14-2212

Sadržaj

Opšte napomene	97
Namenska upotreba	97
Zaštita životne sredine	97
Pribor i rezervni delovi	97
Obim isporuke	97
Sigurnosni uređaji	97
Simboli na uređaju	97
Opis uređaja	97
Montaža	98
Puštanje u pogon	98
Rad	98
Transport	99
Nega i održavanje	99
Skladištenje	100
Pomoć u slučaju smetnje	100
Garancija	100
Tehnički podaci	100
EU izjava o usklađenosti	101

Opšte napomene



Pre prve upotrebe uređaja pročitajte ovo originalno uputstvo za rad i priložene sigurnosne napomene. Postupajte

prema njima.

Sačuvajte obe knjižice za kasniju upotrebu ili za sledećeg vlasnika.

Namenska upotreba

Uređaj za čišćenje pod viskom pritiskom isključivo za privatna domaćinstva.

Čistač pod visokim pritiskom je namenjen za čišćenje mašina, vozila, građevina, alata, fasada, terasa, baštenskih uređaja itd. vodenim mlazom pod visokim pritiskom.

Uređaj je namenjen za primenu na visinama do 1500 m. Za primenu na većim visinama, obratite se ovlašćenoj servisnoj službi.

Zaštita životne sredine





Ambalaža može da se reciklira. Pakovanja odložite u otpad u skladu sa ekološkim propisima.





Električni i elektronski uređaji sadrže dragocene materijale koji se mogu reciklirati, a često i komponente kao što su baterije, akumulatori ili ulje, koje, u slučaju pogrešnog rukovanja ili

pogrešnog odlaganja, mogu da predstavljaju potencijalnu opasnost po zdravlje ljudi i životnu sredinu. Međutim, ovi sastavni delovi su neophodni za pravilan rad uređaja. Uređaji označeni ovim simbolom ne smeju da se odlažu u kućni otpad.

 Radovi na čišćenju, pri kojima nastaje otpadna voda koja sadrži ulje, npr. pranje motora ili pranje donjeg dela vozila, smeju da se vrše samo na mestima za pranje sa separatorom ulja.

 Radovi sa deterđentima smeju da se obavljaju samo na radnim površinama koje ne propuštaju tečnost sa priključkom na kanalizaciju za otpadnu vodu. Deterđenti ne smeju da dospeju u vodotokove ili zemljište.

 Uzimanje vode iz javnih vodotokova u pojedinim zemljama nije dozvoljeno.

 Pazite da motorno ulje, lož ulje, dizel i benzin dospeju u životnu sredinu.

 Zaštite zemljište i odložite staro ulje na ekološki prihvatljiv način.

Napomene o sastojcima (REACH)

Aktuelne informacije o sastojcima možete pronaći na: www.kaercher.de/REACH

Pribor i rezervni delovi

Koristite samo originalni pribor i originalne rezervne delove pošto oni garantuju bezbedan rad i rad bez smetnji na uređaju.

Informacije o priboru i rezervnim delovima možete pronaći na www.kaercher.com.

Obim isporuke

Obim isporuke uređaja je prikazan na pakovanju. Prilikom otpakivanja proverite da li je sadržaj potpun. Ukoliko nedostaje pribor ili u slučaju štete nastale prilikom transporta obavestite vašeg distributera.

Sigurnosni uređaji

⚠ OPREZ

Sigurnosni uređaji koji ne postoje ili su izmenjeni
Sigurnosni uređaji služe za vašu zaštitu.

Nikada nemojte menjati ili zaobilaziti sigurnosne uređaje.

Bravica visokopritisne ručne prskalice

Bravica zaključava polugu visokopritisne ručne prskalice i sprečava slučajno pokretanje uređaja.

Termo-ventil

Termo-ventil štiti pumpu od pregrevanja. Voda se zagreva tokom režima cirkulacije. Pri temperaturi vode od 50 °C termo-ventil se otvara i ispušta vruću vodu.

Simboli na uređaju



Mlaz visokog pritiska ne usmeravati na ljude, životinje, aktivnu električnu opremu ili na sam uređaj.

Uređaj zaštititi od mraza.



Uređaj ne sme da se priključuje direktno na vodovodnu mrežu



Opasnost od opekotina usled vrelih površina.



Opasnost po zdravlje zbog otrovnih izduvnih gasova. Nemojte udisati izduvne gasove.

Opis uređaja

Slike, pogledajte stranu sa grafikomima Slika A

- ① Rezervoar za deterđent
- ② Otvor za punjenje deterđenta
- ③ Zavrtanj za pričvršćivanje rezervoara za deterđent
- ④ Brza spojnica za crevo visokog pritiska
- ⑤ Otvor za punjenje motornog ulja
- ⑥ Anlaser motora
- ⑦ Prihvatni držač visokopritisnog creva
- ⑧ Ploča
- ⑨ Transportna ručka

- ⑩ Prikvatni držač / položaj za parkiranje ručne prskalice visokog pritiska
- ⑪ Obrtno dugme
- ⑫ Otvor za punjenje rezervoara za gorivo
- ⑬ Prekidač uređaja „0/OFF” / „1/ON”
- ⑭ Natpisna pločica
- ⑮ Spojnica sa sitom za priključak za vodu
- ⑯ Ručna prskalica visokog pritiska
- ⑰ Bravica ručne prskalice visokog pritiska
- ⑱ Taster za odvajanje creva visokog pritiska od ručne prskalice visokog pritiska
- ⑲ Visokopritisno crevo
- ⑳ Čelična cev sa glodalom za tvrdokornu prljavštinu
- ㉑ Cev za prskanje Vario Power za najčešće poslove čišćenja. Radni pritisak može da se podešava kontinualno, od stepena SOFT do stepena HARD. Za podešavanje radnog pritiska, otpustite polugu ručne prskalice i cev za prskanje okrenite u željeni položaj. Kada je cev za prskanje okrenuta do kraja u smeru SOFT, deterđžent može da se dozira.
- ㉒ ****Baštensko crevo sa običnom spojnicom**
 - Ojačano tkaninom
 - Prečnik najmanje 1/2 inča (13 mm)
 - Dužina najmanje 7,5 m

** dodatno potrebno

Montaža

Slike, pogledajte stranu sa grafikovima
Pripremite isporučene zavrtnje i odgovarajući odvijać. Pre puštanja u pogon, na uređaj montirajte nepričvršćene priložene delove.

Montaža rezervoara za deterđžent

1. Slobodan kraj creva za deterđžent izvucite ispod uređaja.
2. Poklopac na slobodnom kraju creva za deterđžent postavite na otvor rezervoara za deterđžent.
Slika B
3. Crevo za deterđžent provucite kroz poklopac do dna rezervoara za deterđžent.
4. Pričvrstite rezervoar za deterđžent.
Slika C

Montirajte transportnu ručku sa pločom

1. Ploča pričvrstite na gornjem delu transportne ručke.
Slika D
2. Spojite gornji i donji deo transportne ručke.
Slika E

Puštanje u pogon

1. Uređaj odložite na ravnu površinu.
2. Crevo visokog pritiska utaknite u ručnu prskalicu visokog pritiska tako da čujno nalegne.
Napomena
Obratite pažnju na to da li je priključak pravilno postavljen.
Slika F
3. Povlačenjem creva visokog pritiska proverite da li je spoj bezbedan.
4. Crevo visokog pritiska utaknite u brzu spojniciu tako da čujno nalegne.

Napomena

Obratite pažnju na to da li je priključak pravilno postavljen.

Slika G

5. Povlačenjem creva visokog pritiska proverite da li je spoj bezbedan.
6. Proverite nivo ulja i po potrebi dopunite ulje (pogledajte *originalno uputstvo za rad motora*).
Slika H
7. Napunite rezervoar za goriva (pogledajte *originalno uputstvo za rad motora*).

Slika I

Snabdevanje vodom

Priključne vrednosti proverite na natpisnoj pločicu ili u poglavlju Tehnički podaci.

Obratite pažnju na propise preduzeća za vodosnabdevanje.

PAŽNJA

Štete zbog prijava vode

Prljavština u vodi može da ošteti pumpu i pribor.

Radi zaštite, KÄRCHER preporučuje upotrebu KÄRCHER filtera za vodu (poseban pribor, kataloški broj 4.730-059).

Priključak na vodovod

PAŽNJA

Oštećenje pumpe

Metalna crevna spojnica na baštenskom crevu sa

Aquastop-om može da dovede do oštećenja pumpe.

Koristite plastičnu crevnu spojniciu ili KÄRCHER crevnu spojniciu od mesinga.

1. Baštensko crevo utaknite na spojniciu za crevo za vodu.

Slika J

2. Baštensko crevo priključite na vodovod.
3. Do kraja otvorite slavinu za vodu.

Usisavanje vode iz otvorenih rezervoara

Ovaj čistač pod visokim pritiskom sa KÄRCHER usisnim crevom sa nepovratnim ventilom (poseban pribor, kataloški br. 2.643-100) i adapterom (poseban pribor, kataloški br. 5.443-479.0) je pogodan za usisavanje površinskih voda, npr. iz buradi sa kišnicom ili iz stajaćih voda (za maks. usisnu visinu, pogledajte poglavlje Tehnički podaci).

Pri usisavanju nije potrebna spojnica za priključak za vodu.

1. Usisno crevo napunite vodom.
2. Usisno crevo pričvrstite na priključak za vodu na uređaju i zakačite ga na neki izvor vode (npr. bure sa kišnicom).

Odzračivanje uređaja

1. Prekidač uređaja postavite na „1/ON”.
2. Pokrenite motor (pogledajte *originalno uputstvo za rad motora*).
Motor i pumpa visokog pritiska se uključuju.
3. Deblokirajte polugu ručne prskalice visokog pritiska.
4. Pritisnite polugu ručne prskalice visokog pritiska.
5. Uređaj ostavite da radi maksimalno 2 minuta, dok iz ručne prskalice visokog pritiska ne počne da izlazi voda bez mehurića.
6. Otpustite polugu ručne prskalice visokog pritiska.
7. Zaključajte polugu ručne prskalice visokog pritiska.

Rad

PAŽNJA

Rad na suvo pumpe

Oštećenje uređaja

Ukoliko se u roku od 2 minuta u uređaju ne formira pritisak, isključite uređaj i postupite u skladu sa uputstvima datim u poglavlju *Pomoć u slučaju smetnje*.

Režim rada sa visokim pritiskom

PAŽNJA

Oštećenje lakiranih ili osetljivih površina

Površine se oštećuju kada je manje odstojanje mlaza ili kada se izabere neodgovarajuća cevi za prskanje.

Prilikom čišćenja lakiranih površina održavajte odstojanje mlaza od najmanje 30 cm.

Automobilске gume, lak i osetljive površine kao što je drvo čistite pomoću glodala za prljavštinu.

1. Cev za prskanje utaknite u ručnu prskalicu visokog pritiska i fiksirajte je okretanjem za 90°.

Slika K

2. Prekidač uređaja postavite na „I/ON“.

3. Pokrenite motor (pogledajte *originalno uputstvo za rad motora*).

Motor i pumpa visokog pritiska se uključuju.

4. Deblokirajte polugu ručne prskalice visokog pritiska.

5. Pritisnite polugu ručne prskalice visokog pritiska.

Rad sa deterdžentom

⚠ OPASNOST

Zanemarivanje sigurnosnog tehničkog lista

Teško narušavanje zdravlja zbog nestručne upotrebe deterdženta

Obratite pažnju na sigurnosni tehnički list proizvođača deterdženta, a posebno na napomene u vezi sa ličnom zaštitnom opremom.

Napomena

Deterdžent sme da se dodaje samo pri niskom pritisku.

1. Rastvor deterdženta napunite u rezervoar za deterdžent. Pri tom obratite pažnju na podatke o doziranju deterdženta koji se nalaze na pakovanju.

2. Rezervoar za deterdžent zatvorite poklopcem.

3. Koristite cev za prskanje Vario Power.

4. Cev za prskanje okrenite do kraja u smeru „SOFT“.

Tokom rada se rastvor deterdženta meša sa mlazom vode.

Preporučena metoda čišćenja

1. Po suvoj površini štedljivo naprskajte sredstvo za čišćenje i ostavite da deluje (ne da se osuši).

2. Rastvorenu nečistoću isperite visokopritisnim mlazom.

Posle režima rada sa deterdžentom

1. Uređaj oko 30 sekundi ispirajte čistom vodom.

Prekid rada

1. Otpustite polugu ručne prskalice visokog pritiska.

Napomena

Prilikom otpuštanja poluge ručne prskalice visokog pritiska, motor će ponovo raditi sa brojem obrtaja praznog hoda. Usled toga voda cirkuliše unutar pumpe i zagreva se. Kada voda dostigne maksimalnu dozvoljenu temperaturu od 50 °C, termo-ventil se otvara i ističe zagrejana voda.

2. Zaključajte polugu ručne prskalice visokog pritiska.

3. Ručnu prskalicu visokog pritiska utaknite u prihvatni držač.

4. U slučaju pauze u radu duže od 5 minuta, isključite uređaj „0/OFF“.

Završetak rada

⚠ OPREZ

Pritisak u sistemu

Povrede usled nekontrolisanog izlaza vode pod visokim pritiskom

Visokopritisno crevo odvojite sa visokopritisne ručne prskalice ili uređaja samo ako u sistemu nema pritiska.

1. Otpustite polugu ručne prskalice visokog pritiska.

2. Prekinite dovod vode.

3. Polugu ručne prskalice visokog pritiska pritiskajte oko 30 sekundi.

Preostali pritisak u sistemu se rasterećuje.

4. Otpustite polugu ručne prskalice visokog pritiska.

5. Zaključajte polugu ručne prskalice visokog pritiska.

6. Uređaj odvojite sa snabdevanja vodom.

7. Prekidač uređaja postavite na „0/OFF“.

Transport

⚠ OPREZ

Zanemarivanje težine

Opasnost od povreda i oštećenja

Prilikom transporta obratite pažnju na težinu uređaja.

Ručni transport

⚠ UPOZORENJE

Proliveno gorivo

Zapaljeno gorivo

Uređaj transportujte u vodoravnom položaju.

1. Uređaj vucite za transportnu ručku.

Transport u vozilima

1. Ispraznite rezervoar za gorivo.

2. Prilikom transporta uređaj osigurajte od klizanja i prevrtanja.

3. Uređaj transportujte u uspravnom položaju.

Nega i održavanje

⚠ UPOZORENJE

Nenamerno pokrenut uređaj

Opasnost od povreda

Pre svih radova na uređaju, izvucite utikač svećice za paljenje.

⚠ OPREZ

Opasnost od povreda usled vrelih površina.

Pre svih radova sačekajte da se uređaj ohladi.

Čišćenje sita u priključku za vodu

PAŽNJA

Oštećeno sito na priključku za vodu

Oštećenje uređaja zbog prijave vode

Pre postavljanja sita u priključak za vodu, proverite da li na njemu ima oštećenja.

Po potrebi očistite sito na priključku za vodu.

1. Sa priključka za vodu uklonite spojnicu.

Slika L

2. Izvadite sito.

3. Sito očistite pod mlazom vode.

4. Sito postavite na priključak za vodu.

5. Montirajte spojnicu na priključak za vodu.

Čišćenje filtera za deterdžent

Pre dužeg skladištenja očistite filter za deterdžent.

1. Usisno crevo za deterdžent izvucite iz rezervoara za deterdžent.

Slika M

2. Filter očistite pod mlazom vode.

Održavanje pumpe visokog pritiska

Pumpa visokog pritiska ne zahteva održavanje.

Održavanje motora

Održavanje motora, pogledajte *originalno uputstvo za rad motora*.

Skladištenje

⚠ OPREZ

Zanemarivanje težine

Opasnost od povreda i oštećenja

Prilikom skladištenja obratite pažnju na težinu uređaja.

Čuvanje uređaja

PAŽNJA

Vlažno okruženje

Korozija

Uređaj skladištite samo u unutrašnjem prostoru.

1. Uređaj odložite na ravnoj površini.
2. Odvojite cev za prskanje sa ručne prskalice visokog pritiska.
3. Pritisnite taster za odvajanje na ručnoj prskalici visokog pritiska i odvojite crevo visokog pritiska sa ručne prskalice visokog pritiska.
4. Pritisnite kućište brze spojnice za crevo visokog pritiska u smeru strelice i izvucite crevo visokog pritiska.
5. Cev za prskanje i crevo visokog pritiska čuvajte na uređaju.

Pre dužeg skladištenja obratite pažnju na dodatne napomene, pogledajte poglavlje Nega i održavanje i *originalno uputstvo za rad motora*.

Zaštita od mraza

PAŽNJA

Opasnost od smrzavanja

Mraz može da uništi uređaje koji nisu u potpunosti ispražnjeni.

Uređaj i pribor u potpunosti isprazniti.

Zaštiti uređaj od mraza.

Moraju biti ispunjeni sledeći uslovi:

- Uređaj je odvojen sa snabdevanja vodom.
 - Crevo visokog pritiska je uklonjeno.
1. Uključite uređaj (pogledajte poglavlje Režim rada sa visokim pritiskom).
 2. Sačekajte maksimalno jedan minut dok iz priključka visokog pritiska ne prestane da izlazi voda.
 3. Isključite uređaj.
 4. Uređaj može da se čuva sa kompletnim priborom u prostoriji zaštićenoj od mraza.

Pomoć u slučaju smetnje

⚠ UPOZORENJE

Nenamerno pokrenut uređaj

Opasnost od povreda

Pre svih radova na uređaju, izvucite utikač svećice za paljenje.

⚠ OPREZ

Opasnost od povreda usled vrelih površina.

Pre svih radova sačekajte da se uređaj ohladi.

Motor ne radi

● Pogledajte *originalno uputstvo za rad motora*.

Ne podiže se pritisak u uređaju

Broj obrtaja motora je suviše nizak.

1. Proverite broj obrtaja motora (pogledajte poglavlje Tehnički podaci).

Sito na priključku za vodu je zaprljano.

1. Očistite sito u priključku za vodu (pogledajte poglavlje Čišćenje sita u priključku za vodu).

U sistem ima vazduha.

1. Odzračite uređaj (pogledajte poglavlje Odzračivanje uređaja).

Dovod vode je nedovoljan.

1. Do kraja otvorite slavinu za vodu.
 2. Proverite da li je protočna količina dovoda vode dovoljna.
 3. Uverite se da nije prekoračena maksimalna usisna visina (pogledajte Tehnički podaci).
- Cevovodi pumpe visokog pritiska nisu zaptiveni ili su zaprljani.

1. Proverite cevovode.

Uređaj nezaptiven

1. Manja nezaptivenost uređaja je tehnički uslovljena. U slučaju jače nezaptivenosti angažujte servisnu službu.

Pumpa visokog pritiska vibrira

1. Očistite sito na priključku za vodu.
2. Proverite zaptivenost baštenskog creva.
3. Odzračite uređaj.
4. Obratite se ovlašćenoj servisnoj službi.

Garancija

U svakoj zemlji važe uslovi garancije koje je izdala naša nadležna distributivna organizacija. Bilo kakve smetnje na uređaju otklanjamo besplatno u garantnom roku, ukoliko je uzrok smetnje greška u materijalu ili proizvodnji. U slučaju koji podleže garanciji obratite se sa računom vašem distributeru ili narednoj ovlašćenoj lokaciji servisne službe. (Adresu vidite na poleđini)

Tehnički podaci

Priključak za vodu

Dovodni pritisak (maks.)	MPa	1,2
Dovodna temperatura (maks.)	°C	40
Dovodna količina (min.)	l/min	11
Usisna visina (maks.)	m	0,5

Podaci o snazi uređaja

Radni pritisak	MPa	15,2
Maks. dozvoljeni pritisak	MPa	18
Protočna količina, voda	l/min	7,9
Maksimalna protočna količina	l/min	9,8
Protočna količina, sredstvo za čišćenje	l/min	0,3

Povratna udarna sila visokopritisne ručne prskalice	N	31
---	---	----

Dimenzije i težine

Težina	kg	30
Dužina	mm	655
Širina	mm	500
Visina	mm	920

Utvrđene vrednosti prema EN 60335-2-79

Vrednost vibracije na šaci i ruci	m/s ²	2,9
Nepouzdanost K	m/s ²	0,9
Nivo zvučnog pritiska L _{pA}	dB(A)	93
Nepouzdanost K _{pA}	dB(A)	3
Nivo zvučne snage L _{WA} + nepouzdanost K _{WA}	dB(A)	109

Zadržano pravo na tehničke promene.

EU изјава о ускладености

Ovim putem izjavljujemo da mašina označena u nastavku, na osnovu svoje koncepcije i konstrukcije kao i u izvedbi koju smo pustili u promet, odgovara važećim osnovnim zahtevima za bezbednost i zdravlje iz EU direktiva. U slučaju izmena na mašini bez naše saglasnosti ova izjava prestaje da važi.

Proizvod: Visokopritisni čistač

Tip: 1.107-xxx

Važeće direktive EU

2006/42/EZ (+2009/127/EZ)

2014/30/EU

2000/14/EZ

Primenjeni harmonizovani standardi

EN 60335-1

EN 60335-2-79

EN 62233: 2008

EN 55014-2: 2015

EN 55012: 2007 + A1: 2009

Primenjeni postupak ocenjivanja usklađenosti

2000/14/EZ: Prilog V

Nivo zvučne snage u dB(A)

Izmereno: 106

Garantovano: 109

Potpisnici deluju po nalogu i uz punomoć upravnog odбора.



H. Jenner

Chairman of the Board of Management



S. Reiser

Director Regulatory Affairs & Certification

Lice ovlašćeno за документацију: S. Reiser

Alfred Kärcher SE & Co. KG

Alfred-Kärcher-Str. 28 - 40

71364 Winnenden (Germany)

Tel.: +49 7195 14-0

Faks: +49 7195 14-2212

Winnenden, 2019/01/01

Съдържание

Общи указания.....	101
Употреба по предназначение.....	101
Зашита на околната среда.....	101
Акcesoари и резервни части.....	101
Обхват на доставка.....	101
Предпазни устройства.....	102
Символи върху уреда.....	102
Описание на уреда.....	102
Монтаж.....	102
Пускане в експлоатация.....	102
Експлоатация.....	103
Транспортиране.....	104
Грижа и поддръжка.....	104
Съхранение.....	104
Помощ при повреди.....	105
Гаранция.....	105
Технически данни.....	105
Декларация за съответствие на EC.....	106

Общи указания



Преди първото използване на уреда прочетете това оригинално упътване

за работа и приложените указания за безопасност. Действайте според тях.

Запазете двете книжки, за да ги използвате по-късно или за евентуален следващ собственик.

Употреба по предназначение

Използвайте уреда за почистване под високо налягане само в частно домакинство.

Уредът за почистване под високо налягане е предназначен за почистване на машини, автомобили, сгради, инструменти, фасади, тераси, градински уреди и т.н. с водна струя под високо налягане.

Уредът е предназначен за употреба при надморски височини под 1500 m. При употреба при по-големи надморски височини, моля, свържете се с авторизирания сервис.

Зашита на околната среда



Опаковъчните материали подлежат на рециклиране. Моля, изхвърляйте опаковките по съобразен с околната среда начин.



Електрическите и електронните уреди съдържат ценни материали, подлежащи на рециклиране, а често и съставни части, напр. батерии, акумулаторни батерии или масло,

които при неправилно боравене или изхвърляне могат да представляват потенциална опасност за човешкото здраве и за околната среда. За правилното функциониране на уреда все пак тези съставни части са необходими. Обозначените с този символ уреди не трябва да бъдат изхвърляни заедно с битовите отпадъци.



Работи по почистване, при които се получават съдържащи масло отпадни води, напр. миене на двигатели, миене на каросерии, трябва да се извършват единствено на места за измиване с маслоуловители.



Работи с почистващи препарати трябва да се извършват само върху непронускащи течности работни повърхности с връзка към канализацията за мръсна вода. Не допускайте почистващи препарати да попадат във водни басейни или в почвата.



В някои страни вземането на вода от обществени водни басейни не е разрешено.



Моля, не допускайте моторно масло, мазут, дизелово гориво и бензин да попадат в околната среда.



Моля, пазете почвата и изхвърляйте старите масла съобразно с екологичните изисквания.

Указания за съставни вещества (REACH)

Актуална информация относно съставни вещества можете да намерите тук: www.kaercher.de/REACH

Акcesoари и резервни части

Използвайте само оригинални акcesoари и оригинални резервни части, по този начин осигурявате безопасна и безпроблемна експлоатация на уреда.

Информация относно акcesoари и резервни части ще намерите тук: www.kaercher.com.

Обхват на доставка

Обхватът на доставката на уреда е изобразен върху опаковката. При разопаковане проверете съдържането за цялост. При липсващи акcesoари

или при транспортни щети, моля, обърнете се към Вашия дистрибутор.

Предпазни устройства

△ ПРЕДПАЗЛИВОСТ

Липсващи или променени предпазни устройства

Предпазните устройства служат за Вашата защита.

Никога не променяйте или пренебрегвайте предпазни устройства.

Блокировка на пистолета за работа под високо налягане

Блокировката спира лоста на пистолета за работа под високо налягане и предотвратява непреднамереното стартиране на уреда.

Термовентил

Термовентилът предпазва помпата от прегряване. Водата се затопля от режима на циркулация. При температура на водата 50 °C термовентилът се отваря и изпуска гореща вода.

Символи върху уреда



Не насочвайте струята под високо налягане към хора, животни, активно електрическо оборудване или към самия уред.

Пазете уреда от замръзване.

Уредът не трябва да се свързва директно към обществената мрежа за питейна вода

Опасност от изгаряне поради горещи повърхности.



Опасност за здравето поради отровни отработени газове. Не вдишвайте отработените газове.

Описание на уреда

Вижте изображенията на страницата с графики
Фигура А

- 1 Резервоар за почистващ препарат
- 2 Отвор за наливане на почистващ препарат
- 3 Винт за закрепване на резервоара за почистващ препарат
- 4 Бързодействащ куплунг за маркуч за работа под високо налягане
- 5 Отвор за наливане на моторно масло
- 6 Стартер на двигателя
- 7 Място за съхранение на маркуча за работа под високо налягане
- 8 Плоча
- 9 Дръжка за транспортиране
- 10 Място за съхранение / позиция за паркиране на пистолета за работа под високо налягане
- 11 Колче за регулиране
- 12 Отвор за пълнене на резервоара за гориво

- 13 Прекъсвач на уреда "0/OFF" / "I/ON"
- 14 Типова табелка
- 15 Куплунг за извода за вода с цедка
- 16 Пистолет за работа под високо налягане
- 17 Блокировка на пистолета за работа под високо налягане
- 18 Бутон за отделяне на маркуча за работа под високо налягане от пистолета за работа под високо налягане
- 19 Маркуч за работа под високо налягане
- 20 Тръба за разпръскване с фреза за замърсявания - за упорити замърсявания
- 21 Тръба за разпръскване Vario Power за най-обичайните работи по почистване. Работното налягане може да се увеличава безстепенно от SOFT до HARD. За регулиране на работното налягане пуснете лоста на пистолета за ръчно пръскане и завъртете тръбата за разпръскване на желаното положение. Ако тръбата за разпръскване е завъртяна докрай в посока SOFT, може да се дозира почистващ препарат.
- 22 **Градски маркуч с обикновен куплунг
 - Армиран
 - Минимален диаметър 1/2 цола (13 mm)
 - Минимална дължина 7,5 m

** допълнително необходимо

Монтаж

Вижте изображенията на страницата с графики

Пригответе доставените с уреда винтове и подходящата за тях отвертка.

Преди пускането в експлоатация монтирайте отделните приложени части към уреда.

Монтаж на резервоара за почистващ препарат

1. Изтеглете свободния край на маркуча за почистващ препарат под уреда.
2. Поставете капака на свободния край на маркуча за почистващ препарат върху отвора на резервоара за почистващ препарат.
Фигура В
3. Пъхнете маркуча за почистващ препарат през капака до дъното на резервоара за почистващ препарат.
4. Закрепете резервоара за почистващ препарат.
Фигура С

Монтиране на дръжката за транспортиране с плоча

1. Закрепете плочата на горната част на дръжката за транспортиране.
Фигура D
2. Свържете горната и долната част на дръжката за транспортиране.
Фигура E

Пускане в експлоатация

1. Поставете уреда на равна повърхност.
2. Пъхнете маркуча за работа под високо налягане в пистолета за работа под високо налягане, докато се чуе фиксирането му.

Указание

Следете за правилното центриране на нипела.

Фигура F

3. Проверете сигурната връзка, като дръпнете маркуча за работа под високо налягане.
4. Пъхнете маркуча за работа под високо налягане в бързодействащия куплунг, докато се чуе фиксирането му.

Указание

Следете за правилното центриране на нипела.

Фигура G

5. Проверете сигурната връзка, като дръпнете маркуча за работа под високо налягане.
6. Проверете нивото на маслото и при необходимост долейте масло (вж. *Оригинално ръководство за експлоатация на двигателя*).

Фигура H

7. Напълнете резервоара за гориво (вж. *Оригинално ръководство за експлоатация на двигателя*).

Фигура I

Захранване с вода

Присъединителни стойности - вж. типовата табелка или глава Технически данни.

Спазвайте предписанията на водоснабдителното предприятие.

ВНИМАНИЕ

Повреди поради замърсена вода

Замърсяванията във водата могат да повредят помпата и принадлежностите.

За защита KÄRCHER препоръчва употребата на водния филтър KÄRCHER (специална принадлежност, каталожен номер 4.730-059).

Свързване към водопровода

ВНИМАНИЕ

Повреда на помпата

Метален куплунг за маркуч с Aquastop на градинския маркуч може да причини повреда на помпата.

Използвайте куплунг за маркуч от пластмаса или куплунг за маркуч KÄRCHER от месина.

1. Поставете градинския маркуч на куплунга за извода за вода.

Фигура J

2. Свържете градинския маркуч към водопровода.
3. Отворете напълно крана за водата.

Измукване на водата от открити резервоари

Този уред за почистване под високо налягане е подходящ за работа със смукателния маркуч KÄRCHER с възвратен клапан (специална принадлежност, кат. номер 2.643-100) и адаптера (специална принадлежност, кат. номер 5.443-479.0) за изсмукване на повърхностна вода, напр. от варели за събиране на дъждовна вода или езера (Максимална височина на засмукване - вж. глава Технически данни).

При режим Засмукване не е необходим куплунгът за извода за вода.

1. Напълнете смукателния маркуч с вода.
2. Завинтете смукателния маркуч към извода за вода на уреда и го закачете във водоизточник (например варел за събиране на дъждовна вода).

Обезвъздушаване на уреда

1. Поставете прекъсвача на уреда на "I/ON".

2. Стартирайте двигателя (вж. *Оригинално ръководство за експлоатация на двигателя*). Двигателят и помпата за високо налягане се включват.
3. Деблокирайте лоста на пистолета за работа под високо налягане.
4. Натиснете лоста на пистолета за работа под високо налягане.
5. Оставете уреда да работи максимално 2 минути, докато водата започне да изтича без мехурчета от пистолета за работа под високо налягане.
6. Пуснете лоста на пистолета за работа под високо налягане.
7. Блокирайте лоста на пистолета за работа под високо налягане.

Експлоатация

ВНИМАНИЕ

Работа на сухо на помпата

Повреда на уреда

Ако в рамките на 2 минути уредът не постига налягане, изключете уреда и процедирайте съгласно указанията, дадени в глава Помощ при повреди.

Работа с високо налягане

ВНИМАНИЕ

Повреда на лакирани или чувствителни повърхности

Повърхностите се повредят при твърде малко разстояние на струята или поради избор на неподходяща тръба за разпръскване.

При почистване на лакирани повърхности спазвайте минимално разстояние 30 cm на струята.

Не почиствайте автомобилни гуми, лак или чувствителни повърхности като дърво с фрезата за замърсявания.

1. Пъхнете тръба за разпръскване в пистолета за работа под високо налягане и я фиксирайте със завъртане на 90°.

Фигура K

2. Поставете прекъсвача на уреда на "I/ON".
3. Стартирайте двигателя (вж. *Оригинално ръководство за експлоатация на двигателя*). Двигателят и помпата за високо налягане се включват.
4. Деблокирайте лоста на пистолета за работа под високо налягане.
5. Натиснете лоста на пистолета за работа под високо налягане.

Работа с почистващи препарати

△ ОПАСНОСТ

Несъблюдаване на информационния лист за безопасност

Сериозни увреждания на здравето поради неправилна употреба на почистващия препарат
Спазвайте информационния лист за безопасност, предоставен от производителя на почистващите препарати, особено указанията за лична защитна оборудване.

Указание

Почистващият препарат може да се добавя само при ниско налягане.

1. Налейте разтвор на почистващ препарат в резервоара за почистващ препарат. При това съблюдавайте информацията за дозиране,

посочена върху опаковката на почистващите препарати.

2. Затворете резервоара за почистващ препарат с капака.
3. Използвайте тръбата за разпръскване Vario Power.
4. Завъртете докрай тръбата за разпръскване в посока "SOFT".

По време на работата разтворът на почистващ препарат се смесва с водната струя.

Препоръчани методи за почистване

1. Напръскайте икономично почистващия препарат върху сухата повърхност и оставете да действа (не изсушавайте).
2. Отмийте разтворената мръсотия със струята под високо налягане.

След работа с почистващи препарати

1. Изплаквайте уреда ок. 30 секунди с чиста вода.

Прекъсване на работата

1. Пуснете лоста на пистолета за работа под високо налягане.
Указание
Щом лостът на пистолета за работа под високо налягане се пусне, двигателят продължава да работи с обороти на празен ход. По този начин водата циркулира вътре в помпата и се затопля. Когато водата достигне максимално допустимата температура от 50 °C, термовентилът се отваря и топлата вода изтича.
2. Блокирайте лоста на пистолета за работа под високо налягане.
3. Поставете пистолета за работа под високо налягане в мястото за съхранение на пистолета за работа под високо налягане.
4. При прекъсвания на работата за повече от 5 минути изключете уреда "0/OFF".

Приключване на работата

⚠ ПРЕДПАЗЛИВОСТ

Налягане в системата

*Наранявания поради неконтролирано изтичаща под високо налягане вода
Отделяйте маркуча за работа под високо налягане от пистолета за работа под високо налягане или от уреда само ако в системата няма налягане.*

1. Пуснете лоста на пистолета за работа под високо налягане.
2. Прекъснете подаването на вода.
3. Натиснете лоста на пистолета за работа под високо налягане за 30 секунди. Все още наличното в системата налягане се освобождава.
4. Пуснете лоста на пистолета за работа под високо налягане.
5. Блокирайте лоста на пистолета за работа под високо налягане.
6. Отделете уреда от захранването с вода.
7. Поставете прекъсвача на уреда на "0/OFF".

Транспортиране

⚠ ПРЕДПАЗЛИВОСТ

Несъблюдаване на теглото

*Опасност от наранявания и повреди
При транспортиране съблюдавайте теглото на уреда.*

Ръчен транспорт

⚠ ПРЕДУПРЕЖДЕНИЕ

Разлято гориво

Възпламенено гориво

Транспортирайте уреда в хоризонтално положение.

1. Теглете уреда за дръжката за транспортиране.

Транспорт в превозни средства

1. Изпразнете резервоара за гориво.
2. При транспортиране в превозни средства осигурявайте уреда срещу изплъзване и преобръщане.
3. Транспортирайте уреда в изправено положение.

Грижа и поддръжка

⚠ ПРЕДУПРЕЖДЕНИЕ

Непреднамерено стартиращ уред

Опасност от нараняване

Преди всякакви работи по уреда изваждайте щекера на запалителната свещ.

⚠ ПРЕДПАЗЛИВОСТ

Опасност от нараняване поради горещи повърхности.

Преди всякакви работи оставайте уреда да се охлади.

Почистване на цедката в извода за вода

ВНИМАНИЕ

Повредена цедка в извода за вода

*Повреда на уреда поради замърсяване на водата
Преди да поставите цедката в извода за вода, я проверете за повреди.*

При необходимост почистете цедката в извода за вода.

1. Отстранете куплунга от извода за вода.

Фигура L

2. Извадете цедката.
3. Почистете цедката под течаща вода.
4. Поставете цедката в извода за вода.
5. Монтирайте куплунга на извода за вода.

Почистване на филтъра за почистващ препарат

Преди по-продължително съхранение почистете филтъра за почистващ препарат.

1. Извадете смукателния маркуч за почистващ препарат от резервоара за почистващ препарат.

Фигура M

2. Почистете филтъра под течаща вода.

Поддръжка на помпата за високо налягане

Помпата за високо налягане не се нуждае от поддръжка.

Поддръжка на двигателя

Поддръжка на двигателя - вж. *Оригинално ръководство за експлоатация на двигателя.*

Съхранение

⚠ ПРЕДПАЗЛИВОСТ

Несъблюдаване на теглото

*Опасност от наранявания и повреди
При съхранението вземайте под внимание теглото на уреда.*

Съхранение на уреда

ВНИМАНИЕ

*Влажна заобикаляща среда
Корозия*

Съхранявайте уреда само във вътрешни помещения.

1. Поставете уреда на равна повърхност.
2. Отделете тръбата за разпръскване от пистолета за работа под високо налягане.
3. Натиснете разделителния бутон на пистолета за работа под високо налягане и отделете маркуча за работа под високо налягане от пистолета за работа под високо налягане.
4. Натиснете корпуса на бързодействащия куплунг за маркуча за работа под високо налягане по посока на стрелката и извадете маркуча за работа под високо налягане.
5. Приберете тръбата за разпръскване и маркуча за работа под високо налягане в уреда.

Преди по-продължително съхранение обърнете внимание на допълнителните указания, вж. глава Грижа и поддръжка и *Оригинално ръководство за експлоатация на двигателя*.

Защита от замръзване

ВНИМАНИЕ

Опасност от замръзване

Ненапълно изпразнените уреди могат да бъдат разрушени от замръзване.

Изпразнете напълно уреда и принадлежностите. Защитете уреда от замръзване.

Трябва да са изпълнени следните условия:

- Уредът е отделен от захранването с вода.
 - Маркучът за работа под високо налягане е свален.
1. Включете уреда (вж. глава Работа с високо налягане).
 2. Изчакайте максимално 1 минута, докато от високо налягане вече не изтича вода.
 3. Изключете уреда.
 4. Съхранявайте уреда с всички принадлежности в защитено от замръзване помещение.

Помощ при повреди

⚠ ПРЕДУПРЕЖДЕНИЕ

Непреднамерено стартиращ уред

Опасност от нараняване

Преди всякакви работи по уреда изваждайте щекера на запалителната свещ.

⚠ ПРЕДПАЗЛИВОСТ

Опасност от нараняване поради горещи повърхности.

Преди всякакви работи оставайте уреда да се охлади.

Двигателят не работи

- Вж. *Оригинално ръководство за експлоатация на двигателя*.

Уредът не постига налягане

Оборотите на двигателя са твърде ниски.

1. Проверете оборотите на двигателя (вж. глава Технически данни).

Цедката в извода за вода е замърсена.

1. Почистете цедката в извода за вода (вж. глава Почистване на цедката в извода за вода).

В системата има въздух.

1. Обезвъздушете уреда (вж. глава Обезвъздушаване на уреда).

Подаването на вода е твърде слабо.

1. Отворете напълно крана за водата.
2. Проверете подаването на вода за достатъчен дебит.

3. Проверете дали не е превишена максималната височина на засмукване (вж. Технически данни).

Тръбопроводите в помпата за високо налягане пропускат или са замърсени.

1. Проверете тръбопроводите.

Уредът не е херметичен

1. Малка липса на херметичност е обусловена технически. При значителна липса на херметичност се обърнете към оторизиран сервис.

Помпата за високо налягане вибрира

1. Почистете цедката в извода за вода.
2. Проверете градинския маруч за херметичност.
3. Обезвъздушете уреда.
4. Свържете се с оторизирания сервис.

Гарантия

Във всяка държава са валидни издадените от нашия оторизиран дистрибутор гаранционни условия.

Евентуални повреди на Вашия уред ще отстраним в рамките на гаранционния срок безплатно, ако се касае за дефект в материалите или производствен дефект. В случай на предявяване на право на гаранция, се обърнете към Вашия дистрибутор или към най-близкия оторизиран сервис, като представите касовата бележка. (Адрес, вж. задната страна)

Технически данни

Извод за вода

Налягане на постъпващата вода (макс.)	MPa	1,2
Температура на постъпващата вода (макс.)	°C	40
Количество на постъпващата вода (мин.)	l/min	11
Височина на засмукване (макс.)	m	0,5

Данни за мощността на уреда

Работно налягане	MPa	15,2
Макс. допустимо налягане	MPa	18
Дебит, вода	l/min	7,9
Дебит, максимален	l/min	9,8
Дебит, почистващи препарати	l/min	0,3
Реактивна сила на пистолета за работа под високо налягане	N	31

Размери и тегла

Тегло	kg	30
Дължина	mm	655
Широчина	mm	500
Височина	mm	920

Установени стойности съгласно EN 60335-2-79

Стойност на вибрацията ръка-рамо	m/s ²	2,9
Неустойчивост K	m/s ²	0,9
Ниво на звуково налягане L _{рД}	dB(A)	93
Неустойчивост K _{рД}	dB(A)	3
Ниво на звукова мощност L _{WD} +	dB(A)	109
Неустойчивост K _{WD}		

Запазваме си правото на технически промени.

Декларация за съответствие на ЕС

С настоящото декларираме, че посочената по-долу машина по своята концепция и конструкция, както и в пуснатото от нас на пазара изпълнение, съответства на приложимите основни изисквания за безопасност и опазване на здравето, определени в директивите на ЕС. При несъгласуване с нас промяна на машината тази декларация губи своята валидност.

Продукт: Уред за почистване под високо налягане
Тип: 1.107-xxx

Приложими директиви на ЕС

2006/42/EO (+2009/127/EO)
2014/30/EC
2000/14/EO

Приложими хармонизирани стандарти

EN 60335-1
EN 60335-2-79
EN 62233: 2008
EN 55014-2: 2015
EN 55012: 2007 + A1: 2009

Приложима процедура за оценяване на съответствието

2000/14/EO: Приложение V

Ниво на звукова мощност dB(A)

Измерено: 106

Гарантирано: 109

Подписващите лица действат от името и като пълномощници на управителния орган.



H. Jenner

Chairman of the Board of Management



S. Reiser

Director Regulatory Affairs & Certification

Пълномощник по документацията: S. Reiser

Alfred Kärcher SE & Co. KG
Alfred-Kärcher-Str. 28 - 40
71364 Winnenden (Germany)

Тел.: +49 7195 14-0

Факс: +49 7195 14-2212

Винден, 2019/01/01

Sisukord

Üldised juhised	106
Sihtotstarbeline kasutamine	106
Keskonnakaitse	106
Lisavarustus ja varuosad	106
Tarnekomplekt	106
Ohutusseadised	106
Seadmel olevad sümbolid	107
Seadme kirjeldus	107
Montaaž	107
Käikuvõtmine	107
Käitamine	108
Transport	108
Hooldus ja jooksevremont	109
Ladustamine	109
Abi rikete korral	109
Garantii	109
Tehnilised andmed	109
EL vastavusdeklaratsioon	110

Üldised juhised



Enne seadme esmast kasutamist lugege see originaalkasutusjuhend ja kaasaosalevad ohutusjuhised läbi. Toimige

neile vastavalt.

Hoidke mõlemad vihikud hilisemaks kasutamiseks või järgmisele omanikule alles.

Sihtotstarbeline kasutamine

Kasutage kõrgsurvepesurit eranditult eramajapidamises.

Kõrgsurvepesur on ette nähtud masinate, söidukite, ehitiste, tööriistade, fassaadide, terrasside, aiaseadmete jne puhastamiseks kõrgsurve-veejuuga.

Seade on ette nähtud kasutamiseks kõrgustel, mis jäävad alla 1500 m. Kõrgemates kohtades kasutamisel võtke palun ühendust Kärcheri klienditeenindusega.

Keskonnakaitse



Pakkematerjalid on taaskasutatavad. Palun utiliseerige pakendid keskkonnasäästlikult.



Elektrilised ja elektroonilised seadmed sisaldavad väärtuslikke taaskasutatavaid materjale ja sageli koostisosi nagu patareid, akud või õli, mis võivad vale ümberkääimise või vale utiliseerimise korral kujutada potentsiaalset ohtu inimeste tervisele ja keskkonnale. Seadme nõuetekohaseks käitamiseks on neid koostisosi siiski vaja. Selle sümboliga tähistatud seadmeid ei tohi utiliseerida koos olmeprügiga.



Puhastustööd, mille puhul tekib õlisisaldusega heitvesi, nt mootoripesu, aluspõranda pesu, tohib teostada ainult õli-separaatoriga pesuplatsidel.



Puhastusvahenditega töid tohib teostada ainult vedelikutihedatel, musta vee kanalisatsiooniga ühendatud tööpindadel. Ärge laske puhastusvahendil tungida veekogudesse või mulda.



Vee võtmine avalikest veekogudest ei ole mõnes riigis lubatud.



Palun ärge laske mootoriõilil, kütteõilil, diisliil ja bensiinil sattuda keskkonda.



Palun kaitske pinnast ja utiliseerige vana õli keskkonnasäästlikult.

Juhised koostisainete kohta (REACH)

Aktuaalse info koostisainete kohta leiate aadressilt: www.kaercher.de/REACH

Lisavarustus ja varuosad

Kasutage ainult originaalvarukuid ja originaalvaruosi, mis tagavad seadme ohutu ja tõrgeteta käituse.

Tarvikute ja varuosade kohta leiate teavet aadressilt www.kaercher.com.

Tarnekomplekt

Seadme tarnekomplekt on kujutatud pakendil. Lahtipakkimisel kontrollige, kas pakendi sisu on täielik. Puuduolevate tarvikute või transpordikahjustuste korral teavitage oma edasimüüjat.

Ohutusseadised

△ ETTEVAATUS

Puuduvad või muudetud ohutusseadised

Ohutusseadised on ette nähtud Teie kaitseks.

Ärge kunagi muutke või hiilige kõrvale ohutusseadistest.

Kõrgsurvepüstoli lukusti

Lukusti blokeerib kõrgsurvepüstoli hoova ja hoiab ära seadme tahtmatu käivitamise.

Termoventiil

Termoventiil kaitseb pumpa ülekuumenemise eest. Ringlusrežiimi kaudu soojendatakse vett. Termoventiil avaneb vee temperatuuril 50 °C juures ja laseb kuumaa vee välja.

Seadmel olevad sümbolid



Ärge suunake kõrgsurvejuga inimestele, loomadele, aktiivsele elektrilisele varustusele ega seadmele endale. Kaitske seadet külma eest.



Seadet ei tohi ühendada otse avalikku jookiveevõrku



Põletusohu kuumade pealispindade tõttu.



Oht tervisele mürgiste heitgaaside tõttu. Ärge hingake heitgaase sisse.

Seadme kirjeldus

Jooniseid vt graafika leheküljelt

Joonis A

- 1) Puhastusvahendi paak
- 2) Puhastusvahendi täiteava
- 3) Puhastusvahendi paagi kinnituspolst
- 4) Kõrgsurvevooliku kiirliitmik
- 5) Mootoriõli täiteava
- 6) Mootori starter
- 7) Kõrgsurvevooliku hoidik
- 8) Plaat
- 9) Transpordikäepide
- 10) Hoidik / kõrgsurvepüstoli parkimispositsioon
- 11) Pöördnupp
- 12) Kütusepaagi täiteava
- 13) Seadmelüliti "0/OFF" / "I/ON"
- 14) Tüübisilt
- 15) Veeühenduse liitmik sõelaga
- 16) Kõrgsurvepüstol
- 17) Kõrgsurvepüstoli lukusti
- 18) Klahv kõrgsurvevooliku lahutamiseks kõrgsurvepüstolist
- 19) Kõrgsurvevoolik
- 20) Mustusefreesiga joatoru raskestieemaldatava mustuse jaoks
- 21) Joatoru Vario Power enamkasutatavateks puhastusülesanneteks. Töörõhku saab sujuvalt suurendada SOFT pealt HARD peale. Töörõhku reguleerimiseks laske käsipihustuspüstoli hoob lah-ti ja keerake joatoru soovitud asendisse. Kui joatoru on SOFT suunas lõpuni keeratud, saab puhastusvahendit juurde doseerida.

22) **Aiavoolik laiatarbe liitmikuga

- Kangatugevdusega
- Läbimõõt vähemalt 1/2 tolli (13 mm)
- Pikkus vähemalt 7,5 m

** lisaks nõutav

Montaaž

Jooniseid vt graafika leheküljelt

Pange kaasasolevad kruvid ja nendega sobiv kruvikeeraja valmis.

Monteerige enne käikuvõtmist lahtised kaasasolevad osad seadme külge.

Puhastusvahendi paagi monteerimine

1. Tooge seadme all asuv puhastusvahendi vooliku vaba ots välja.
2. Pange puhastusvahendi vooliku vabal otsal asuv kaas puhastusvahendi paagi auku.
Joonis B
3. Lükake puhastusvahendi voolik läbi kaane kuni puhastusvahendi paagi põhjani.
4. Kinnitage puhastusvahendi paak.
Joonis C

Plaadiga transpordikäepideme monteerimine

1. Kinnitage plaat transpordikäepideme ülemise osa külge.
Joonis D
2. Ühendage transpordikäepideme ülemine ja alumine osa.
Joonis E

Käikuvõtmine

1. Asetage seade tasasele pinnale.
2. Pistke kõrgsurvevoolik kõrgsurvepüstolisse, kuni see kuuldavalt fikseerub.
Märkus
Pidage silmas nipli õiget väljajoondust.
Joonis F
3. Kontrollige kindlat ühendust kõrgsurvevoolikust tõmbamisega.
4. Pistke kõrgsurvevoolik kiirliitmikusse, kuni see kuuldavalt fikseerub.
Märkus
Pidage silmas nipli õiget väljajoondust.
Joonis G
5. Kontrollige kindlat ühendust kõrgsurvevoolikust tõmbamisega.
6. Kontrollige õlitaset ja valage vajaduse korral õli juurde (vt *Mootori originaalkasutusjuhendit*).
Joonis H
7. Täitke kütusepaak (vt *Mootori originaalkasutusjuhendit*).
Joonis I

Veevarustus

Ühendusväärtust vt tüübisildilt või peatükist Tehnilised andmed.

Järgige veevarustuseettevõtte eeskirju.

TÄHELEPANU

Kahjustused saastunud vee tõttu

Vees olev mustus võib pumpa ja tarvikuid kahjustada. Kaitseks soovitab KÄRCHER kasutada KÄRCHERI veefiltrit (erivarustus, tellimisnumber 4.730-059).

Ühendus veetoriga

TÄHELEPANU

Pumba kahjustus

Metalist aquastopiga aiavoolikud olev voolikuliitmik võib põhjustada pumba kahjustust.

Kasutage plastmassist voolikuliitmikku või KÄRCHERI messingust voolikuliitmikku.

1. Pistke aiavoolik veeühenduse liitmikule.

Joonis J

2. Ühendage aiavoolik veetoru külge.
3. Avage veekraan täielikult.

Vee sisseimine avatud mahutitest

Käesolev kõrgsurvepesur sobib tagasilöögiventiiliga KÄRCHERI imivoolikuga (erivarustus, tellimisnr 2.643-100) ja adapteriga (erivarustus, tellimisnr 5.443-479.0) pinnavee sisseimemiseks nt vihmaveetünnidest või tiikidest (maksimaalset sissevõtu kõrgust vt peatükist Tehnilised andmed).

Sissevõtorežiimi korral ei ole veeühenduse liitmikku vaja.

1. Täitke imivoolik veega.
2. Keerake imivoolik seadme veeühendusele ja riputage veeallikasse (nt vihmaveetünni).

Õhu eemaldamine seadmest

1. Seadke seadmelüliti „I/ON” peale.
2. Mootori käivitamine (vt Mootori originaalkasutusjuhendit).
Mootor ja kõrgsurvepump lülituvad sisse.
3. Vabastage kõrgsurvepüstoli hoo.
4. Vajutage kõrgsurvepüstoli hooa.
5. Laske seadmest maksimaalselt 2 minutit töötada, kui nesi vesi väljub kõrgsurvepüstolist mullideta.
6. Laske kõrgsurvepüstoli hoo lahti.
7. Lukustage kõrgsurvepüstoli hoo.

Käitamine

TÄHELEPANU

Pumba kuivkäik

Seadme kahjustus

Kui seade ei tekita 2 minuti jooksul rõhku, siis lülitage seade välja ja toimige vastavalt juhenditele peatükis Abi rikete korral.

Käitamine kõrgsurvega

TÄHELEPANU

Värvitud või tundlike pindade kahjustus

Pinnad saavad liiga väikse joa kauguse või ebasobiva joatoru valiku tõttu kahjustada.

Hoidke värvitud pindade puhastamisel vähemalt 30 cm joa kaugust.

Ärge puhastage mustusefreegis autorehve, värvi või tundlike pindu nagu puit.

1. Pistke joatoru kõrgsurvepüstolisse ja fikseerige 90° pöördega.

Joonis K

2. Seadke seadmelüliti „I/ON” peale.
3. Mootori käivitamine (vt Mootori originaalkasutusjuhendit).
Mootor ja kõrgsurvepump lülituvad sisse.
4. Vabastage kõrgsurvepüstoli hoo.
5. Vajutage kõrgsurvepüstoli hooa.

Käitamine puhastusvahendiga

△ OHT

Ohutuskardi eiramine

Rasked tervisekahjustused puhastusvahendi asjatundmatu kasutamise tõttu

Järgige puhastusvahendi tootja ohutuskarti, eelkõige juhiseid isikliku kaitsevarustuse kohta.

Märkus

Puhastusvahendit saab juurde segada ainult alarõhu korral.

1. Täitke puhastusvahendi paak puhastusvahendi lahusega. Pidage seejuures silmas puhastusvahendi pakendil olevaid doseerimisandmeid.
2. Sulgege puhastusvahendi paak kaanega.
3. Kasutage Vario Power joatoru.
4. Keerake joatoru “SOFT” suunas lõpuni.
Käituse ajal lisatakse puhastusvahendi lahusevee jole.

Soovitav puhastusmeetod

1. Pihustage puhastusvahend säästlikult kuivale pealispinnale ja laske mõjuda (mitte kuivada).
2. Loputage vabanenud mustus kõrgsurvejoaga mahana.

Puhastusvahendiga käitamine järel

1. Loputage seadet u 30 sekundit puhta veega.

Käituse katkestamine

1. Laske kõrgsurvepüstoli hoo lahti.

Märkus

Kui kõrgsurvepüstoli hoo lahti lastakse, töötab mootor tühikäigu pööretearvuga edasi. Seeläbi ringleb vesi pumbas ja soojeneb. Kui vesi on saavutanud maksimaalselt lubatud temperatuuri 50 °C, avaneb termoventiil ja soojenenud vesi voolab välja.

2. Lukustage kõrgsurvepüstoli hoo.
3. Pistke kõrgsurvepüstol kõrgsurvepüstoli hooidikusse.
4. Lülitage üle 5-minutilise tööpauside korral seade välja “0/OFF”.

Käituse lõpetamine

△ ETTEVAATUS

Rõhk süsteemis

Vigastused kõrgsurve all kontrollimatult väljatungiva vee tõttu

Lahutage kõrgsurvevoolik kõrgsurvepüstolist või seadmest ainult siis, kui süsteemis pole rõhku.

1. Laske kõrgsurvepüstoli hoo lahti.
2. Katkestage vee pealevool.
3. Vajutage kõrgsurvepüstoli hooa 30 sekundit.
Süsteemi veel allesjäänud rõhk lastakse välja.
4. Laske kõrgsurvepüstoli hoo lahti.
5. Lukustage kõrgsurvepüstoli hoo.
6. Lahutage seade veevarustusest.
7. Seadke seadmelüliti „0/OFF” peale.

Transport

△ ETTEVAATUS

Kaalu eiramine

Vigastus- ja kahjustusohu

Pidage transportimisel silmas seadme kaalu.

Käsitsi transportimine

△ HOIATUS

Mahaloksunud kütus

Leegiga süttinud kütus

Transportige seadet horisontaalselt.

1. Tõmmake seadet transportidikäepidemest.

Transportimine sõidukites

1. Tühjendage kütusepaak.
2. Kindlustage seade sõidukites transportimisel libise- mis- ja ümberkukkumise vastu.
3. Transportige seadet püstises asendis.

Hooldus ja jooksevremont

△ HOIATUS

Soovimatult töötav seade

Vigastusohht

Tõmmake enne kõiki seadmel teostatavaid töid süüteküünla pistik välja.

△ ETTEVAATUS

Vigastusohht kuumade pealispindade tõttu.

Laske seadmel enne kõiki töid maha jahtuda.

Sõela puhastamine veeühenduses

TÄHELEPANU

Kahjustatud sõel veeühenduses

Seadme kahjustus vee saastumise tõttu

Kontrollige sõela enne veeühendusse panekut kahjustuste suhtes.

Puhastage vajaduse korral sõela veeühenduses.

1. Eemaldage liitmik veeühenduselt.

Joonis L

2. Võtke sõel välja.
3. Puhastage sõela voolava vee all.
4. Pange sõel veeühendusse.
5. Monteerige liitmik veeühenduselt maha.

Puhastusvahendi filtri puhastamine

Puhastage puhastusvahendi filter enne pikemat ladustamist.

1. Tõmmake puhastusvahendi imivoolik puhastusvahendi paagist välja.

Joonis M

2. Puhastage filtrit voolava vee all.

Kõrgsurvepumba hooldus

Kõrgsurvepump on hooldusvaba.

Mootori hooldus

Mootori hooldust vt *Mootori originaalkasutusjuhendist*.

Ladustamine

△ ETTEVAATUS

Kaalu eiramine

Vigastus- ja kahjustusohht

Pidage ladustamisel silmas seadme kaalu.

Seadme hoiulepanek

TÄHELEPANU

Niiske ümbrus

Korrosioon

Hoidke seadet ainult siseruumides.

1. Pange seade tasasel pinnal seisma.
2. Lahutage joatoru kõrgsurvepüstolist.
3. Vajutage lahutusklahvi kõrgsurvepüstolil ja lahutage kõrgsurvevoolik kõrgsurvepüstolist.
4. Vajutage kõrgsurvevooliku kiirliitmiku korpusst noole suunas ja tõmmake kõrgsurvevoolik välja.
5. Pange joatoru ja kõrgsurvevoolik seadmele hoiule. Pidage enne pikemat ladustamist silmas täiendavaid juhisaid, vt peatükki Hooldus ja jooksevremont ja *Mootori originaalkasutusjuhend*.

Antifriis

TÄHELEPANU

Külmisoht

Mitte täielikult tühjendatud seadmed võivad külma tõttu kahjustada saada.

Tühjendage seade ja tarvikud täielikult.

Kaitske seadet külma eest.

Järgnev peab olema täidetud:

- Seade on veevarustusest lahutatud.
- Kõrgsurvevoolik on eemaldatud.

1. Lülitage seade sisse (vt peatükki Käitamine kõrgsurvega).
2. Oodake maksimaalselt 1 minut, kuni kõrgsurveühendusest ei välju enam vett.
3. Lülitage seade välja.
4. Hoidke seadet koos kõigi tarvikutega külmumiskindlas ruumis.

Abi rikete korral

△ HOIATUS

Soovimatult töötav seade

Vigastusohht

Tõmmake enne kõiki seadmel teostatavaid töid süüteküünla pistik välja.

△ ETTEVAATUS

Vigastusohht kuumade pealispindade tõttu.

Laske seadmel enne kõiki töid maha jahtuda.

Mootor ei tööta

- Vt *Mootori originaalkasutusjuhendit*.

Seade ei saavuta rõhku

Mootori pööretearv on liiga väike.

1. Kontrollige mootori pööretearvu (vt peatükki Tehnilised andmed).

Veeühenduses olev sõel on määratud.

1. Puhastage veeühenduses olevat sõela (vt peatükki Sõela puhastamine veeühenduses).

Süsteemis on õhku.

1. Eemaldage õhk seadmest (vt peatükki Õhu eemaldamine seadmest).

Vee pealevool on liiga väike.

1. Avage veekraan täielikult.
2. Kontrollige vee pealevoolu piisava edastuskoguse suhtes.
3. Kontrollige, et maksimaalne sissevõtukõrgus ei ole ületatud (vt Tehnilised andmed).

Kõrgsurvepumba torustikud on ebatihedad või määratud.

1. Kontrollige torustikke.

Seade ebatihed

1. Seadme vähene ebatihedus on tehniliselt tingitud. Tugeva ebatiheduse korral võtke ühendust volitatud klienditeenindusega.

Kõrgsurvepump vibreerib

1. Puhastage veeühenduses olevat sõela.
2. Kontrollige aiavoolikut tiheduse suhtes.
3. Eemaldage seadmest õhk.
4. Võtke ühendust volitatud klienditeenindusega.

Garantii

Igas riigis kehtivad meie volitatud müügiesindaja antud garantiitingimused. Seadmel esinevad mistahes rikked kõrvaldame garantiiajal tasuta, kui põhjuseks on materjali- või tootmisviga. Garantiijuhtumil pöörduge ostu tõendava dokumendiga oma edasimüüja või lähima volitatud klienditeeninduse poole.

(Aadressi vt tagaküljelt)

Tehnilised andmed

Veevõtuühendus

Juurdevoolurõhk (maks.)	MPa	1,2
Juurdevoolu temperatuur (maks.)	°C	40
Juurdevoolu kogus (min.)	l/min	11
Sissevõtu kõrgus (maks.)	m	0,5
Seadme võimsusandmed		
Töörõhk	MPa	15,2

Maks. lubatud rōhk	MPa	18
Juurdeoolu kogus, vesi	l/min	7,9
Juurdeoolu kogus, maksimaalne	l/min	9,8
Juurdeoolu kogus, puhastusvahend	l/min	0,3
Kōrgsurvepūstoli tagasilōģģijōud	N	31
Mōōtmed ja kaalud		
Kaal	kg	30
Pikkus	mm	655
Laius	mm	500
Kōrgus	mm	920
Kindlakstehtud vārtused EN 60335-2-79 kohaselt		
Labakāsi-kāsvivars vibratsiooni-vārtus	m/s ²	2,9
Ebakindlus K	m/s ²	0,9
Helirōhutase L _{pA}	dB(A)	93
Ebakindlus K _{pA}	dB(A)	3
Helivōimsustase L _{WA} + Ebakindlus K _{WA}	dB(A)	109

Ōģus tehnilisteks muudatusteks.

EL vastavusdeklaratsioon

Kāesolevaga deklareerime, et alljārgnevait nimetatud masin vastab oma kontseptsiooni ja koosteligi pōhjal ning meie poolt turule viidud teostuses EL direktiivide asjaomastele pōhilistele ohutus- ja tervisenōuetele. Masinal meiega kooskōlastamata muudatuste teostamisel kaotab kāesolev deklaratsioon kehtivuse.

Toode: Kōrgsurvepesur

Tūūp: 1.107-xxx

Asjaomased EL direktiivid

2006/42/EŪ (+2009/127/EŪ)

2014/30/EL

2000/14/EŪ

Kohaldatud harmoneeritud normid

EN 60335-1

EN 60335-2-79

EN 62233: 2008

EN 55014-2: 2015

EN 55012: 2007 + A1: 2009

Kohandatud vastavushindamismenetlus

2000/14/EŪ: Lisa V

Helivōimsustase dB(A)

Mōōdetud: 106

Garanteeritud: 109

Allakirjutatud tegutsevad juhatuse ūlesandel ja volitud sega.



H. Jenner

Chairman of the Board of Management



S. Reiser

Director Regulatory Affairs & Certification

Dokumentatsioonivolinik: S. Reiser

Alfred Kärcher SE & Co. KG

Alfred-Kärcher-Str. 28 - 40

71364 Winnenden (Germany)

Tel: +49 7195 14-0

Faks: +49 7195 14-2212

Winnenden, 2019/01/01

Saturs

Vispārējas piezīmes	110
Noteikumiem atbilstoša lietošana	110
Apkārtējās vides aizsardzība	110
Piederumi un rezerves daļas	111
Piegādes komplekts	111
Drošības ierīces	111
Simboli uz ierīces	111
Ierīces apraksts	111
Montāža	111
Ekspluatācijas uzsākšana	111
Ekspluatācija	112
Transportēšana	113
Kopšana un apkope	113
Uzglabāšana	113
Palīdzība traucējumu gadījumā	113
Garantija	114
Tehniskie dati	114
ES atbilstības deklarācija	114

Vispārējas piezīmes



Pirms uzsākt ierīces ekspluatāciju, izlasiet šo oriģinālo lietošanas instrukciju un pievienotos drošības norādījumus. RT-

kojieties saskaņā ar tiem.

Saglabājiet abus izdevumus vēlākai izmantošanai vai nodošanai nākošajam īpašniekam.

Noteikumiem atbilstoša lietošana

Augstspiediena tīrītāju izmantojiet tikai privātā māsaimniecībā.

Augstspiediena tīrītājs ir paredzēts mašīnu, transportlīdzekļu, būvju, darbarīku, fasāžu, terašu, dārza ierīču utt. tīrīšanai ar augstspiediena ūdens strūklu.

Iekārta paredzēta izmantošanai augstumā, kas nepārsniedz 1500 m v.j.l. Izmantojot augstākās vietās, kontaktējieties ar savu pilnvaroto klientu servisu.

Apkārtējās vides aizsardzība



Iepakojšanas materiālus ir iespējams pārstrādāt atkārtoti. Likvidējiet iepakojumus videi nekaitīgā veidā.



Elektriskās un elektroniskās ierīces satur noderīgus pārstrādājumu materiālus un bieži vien tādās sastāvdaļās kā baterijas, akumulatorus un eļļu, kuras nepareizas izmantošanas vai likvidēšanas gadījumā var radīt potenciālu apdraudējumu cilvēku veselībai un videi. Tomēr šīs sastāvdaļas ir nepieciešamas ierīces pareizai darbībai. Ierīces, kas apzīmētas ar šo simbolu, nedrīkst izmest kopā ar sadzīves atkritumiem.



Tīrīšanas darbus, kuros notekūdens satur eļļu, piemēram, motora mazgāšanu, zemgrīdas mazgāšanu, drīkst veikt tikai mazgāšanas vietās, kas aprīkotas ar eļļas atdalītāju.



Darbus ar tīrīšanas līdzekļiem drīkst veikt tikai uz darba virsmām, kas ir nodrošinātas pret šķidruma noteci, ar pieslēgumu netīrā ūdens kanalizācijai. Neļaujiet tīrīšanas līdzeklim nokļūt ūdenstilpnēs vai zemē.



Dažās valstīs nav atļauta ūdens ņemšana no atklātām ūdenstilpnēm.



Lūdzu, neļaujiet motoreļļai, šķidrajam kurināmajam un benzīnam piesārņot vidi.



Lūdzu, nepieļaut nonākšanu augsnē un veco eļļu utiizēt videi draudzīgā veidā.

Informācija par sastāvdaļām (REACH)

Aktuālo informāciju par sastāvdaļām skatiet: www.kaercher.de/REACH

Piederumi un rezerves daļas

Izmantot tikai oriģinālos piederumus un oriģinālās rezerves daļas, jo tie garantē drošu un nevainojamu ierīces darbību.

Informāciju par piederumiem un rezerves daļām skatīt www.kaercher.com.

Piegādes komplekts

Ierīces piegādes komplekts ir attēlots uz iepakojuma. Izšaiņojot pārbaudiet, vai saturs ir pilnīgs. Ja trūkst piederumi vai transportēšanas laikā radušies bojājumi, lūdz, informējiet tirgotāju.

Drošības ierīces

⚠ UZMANĪBU

Atvienotas vai mainītas drošības ierīces

Drošības ierīces ir paredzētas jūsu aizsardzībai.

Nemainiet un neatvienojiet drošības ierīces.

Augstspiediena pistoles fiksators

Fiksators nobloķē augstspiediena pistoles sviru un novērš neapzinātu ierīces ieslēgšanos.

Termovārsts

Termovārsts pasargā sūkni pret pārkaršanu. Ar cirkulācijas režīma starpniecību tiek uzsildīts ūdens. Pie 50 °C ūdens temperatūras atveras termovārsts un notecina karsto ūdeni.

Simboli uz ierīces



Nevērsiet augstspiediena strūklu pret personām, dzīvniekiem, aktīvu elektrisko aprīkojumu vai pašu ierīci.

Aizsargāt ierīci pret salu.



Ierīci nedrīkst pieslēgt tieši pie dzeramā ūdens sistēmas



Apdedzināšanās risks, ko rada karstas virsmas.



Indīgu dūmgāzu radīti draudi veselībai. Neieelpojiet dūmgāzes.

Ierīces apraksts

Attēlus skatiet grafika lappusē

Attēls A

- 1) Tīrīšanas līdzekļa tvertne
- 2) Tīrīšanas līdzekļa iepildīšanas atvere
- 3) Tīrīšanas līdzekļa tvertnes stiprinājuma skrūve
- 4) Augstspiediena šļūtenes ātrais savienojums
- 5) Motoreļļas iepildīšanas atvere
- 6) Dzinēja palaidējs
- 7) Augstspiediena šļūtenes uzglabāšana
- 8) Panelis
- 9) Transportēšanas rokturis
- 10) Augstspiediena pistoles uzglabāšana/ novietošanas pozīcija

- 11) Grozāmā poga
- 12) Degvielas tvertnes iepildīšanas atvere
- 13) Ierīces slēdzis "0/OFF" (izsl.) / "I/ON" (iesl.)
- 14) Tipa datu plāksnīte
- 15) Ūdens pieslēguma savienojums ar sietu
- 16) Augstspiediena pistole
- 17) Augstspiediena pistoles fiksators
- 18) Poga augstspiediena šļūtenes atvienošanai no pistoles
- 19) Augstspiediena šļūtene
- 20) Strūklas caurule ar neīrūmu frēzētāju noturīgiem neīrūmiem
- 21) Strūklas caurule Vario Power biežāk veicamajiem tīrīšanas uzdevumiem. Darba spiedienu iespējams palielināt bezpakāpju veidā no "SOFT" (rāmi) līdz "HARD" (spēcīgi). Lai nomainītu darba spiedienu, atļaiet rokas izsmidzinošās pistoles sviru un strūklas cauruli pagriezt vēlamajā pozīcijā. Kad strūklas caurule ir līdz atdurei pagriezta virzienā "SOFT" (rāmi), var pievienot tīrīšanas līdzekli.
- 22) **Dārza šļūtene ar tirdzniecībā pieejamu savienojumu
 - Nostiprināta ar audumu
 - Diametrs vismaz 1/2 colla (13 mm)
 - Garums vismaz 7,5 m

** papildus nepieciešams

Montāža

Attēlus skatiet grafika lappusē

Sagatavojiet komplektā pievienotās skrūves un atbilstošu skrūvgriezi.

Nenostiprinātās detaļas piestipriniet pie ierīces pirms lietošanas sākuma.

Tīrīšanas līdzekļu tvertnes montāža

1. Ierīces apakšā izvilkt brīvo tīrīšanas līdzekļa šļūtenes galu.
2. Uzlikl vāku tīrīšanas līdzekļa šļūtenes galā esošajam tīrīšanas līdzekļa tvertnes caurumam.

Attēls B

3. Tīrīšanas līdzekļa šļūteni caur vāku iebīdīt līdz tīrīšanas līdzekļa tvertnes dibenam.
4. Nostiprināt tīrīšanas līdzekļu tvertni.

Attēls C

Transportēšanas roktura uzstādīšana ar plāksni

1. Plāksni nostiprināt pie augšējās transportēšanas roktura daļas.
- #### Attēls D
2. Savienot augšējo un apakšējo transportēšanas roktura daļu.
- #### Attēls E

Eksploatācijas uzsākšana

1. Novietojiet ierīci uz līdzenas virsmas.
2. Ievietojiet augstspiediena šļūteni pistolē, līdz tā dzirdami nofiksējas.

Norādījumi

Pārliecinieties, ka nipelis ir pareizi izlīdzināts.

Attēls F

3. Pārbaudīt, vai savienojums ir drošs, pavelkot aiz augstspiediena šļūtenes.
4. Ievietojiet augstspiediena šļūteni ātrajā savienojumā, līdz tas dzirdami nofiksējas.

Norādījumi

Pārliecinieties, ka nipelis ir pareizi izlīdzināts.

Attēls G

5. Pārbaudīt, vai savienojums ir drošs, pavelkot aiz augstspiediena šļūtenes.
6. Pārbaudīt eļļas līmeni un nepieciešamības gadījumā papildināt eļļu (skatīt *Dzinēja lietošanas instrukcija oriģinālvalodā*).
7. Uzpildīt degvielas tvertni (skatīt *Dzinēja lietošanas instrukcija oriģinālvalodā*).

Attēls I

Ūdens apgāde

Pieslēguma vērtības skatīt uz tipa plāksnītes vai nodaļā Tehniskie dati.

Ievērojiet ūdens apgādes uzņēmuma priekšrakstus.

IEVĒRĪBAI

Piesārņota ūdens izraisīti bojājumi

Ūdens piesārņojumi var radīt sūkņa un piederumu bojājumus.

KÄRCHER iesaka aizsardzībai izmantot KÄRCHER ūdens filtrus (speciālie piederumi, pasūtījuma numurs 4.730-059).

Pieslēgums ūdensvadam

IEVĒRĪBAI

Sūkņa bojājums

Dārza šļūtenes un šļūtenes Aquastop savienojums no metāla var izraisīt sūkņa bojājumu.

Izmantojiet šļūtenes savienojumu no plastmasas vai KÄRCHER šļūtenes savienojumu no misiņa.

1. Ievietojiet dārza šļūteni ūdens pieslēguma savienojumā.

Attēls J

2. Pievienojiet dārza šļūteni pie ūdensvada.
3. Pilnībā atveriet ūdens krānu.

Ūdeni iesūkt no atklātas tvertnes

Šis augstspiediena tīrītājs ir aprīkots ar KÄRCHER iesūkšanas šļūteni ar atsitiena vārstu (speciālais piederums, pasūtījuma Nr. 2.643-100) un adapteru (speciālais piederums, pasūtījuma Nr. 5.443-479.0), lai iesūktu virsmas ūdeni, piemēram, no lietus notekūdens mucas vai dīķa (par maksimālo iesūkšanas augstumu skatīt nodaļu Tehniskie dati").

Iesūkšanas režīmā ūdens pieslēguma savienojums nav nepieciešams.

1. Piepildiet iesūkšanas šļūteni ar ūdeni.
2. Iesūkšanas šļūteni pieskrūvējiet pie ierīces ūdens pieslēguma un ievietojiet ūdens padeves avotā (piemēram, lietus notekūdens mucā).

Ierīces atgaisošana

1. Ierīces slēdzi iestatīt uz "I/ON".
2. Palaist dzinēju (skatīt *Dzinēja lietošanas instrukcija oriģinālvalodā*).
3. Palaist dzinēju un augstspiediena sūkni.
4. Atbloķējiet augstspiediena pistoles sviru.
5. Nospiediet augstspiediena pistoles sviru.
6. Ļaujiet ierīcei darboties līdz 2 minūtēm, līdz ūdens izplūst no augstspiediena pistoles bez burbulīšiem.
7. Atļaidiet augstspiediena pistoles sviru.
8. Nofiksējiet augstspiediena pistoles sviru.

IEVĒRĪBAI

Sūkņa darbināšana bez šķidruma

Ierīces bojājumi

Ja ierīce nerada spiedienu 2 minūšu darbības laikā, izslēdziet ierīci un rīkojieties atbilstoši norādījumiem nodaļā Palīdzība traucējumu gadījumā.

Ekspluatācija ar augstspiedienu

IEVĒRĪBAI

Lakotu vai trauslu virsmu bojājumi

Virsmas var tikt bojātas ar pārāk mazu strūklu atstatumu vai izvēloties neatbilstošu strūklu cauruli.

Ievērojiet vismaz 30 cm strūklu atstatumu, tīrot lakotas virsmas.

Neizmantojiet netīrumu frēzētāju, tīrot arotiepas, lakotas vai trauslas virsmas, piemēram, koka virsmas.

1. Ievietojiet strūklu cauruli augstspiediena pistolē un nofiksējiet to, pagriežot par 90°.

Attēls K

2. Ierīces slēdzi iestatīt uz "I/ON".
3. Palaist dzinēju (skatīt *Dzinēja lietošanas instrukcija oriģinālvalodā*).
4. Palaist dzinēju un augstspiediena sūkni.
5. Atbloķējiet augstspiediena pistoles sviru.
6. Nospiediet augstspiediena pistoles sviru.

Ekspluatācija ar tīrīšanas līdzekļiem

△ BĪSTAMI

Drošības datu lapas neievērošana

Veselībai var tikt nodarīti smagas pakāpes kaitējumi, tīrīšanas līdzekli izmantojot neatbilstošā veidā. Ņemiet vērā tīrīšanas līdzekļa ražotāja drošības datu lapu, jo īpaši norādes, kas attiecas uz personīgo aizsargaprīkojumu.

Norādījumi

Tīrīšanas līdzekli var piejaukt tikai, kad ierīce tiek darbināta ar zemu spiedienu.

1. Tīrīšanas līdzekļa tvertnē iepildiet tīrīšanas līdzekļa šķīdumu. Ievērojiet dozēšanas norādes uz tīrīšanas līdzekļa iepakojuma.
2. Aizveriet tīrīšanas līdzekļa tvertnes vāku.
3. Izmantojiet strūklu cauruli Vario Power.
4. Pagrieziet strūklu cauruli virzienā "SOFT" (rāmi) līdz atdurei.

Lietošanas gaitā tīrīšanas līdzekļa šķīdums tiek piejaukts ūdens strūklai.

Ieteicamā tīrīšanas metode

1. Tīrīšanas līdzekli taupīgi uzsmidzināt uz sausas virsmas un ļaut iedarboties (nejaut nožūt).
2. Lielākos netīrumus noskalot ar augstspiediena strūklu.

Pēc lietošanas ar tīrīšanas līdzekļiem

1. Skalojiet ierīci apm. 30 sekundes ar tīru ūdeni.

Ekspluatācijas pārtraukšana

1. Atļaidiet augstspiediena pistoles sviru. **Norādījumi** Ja augstspiediena pistoles svira tiek atlaista, dzinējs turpina darbību tukšgaitā. Tādējādi ūdens cirkulē sūkņi un sasildās. Kad ūdens sasniedzis maksimāli pieļaujamo 50 °C temperatūru, atveras termovārst un uzsildītais ūdens izplūst.
2. Nofiksējiet augstspiediena pistoles sviru.
3. Augstspiediena pistoli ievietojiet pistoles uzglabāšanas nodaļā.

4. Ja darbs tiek pārtraukts uz laiku ilgāk par 5 minūtēm, izslēdziet ierīci "0/OFF" (Izsl.).

Lietošanas beigšana

⚠ UZMANĪBU

Sistēmā ir spiediens

Pastāv ievainojumu risks, nekontrolēti izplūstot augstspiediena ūdenim

Augstspiediena šļūteni atvienojiet no augstspiediena pistoles vai ierīces tikai tad, ja sistēmā nav spiediena.

1. Atlaidiet augstspiediena pistoles sviru.
2. Pārtraukt ūdens padevi.
3. Uz 30 sekundēm nospiediet augstspiediena pistoles sviru.
Sistēmā atlikušais spiediens tiek likvidēts.
4. Atlaidiet augstspiediena pistoles sviru.
5. Nofiksējiet augstspiediena pistoles sviru.
6. Atvienojiet ierīci no ūdens apgādes.
7. Ierīces slēdzi iestatīt uz "0/OFF" (izsl.).

Transportēšana

⚠ UZMANĪBU

Svara neievērošana

Savainojumu un bojājumu draudi

Transportējot ņemiet vērā ierīces svaru.

Manuālā transportēšana

⚠ BRĪDINĀJUMS

Izlieta degviela

Aizdegusies degviela

Transportējiet ierīci vertikālā stāvoklī.

1. Ierīci vilkt, turot aiz transportēšanas roktura.

Transportēšana transportlīdzekļos

1. Iztukšot degvielas tvertni.
2. Pārvadājot transportlīdzekļos, nodrošiniet iekārtu pret slīdēšanu un apgāšanos.
3. Ierīci transportēt stāvus.

Kopšana un apkope

⚠ BRĪDINĀJUMS

Ierīce, kas neapzināti ieslēdzas

Savainošanās risks

Pirms visiem darbiem atvienojiet aizdedzes sveču spraudni.

⚠ UZMANĪBU

Savainošanās risks, ko rada karstas virsmas.

Ļaujiet pirms visiem darbiem ierīcei atdzist.

Ūdens pieslēguma sieta tīrīšana

IEVĒRĪBAI

Bojāts siets ūdens pieslēgumā

Ūdens piesārņojuma radīti ierīces bojājumi

Pirms sieta ievietošanas ūdens pieslēgumā pārbaudiet, vai tas nav bojāts.

Vajadzības gadījumā iztīriet ūdens pieslēguma sietu.

1. Noņemt ūdens pieslēguma savienojumu.

Attēls L

2. Izņemt sietu.
3. Iztīriet sietu zem tekoša ūdens.
4. Ievietojiet sietu ūdens pieslēgumā.
5. Uzstādīt ūdens pieslēguma savienojumu.

Tīrīšanas līdzekļa filtra tīrīšana

Pirms ilgākas glabāšanas iztīriet tīrīšanas līdzekļa filtru.

1. No tīrīšanas līdzekļa tvertnes izvilkt tīrīšanas līdzekļa sūkšanas šļūteni.

Attēls M

2. Iztīriet filtru zem tekoša ūdens.

Augstspiediena sūkņa apkope

Augstspiediena sūkņim apkope nav nepieciešama.

Dzinēja apkope

Dzinēja apkope, skatīt *Dzinēja lietošanas instrukcija oriģinālvalodā*.

Uzglabāšana

⚠ UZMANĪBU

Svara neievērošana

Savainojumu un bojājumu draudi

Uzglabājot ņemiet vērā ierīces svaru.

Ierīces uzglabāšana

IEVĒRĪBAI

Mitra vide

Korozija

Ierīci uzglabājiet tikai iekštelpās.

1. Novietojiet ierīci uz līdzenas virsmas.
2. Atvienojiet strūkļas cauruli no augstspiediena pistoles.
3. Nospiediet atvienošanas pogu uz augstspiediena pistoles un atvienojiet augstspiediena šļūteni no pistoles.
4. Spiediet augstspiediena šļūtenes ātrā savienojuma korpusu bultiņu virzienā un izvelciet augstspiediena šļūteni.
5. Strūkļas cauruli no augstspiediena šļūteni uzglabāt pie ierīces.

Pirms ilgākas glabāšanas ievērojiet papildu norādījumus nodaļā *Kopšana un apkope* un *Dzinēja lietošanas instrukcija oriģinālvalodā*.

Pretsala aizsardzība

IEVĒRĪBAI

Sala draudi

Sals var izraisīt nepilnīgi iztukšotas ierīces bojājumus.

Raugiet lai ierīce un tās piederumi būtu pilnībā iztukšoti. Aizsargājiet ierīci no sala.

Jābūt izpildītiem šādiem nosacījumiem:

- Ierīce jābūt atvienotai no ūdens apgādes.
 - Augstspiediena šļūtenei jābūt iztīrītai.
1. Ieslēgt ierīci (skatīt nodaļu *Ekspluatācija ar augstspiedienu*).
 2. Gaidiet maks. 1 minūti, līdz no augstspiediena pieslēguma vairs neizplūst ūdens.
 3. Izslēdziet ierīci.
 4. Novietojiet ierīci ar visiem piederumiem uzglabāšanai telpā, kas aizsargāta no sala.

Palīdzība traucējumu gadījumā

⚠ BRĪDINĀJUMS

Ierīce, kas neapzināti ieslēdzas

Savainošanās risks

Pirms visiem darbiem atvienojiet aizdedzes sveču spraudni.

⚠ UZMANĪBU

Savainošanās risks, ko rada karstas virsmas.

Ļaujiet pirms visiem darbiem ierīcei atdzist.

Dzinējs nedarbojas

- Skatīt *Dzinēja lietošanas instrukcija oriģinālvalodā*.

Ierīce nespēj sasniegt nepieciešamo spiedienu

Dzinēja apgrieziena skaits ir pārāk zems.

1. Pārbaudīt dzinēja apgrieziena skaitu (skatīt nodaļu *Tehniskie dati*).

Ūdens pieslēguma siets ir netīrs.

1. Iztīrīt sietu ūdens pieslēgumā (skatīt nodaļu *Ūdens pieslēguma sieta tīrīšana*).

Sistēmā ir gaiss.

1. Atgaisot ierīci (skatīt nodaļu "Ierīces atgaisošana"). Ūdens padeve ir pārāk maza.
2. Pilnībā atveriet ūdens krānu.
3. Pārbaudiet, vai ūdens pieplūdei ir pietiekams padeves daudzums.
3. Pārbaudiet, vai nav pārsniegts maksimālais iesūkšanas augstums (skatīt "Tehniskie dati").

Augstspiediena sūkņa cauruļvadi ir nehermētiski vai netīri.

1. Pārbaudīt cauruļvadus.

Ierīce nav hermētiska

1. Neliels nehermētiskums ir tehniski paredzēts. Izveikta nehermētiskuma gadījumā vērsieties autorizētā klientu servisā.

Augstspiediena sūknis vibrē

1. Izīrīt sietu ūdens pieslēgumā.
2. Pārbaudīt dārza šļūtenes hermētiskumu.
3. Atgaisot ierīci.
4. Sazinieties ar pilnvaroto klientu servisu.

Garantija

Katrā valstī ir spēkā mūsu uzņēmuma atbildīgās sabiedrības izdotie garantijas nosacījumi. Garantijas termiņa ietvaros iespējamos Jūsu iekārtas darbības traucējumus mēs novērsīsim bez maksas, ja to cēlonis ir materiāla vai ražošanas defekts. Garantijas remonta nepieciešamības gadījumā ar pirkumu apliecināto dokumentu griežieties pie tirgotāja vai tuvākajā pilnvarotajā klientu apkalpošanas dienestā. (Adresi skatīt aizmugurē)

Tehniskie dati

Ūdens pieslēgums

Pieplūdes spiediens (maks.)	MPa	1,2
Pievades temperatūra (maks.)	°C	40
Pieplūdes daudzums (min.)	l/min	11
Iesūkšanas augstums (maks.)	m	0,5

Ierīces veiktspējas dati

Darba spiediens	MPa	15,2
Maks. pieļaujama spiediens	MPa	18
Padeves apjoms, ūdens	l/min	7,9
Maksimālais padeves apjoms	l/min	9,8
Padeves apjoms, tīrīšanas līdzeklis	l/min	0,3
Augstspiediena pistoles atsītiens spēks	N	31

Izmēri un svars

Svars	kg	30
Garums	mm	655
Platums	mm	500
Augstums	mm	920

Aprēķinātās vērtības saskaņā ar EN 60335-2-79

Roku-plaukstu vibrācijas vērtība	m/s ²	2,9
Nedrošības faktors K	m/s ²	0,9
Troksņa spiediena līmenis L _{pA}	dB(A)	93
Nedrošības faktors K _{pA}	dB(A)	3
Troksņa intensitātes līmenis L _{WA} + Nedrošības faktors K _{WA}	dB(A)	109

Paturētas tiesības veikt tehniskas izmaiņas.

ES atbilstības deklarācija

Ar šo mēs paziņojam, ka turpmāk tekstā minētās iekārtas projekts un konstrukcija, kā arī mūsu izgatavotais modelis atbilst ES direktīvu drošības un veselības pamatprasībām. Veicot ar mums nesaskaņotas izmaiņas iekārtas uzbūvē, šī deklarācija zaudē savu spēku.

Produkts: Augstspiediena tīrītājs

Tips: 1.107-xxx

Attiecīgās ES direktīvas

2006/42/EK (+2009/127/EK)

2014/30/ES

2000/14/EK

Piemērotie saskaņotie standarti

EN 60335-1

EN 60335-2-79

EN 62233: 2008

EN 55014-2: 2015

EN 55012: 2007 + A1: 2009

Piemērotās atbilstības novērtēšanas procedūras

2000/14/EK: Pielikums V

Troksņa intensitātes līmenis dB(A)

Izmērīts: 106

Nodrošināts: 109

Parakstītāji rīkojas valdes vārdā un ar tās pilnvaru.



H. Jenner

Chairman of the Board of Management



S. Reiser

Director Regulatory Affairs & Certification

Pilnvarotais sagatavot dokumentāciju: S. Reisers (S. Reiser)

Alfred Kärcher SE & Co. KG

Alfred-Kärcher-Str. 28 - 40

71364 Winnenden (Vācija)

Tālr.: +49 7195 14-0

Fakss: +49 7195 14-2212

Vinendene (Winnenden), 01.01.2019.

Turinys

Bendrieji nurodymai	114
Naudojimas pagal paskirtį	115
Aplinkos apsauga	115
Priedai ir atsarginės dalys	115
Komplektacija	115
Saugos įtaisai	115
Simboliai ant įrenginio	115
Įrenginio aprašymas	115
Montavimas	116
Ekspluatavimo pradžia	116
Ekspluatavimas	116
Transportavimas	117
Kasdieninė ir techninė priežiūra	117
Laikymas	117
Pagalba trikčių atveju	118
Garantija	118
Techniniai duomenys	118
ES atitikties deklaracija	118

Bendrieji nurodymai



Prieš pradėdami naudoti įsigytą įrenginį, perskaitykite originalią naudojimo ins-

trukciją ir pridėtus saugos reikalavimus. Vadovaukitės šiais dokumentais.

Išsaugokite abu šiuos dokumentus, kad galėtumėte naudotis jais vėliau arba perduoti kitam savininkui.

Naudojimas pagal paskirtį

Šį aukšto slėgio valymo įrenginį naudokite tik privačiai. Aukšto slėgio valymo įrenginys skirtas aukšto slėgio vandens srove valyti mašinas, transporto priemones, statinius, įrankius, fasadus, terasas, sodo įrankius ir pan.

Įrenginys skirtas naudoti mažesniame negu 1500 m aukštyje. Jeigu naudojama didesniame aukštyje virš jūros lygio, prašome susisiekti su įgaliotąja klientų aptarnavimo tarnyba.

Aplinkos apsauga



Pakuotės medžiagos gali būti perdirbamos. Pakuotės atliekas sutvarkykite tausodami aplinką.



Elektros ir elektroniniuose prietaisuose būna verčių perdirbamų medžiagų ir dažnai tokių dalių, pvz., baterijų, akumuliatorių arba alyvos, su kuriomis netinkamai elgiantis arba netinkamai jas pašalinus gali kilti pavojus žmonių sveikatai ir aplinkai.

Tačiau norint tinkamai eksploatuoti įrenginį šios sudedamosios dalys būtinos. Šiuo simboliu pažymėtas įrenginys draudžiama šalinti su buitinėmis atliekomis.

Valymo darbus, kurių metu susidaro alyvos turinčios nuotekos, pvz., variklių valymas, automobilių dugno plovimas), atlikti galima tik tose valymo vietose, kuriose yra alyvos separatorius.

Darbus su valymo priemonėmis atlikti galima tik ant vandeniui atsparių darbinį paviršių su jungtimi prie nešvaraus vandens kanalizacijos. Neleiskite, kad valymo priemonės patektų į vandens telkinius arba įsi-skverbtų į dirvožemį.

Kai kuriose šalyse draudžiama imti vandenį iš viešųjų vandens telkinių.

Stenkitės, kad variklio tepalas, šildymo alyva, dyzelinas ir benzinai nepatektų į aplinką.

Saugokite dirvožemį ir panaudotą alyvą šalinkite pagal aplinkos apsaugos teisės aktų reikalavimus.

Nuorodos dėl sudėtinų medžiagų (REACH)

Naujausią informaciją apie sudėtinę medžiagą rasite: www.kaercher.de/REACH

Priedai ir atsarginės dalys

Naudokite tik originalius priedus ir originalias atsargines dalis – taip užtikrinsite, kad įrenginys veiktų patikimai ir be triukščių.

Informaciją apie priedus ir atsargines dalis rasite svetainėje www.kaercher.com.

Komplektacija

Įrenginio tiekiamo komplekto sudėtis parodyta ant pakuotės. Išpakavę patikrinkite, ar yra visos įrenginio detalės. Jei trūksta priedų arba yra transportavimo pažeidimų, praneškite apie tai pardavėjui.

Saugos įtaisai

⚠ ATSAUGIAI

Trūkstanti arba pakeisti saugos įtaisai

Apsauginiai įtaisai garantuoja jūsų saugą.

Apsauginius įtaisus modifikuoti ar apeiti draudžiama.

Aukšto slėgio pistoleto fiksatorius

Fiksatorius užblokuoja aukšto slėgio pistoleto svertą ir užkelta kelią netyčiniam prietaiso paleidimui.

Terminio reguliavimo vožtuvas

Terminio reguliavimo vožtuvas siurbliį apsaugo nuo perkaitimo. Taikant apytakinį režimą vanduo įšyla. Kai vanduo įšyla iki 50 °C, temperatūros, terminio reguliavimo vožtuvas atidaromas ir karštas vanduo yra išleidžiamas.

Simboliai ant įrenginio



Nenukreipkite aukšto slėgio srovės į žmones, gyvūnus, aktyvintą elektros įrangą arba į patį įrenginį.

Saugokite įrenginį nuo šalčio.



Įrenginio negalima jungti tiesiogiai prie viešųjų geriamoji vandens tinklų



Nusideginimo į įkaitusius paviršius pavojus.



Pavojus sveikatai, kurį kelias nuodingos išmetamosios dujos. Neįkvėpkite išmetamųjų dujų.

Įrenginio aprašymas

Paveiksliai pateikti grafiškų puslapyje Paveiksias A

- 1 Valymo priemonės talpykla
- 2 Valymo priemonės įpylimo anga
- 3 Valymo priemonės talpyklos tvirtinimo varžtas
- 4 Greitoji mova aukštojo slėgio žarnai
- 5 Variklio alyvos įpylimo anga
- 6 Variklio starteris
- 7 Aukštojo slėgio žarnos dėtuve
- 8 Plokštė
- 9 Gabenimo rankena
- 10 Aukšto slėgio pistoleto laikymo / padėjimo padėtis
- 11 Sukamasis mygtukas
- 12 Degalų bako įpylimo anga
- 13 Įrenginio jungiklis "0/OFF" / "I/ON"
- 14 Identifikacinė plokštelė
- 15 Vandens jungties mova su sieteliu
- 16 Aukštojo slėgio pistoletas
- 17 Aukštojo slėgio pistoleto fiksatorius
- 18 Mygtukas, skirtas aukšto slėgio žarnai nuo aukšto slėgio pistoleto atskirti
- 19 Aukšto slėgio žarna
- 20 Purškimo antgalis su purvo skutikliu sunkiai nuvalomiems nešvarumams
- 21 Purškimo antgalis „Vario Power“ įprastoms valymo užduotims. Darbinį slėgį galima tolydžiai didinti nuo „MAŽASIS“ iki „DIDYSIS“. Norėdami keisti darbinį slėgį, atleiskite rankinio purškimo pistoleto svirtį ir pasukite purškimo antgalį į norimą padėtį. Kai purškimo antgalis iki galo pasuktas kryptimi „MAŽASIS“, galima dozuoti valymo priemonę.

- 22 **Sodo žarna su įprasta mova
- Sustiprinta audiniu
 - Skersmuo mažiausiai 1/2 colių (13 mm)
 - Ilgis mažiausiai 7,5 m

** papildomai reikalinga

Montavimas

Paveikslai pateikti grafikų puslapyje

Pasiruoškite kartu pristatytus varžtus ir jiems tinkamą atsuktuvą.

Prieš naudojimą sumontuokite ant įrenginio atskiras kartu pristatytas dalis.

Valymo priemonės talpyklos montavimas

1. Laisvąjį valymo priemonės žarnos galą ištraukite iš po įrenginiu.
2. Valymo priemonės žarnos laisvojo galo dangtelį įkiškite į valymo priemonės talpyklos angą.

Paveikslas B

3. Valymo priemonės žarną per dangtelį stumkite iki valymo priemonės talpyklos dugno.
4. Valymo priemonės talpyklą pritvirtinkite.

Paveikslas C

Pritvirtinkite gabenimo rankeną su plokšte

1. Plokštę pritvirtinkite prie gabenimo rankenos viršutinės dalies.

Paveikslas D

2. Gabenimo rankenos apatinę ir viršutinę dalis sujunkite.

Paveikslas E

Eksploatavimo pradžia

1. Pastatykite įrenginį ant lygaus paviršiaus.
2. Įkiškite aukšto slėgio žarną į aukšto slėgio pistoletą; turi girdėtis, kaip ji užsifiksuoja.

Pastaba

Stenkitės, kad antgalis būtų tinkamai užfiksuotas.

Paveikslas F

3. Patikrinkite, ar sujungimai patikimi, patraukdami aukštojo slėgio žarną.
4. Įkiškite aukšto slėgio žarną į greitąją movą; turi girdėtis, kaip ji užsifiksuoja.

Pastaba

Stenkitės, kad antgalis būtų tinkamai užfiksuotas.

Paveikslas G

5. Patikrinkite, ar sujungimai patikimi, patraukdami aukštojo slėgio žarną.
 6. Patikrinkite alyvos lygį ir, jeigu būtina, pripilkite alyvos (žr. *Originaliąją variklio naudojimo instrukciją*).
- #### Paveikslas H
7. Pripildykite degalų baką (žr. *Originaliąją variklio naudojimo instrukciją*).

Paveikslas I

Vandens tiekimas

Jungčių vertes žr. skyriuje „Identifikacinė plokštelė“ arba Techniniai duomenys.

Vadovaukitės vandens tiekimo įmonės nuostatomis.

DĖMESIO

Žala dėl užteršto vandens

Vandenyje esantys nešvarumai gali pažeisti siurblij ir priedus.

Apsaugai KÄRCHER rekomenduoja naudoti KÄRCHER vandens filtrus (specialus priedas, užsakymo numeris 4.730-059).

Jungimas prie vandens linijos

DĖMESIO

Siurblio pažeidimai

Žarnos movą jungiant prie sodo žarnos su „Aquastop“ galima pažeisti siurblij.

Naudokite žarnos movą iš plastiko arba KÄRCHER žarnos movą iš žalvario.

1. Užmaukite sodo žarną ant movos vandens jungčiai.
- #### Paveikslas J
2. Prijunkite sodo žarną prie vandens linijos.
 3. Iki galo atsukite vandens čiaupą.

Vandens įsiurbimas iš atvirų talpyklų

Šis aukštojo slėgio valymo įrenginys tinkamas naudoti su „KÄRCHER“ siurbimo žarna su atbuliniu vožtuvu (specialus priedas, užsakymo Nr. 2.643-100) ir adapteriu (specialus priedas, užsakymo Nr. 5.443-479.0), skirta siurbti paviršiniams vandenims, pvz., iš lietaus vandens talpyklų arba tvenkinių (didžiausias įsiurbimo aukštis nurodytas skyriuje Techniniai duomenys). Siurbimo režimu mova vandens jungčiai nereikalinga.

1. Pripildykite siurbimo žarną vandeniu.
2. Užsukite siurbimo žarną ant įrenginio vandens jungties ir įdėkite į vandens šaltinį (pvz., lietaus vandens talpyklą).

Oro išleidimas iš įrenginio

1. Nustatykite įrenginio jungiklį į padėtį „I/ON“.
2. Paleiskite variklį (žr. *Originaliąją variklio naudojimo instrukciją*).
Įjunkite variklį ir aukšto slėgio siurblij.
3. Panaikinkite aukštojo slėgio pistoleto sverto blokavimą.
4. Užspauskite aukšto slėgio pistoleto svertą.
5. Paleiskite įrenginį veikti daugiausia 2 minutes, kol vanduo iš pistoleto pasirodys be oro burbuliukų.
6. Atleiskite aukšto slėgio pistoleto svertą.
7. Užfiksuokite aukšto slėgio pistoleto svertą.

Eksploatavimas

DĖMESIO

Siurblio sausoji eiga

Prietaiso pažeidimai

Jeigu prietaise per 2 minutes nesusidaro slėgis, išjunkite prietaisą ir toliau vadovaukitės nurodymais, pateiktais skyriuje *Pagalba trikčių atveju*.

Aukšto slėgio režimas

DĖMESIO

Dažyti arba jautrių paviršių pažeidimas

Paviršiai pažeidžiami pasirinkus nedidelį srovės atstumą arba netinkamą purškimo antgalį.

Valydami dažytus paviršius laikykite bent 30 cm srovės atstumą.

Automobilių padangų, dažų arba jautrių paviršių, tokių kaip medis, nevalykite su purvo skutikliu.

1. Įkiškite į aukšto slėgio pistoleto purškimo antgalį ir užfiksuokite pasukdami 90°.
- #### Paveikslas K
2. Nustatykite įrenginio jungiklį į padėtį „I/ON“.
 3. Paleiskite variklį (žr. *Originaliąją variklio naudojimo instrukciją*).
Įjunkite variklį ir aukšto slėgio siurblij.
 4. Panaikinkite aukštojo slėgio pistoleto sverto blokavimą.
 5. Užspauskite aukšto slėgio pistoleto svertą.

Eksplotavimas su vaikiliu

⚠ PAVOJUS

Sagos duomenų lapo nepaisymas

Sunki žala sveikatai netinkamai naudojant valymo priemonę

Vadovaukitės valymo priemonės gamintojo saugos duomenų lapu, ypač nurodymais dėl asmeninių apsaugos priemonių.

Pastaba

Valymo priemonės įmaišyti galima tik veikiant žemu slėgiu.

1. Pripilkite į valymo priemonės talpyklą valymo priemonės tirpalo. Vadovaukitės dozavimo nurodymais, pateiktais ant talpyklos.
2. Uždarykite valymo priemonės talpyklą dangteliu.
3. Naudokite purškimo antgalį „Vario Power“.
4. Pasukite purškimo antgalį kryptimi „MAŽASIS“ iki galo.
Veikimo metu valymo priemonės tirpalas bus įmaišytas į vandens srovę.

Rekomenduojamas valymo būdas

1. Taupiai užpurškite valymo priemonės ant sauso paviršiaus ir leiskite jai veikti (nedžiovinkite).
2. Nuplaukite atsilaisvinusį purvą aukšto slėgio srove.

Baigus eksploatuoti su valymo priemone

1. Skalaukite prietaisą apie 30 sekundžių švari vandeniu.

Darbo nutraukimas

1. Atleiskite aukšto slėgio pistoleto svertą.

Pastaba

Atleidus aukšto slėgio pistoleto svertą variklis toliau veikia tuščiosios eigos sūkių dažniu. Tada vanduo teka siurblyje ir įšyla. Kai vanduo įšyla iki aukščiausios leidžiamosios 50 °C temperatūros, atsidaro ter-minio reguliavimo vožtuvus ir išilęs vanduo yra išleidžiamas.

2. Užfiksukite aukšto slėgio pistoleto svertą.
3. Aukšto slėgio pistoletą įkiškite į aukšto slėgio pistoleto laikymo vieta.
4. Darydami ilgesnes negu 5 minučių darbo pertraukas įrenginį išjunkite „0/OFF“.

Darbo užbaigimas

⚠ ATSARGIAI

Slėgis sistemoje

Sužalojimai dėl nekontroliuojamai išsiveržiančio aukšto slėgio vandens

Aukšto slėgio žarną nuo aukšto slėgio pistoleto arba nuo prietaiso atjunkite tik tuo atveju, kai sistemoje nėra slėgio.

1. Atleiskite aukšto slėgio pistoleto svertą.
2. Nutraukite vandens tiekimą.
3. Spauskite aukšto slėgio pistoleto svertą 30 sekundžių.
Sistemoje dar likęs slėgis bus išleistas.
4. Atleiskite aukšto slėgio pistoleto svertą.
5. Užfiksukite aukšto slėgio pistoleto svertą.
6. Atjunkite įrenginį nuo vandens tiekimo.
7. Įrenginio jungiklį nustatykite į padėtį 0/IŠJ.

Transportavimas

⚠ ATSARGIAI

Nesilaikant svorio nuorodos

Sužalojimų ir materialinės žalos pavojus

Transportuodami atsižvelkite į įrenginio svorį.

Transportavimo ranka

⚠ ĮSPĖJIMAS

Išlaistyti degalai

Užsiliepsnojantieji degalai

Įrenginyje gabenkite jį nustatę į horizontalią padėtį.

1. Traukite įrenginį už transportavimo rankenos.

Transportavimas transporto priemonėmis

1. Ištuštinkite degalų baką.
2. Gabendami transporto priemone įtvirtinkite įrenginį, kad jis neslidintų ir neapvirštų.
3. Įrenginį gabenkite pastatyta.

Kasdieninė ir techninė priežiūra

⚠ ĮSPĖJIMAS

Netyčinis įrenginio paleidimas

Sužalojimų pavojus

Prieš imdamiesi bet kurių darbų nuimkite įrenginio uždegimo žvakės kontaktinį antgalį.

⚠ ATSARGIAI

Nusidėginimo į įkaitusius paviršius pavojus.

Prieš imdamiesi bet kurių darbų palaukite, kol įrenginys atauš.

Vandens jungties sieto valymas

DĖMESIO

Vandens jungtyje pažeistas sietas

Prietaiso pažeidimai dėl nešvaraus vandens

Prieš įdėdami sietą į vandens jungtį, patikrinkite, ar jis nepažeistas.

Jeigu reikia, išvalykite sietą vandens jungtyje.

1. Nuimkite vandens jungties movą.

Paveikslas L

2. Išimkite sietą.
3. Nuplaukite sietą po tekančiu vandeniu.
4. Įdėkite sietą į vandens jungtį.
5. Vandens jungties movos montavimas.

Valymo priemonės filtro valymas

Prieš ilgesnį laikymą išvalykite valymo priemonės filtrą.

1. Valymo priemonės žarną ištraukite iš valymo priemonės talpyklos.

Paveikslas M

2. Nuplaukite filtrą po tekančiu vandeniu.

Aukšto slėgio siurblio techninė priežiūra

Aukšto slėgio siurblys nėra reikalingas jokios techninės priežiūros.

Variklio techninė priežiūra

Variklio techninė priežiūra žr. *Originaliąją variklio naudojimo instrukciją.*

Laikymas

⚠ ATSARGIAI

Nesilaikant svorio nuorodos

Sužalojimų ir materialinės žalos pavojus

Laikydami atsižvelkite į prietaiso svorį.

Įrenginio sandėliavimas

DĖMESIO

Drėgnoji aplinka

Korozijai

Įrenginį sandėliuokite tik patalpose.

1. Pastatykite įrenginį ant lygaus paviršiaus.
2. Atjunkite purškimo antgalį nuo aukšto slėgio pistoleto.
3. Paspauskite aukšto slėgio pistoleto atskyrimo mygtuką ir atskirkite aukšto slėgio žarną nuo aukšto slėgio pistoleto.

- Greitosios movos korpusą aukšto slėgio žarnai paspauskite rodyklės kryptimi ir ištraukite aukšto slėgio žarną.
- Purkštą ir aukšto slėgio žarną padėkite ant įrenginio. Prieš laikydami ilgesnį laiką vadovaukitės papildomais nurodymais, žr. skyrių Kasdieninė ir techninė priežiūra *Originalioji variklio naudojimo instrukcija.*

Apsauga nuo šalčio

DĖMESIO

Užšalimo pavojus

Nevisiškai ištuštintus prietaisus gali sugadinti šaltis.

Iki galo ištuštinkite prietaisą ir priedus.

Saugokite prietaisą nuo šalčio.

Reikia įvykdyti šias sąlygas:

- Įrenginys atjungtas nuo vandens tiekimo.
 - Aukšto slėgio žarna pašalinta.
1. Įrenginio įjungimas (žr. skyrių Aukšto slėgio režimas).
 2. Palaukite ilgiausiai 1 minutę, kol iš aukšto slėgio jungties nebetekės joks vanduo.
 3. Išjunkite įrenginį.
 4. Įrenginį su prijungtais priedais laikykite nuo šalčio apsaugotoje vietoje.

Pagalba trikčių atveju

⚠ ĮSPĖJIMAS

Netyčinis įrenginio paleidimas

Sužalojimų pavojus

Prieš imdamiesi bet kurių darbų nuimkite įrenginio uždegimo žvakės kontaktinį antgalį.

⚠ ATSARGIAI

Nusideginimo į įkaitusius paviršius pavojus.

Prieš imdamiesi bet kurių darbų palaukite, kol įrenginys atauš.

Variklis neįsijungia

• Žr. Originaliąją variklio naudojimo instrukciją.

Įrenginyje nesusidaro slėgis

Variklio sūkių dažnis yra per mažas.

1. Patikrinkite variklio sūkių dažnį (žr. skyrių Techniniai duomenys).

Sietas vandens jungtyje užterštas.

1. Išvalyti vandens jungties sietą (žr. skyrių Vandens jungties sieto valymas).

Sistemoje yra oro.

1. Iš įrenginio išleiskite orą (žr. skyrių Oro išleidimas iš įrenginio).

Vandens tiekimas per mažas.

1. Iki galo atskukite vandens čiaupą.
2. Patikrinkite vandens įvadą, ar tiekama pakankamai vandens.
3. Patikrinkite, ar neviršytas didžiausias vandens įsiurbimo aukštis Techniniai duomenys).

Aukšto slėgio siurblio vamzdynas nėra sandarus arba užterštas.

1. Patikrinkite vamzdyną.

Prietaisus nesandarus

1. Nedidelis prietaiso nesandarumas techniškai galimas. Dėl didelio nesandarumo kreipkitės į klientų aptarnavimo centrą.

Aukšto slėgio siurblys vibruoja

1. Išvalykite vandens jungties sietą.
2. Patikrinkite sodo žarnos sandarumą.
3. Iš įrenginio išleiskite orą.
4. Susisiekiute su įgaliota klientų aptarnavimo tarnyba.

Garantija

Kiekvienoje šalyje galioja mūsų įgaliotų pardavėjų nustatytos garantijos sąlygos. Galimus įrenginio gedimus

garantijos galiojimo laikotarpiu pašalinsime nemokamai, jei tokių gedimų priežastis buvo netinkamos medžiagos ar gamybos defektai. Dėl garantinių gedimų šalinimo kreipkitės į savo pardavėją arba artimiausią klientų aptarnavimo tarnybą pateikdami pirkinį patvirtintą kasos kvitą.

(Adresą rasite kitoje pusėje)

Techniniai duomenys

Vandens jungtis

Įleidimo slėgis (maks.)	MPa	1,2
Įleidimo temperatūra (maks.)	°C	40
Tiekiamas kiekis (min.)	l/min	11
Įsiurbimo aukštis (maks.)	m	0,5

Įrenginio galios duomenys

Darbinis slėgis	MPa	15,2
Maks. leistinas slėgis	MPa	18
Tiekimo pajėgumas, vanduo	l/min	7,9
Tiekimo pajėgumas, maksimalus	l/min	9,8
Tiekimo pajėgumas, valymo priemonė	l/min	0,3

Rankinio purškimo pistoleto atitranskos jėga	N	31
--	---	----

Matmenys ir svoriai

Svoris	kg	30
Ilgis	mm	655
Plotis	mm	500
Aukštis	mm	920

Nustatytos vertės pagal EN 60335-2-79

Plaštakos ir rankos vibracijos vertė	m/s ²	2,9
Neapibrėžtis K	m/s ²	0,9
Garso lygis L _{pA}	dB(A)	93
Neapibrėžtis K _{pA}	dB(A)	3
Garso galios lygis L _{WA} + Neapibrėžtis K _{WA}	dB(A)	109

Gamintojas pasilieka teisę atlikti techninius pakeitimus.

ES atitikties deklaracija

Pareiškiame, kad toliau aprašyto aparato brėžiniai ir konstrukcija bei mūsų į rinką išleistas modelis atitinka pagrindinius ES direktyvų saugumo ir sveikatos apsaugos reikalavimus. Jeigu įrenginiui atliekamas su mumis nesuderintas keitimas, ši deklaracija netenka savo galios.

Produktas: Aukšto slėgio valymo įrenginys

Tipas: 1.107-xxx

Atitinkamos ES direktyvos

2006/42/EB (+2009/127/EB)

2014/30/ES

2000/14/EB

Taikomi darnieji standartai

EN 60335-1

EN 60335-2-79

EN 62233: 2008

EN 55014-2: 2015

EN 55012: 2007 + A1: 2009

Такома атитіктієс івртнінімо проедūra

2000/14/EB: V priedas

Svertinis garso galios lygis dB(A)

Išmatuotas: 106

Garantuojamas: 109

Pasirašantys asmenys veikia pagal bendrovės vadovų įgaliojimus.



H. Jenner

Chairman of the Board of Management



S. Reiser

Director Regulatory Affairs & Certification

Dokumentacijos tvarkytojas: S. Reiser

Alfred Kärcher SE & Co. KG

Alfred-Kärcher-Str. 28 - 40

71364 Vinendenas, Vokietija

Tel.: +49 7195 14-0

Faks.: +49 7195 14-2212

Winnenden, 2019 m. sausio 1 d.

Зміст

Загальні вказівки.....	119
Використання за призначенням.....	119
Охорона довкілля.....	119
Приладдя та запасні деталі.....	119
Комплект поставки.....	119
Запобіжні пристрої.....	119
Символи на пристрої.....	120
Опис пристрою.....	120
Збирання.....	120
Введення в експлуатацію.....	120
Експлуатація.....	121
Транспортування.....	122
Догляд та технічне обслуговування.....	122
Зберігання.....	122
Допомога в разі несправностей.....	122
Гарантія.....	123
Технічні характеристики.....	123
Декларація про відповідність стандартам ЄС.....	123

Загальні вказівки



Перед першим використанням пристрою ознайомитись з цією оригінальною інструкцією з експлуатації та вказівками з техніки безпеки, що додаються. Діяти відповідно до них. Зберігати обидві брошури для подальшого використання або для наступного власника.

Використання за призначенням

Використовувати миючий апарат високого тиску тільки у домашньому господарстві. Миючий апарат високого тиску призначений для миття машин, автомобілів, будівель, інструментів, фасадів, терас, садово-городного інвентарю та ін. струменем води під високим тиском. Пристрій призначений для використання в місцевостях, які знаходяться на висоті не більше 1500 м. У разі використання на більш великих висотах звертатися до авторизованого сервісного центру.

Охорона довкілля



Пакувальні матеріали придатні до вторинної переробки. Упаковку необхідно утилізувати без шкоди для довкілля.



Електричні та електронні пристрої найчастіше містять цінні матеріали, які придатні до вторинної переробки, та компоненти, такі як батареї, акумулятори чи мастило, які у разі

неправильного поводження з ними або неправильної утилізації можуть створити потенційну небезпеку для здоров'я людини та довкілля. Однак ці компоненти необхідні для належної експлуатації пристрою. Пристрої, позначені цим символом, забороняється утилізувати разом із побутовим сміттям.



Роботи з очищення, в результаті яких з'являється відпрацьована вода з вмістом оливи, наприклад, промивання двигуна, миття днища, повинні виконуватись тільки на мийних майданчиках з оливоуловлювачем.



Роботи з миючими засобами повинні виконуватись тільки на робочих площинах, не проникних для рідини, з виходом у побутову каналізацію. Миючі засоби не повинні потрапляти у водойми або ґрунт.



Брати воду з відкритих водойм в деяких країнах заборонено.



Не допускати потрапляння моторної оливи, мазу, дизельного палива та бензину в навколишнє середовище.



Берегти ґрунт і утилізувати відпрацьовану оливу без шкоди для довкілля.

Вказівки щодо компонентів (REACH)

Актуальні відомості про компоненти наведені на сайті: www.kaercher.de/REACH

Приладдя та запасні деталі

Слід використовувати лише оригінальне приладдя та оригінальні запасні частини, тому що саме вони гарантують безпечну та безперебійну експлуатацію пристрою.

Інформація щодо приладдя та запасних частин міститься на сайті www.kaercher.com.

Комплект поставки

Комплектація пристрою зазначена на упаковці. Під час розпакування пристрою перевірити комплектацію. У разі нестачі приладдя або ушкоджень, отриманих під час транспортування, слід повідомити про це торговельній організації, яка продала пристрій.

Запобіжні пристрої

⚠ ОБЕРЕЖНО

Відсутні або змінені запобіжні пристрої

Запобіжні пристрої призначені для вашого захисту. Забороняється змінювати запобіжні пристрої чи нехтувати ними.

Фіксатор високонапірного пістолета

Фіксатор блокує важіль високонапірного пістолета та захищає від ненавмисного запуску пристрою.

Терморегулюючий клапан

Терморегулюючий клапан захищає насос від перегріву. В рециркуляційному режимі вода нагрівається. За температури води 50 °C терморегулюючий клапан відкривається та зливає гарячу воду.

Символи на пристрої



Не спрямовувати струмінь води під високим тиском на людей, тварин, увімкнене електричне обладнання чи на сам пристрій.

Захищати пристрій від морозу.



Не допускається безпосереднє під'єднання пристрою до комунальної мережі питного водопостачання.

Небезпека опіку об гарячу поверхню.



Небезпека для здоров'я через токсичні відпрацьовані гази. Не вдихати відпрацьовані гази.



Опис пристрою

Рисунки див. на сторінці з зображеннями
Малюнок А

- ① Бак для миючого засобу
- ② Заливний отвір для миючого засобу
- ③ Кріпильний гвинт бака для миючого засобу
- ④ Швидкокорозійне з'єднання для підключення шланга високого тиску
- ⑤ Заливний отвір для моторної оливи
- ⑥ Стартер
- ⑦ Місце для зберігання шлангу високого тиску
- ⑧ Пластина
- ⑨ Ручка для транспортування
- ⑩ Місце для зберігання / паркувальне положення високонапірного пістолета
- ⑪ Поворотна ручка
- ⑫ Заливний отвір для палива
- ⑬ Вимикач пристрою «0/OFF»/«1/ON»
- ⑭ Заводська табличка
- ⑮ Муфта для підведення води з сітчастим фільтром
- ⑯ Висконапірний пістолет
- ⑰ Фіксатор високонапірного пістолета
- ⑱ Кнопка для від'єднання шланга високого тиску від високонапірного пістолета
- ⑲ Шланг високого тиску
- ⑳ Струминна трубка з грязьовою фрезою для видалення затверділого бруду
- ㉑ Струминна трубка Vario Power для основних завдань очищення. Робочий тиск можна плавно підвищувати від SOFT (низький) до HARD (високий). Для регулювання робочого тиску слід відпустити важіль ручного пістолета-розпилювача й повернути струминну трубку в бажане положення. Якщо струминна трубка до

упору повернута в напрямку SOFT, можна додати миючий засіб.

- ㉒ **Садовий шланг зі стандартною муфтою
- армований
 - мінімальний діаметр 1/2 дюйма (13 мм)
 - мінімальна довжина 7,5 м

** потрібно додатково

Збирання

Рисунки див. на сторінці з зображеннями
Підготувати гвинти, що входять до комплекту поставки, і відповідну викрутку.

Перед введенням в експлуатацію встановити незакріплені частини, що додаються, на пристрої.

Встановлення бака для миючого засобу

1. Витягнути вільний кінець шланга для миючого засобу з-під пристрою.
2. Помістити кришку на вільному кінці шланга для миючого засобу на отвір бака для миючого засобу.

Малюнок В

3. Прощтовхнути шланг для миючого засобу через кришку до дна бака для миючого засобу.
4. Закріпити бак для миючого засобу.

Малюнок С

Встановлення ручки для транспортування з пластиною

1. Прикріпити пластину до верхньої частини ручки для транспортування.

Малюнок D

2. З'єднати верхню і нижню частини ручки для транспортування.

Малюнок E

Введення в експлуатацію

1. Поставити пристрій на рівну поверхню.
2. Вставити шланг високого тиску у високонапірний пістолет до клацання.

Вказівка

Слідкувати за правильним вирівнюванням ніпеля.

Малюнок F

3. Перевірити надійність з'єднання, потягнувши за шланг високого тиску.
4. Вставити шланг високого тиску у швидкокорозійне з'єднання до клацання.

Вказівка

Слідкувати за правильним вирівнюванням ніпеля.

Малюнок G

5. Перевірити надійність з'єднання, потягнувши за шланг високого тиску.
6. Перевірити рівень оливи і за необхідності долити оливу (див. *оригінальну інструкцію з експлуатації двигуна*).

Малюнок H

7. Залити пальне в паливний бак (див. *оригінальну інструкцію з експлуатації двигуна*).

Малюнок I

Подача води

Параметри для підключення зазначені на заводській табличці або в главі Технічні характеристики. Дотримуватись приписів підприємства водопостачання.

УВАГА

Пошкодження через забруднену воду

Забруднення, що містяться у воді, можуть спричинити пошкодження насоса і приладдя. Для захисту радимо скористатись водяним фільтром KÄRCHER (спеціальне приладдя, номер для замовлення 4.730-059).

Підключення до водопроводу

УВАГА

Пошкодження насоса

Металева шлангова муфта на садовому шлангу з системою захисту від протікання Aquastop може призвести до пошкодження насоса!

Необхідно використовувати пластикову шлангову муфту або латунну муфту KÄRCHER.

1. Встановити садовий шланг на муфту для підведення води.

Малюнок J

2. Приєднати садовий шланг до водопроводу.
3. Повністю відкрити водопровідний кран.

Подавання води з відкритих резервуарів

Цей миючий апарат високого тиску зі всмоктувальним шлангом KÄRCHER і зворотним клапаном (спеціальне приладдя, номер для замовлення 2.643-100) та адаптером (спеціальне приладдя, номер для замовлення 5.443-479.0) призначений для всмоктування води з відкритих резервуарів, наприклад бочок для дощової води або ставків (максимальну висоту всмоктування див. у главі Технічні характеристики).

У режимі всмоктування використання муфти для підведення води не потрібне.

1. Заповнити всмоктувальний шланг водою.
2. Пригвинтити всмоктувальний шланг до патрубку для підведення води на пристрої і помістити в джерело води (наприклад, в бочку для дощової води).

Видалення повітря з пристрою

1. Встановити вимикач пристрою у положення «I/ON».
2. Запустити двигун (див. оригінальну інструкцію з експлуатації двигуна). Двигун і насос високого тиску вмикаються.
3. Розблокувати важіль високонапірного пістолета.
4. Натиснути важіль високонапірного пістолета.
5. Дати пристрою попрацювати протягом максимум 2 хвилин, поки вода не почне виходити з високонапірного пістолета без бульбашок.
6. Відпустити важіль високонапірного пістолета.
7. Зафіксувати важіль високонапірного пістолета.

Експлуатація

УВАГА

Сухий хід насоса

Пошкодження пристрою

Якщо пристрій не створює тиску протягом 2 хвилин, вимкнути пристрій і слідувати інструкціям в розділі Допомога в разі несправностей.

Експлуатація під високим тиском

УВАГА

Пошкодження пофарбованих або чутливих поверхонь

Поверхні пошкоджуються у разі занадто малої відстані до об'єкта або у разі вибору невідповідної струминної трубки.

Під час очищення пофарбованих поверхонь дотримуватися відстані не менше 30 см. Не очищувати автомобільні шини, пофарбовані або чутливі поверхні з використанням грязьової фрези.

1. Вставити струминну трубку в високонапірний пістолет і зафіксувати її, повернувши на 90°.
- ### Малюнок K
2. Встановити вимикач пристрою у положення «I/ON».
 3. Запустити двигун (див. оригінальну інструкцію з експлуатації двигуна). Двигун і насос високого тиску вмикаються.
 4. Розблокувати важіль високонапірного пістолета.
 5. Натиснути важіль високонапірного пістолета.

Експлуатація з миючим засобом

⚠ НЕБЕЗПЕКА

Недотримання паспорта безпеки

Серйозна шкода здоров'ю через неправильне використання миючого засобу

Дотримуватися паспорту безпеки виробника миючого засобу, зокрема вказівок щодо засобів індивідуального захисту.

Вказівка

Мийний засіб може додаватись тільки за низького тиску.

1. Залити розчин миючого засобу в бак для миючого засобу. При цьому дотримуватися інформацію про дозування на упаковці миючого засобу.
2. Закрити бак для миючого засобу кришкою.
3. Використовувати струминну трубку Vario Power.
4. Повернути струминну трубку в напрямку «SOFT» до упору.

Під час роботи розчин миючого засобу додається до струменя води.

Рекомендований метод чищення

1. Ошадливо розпилити мийний засіб на суху поверхню й залишити на деякий час (не витирати).
2. Розчинений бруд змити струменем води під високим тиском.

Після роботи з мийним засобом

1. Промити пристрій чистою водою протягом прибл. 30 секунд.

Переривання роботи

1. Відпустити важіль високонапірного пістолета.

Вказівка

Якщо відпустити важіль високонапірного пістолета, двигун продовжує працювати на холостих обертах. Через це вода циркулює всередині насоса та нагрівається. Коли вода досягає максимально допустимої температури 50 °C, відкривається терморегулюючий клапан та нагріта вода виходить.

2. Зафіксувати важіль високонапірного пістолета.
3. Помістити високонапірний пістолет в місце для зберігання.
4. Під час перерв у роботі понад 5 хвилин пристрій слід вимкати «0/OFF».

Завершення роботи

⚠ ОБЕРЕЖНО

Тиск у системі

Травми внаслідок неконтрольованого виходу води під високим тиском

Від'єднувати шланг високого тиску від високонапірного пістолета або пристрою тільки тоді, коли в системі відсутній тиск.

1. Відпустити важіль високонапірного пістолета.
2. Перекрити подачу води.
3. Натиснути важіль високонапірного пістолета протягом 30 секунд.
Тиск, що залишився в системі, скидається.
4. Відпустити важіль високонапірного пістолета.
5. Зафіксувати важіль високонапірного пістолета.
6. Від'єднати пристрій від системи водопостачання.
7. Встановити вимикач на «0/OFF».

Транспортування

⚠ ОБЕРЕЖНО

Недотримання ваги

Небезпека травмування та пошкоджень

Під час транспортування враховувати вагу пристрою.

Перенесення вручну

⚠ ПОПЕРЕДЖЕННЯ

Пролиття пального

Займання палива

Транспортувати пристрій в горизонтальному положенні.

1. Тягнути пристрій за ручку для транспортування.

Перевезення транспортними засобами

1. Злити пальне з паливного бака.
2. Під час перевезення транспортними засобами пристрій слід фіксувати від ковзання та перекидання.
3. Транспортувати пристрій у вертикальному положенні.

Догляд та технічне обслуговування

⚠ ПОПЕРЕДЖЕННЯ

Независний запуск пристрою

Небезпека травмування

Перед виконанням будь-яких робіт на пристрої виймати наконечник свічки запалювання.

⚠ ОБЕРЕЖНО

Небезпека травмування об гарячу поверхню.

Перед виконанням будь-яких робіт дати пристрою охолонути.

Очищення сітчастого фільтра в патрубку для підведення води

УВАГА

Пошкоджений сітчастий фільтр в патрубку для підведення води

Пошкодження пристрою через забруднення води

Перевірити сітчастий фільтр на наявність пошкоджень, перш ніж вставляти його в патрубок для підведення води.

Очищати сітчастий фільтр в патрубку для підведення води в міру необхідності.

1. Зняти муфту з патрубка для підведення води.
Малюнок L
2. Витягти сітчастий фільтр.
3. Промити сітчастий фільтр під проточною водою.
4. Вставити сітчастий фільтр в патрубок для підведення води.
5. Встановити муфту патрубка для підведення води.

Очищення фільтра миючого засобу

Перед тривалим зберіганням очищати фільтр миючого засобу.

1. Витягти шланг для миючого засобу з бака для миючого засобу.

Малюнок M

2. Промити фільтр під проточною водою.

Технічне обслуговування насоса високого тиску

Насос високого тиску не потребує технічного обслуговування.

Технічне обслуговування двигуна

Інформація про технічне обслуговування двигуна міститься в оригінальній інструкції з експлуатації двигуна.

Зберігання

⚠ ОБЕРЕЖНО

Недотримання ваги

Небезпека травмування та пошкоджень

Під час зберігання враховувати вагу пристрою.

Зберігання пристрою

УВАГА

Вологе середовище

Корозія

Зберігати пристрій тільки у приміщеннях.

1. Поставити пристрій на рівній поверхні.
2. Від'єднати струминну трубку від високонапірного пістолета.
3. Натиснути розмикальну кнопку на високонапірному пістолеті і від'єднати шланг високого тиску від пістолета.
4. Натиснути на корпус швидкорознімного з'єднання для шланга високого тиску в напрямку стрілки і вийняти шланг.
5. Укласти струминну трубку та шланг високого тиску на пристрої для зберігання.

Дотримуватися додаткових вказівок перед тривалим зберіганням, див. главу Догляд та технічне обслуговування та оригінальну інструкцію з експлуатації двигуна.

Захист від морозу

УВАГА

Небезпека замерзання

Не повністю випорожнені пристрої можуть бути пошкоджені через мороз.

Повністю спорозжити пристрій та додаткове обладнання.

Захистити пристрій від морозу.

Повинні бути виконані такі умови:

- Пристрій від'єднаний від системи водопостачання.
 - Шланг високого тиску знятий.
1. Увімкнути пристрій (див. главу Експлуатація під високим тиском).
 2. Почекати не більше 1 хвилини, поки на патрубку високого тиску не припинить виступати вода.
 3. Вимкнути пристрій.
 4. Зберігати пристрій з приладдям в захищеному від морозу приміщенні.

Допомога в разі несправностей

⚠ ПОПЕРЕДЖЕННЯ

Независний запуск пристрою

Небезпека травмування

Перед виконанням будь-яких робіт на пристрої виймати наконечник свічки запалювання.

⚠ ОБЕРЕЖНО

Небезпека травмування об гарячу поверхню.

Перед виконанням будь-яких робіт дати пристрою охолонути.

Двигун не працює

● Див. оригінальну інструкцію з експлуатації двигуна.

У пристрої не створюється тиск

Число обертів двигуна знизьке.

1. Перевірити число обертів двигуна (див. главу Технічні характеристики).

Сітчастий фільтр в патрубку підведення води забруднений.

1. Очистити сітчастий фільтр в патрубку для підключення водопостачання (див. главу Очищення сітчастого фільтра в патрубку для підведення води).

У системі присутнє повітря.

1. Видалити повітря з пристрою (див. главу Видалення повітря з пристрою).

Занадто слабка подача води.

1. Повністю відкрити водопровідний кран.
2. Перевірити подачу води на достатній обсяг.
3. Перевірити, щоб максимальна висота всмоктування не була перевищена (див. Технічні характеристики).

Трубопроводи насоса високого тиску негерметичні або забруднені.

1. Перевірити трубопроводи.

Пристрій негерметичний

1. Незначна негерметичність пристрою обумовлена технічними особливостями. У разі сильної негерметичності звернутися до авторизованої сервісної служби.

Насос високого тиску вібрує

1. Очистити сітчастий фільтр в патрубку для підведення води.
2. Перевірити герметичність садового шланга.
3. Видалити повітря з пристрою.
4. Звернутися до авторизованої сервісної служби.

Гарантія

У кожній країні діють відповідні гарантійні умови, встановлені уповноваженою організацією збуту нашої продукції в цій країні. Можливі несправності приладу протягом гарантійного строку ми усуваємо безкоштовно, якщо причина несправності полягає в дефектах матеріалів або виробничому браку. У разі виникнення претензій протягом гарантійного строку прохання звертатися, маючи при собі чек про покупку, до торговельної організації, що продала продукт, або до найближчої уповноваженої служби сервісного обслуговування. (Адреси див. на звороті)

Технічні характеристики

Патрубок для підключення водопостачання

Тиск на вході (макс.)	MPa	1,2
Температура на вході (макс.)	°C	40
Витрата на вході (мін.)	l/min	11
Висота всмоктування (макс.)	m	0,5

Робочі характеристики пристрою

Робочий тиск	MPa	15,2
--------------	-----	------

Макс. допустимий тиск	MPa	18
Об'єм подачі, вода	l/min	7,9
Об'єм подачі, макс.	l/min	9,8
Об'єм подачі, мийний засіб	l/min	0,3
Сила віддачі високонапірного пістолета	N	31

Розміри та вага

Вага	kg	30
Довжина	mm	655
Ширина	mm	500
Висота	mm	920

Розраховані значення згідно з EN 60335-2-79

Значення вібрації на руці/кисті	m/s ²	2,9
Похибка K	m/s ²	0,9
Рівень звукового тиску L _{рА}	dB(A)	93
Похибка K _{рА}	dB(A)	3

Рівень звукової потужності L _{wA} + похибка K _{wA}	dB(A)	109
--	-------	-----

Зберігається право на внесення технічних змін.

Декларація про відповідність стандартам ЄС

Цим ми повідомляємо, що нижче зазначена машина на основі своєї конструкції та конструктивного виконання, а також у випущеної у продаж моделі, відповідає спеціальним основним вимогам щодо безпеки та захисту здоров'я предствлених нижче директив ЄС. У разі внесення неузгоджених із нами змін до машини ця заява втрачає свою чинність.

Виріб: Миючий апарат високого тиску

Тип: 1.107-xxx

Відповідні директиви ЄС
2006/42/EG (+2009/127/EG)
2014/30/ЄС
2000/14/EG

Застосовувані гармонізовані стандарти

EN 60335-1
EN 60335-2-79
EN 62233: 2008
EN 55014-2: 2015
EN 55012: 2007 + A1: 2009

Застосовуваний метод оцінки відповідності

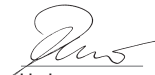
2000/14/EG: Додаток V

Рівень звукової потужності, дБ(А)

Вимірний: 106

Гарантований: 109

Особи, що нижче підписалися, діють від імені та за довіреністю керівництва.



H. Jenner
Chairman of the Board of Management



S. Reiser
Director Regulatory Affairs & Certification

Особа, відповідальна за ведення документації: Ш.

Райзер (S. Reiser)

Alfred Kärcher SE & Co. KG

Alfred-Kärcher-Str. 28 - 40

71364 Winnenden (Germany)

Тел.: +49 7195 14-0

Факс: +49 7195 14-2212
м. Вінненден, 01.01.2019



THANK YOU!

MERCI! DANKE! ¡GRACIAS!



Registrieren Sie Ihr Produkt und profitieren Sie von vielen Vorteilen.

Register your product and benefit from many advantages.

Enregistrez votre produit et bénéficiez de nombreux avantages.

Registre su producto y aproveche de muchas ventajas.

www.kaercher.com/welcome



Bewerten Sie Ihr Produkt und sagen Sie uns Ihre Meinung.

Rate your product and tell us your opinion.

Évaluer votre produit et dites-nous votre opinion.

Reseñe su producto y díganos su opinión.



www.kaercher.com/dealersearch

Alfred Kärcher SE & Co. KG
Alfred-Kärcher-Str. 28-40
71364 Winnenden (Germany)
Tel.: +49 7195 14-0
Fax: +49 7195 14-2212

