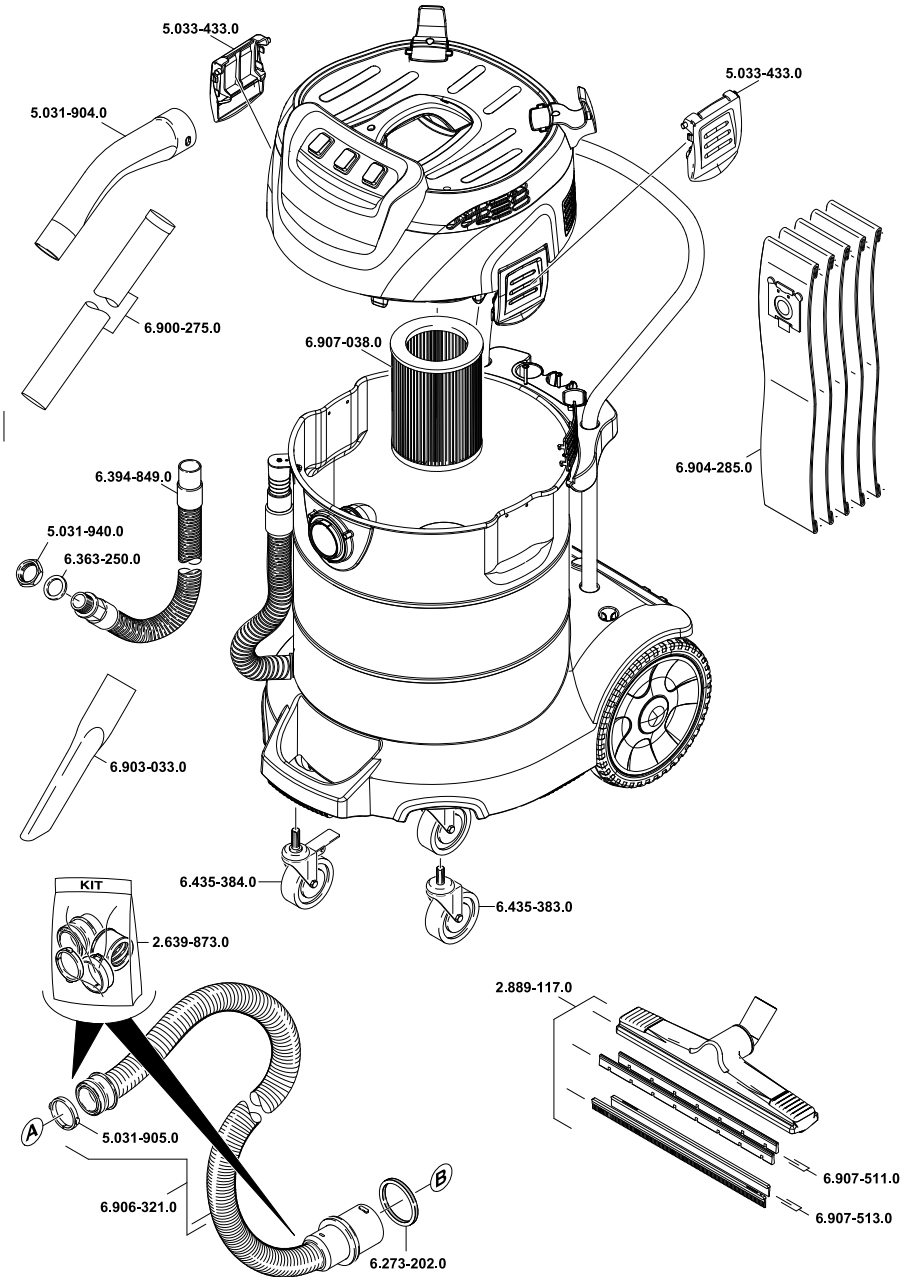




<http://www.kaercher.com/dealersearch>

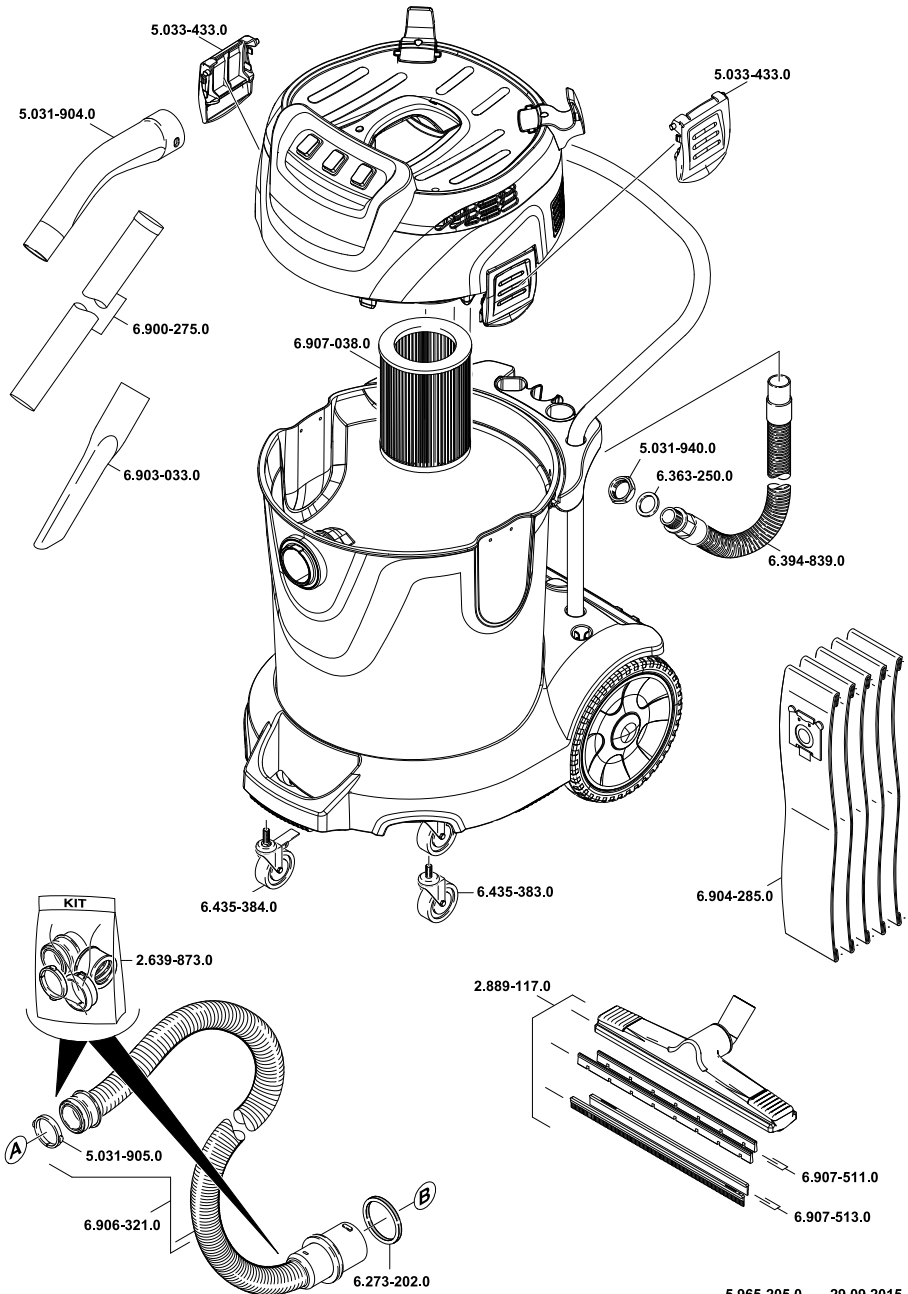


NT 70/2 Me



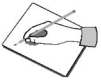


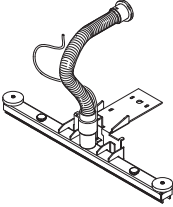




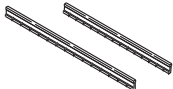

5.965-205.0 29.09.2015

NT 70/1 - NT 70/2 - NT 70/3



29.09.2015

Zubehör / Accessories / Accessoires

		\varnothing [mm]		
	4.130-432	DN 40		644
	6.903-033 K 6.905-817 M 6.900-222 K 6.900-926 M	DN 40 DN 40 DN 61 DN 61	0,30 0,40 0,37 0,37	
	6.900-952 K	DN 40		90
	6.902-105 G/Oil 6.902-106 G/Oil	DN 40 DN 61	0,20 0,70	
	2.637-217 K	DN 40		
	6.905-877 G 6.903-062 G 6.903-081 Oil 6.903-063 G 6.906-146 Oil			360 370 370 450 450
	6.905-878 K 6.904-064 K 6.904-065 K			360 370 450

EL = elektrisch leitend, electrical conductive, conducteur électrique

K = Kunststoff, Plastic, Plastique

C = Clip-Verbindung, Clip connection, Connexion de clip

DN = Konus-Verbindung, Cone connection, Connexion de cône

M = Metall, Metal, Métal

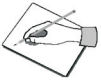
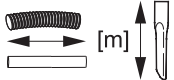










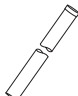

G = Gummi, Rubber, Caoutchouc

Oil = ölbeständig, oil resistant, résistant à l'huile


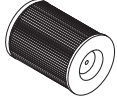


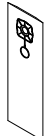
I = Industrie, Industrial, Industrie

* = empfohlen, recommended, recommandé NT 70/2 + NT 70/3

Zubehör / Accessories / Accessoires

		\varnothing [mm]		
	4.440-678 K	CDN 40	4,0	
	6.906-321 K 6.906-279 K * 6.906-635 K * 6.906-714 K/Oil	C 40 C 40 C 40 C 40	4,0 10,0 16,0 4,0	
	6.906-344 K	C 40 Verlängerung, extension, rallonge	2,5	
	5.407-109 K/EL 5.407-111 K/EL	C 40 - DN 35 C 40 - DN 40		
	5.407-113 K/EL	C 40 - C 35		
	2.639-873			
	5.031-904 K 5.032-427 K/EL	CDN 40 CDN 40		
	4.440-463 K * 4.440-612 K/Oil * 4.440-328 K/I	DN 40 DN 40 DN 61	10,0 10,0 5,0	
	6.900-276 M 6.902-080 M	DN 40 DN 61		
	6.902-081 M 6.906-531 M	DN 40 DN 40	0,5 1,0	
	6.906-554 K 6.903-018 M 6.906-383 M	DN 40 DN 40 DN 40		360 370 450

Filtersysteme / Filter Systems / Système de filtres

					
	Nassfilter Wet filter Filtre humide	Patronenfilter * Cartridge filter * Filtre-cartouche *	Papierfiltertüte 2-lagig * Paper filter bag double layered * Sachet filtre à 2 épaisseurs *	Membranfilter Diaphragm filter Filtre à membrane	Spezialfiltertüte, nass Special filter bag, wet Sachet filtre spécial, mouillé
Bestell-Nr. Order No. Numéro de référence	2.889-083	6.907-038	6.904-285	6.904-282	6.904-252
Menge Quantity Quantité	1	1	5	1	5
Normalstäube Normal dust Poussières normales		X	X	X	
Feinstäube Fine dust Poussières fines		X		X	
Abrasiv Stäube Abrasive dust Poussières abrasives		X	X	X	X
Flüssigkeiten, nasser Schmutz Liquids, wet dirt Liquides, saletés humides					X
Flüssigkeiten Liquids Liquides	X				

* Staubklasse M, Rückhaltevermögen $\geq 99,9\%$

* Dust class M, Retention $\geq 99,9\%$

* Classe de poussière M, Conservation $\geq 99,9\%$

البيانات الفنية

NT 70/3	NT 70/2	NT 70/1		
220-240	220-240	220-240	V	الجهد الكهربائي
50-60 ~1	50-60 ~1	50-60 ~1	Hz	التردد
3600	2400	1200	W	أقصى قدرة
3150	2100	1050	W	القدرة الاسمية
0.195+) (j0.122	0.282+) (j0.176	--	Ohm	الحد الأقصى المسموح به لمقاومة الشبكة الكهربائية
71	71	71	l	سعة الوعاء
57	57	57	l	كمية ملء السوائل
3x 56	56 x2	56	l/s	كمية الهواء (الحد الأقصى)
20,8 (208)	20,8 (208)	20,8 (208)	kPA (mbar)	انخفاض الضغط (الحد الأقصى)
IPX4	IPX4	IPX4	--	نوع الحماية
II	II	II		فئة الحماية
40	40	40	mm	توصيلة خرطوم الشفط (C-DN/C) (ID)
× 510 × 720 975	× 510 × 720 975	× 510 × 720 975	mm	الطول × العرض × الارتفاع
27,6	25,2	22,9	kg	وزن التشغيل النموذجي
--	(Me) 25,6	--	kg	
40+	40+	40+	C°	درجة الحرارة المحيطة (الحد الأقصى)
القيم المحتملة وفقاً للمواصفة EN 60335-2-69.				
79	75	73	dB(A)	مستوى ضغط الصوت L _{PA}
1	1	1	dB(A)	الشك K _{PA}
2,5>	2,5>	2,5>	m/s ²	قيمة اهتزاز الذراع اليدوي القيمة الكلية للاهتزاز
0,2	0,2	0,2	m/s ²	الشك K
			H05VV-F 2x1,5 mm ²	كابل الكهرباء
		طول الكابل	رقم الجزء	
		m 10	6.647-069.0	EU
		m 10	6.649-803.0	GB

الضمان

في كل دولة تسري شروط الضمان التي تضعها شركة التسويق المختصة التابعة لنا. نحن نتولى تصليح الأعطال التي قد تطرأ على جهازك بدون مقابل خلال فترة الضمان طالما أن السبب في هذه الأعطال ناجم عن وجود عيب في المواد أو في الصنع. في حال استحقاق الضمان، يرجى التوجه بقسيمة الشراء إلى أقرب موزع أو مركز خدمة عملاء معتمد.

الملحقات وقطع الغيار

- يسمح فقط باستخدام الملحقات وقطع الغيار التي تصدرها الشركة المنتجة. الملحقات الأصلية وقطع الغيار الأصلية تضمن إمكانية تشغيل الجهاز بأمان وبدون أية مشاكل أو أعطال.
- ستجد في نهاية دليل التشغيل نماذج لقطع الغيار الأكثر استخداماً.
- يمكنك الحصول على المزيد من المعلومات عن قطع الغيار من الموقع الإلكتروني www.kaercher.com في قسم الخدمات.

المساعدة عند حدوث أعطال

⚠ خطر

قبل إجراء أية أعمال على الجهاز، يجب إيقاف تشغيل الجهاز وسحب القابض الكهربائي.

محرك الشفط لا يدور

- ← تأكد من المقبس والمصهر ومصدر الإمداد بالقدرة.
- ← افحص الكابل والقابض والتجهيزة الميكانيكية لمنع الملع الزائد.
- ← قم بتشغيل الجهاز.

محرك الشفط متوقف عن العمل

- ← قم بتفريغ محتويات الخزان.

محرك الشفط لا يعمل مرة أخرى بعد تفريغ الخزان

- ← أوقف تشغيل الجهاز وانتظر 5 ثوان ثم أعد تشغيله.

قوة الشفط منخفضة

- ← قم بإزالة الانسداد من فوهة الشفط أو ماسورة الشفط أو خرطوم الشفط أو خرطوشة الفلتر.
- ← قم بتغيير حلقة الإحكام بين رأس الشفط والخزان.
- ← قم بتغيير الأكياس الورقية للفلتر.
- ← قم بتنظيف الفلتر الغشائي (أحد الملحقات الخاصة) أسفل الماء الجاري أو قم بتغييره.
- ← قم بتغيير خرطوشة الفلتر.
- ← افحص خرطوم التصريف من حيث الإحكام ضد التسرب.

تسرب الأتربة عند الشفط

- ← تأكد من الوضعية الصحيحة لخرطوشة الفلتر.
- ← قم بتغيير خرطوشة الفلتر.

التجهيزة الميكانيكية لمنع الملع الزائد (الشفط الرطب) لا تعمل

- ← قم بفحص العوامة من حيث سهولة حركتها، و قم بتنظيفها بقطعة قماش رطبة أو قم بتغييرها عند الضرورة.

خدمة العملاء

في حالة تعذر إصلاح الخلل، يجب فحص الجهاز لدى مركز خدمة العملاء.

التخزين

⚠ تنويه

خطر الإصابة والتعرض للضرر! يراعى وزن الجهاز عند القيام بتخزينه.
لا يجوز تخزين هذا الجهاز سوى في الأماكن المغلقة.

العناية والصيانة

⚠ خطر

قبل إجراء أية أعمال على الجهاز، يجب إيقاف تشغيل الجهاز وسحب القابس الكهربائي.

تغيير خرطوشة الفلتر

- ← قم بتحرير رأس الشفط وخلعها.
- ← قم بحل المسمار النجمي واخلع خرطوشة الفلتر واستبدلها بأخرى جديدة.
- ← أحكم ربط المسمار النجمي.
- ← قم بتركيب رأس الشفط وتأمين قفلها.

تنظيف التجهيزة الميكانيكية لمنع الملء الزائد

- ← قم بتحرير رأس الشفط وخلعها.
- ← قم بحل المسمار النجمي واخلع خرطوشة الفلتر.
- ← قم بتنظيف وحدة الحماية من فرط التدفق الميكانيكية بقطعة قماش رطبة.
- ← قم بتركيب خرطوشة الفلتر.
- ← أحكم ربط المسمار النجمي.
- ← قم بتركيب رأس الشفط وتأمين قفلها.

الاستخدام

تشغيل الجهاز

- ← قم بتوصيل قابس الكهرباء.
- ← قم بتشغيل الجهاز.

تفريغ خزان الأوساخ

- ← قناة الشفط مزودة بعوامة.
- ← عند وصول الأتربة لأعلى مستوى مسموح به في الوعاء، تتوقف عملية الشفط.
- ← قم بإيقاف الجهاز.
- ← قم بتفريغ محتويات الخزان.

إيقاف الجهاز

- ← قم بإيقاف الجهاز.
- ← اسحب السلك الكهربائي.

بعد كل عملية شفط

- ← قم بتفريغ محتويات الخزان.
- ← يتم تنظيف الجهاز من الداخل والخارج عن طريق المسح والتجفيف باستخدام قطعة قماش مبللة.

تخزين الجهاز

- ← قم بلف كابل الكهرباء وتعليقه على السنادة الدفعية.
- ← احفظ الجهاز في مكان جاف مع التأكد من عدم استخدامه بشكل غير مصرح به.

النقل

⚠ تنويه

- خطر الإصابة والتعرض للضرر! يراعى وزن الجهاز عند القيام بنقله.
- ← أخرج ماسورة الشفط مع رأس تنظيف الأرضيات من موضع التثبيت. لحمل الجهاز أمسكه من مقبض الحمل ومن ماسورة الشفط وليس من السنادة الدفعية.
 - ← لنقل الجهاز عبر طرق طويلة، اسحبه من المقبض الموجود بالخلف.
 - ← عند نقل الجهاز في سيارة، احرص على تأمين الجهاز ضد الانزلاق والانقلاب طبقاً للتعليمات السارية ذات الصلة.

التشغيل

التوصيل بالتيار الكهربائي

تنبيه

يجب عدم تجاوز الحد الأقصى المسموح به للمقاومة بالشبكة بنقطة التلامس الكهربية (انظر البيانات الفنية). في حالة وجود أية أشياء غير واضحة بالنسبة للمقاومة بالشبكة بنقطة التوصيل الكهربائي لديك يرجى الاتصال بشركة الكهرباء.

التنظيف الجاف

تنبيه

خطر التعرض للضرر! في حالة الشفط لا يُسمح مطلقًا بخلع خرطوشة الفلتر.
- عند شفط الأتربة الناعمة يمكن بشكل إضافي استخدام كيس ورفي للفلتر أو فلتر غشائي (ملحق خاص).

تركيب الكيس الورقي للفلتر (اختياري).

صورة إيضاحية A

- ← قم بتحرير رأس الشفط وخلعها.
- ← قم بتركيب الكيس الورقي للفلتر أو الفلتر الغشائي (ملحق خاص).
- ← قم بتركيب رأس الشفط وتأمين قفلها.

التنظيف بالماء

تركيب الحواف المطاطية

صورة B

- ← قم بفك أشرطة الفرشاة.
- ← قم بتركيب الحواف المطاطية.
- إرشاد: الناحية التركيبية للحواف المطاطية يجب أن تكون للخارج.

إزالة الأكياس الورقية للفلتر

- عند شفط الاتساخات الرطبة يجب دائمًا إزالة الكيس الورقي للفلتر أو الفلتر الغشائي (ملحق خاص).
- يُنصح باستخدام أحد الأكياس الخاصة للفلتر (رطب) (انظر أنظمة الفلاتر).

الشفط الرطب بفلتر بخرطوشة

تنبيه

خطر التعرض للضرر! في حالة الشفط لا يُسمح مطلقًا بخلع خرطوشة الفلتر.

- بعد الانتهاء من الشفط الرطب: يجب تنظيف وحدة الحماية من فرط التدفق الميكانيكية والخزان بقطعة فماش رطبة والقيام بتجفيفهما.
- عند التحويل من طريقة الشفط الرطب إلى طريقة الشفط الجاف فإنه يلزم استبدال خرطوشة الفلتر الرطبة بخرطوشة جافة.

الشفط الرطب بفلتر الرطوية (اختياري)

- ← قم بتحرير رأس الشفط وخلعها.
- ← قم بحل المسمار النجمي واخلع خرطوشة الفلتر.

صورة C

- ← أحكم ربط المسمار النجمي.
- ← قم بتركيب فلتر الرطوية.
- ← قم بتركيب رأس الشفط وتأمين قفلها.

تنبيه

خطر التعرض للضرر! لا تقم أبدًا بنزع فلتر الرطوية أثناء عملية الشفط.

- بعد الانتهاء من الشفط الرطب: يجب تنظيف وحدة الحماية من فرط التدفق الميكانيكية والخزان بقطعة فماش رطبة والقيام بتجفيفهما.
- عند التغيير من الشفط الرطب إلى الشفط الجاف يجب استبدال فلتر بخرطوشة بفلتر الرطوية.

صرف المياه المتسخة

△ تنويه

احرص على مراعاة اللوائح المحلية الخاصة بمعالجة المياه المتسخة.

الجهاز المزود بخزان معدني:

صورة D

الجهاز المزود بخزان بلاستيكي:

صورة E

- ← قم بتصريف المياه المتسخة عبر خرطوم الصرف.

توصيل المشبك

صورة F

خرطوم الشفط مزود بنظام إغلاق مشبكي. يمكن توصيل كافة الملحقات من طراز C-40/C-DN-40.

الاستخدام المطابق للتعليمات

⚠ تحذير

- الجهاز غير مخصص لشفط الأثرية الصارة بالصحة.
- هذه المكسنة مخصصة للتنظيف الرطب والتنظيف الجاف للأرضيات والحوائط.
- هذا الجهاز مخصص للاستخدام التجاري والصناعي، على سبيل المثال في ورش العمل والمؤسسات الصناعية والمدارس والفنادق.
- لا يجوز أن تتعدى درجة حرارة الغرفة 40 درجة مئوية.
- لا يجوز أن يتعدى وزن الجهاز مع الحمولة 100 كجم بحد أقصى.



الأجهزة

- 1 مسمار نجمي
- 2 فلتر الخرطوشة
- 3 التجهيزة الميكانيكية لمنع الملء الزائد
- 4 رأس الشفط
- 5 خرطوم الشفط
- 6 سنادة دفعية
- 7 خطافات الأسلاك
- 8 وسيلة تأمين رأس الشفط
- 9 خزان الاتساخات
- 10 فوهة الشفط
- 11 بكرة توجيه
- 12 الشاسيه
- 13 مقبض الشاسيه
- 14 فوهة الأرضية
- 15 أنبوب شفط
- 16 مقبض الحمل
- 17 الوصلة المرفقية
- 18 مفتاح الجهاز لمحرك الشفط 2
- 19 مفتاح الجهاز لمحرك الشفط 1
- 20 مفتاح الجهاز لمحرك الشفط 3
- 21 موضع حفظ رأس تنظيف الأرضيات
- 22 خرطوم التصريف
- 23 حامل ماسورة الشفط
- 24 حامل فوهة الشقوق
- 25 سلك كهربائي
- 26 لوحة الصنع

يرجى قراءة دليل التشغيل الأصلي هذا قبل أول استخدام لجهازكم، ثم التعامل مع الجهاز وفقاً لتعليمات هذا الدليل والاحتفاظ بالدليل من أجل أي استخدام لاحق أو لأي مستخدم لاحق.

- قبل البدء في تشغيل الجهاز لأول مرة يجب قراءة إرشادات الأمان رقم 249-15.956!
- في حالة عدم مراعاة ما ورد بدليل التشغيل وعدم اتباع إرشادات السلامة يمكن أن تحدث أضرار بالجهاز ويتعرض المستخدم والأشخاص الآخرين للخطر.
- في حالة ملاحظة تلفيات ناتجة عن النقل يتم إبلاغ الوكيل التجاري على الفور.

حماية البيئة

<p>المواد المستخدمة في التغليف قابلة لإعادة الاستخدام. يرجى عدم إلقاء الغلاف في القمامة المنزلية، بل قم بإعادة تدويره والانتفاع به مرة أخرى.</p>	
<p>تحتوي الأجهزة القديمة على مواد قيمة قابلة لإعادة التدوير والاستخدام ينبغي الاستفادة منها.. غير مسموح بوصول البطاريات والزيت وما شابه من المواد إلى البيئة. لذا يرجى التخلص من الأجهزة القديمة عن طريق أنظمة تجميع ملائمة.</p>	

إرشادات حول المكونات (REACH)

تجد المعلومات الحالية حول المكونات في موقع الإنترنت:

www.kaercher.com/REACH

درجات الخطر

⚠ خطر

الانتباه إلى المخاطر المباشرة وشبكة الحدوث التي قد تؤدي إلى إصابات جسدية بالغة أو تسبب في الوفاة.

⚠ تحذير

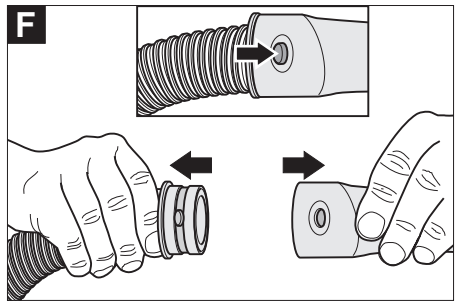
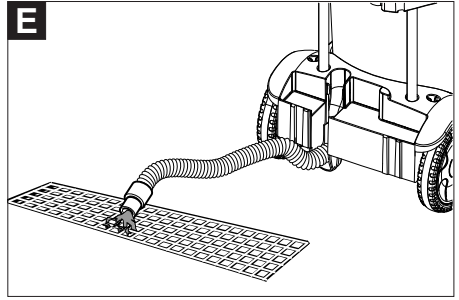
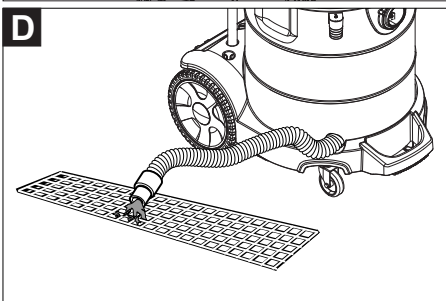
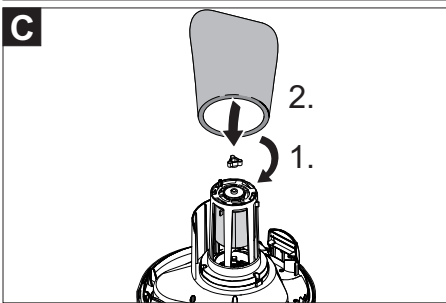
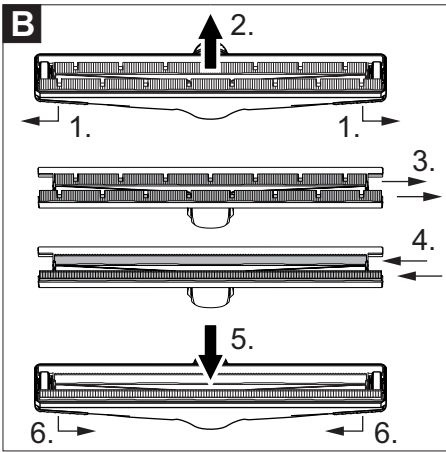
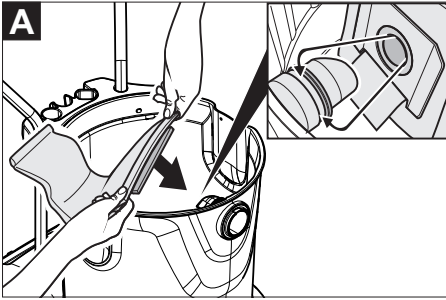
الانتباه إلى مواقف قد تحفها المخاطر وقد تؤدي إلى إصابات جسدية بالغة أو تسبب في الوفاة.

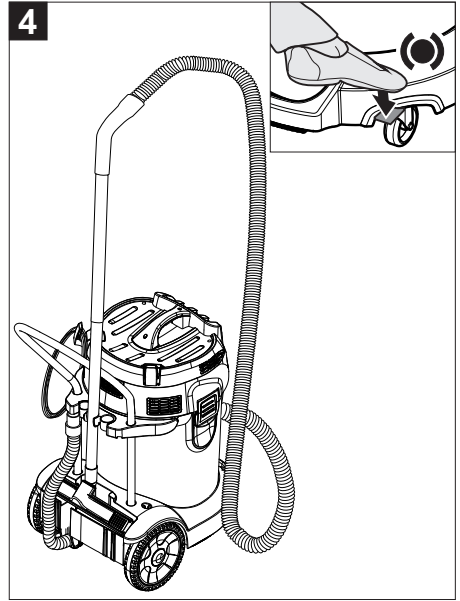
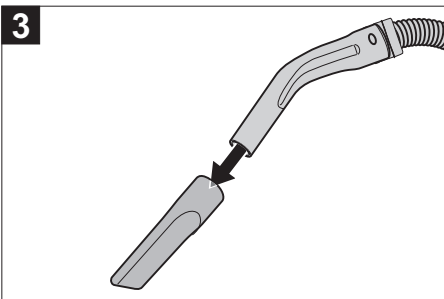
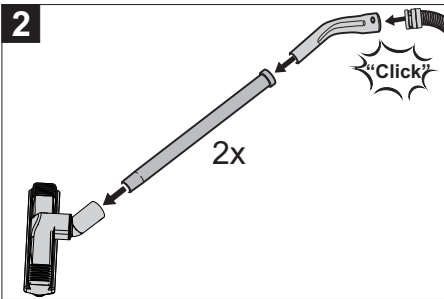
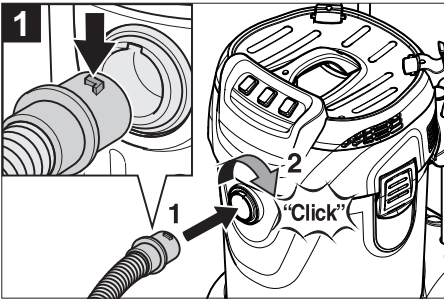
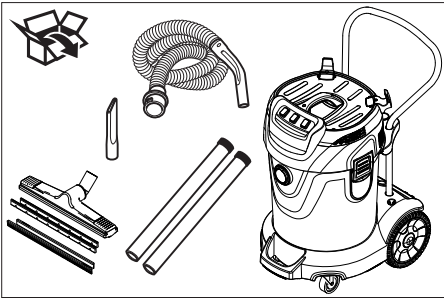
⚠ تنويه

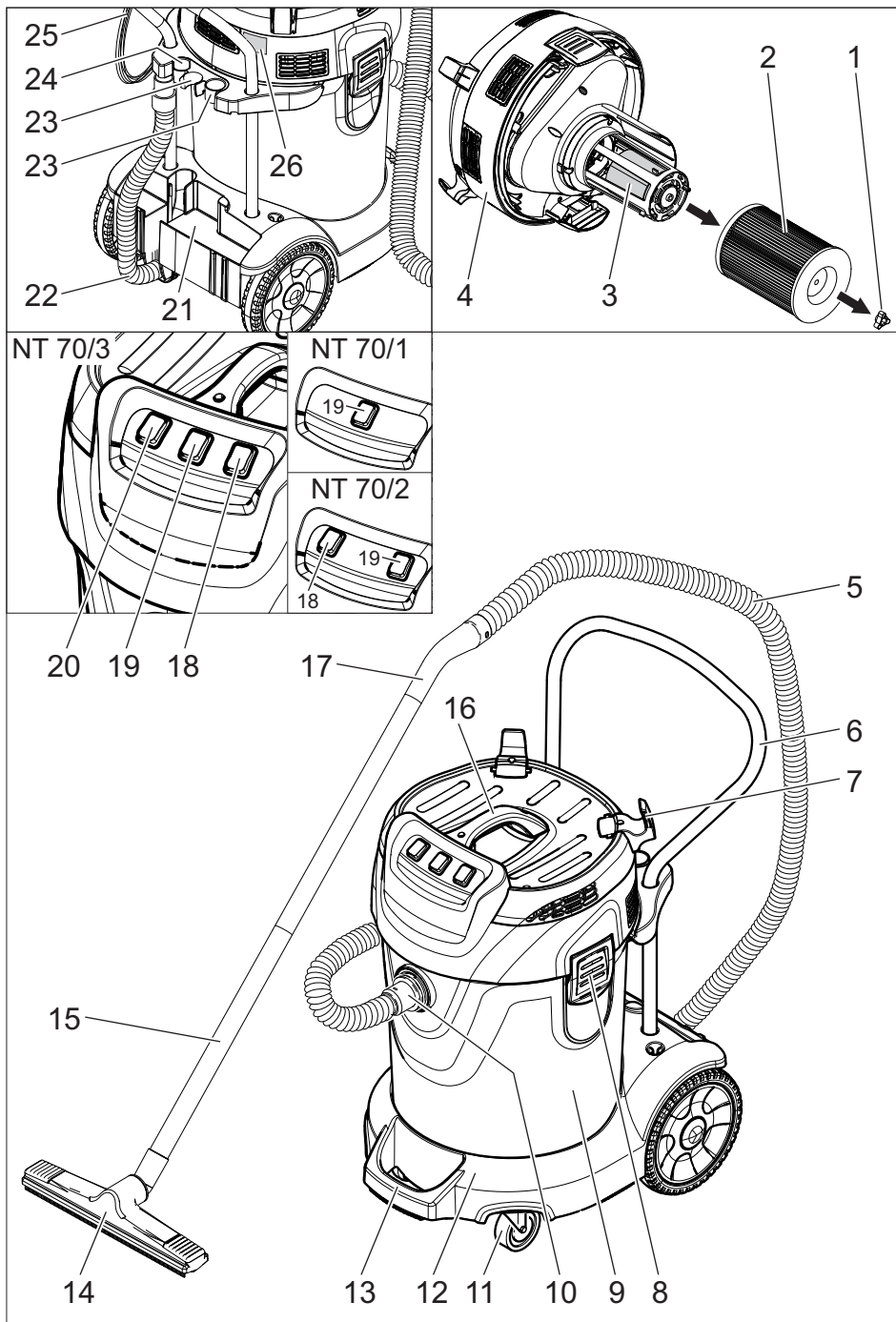
الانتباه إلى الموقف الخطير المحتمل والذي قد يؤدي إلى إصابات بسيطة.

تنبيه

الانتباه إلى الموقف الخطير المحتمل والذي قد يؤدي إلى أضرار مادية.







KÄRCHER

makes a difference

NT 70/1
NT 70/2
NT 70/2 Me
NT 70/3

العربية



Register and win!
www.kärcher.com/register-and-win



59652050 10/15