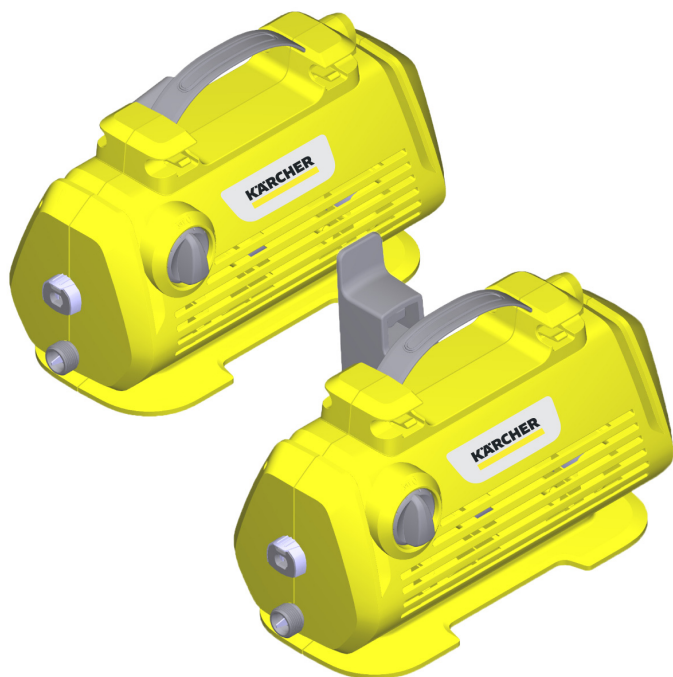


## K 2 Horizontal K 2 Premium Horizontal



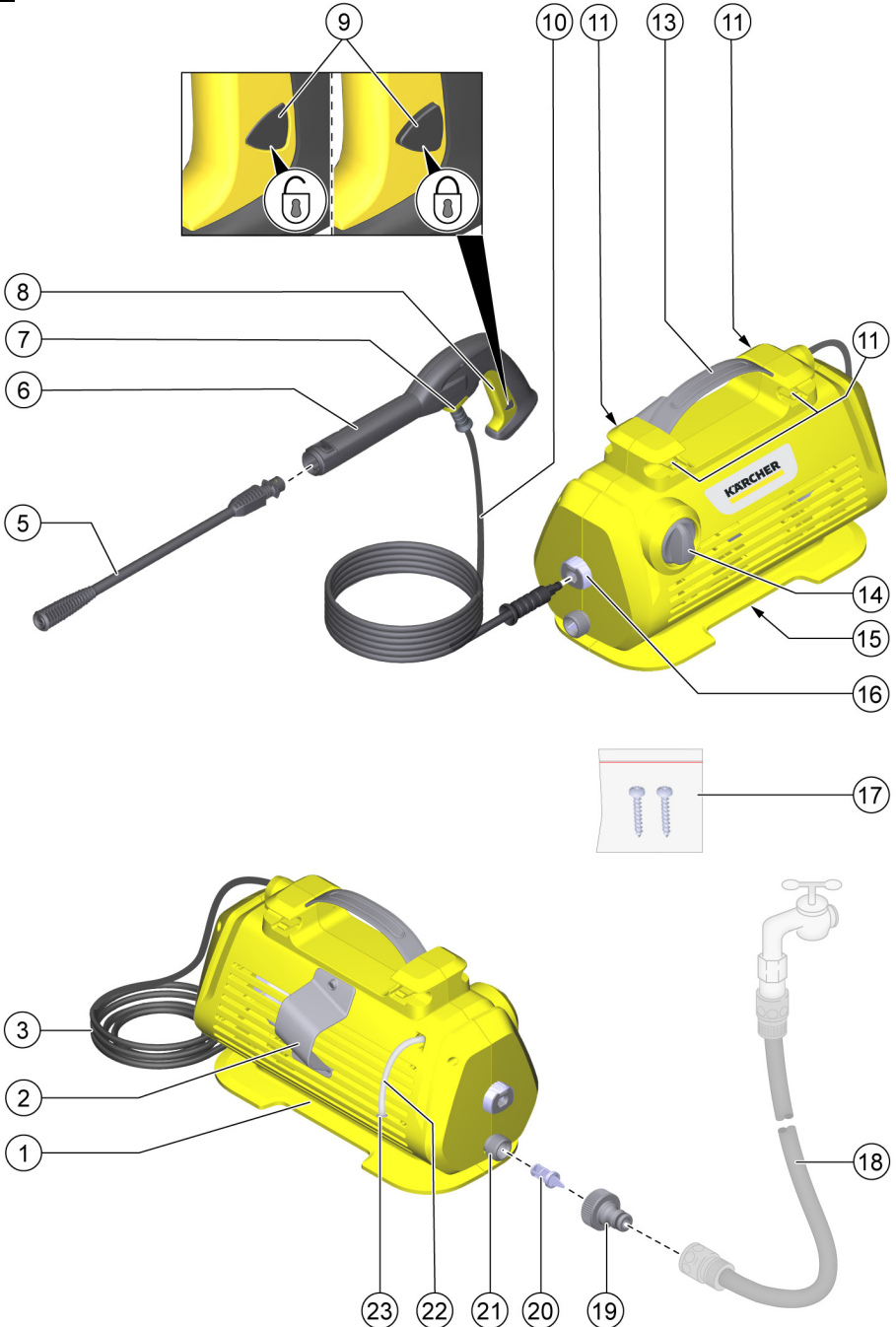
Deutsch	6
English	10
Français	14
Italiano	19
Español	23
Português	27
Nederlands	32
Türkçe	36
Svenska	40
Suomi	44
Norsk	48
Dansk	52
Eesti	56
Latviešu	60
Lietuviškai	64
Polski	68
Magyar	72
Čeština	76
Slovenčina	81
Slovenščina	85
Românește	89
Hrvatski	93
Srpski	97
Ελληνικά	101
Русский	106
Українська	110
Қазақша	115
Български	119

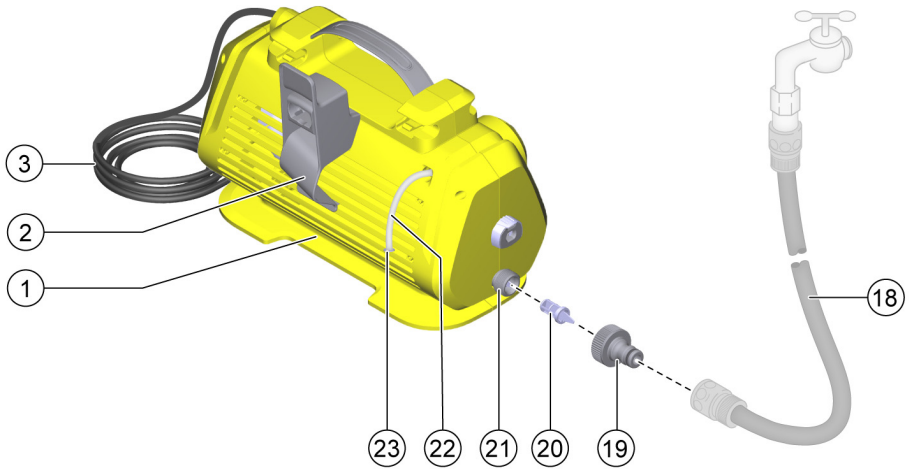
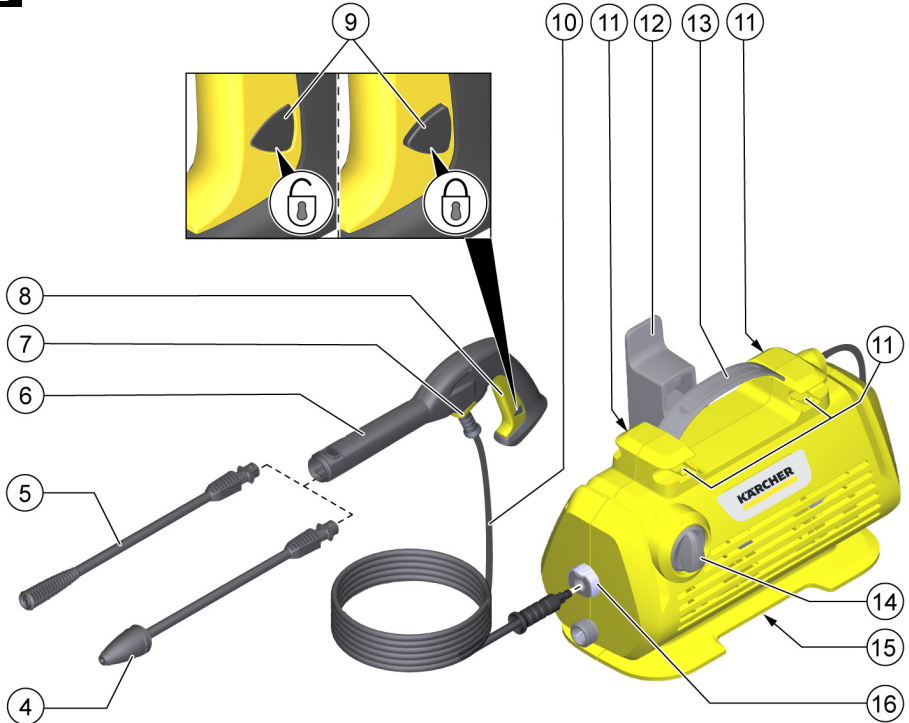
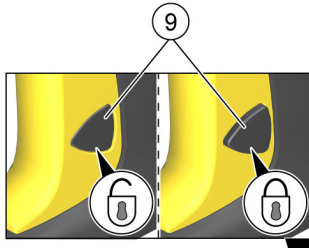


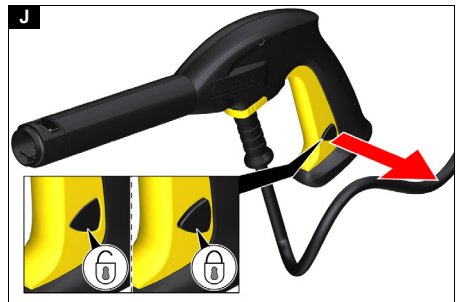
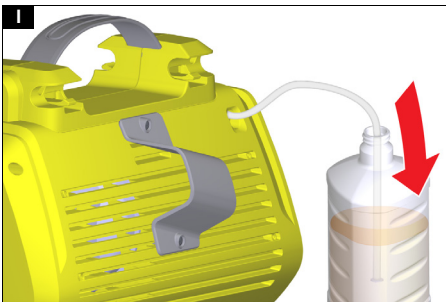
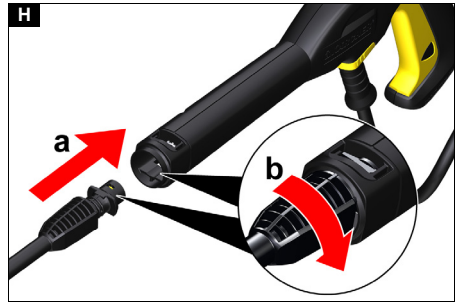
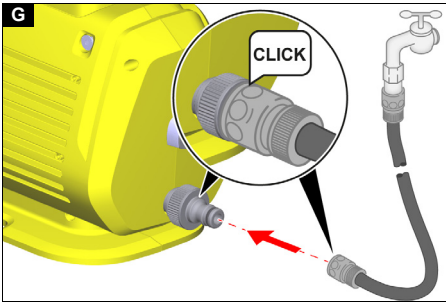
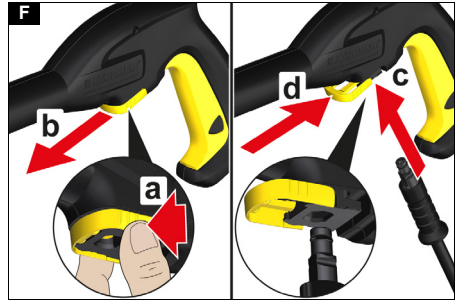
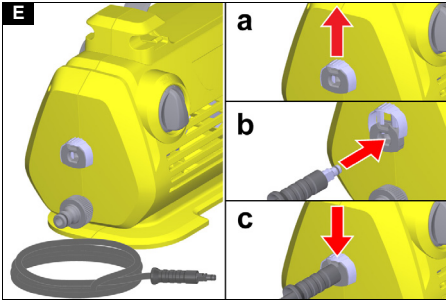
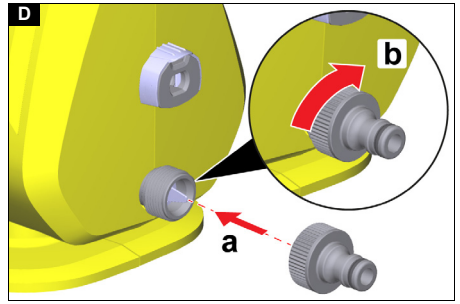
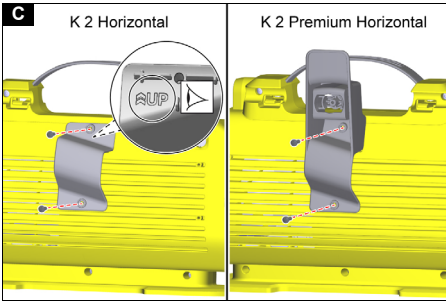
Register  
your product  
[www.kärcher.com/welcome](http://www.kärcher.com/welcome)

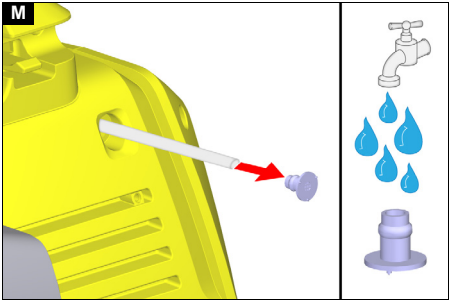
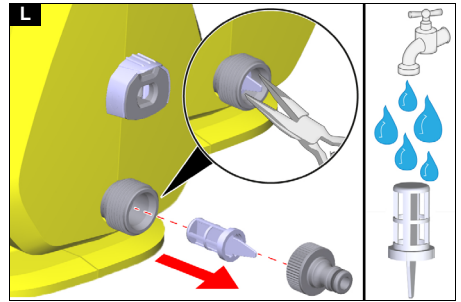
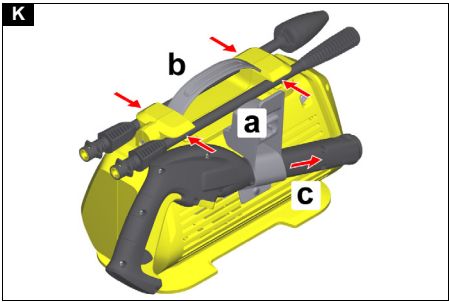


A









## Inhalt

Allgemeine Hinweise .....	6
Umweltschutz .....	6
Bestimmungsgemäße Verwendung .....	6
Zubehör und Ersatzteile .....	6
Lieferumfang .....	6
Gerätebeschreibung .....	6
Sicherheitseinrichtungen .....	7
Symbole auf dem Gerät .....	7
Montage .....	7
Inbetriebnahme .....	7
Betrieb .....	7
Transport .....	8
Lagerung .....	8
Pflege und Wartung .....	8
Hilfe bei Störungen .....	9
Garantie .....	9
Technische Daten .....	9
EU-Konformitätserklärung .....	9

## Allgemeine Hinweise



Lesen Sie vor der ersten Benutzung des Geräts diese Originalbetriebsanleitung und die beiliegenden Sicherheitshinweise. Handeln Sie danach.

Bewahren Sie beide Hefte für späteren Gebrauch oder für Nachbesitzer auf.

## Umweltschutz



Die Verpackungsmaterialien sind recyclebar. Bitte Verpackungen umweltgerecht entsorgen.



Elektrische und elektronische Geräte enthalten wertvolle recyclebare Materialien und oft Bestandteile wie Batterien, Akkus oder Öl, die bei falschem Umgang oder falscher Entsorgung eine potentielle Gefahr für die menschliche Gesundheit und die Umwelt darstellen können. Für den ordnungsgemäßen Betrieb des Geräts sind diese Bestandteile jedoch notwendig. Mit diesem Symbol gekennzeichnete Geräte dürfen nicht mit dem Hausmüll entsorgt werden.



Reinigungsarbeiten, bei denen ölhaltiges Abwasser entsteht, z. B. Motorenwäsche, Unterbodenwäsche dürfen nur an Waschplätzen mit Ölabscheider durchgeführt werden.



Arbeiten mit Reinigungsmitteln dürfen nur auf flüssigkeitsdichten Arbeitsflächen mit Anschluss an die Schmutzwasserkanalisation durchgeführt werden. Reinigungsmittel nicht in Gewässer oder Erdreich eindringen lassen.

### Hinweise zu Inhaltsstoffen (REACH)

Aktuelle Informationen zu Inhaltsstoffen finden Sie unter: [www.kaercher.de/REACH](http://www.kaercher.de/REACH)

## Bestimmungsgemäße Verwendung

Benutzen Sie den Hochdruckreiniger ausschließlich für den Privathaushalt.

Der Hochdruckreiniger ist zur Reinigung von Maschinen, Fahrzeugen, Bauwerken, Werkzeugen, Fassaden, Terrassen, Gartengeräten usw. mit Hochdruck-Wasserstrahl bestimmt.

## Zubehör und Ersatzteile

Nur Original-Zubehör und Original-Ersatzteile verwenden, sie bieten die Gewähr für einen sicheren und störungsfreien Betrieb des Geräts. Informationen über Zubehör und Ersatzteile finden Sie unter [www.kaercher.com](http://www.kaercher.com).

## Lieferumfang

Der Lieferumfang des Geräts ist auf der Verpackung abgebildet. Prüfen Sie beim Auspacken den Inhalt auf Vollständigkeit. Bei fehlendem Zubehör oder bei Transportschäden benachrichtigen Sie bitte Ihren Händler.

## Gerätebeschreibung

Abbildungen siehe Grafikkarte

### Abbildung A

### Abbildung B

- ① Aufbewahrung für die Netzanschlussleitung
- ② Aufbewahrung für die Hochdruckpistole
- ③ Netzanschlussleitung mit Netzstecker
- ④ Strahlrohr Dreckfräser für hartnäckige Verschmutzungen (K 2 Premium Horizontal)
- ⑤ Strahlrohr mit Hochdruckdüse für normale Reinigungsaufgaben
- ⑥ Hochdruckpistole
- ⑦ Klammer zum Trennen des Hochdruckschlauchs von der Hochdruckpistole
- ⑧ Hebel Hochdruckpistole
- ⑨ Verriegelung Hochdruckpistole
- ⑩ Hochdruckschlauch
- ⑪ Aufbewahrung für die Strahlrohre
- ⑫ Hochdruckschlauchhaken (K 2 Premium Horizontal)
- ⑬ Transportgriff
- ⑭ Geräteschalter "0/OFF" / "1/ON"
- ⑮ Typenschild
- ⑯ Schnellkupplung für den Hochdruckanschluss
- ⑰ Schrauben
- ⑱ \*Gartenschlauch (gewebeverstärkt, Durchmesser mindestens 1/2 Zoll (13 mm), Länge mindestens 7,5 m, mit handelsüblicher Schnellkupplung)
- ⑲ Kupplung für den Wasseranschluss
- ⑳ Sieb
- ㉑ Wasseranschluss
- ㉒ Saugschlauch für Reinigungsmittel
- ㉓ Reinigungsmittelfilter

\* zusätzlich erforderlich

## Sicherheitseinrichtungen

### ⚠ VORSICHT

#### Fehlende oder veränderte Sicherheitseinrichtungen!

Sicherheitseinrichtungen dienen Ihrem Schutz. Sicherheitseinrichtungen nicht umgehen, entfernen oder unwirksam machen.

#### Geräteschalter

Der Geräteschalter verhindert den unbeabsichtigten Betrieb des Geräts.

#### Verriegelung Hochdruckpistole

Die Verriegelung sperrt den Hebel der Hochdruckpistole und verhindert den unbeabsichtigten Start des Geräts.

#### Auto-Stop-Funktion

Wenn der Hebel an der Hochdruckpistole losgelassen wird, schaltet der Druckschalter die Pumpe ab und der Hochdruckstrahl stoppt. Wenn der Hebel gedrückt wird, schaltet die Pumpe wieder ein.

## Symbole auf dem Gerät



Den Hochdruckstrahl nicht auf Personen, Tiere, aktive elektrische Ausrüstung oder auf das Gerät selbst richten.

Das Gerät vor Frost schützen.



Das Gerät darf nicht unmittelbar an das öffentliche Trinkwassernetz angeschlossen werden.

## Montage

Abbildungen siehe Grafiksseite.

Vor der Inbetriebnahme die lose beigelegten Teile an das Gerät montieren.

Die mitgelieferten Schrauben und den dazu passenden Schraubendreher bereitlegen.

#### Aufbewahrung für Hochdruckpistole montieren

1. Die Aufbewahrung für die Hochdruckpistole mit den beiden Schrauben am Gerät befestigen.

Abbildung C

#### Kupplung für den Wasseranschluss montieren

1. Die Kupplung für den Wasseranschluss auf den Wasseranschluss des Geräts schrauben.

Abbildung D

## Inbetriebnahme

1. Das Gerät auf eine ebene Fläche stellen.
2. Den Hochdruckschlauch abwickeln und mögliche Schlaufen und Verdrehungen lösen.
3. Den Hochdruckschlauch am Gerät anschließen.
  - a Die Klammer an der Kupplung hochziehen.
  - b Den Hochdruckschlauch in die Kupplung stecken.
  - c Die Klammer an der Kupplung nach unten drücken.

Abbildung E

4. Den Hochdruckschlauch an der Hochdruckpistole anschließen.
  - a Die Klammer zusammendrücken.
  - b Die Klammer herausziehen.
  - c Den Hochdruckschlauch einstecken.
  - d Die Klammer eindrücken, bis sie einrastet.

## Abbildung F

5. Die sicheren Verbindungen durch Ziehen am Hochdruckschlauch prüfen.
6. Den Netzstecker in eine Steckdose stecken.

## Wasserversorgung

Anschlusswerte siehe Typenschild oder Kapitel Technische Daten.

Vorschriften des Wasserversorgungsunternehmens beachten.

## ACHTUNG

### Schäden durch verunreinigtes Wasser

Verunreinigungen im Wasser können die Pumpe und das Zubehör beschädigen.

Zum Schutz empfiehlt KÄRCHER die Verwendung des KÄRCHER-Wasserfilters (Sonderzubehör, Bestellnummer 4.730-059).

#### Anschluss an die Wasserleitung

## ACHTUNG

### Schlauchkupplung mit Aquastop am Wasseranschluss des Geräts

Beschädigung der Pumpe

Verwenden Sie niemals eine Schlauchkupplung mit Aquastop am Wasseranschluss des Geräts.

Sie können eine Aquastop-Kupplung am Wasserhahn verwenden.

1. Den Gartenschlauch auf die Kupplung für den Wasseranschluss stecken.
2. Den Gartenschlauch an die Wasserleitung anschließen.

Abbildung G

3. Den Wasserhahn vollständig öffnen.

## Betrieb

## ACHTUNG

### Trockenlauf der Pumpe

Beschädigung des Geräts

Wenn das Gerät innerhalb von 2 Minuten keinen Druck aufbaut, dann schalten Sie das Gerät ab und verfahren Sie gemäß den Hinweisen im Kapitel Hilfe bei Störungen.

## ACHTUNG

### Nichtbeachtung der Geräteposition

Beschädigung der Pumpe

Betreiben Sie das Gerät in liegender (horizontaler) Position.

#### Betrieb mit Hochdruck

## ACHTUNG

### Beschädigung von lackierten oder empfindlichen Oberflächen

Oberflächen werden bei zu geringem Strahlabstand oder durch die Wahl eines ungeeigneten Strahlrohrs beschädigt.

Halten Sie mindestens 30 cm Strahlabstand bei der Reinigung von lackierten Oberflächen ein.

Reinigen Sie Autoreifen, Lack oder empfindliche Oberflächen wie Holz nicht mit dem Dreckfräser.

1. Ein Strahlrohr in die Hochdruckpistole einstecken und durch 90° Drehung fixieren.

Abbildung H

2. Das Gerät einschalten ("I/ON").
3. Den Hebel der Hochdruckpistole entsperren.
4. Den Hebel der Hochdruckpistole drücken. Das Gerät schaltet ein.

## Betrieb mit Reinigungsmittel

### ⚠ GEFAHR

#### **Nichtbeachtung des Sicherheitsdatenblatts**

Schwere Gesundheitsschäden durch unsachgemäße Verwendung des Reinigungsmittels.

Beachten Sie das Sicherheitsdatenblatt des Reinigungsmittelherstellers, insbesondere die Hinweise zur persönlichen Schutzausrüstung.

#### **Hinweis**

KÄRCHER-Reinigungsmittel garantieren ein störungsfreies Arbeiten. Bitte lassen Sie sich beraten oder fordern Sie unseren Katalog oder unsere Reinigungsmittel-Informationsblätter an.

#### **Hinweis**

Das Reinigungsmittel kann nur bei Niederdruck zugemischt werden.

1. Den Saugschlauch für Reinigungsmittel in gewünschter Länge aus dem Gehäuse ziehen.

#### **Abbildung I**

2. Den Ansaugschlauch für Reinigungsmittel in einen Behälter mit Reinigungsmittellösung hängen.
3. Das Strahlrohr von der Hochdruckpistole trennen und nur mit der Hochdruckpistole arbeiten. Während des Betriebs wird die Reinigungsmittellösung dem Wasserstrahl zugemischt.

#### **Empfohlene Reinigungsmethode**

1. Das Reinigungsmittel sparsam auf die trockene Oberfläche sprühen und einwirken (nicht trocknen) lassen.
2. Den gelösten Schmutz mit dem Hochdruckstrahl abspülen.

#### **Nach Betrieb mit Reinigungsmittel**

1. Das Gerät ca. 30 Sekunden mit klarem Wasser spülen.

#### **Betrieb unterbrechen**

1. Den Hebel der Hochdruckpistole loslassen. Wenn der Hebel losgelassen wird, schaltet das Gerät ab. Der Hochdruck im System bleibt erhalten.
2. Den Hebel der Hochdruckpistole verriegeln.

#### **Abbildung J**

3. Bei Arbeitspausen über 5 Minuten das Gerät ausschalten "0/OFF".

#### **Betrieb beenden**

### ⚠ VORSICHT

#### **Druck im System**

Verletzungen durch unter Hochdruck unkontrolliert austretendes Wasser

Trennen Sie den Hochdruckschlauch nur von der Hochdruckpistole oder dem Gerät, wenn kein Druck im System vorhanden ist.

1. Den Hebel der Hochdruckpistole loslassen.
2. Den Wasserhahn schließen.
3. Den Hebel der Hochdruckpistole 30 Sekunden drücken. Der noch im System verbliebene Druck wird abgebaut.
4. Den Hebel der Hochdruckpistole loslassen.
5. Den Hebel der Hochdruckpistole verriegeln.
6. Das Gerät von der Wasserversorgung trennen.
7. Das Gerät ausschalten "0/OFF".
8. Den Netzstecker aus der Steckdose ziehen.

## Transport

### ⚠ VORSICHT

#### **Nichtbeachtung des Gewichts**

Verletzungs- und Beschädigungsgefahr

Beachten Sie beim Transport das Gewicht des Geräts.

#### **Gerät tragen**

1. Das Gerät am Tragegriff hochheben und tragen.

#### **Gerät im Fahrzeug transportieren**

1. Das Gerät gegen Verrutschen und Kippen sichern.

## Lagerung

### ⚠ VORSICHT

#### **Nichtbeachtung des Gewichts**

Verletzungs- und Beschädigungsgefahr

Beachten Sie bei der Lagerung das Gewicht des Geräts.

#### **Gerät aufbewahren**

1. Die Netzanschlussleitung an der Aufbewahrung für die Netzanschlussleitung aufwickeln.
2. Das Gerät auf einer ebenen Fläche abstellen.
3. Den Hochdruckschlauch von der Hochdruckpistole trennen.
4. Das Strahlrohr von der Hochdruckpistole trennen.
5. Das Zubehör am Gerät verstauen:
  - a Das Strahlrohr mit Hochdruckdüse in die Aufbewahrung für die Strahlrohre einrasten.
  - b Das Strahlrohr Dreckfräse in die Aufbewahrung für die Strahlrohre einrasten (K 2 Premium Horizontal).
  - c Die Hochdruckpistole in die Aufbewahrung für die Hochdruckpistole schieben.

#### **Abbildung K**

6. Den Hochdruckschlauch am Gerät trennen.
7. Den Hochdruckschlauch an den Hochdruckschlauchhaken hängen (K 2 Premium Horizontal). Vor längerer Lagerung zusätzliche Hinweise beachten, siehe Kapitel *Pflege und Wartung*.

#### **Frostschutz**

### ACHTUNG

#### **Frostgefahr**

Nicht vollständig entleerte Geräte können durch Frost zerstört werden.

Entleeren Sie Gerät und Zubehör vollständig.

Schützen Sie das Gerät vor Frost.

Folgendes muss erfüllt sein:

- Das Gerät ist von der Wasserversorgung getrennt.
  - Der Hochdruckschlauch ist entfernt.
1. Das Gerät einschalten "I/ON".
  2. Maximal 1 Minute warten, bis kein Wasser mehr am Hochdruckanschluss austritt.
  3. Das Gerät ausschalten.
  4. Das Gerät mit komplettem Zubehör in einem frostschonen Raum aufbewahren.

## Pflege und Wartung

### ⚠ GEFAHR

#### **Gefahr eines Stromschlags**

Verletzungen durch Berühren von stromführenden Teilen

Schalten Sie das Gerät aus.

Ziehen Sie den Netzstecker.

Das Gerät ist wartungsfrei, d. h. Sie müssen keine regelmäßigen Wartungsarbeiten durchführen.



## Sieb im Wasseranschluss reinigen

### ACHTUNG

#### Beschädigtes Sieb im Wasseranschluss

Beschädigung des Geräts durch Wasserverunreinigung  
Prüfen Sie das Sieb vor dem Einsetzen in den Wasseranschluss auf Beschädigungen.

Reinigen Sie bei Bedarf das Sieb im Wasseranschluss.

1. Die Kupplung vom Wasseranschluss entfernen.
2. Das Sieb herausziehen.
3. Das Sieb unter fließendem Wasser reinigen.

#### Abbildung L

4. Das Sieb in den Wasseranschluss einsetzen.

## Reinigungsmittelfilter reinigen

Reinigen Sie den Reinigungsmittelfilter vor längerer Lagerung.

1. Den Filter vom Saugschlauch für das Reinigungsmittel abziehen.
2. Den Filter unter fließendem Wasser reinigen.

#### Abbildung M

## Hilfe bei Störungen

Störungen haben oft einfache Ursachen, die Sie mit Hilfe der folgenden Übersicht selbst beheben können. Im Zweifelsfall oder bei hier nicht genannten Störungen wenden Sie sich bitte an den autorisierten Kundendienst.

### ⚠ GEFAHR

#### Gefahr eines Stromschlags

Verletzungen durch Berühren von stromführenden Teilen

Schalten Sie das Gerät aus.

Ziehen Sie den Netzstecker.

#### Gerät läuft nicht

1. Den Hebel der Hochdruckpistole drücken.  
Das Gerät schaltet ein.
2. Prüfen, ob die angegebene Spannung auf dem Typenschild mit der Spannung der Stromquelle übereinstimmt.
3. Die Netzanschlussleitung auf Beschädigungen prüfen.

#### Starke Druckschwankungen

1. Die Hochdruckdüse reinigen:
  - a Verschmutzungen aus der Düsenbohrung mit einer Nadel entfernen.
  - b Die Hochdruckdüse von vorne mit Wasser spülen.
2. Die Wasserzulaufmenge prüfen.

#### Gerät undicht

1. Eine geringe Undichtheit des Geräts ist technisch bedingt. Bei starker Undichtheit den autorisierten Kundendienst beauftragen.

## Garantie

In jedem Land gelten die von unserer zuständigen Vertriebsgesellschaft herausgegebenen Garantiebedingungen. Etwaige Störungen an Ihrem Gerät beseitigen wir innerhalb der Garantiefrist kostenlos, sofern ein Material- oder Herstellungsfehler die Ursache sein sollte. Im Garantiefall wenden Sie sich bitte mit Kaufbeleg an Ihren Händler oder die nächste autorisierte Kundendienststelle.  
(Adresse siehe Rückseite)

## Technische Daten

		K 2 Horizontal	K 2 Premium Horizontal
<b>Elektrischer Anschluss</b>			
Spannung	V	220-240	220-240
Phase	~	1	1
Frequenz	Hz	50-60	50-60
Stromaufnahme	A	6	6
Schutzart		IPX5	IPX5
Schutzklasse	<input type="checkbox"/> I <input checked="" type="checkbox"/> II	II	II
Netzabsicherung (träge)	A	10	10
<b>Wasseranschluss</b>			
Zulaufdruck (max.)	MPa	1,2	1,2
Zulauftemperatur (max.)	°C	40	40
Zulaufmenge (min.)	l/min	7	7
<b>Leistungsdaten Gerät</b>			
Betriebsdruck	MPa	7,4	7,4
Max. zulässiger Druck	MPa	11	11
Fördermenge, Wasser	l/min	5,2	5,2
Fördermenge maximal	l/min	6,0	6,0
Fördermenge, Reinigungsmittel	l/min	0,3	0,3
Rückstoßkraft der Hochdruckpistole	N	11	11
<b>Maße und Gewichte</b>			
Typisches Betriebsgewicht	kg	4,1	4,2
Länge	mm	380	380
Breite	mm	197	197
Höhe	mm	248	264
<b>Ermittelte Werte gemäß EN 60335-2-79</b>			
Hand-Arm-Vibrationswert	m/s <sup>2</sup>	2,2	2,2
Unsicherheit K	m/s <sup>2</sup>	0,7	0,7
Schalldruckpegel L <sub>pA</sub>	dB(A)	75	75
Unsicherheit K <sub>pA</sub>	dB(A)	3	3
Schalleistungspegel L <sub>WA</sub> + Unsicherheit K <sub>WA</sub>	dB(A)	90	90

Technische Änderungen vorbehalten.

## EU-Konformitätserklärung

Hiermit erklären wir, dass die nachfolgend bezeichnete Maschine aufgrund ihrer Konzipierung und Bauart sowie in der von uns in Verkehr gebrachten Ausführung den einschlägigen grundlegenden Sicherheits- und Gesundheitsanforderungen der EU-Richtlinien entspricht. Bei einer nicht mit uns abgestimmten Änderung der Maschine verliert diese Erklärung ihre Gültigkeit.

Produkt: Hochdruckreiniger

Typ: 1.60x-xxx.0

#### Einschlägige EU-Richtlinien

2000/14/EG

2006/42/EG (+2009/127/EG)

2011/65/EU

2014/30/EU

## Angewandte harmonisierte Normen

EN 60335-1  
EN 60335-2-79  
EN IEC 63000: 2018  
EN 55014-1: 2017 + A1: 2020  
EN 55014-2: 1997 + A1: 2001 + A2: 2008  
EN 61000-3-2: 2014  
EN 61000-3-3: 2013  
EN 62233: 2008

**Angewandtes Konformitätsbewertungsverfahren**  
2000/14/EG: Anhang V

**Angewandte nationale Normen**  
-

## Schalleistungspegel dB(A)

K 2 (Premium) Horizontal, K 3 Horizontal

Gemessen: 87

Garantiert: 90

Die Unterzeichnenden handeln im Auftrag und mit Vollmacht des Vorstands.



H. Jenner  
Chairman of the Board of Management



S. Reiser  
Manager Regulatory Affairs & Certification

Dokumentationsbevollmächtigter:

S. Reiser

Alfred Kärcher SE & Co. KG

Alfred-Kärcher-Str. 28 - 40

71364 Winnenden (Germany)

Tel.: +49 7195 14-0

Fax: +49 7195 14-2212

Winnenden, 2023/07/01

## Contents

General notes .....	10
Environmental protection .....	10
Intended use .....	10
Accessories and spare parts .....	10
Scope of delivery .....	10
Description of the device .....	10
Safety devices .....	11
Symbols on the device .....	11
Installation .....	11
Initial startup .....	11
Operation .....	11
Transport .....	12
Storage .....	12
Care and service .....	13
Troubleshooting guide .....	13
Warranty .....	13
Technical data .....	13
Declaration of Conformity .....	13

## General notes



Read these original operating instructions and the enclosed safety instructions before using the device for the first time. Proceed accordingly.

Keep both books for future reference or for future owners.

## Environmental protection



The packing materials can be recycled. Please dispose of packaging in accordance with the environmental regulations.



Electrical and electronic devices contain valuable, recyclable materials and often components such as batteries, rechargeable batteries or oil, which - if handled or disposed of incorrectly - can

pose a potential danger to human health and the environment. However, these components are required for the correct operation of the device. Devices marked by this symbol are not allowed to be disposed of together with the household rubbish.



Cleaning work producing in oily waste water, e.g. washing engines, washing undercarriages etc., may only be performed at washing stations with an oil separator.



Working with detergents may only be performed on watertight surfaces with connection to the waste water sewage system. Do not allow detergent to enter waterways or the soil.

## Notes on the content materials (REACH)

Current information on content materials can be found at: [www.kaercher.de/REACH](http://www.kaercher.de/REACH)

## Intended use

Use the high-pressure cleaner in private households only.

The high-pressure cleaner is intended for cleaning machines, vehicles, buildings, tools, façades, terraces, garden machines etc. using a high-pressure water jet.

## Accessories and spare parts

Only use original accessories and original spare parts. They ensure that the appliance will run fault-free and safely.

Information on accessories and spare parts can be found at [www.kaercher.com](http://www.kaercher.com).

## Scope of delivery

The scope of delivery for the appliance is shown on the packaging. Check the contents for completeness when unpacking. If any accessories are missing or in the event of any shipping damage, please notify your dealer.

## Description of the device

For the illustrations, refer to the graphics page

**Illustration A**

**Illustration B**

- ① Storage for the mains connection cable
- ② Storage for the high-pressure gun
- ③ Mains connection cable with mains plug
- ④ Spray lance dirt blaster for stubborn contamination (K 2 Premium Horizontal)
- ⑤ Spray lance with high-pressure nozzle for normal cleaning tasks
- ⑥ High-pressure gun
- ⑦ Clamp for separating the high-pressure hose from the high-pressure gun
- ⑧ High-pressure gun lever
- ⑨ High-pressure gun lock

- ⑩ High-pressure hose
- ⑪ Storage for the spray lance
- ⑫ High-pressure hose hook (K 2 Premium Horizontal)
- ⑬ Transport handle
- ⑭ Trigger "0/OFF" / "I/ON"
- ⑮ Type plate
- ⑯ Quick coupling for the high-pressure connection
- ⑰ Screws
- ⑱ \*Garden hose (fabric reinforced, diameter at least 1/2 inch (13 mm), length at least 7.5 m, with commercially available quick coupling)
- ⑲ Water connection coupling
- ⑳ Sieve
- ㉑ Water connection
- ㉒ Suction hose for detergent
- ㉓ Detergent filter

\* additionally required

## Safety devices

### ⚠ CAUTION

#### Missing or modified safety devices!

Safety devices are provided for your own protection. Do not bypass, remove or render ineffective any safety devices.

### Power switch

The power switch prevents unintentional operation of the device.

### High-pressure gun lock

The lock locks the lever of the high-pressure gun and prevents the device from starting unintentionally.

### Auto-stop function

If the lever of the high-pressure gun is released, the pressure switch turns off the pump and the high-pressure jet stops. The pump switches on again when the lever is pressed.

## Symbols on the device



Do not aim the high-pressure jet may at persons, animals, live electrical equipment or the device itself.

Protect the device against frost.



The device may not be connected to the public drinking water network.

## Installation

For the illustrations, refer to the graphics page.

Fit the supplied loose parts onto the device before starting up the device.

Place the screws provided and matching screwdriver at the ready.

### Mounting the storage option for the high-

## pressure gun

1. Attach the storage for the high-pressure gun to the device with the two screws.

### Illustration C

## Installing the water connection coupling

1. Screw the water connection coupling onto the water connection on the device.

### Illustration D

## Initial startup

1. Place the device on a flat and level surface.
2. Unwind the high-pressure hose and eliminate any loops and twists.
3. Connect the high-pressure hose to the device.
  - a Pull up the clamp on the coupling.
  - b Insert the high-pressure hose into the coupling.
  - c Press down the clamp on the coupling.

### Illustration E

4. Connect the high-pressure hose to the high-pressure gun.
  - a Squeeze the clamp.
  - b Pull out the clamp.
  - c Insert the high-pressure hose.
  - d Press the clamp in until it latches into place.

### Illustration F

5. Check for a secure connection by pulling on the high-pressure hose.
6. Plug the mains plug into a mains socket.

## Water supply

For the connection values, see the type plate or chapter *Technical data*.

Observe the water distribution company regulations.

### ATTENTION

#### Damage through contaminated water

Contamination in the water can damage the pump and the accessories.

KÄRCHER recommends using the KÄRCHER water filter for protection (special accessory, order number 4.730-059).

### Connection to the water line

### ATTENTION

#### Hose coupling with Aquastop on the water connection of the device

Damage to the pump

Never use a hose coupling with Aquastop on the water connection of the device.

You can use an Aquastop coupling on the tap.

1. Plug the garden hose onto the water connection coupling.
2. Connect the garden hose to the water line.

### Illustration G

3. Open the water tap fully.

## Operation

### ATTENTION

#### Pump running dry

Damage to the device

If pressure does not build up in the device after 2 minutes then switch the device off and proceed according to the instructions in chapter *Troubleshooting guide*.

### ATTENTION

#### Failure to adhere to the correct device position

Damage to the pump

Operate the device in a horizontal position only.

## High-pressure operation

### ATTENTION

#### Damage to painted or sensitive surfaces

Surfaces can be damaged when the jet is too close to the surface or an unsuitable spray lance is used.

Maintain a minimum spray distance of 30 cm when cleaning painted surfaces.

Do not clean car tyres, paint or sensitive surfaces such as wood with the dirt blaster.

1. Insert a spray lance into the high-pressure gun and lock it by turning it 90°.

#### Illustration H

2. Switch the device on ("I/ON").
3. Unlock the lever of the high-pressure gun.
4. Press the lever of the high-pressure gun. The device switches on.

## Operation with detergent

### ⚠ DANGER

#### Failure to adhere to the safety data sheet

Incorrect handling of the detergent can seriously damage your health

Observe the safety data sheet of the detergent manufacturer, in particular the instructions on personal protective equipment.

#### Note

KÄRCHER detergents ensure fault-free operation. Ask us for a consultation, request our catalogue or our detergent information sheets.

#### Note

Detergent can only be mixed into the jet at low pressure.

1. Pull the desired length of the detergent suction hose out of the casing.

#### Illustration I

2. Hang the detergent suction hose in a container with detergent solution.
3. Disconnect the spray lance from the high-pressure gun and work using the high-pressure gun only. The detergent solution is mixed with the water jet during operation.

## Recommended cleaning method

1. Spray the detergent sparingly on the dry surface and let it work for a while (do not let it dry).
2. Rinse off the loosened dirt with the high-pressure jet.

## After operation with detergent

1. Flush the device with clear water for approx. 30 seconds.

## Interrupting operation

1. Release the lever of the high-pressure gun. The device switches off when the lever is released. The high pressure in the system is retained.
2. Lock the lever of the high-pressure gun.

#### Illustration J

3. Switch the device off "0/OFF" during work breaks longer than 5 minutes.

## Ending operation

### ⚠ CAUTION

#### Pressure in the system

Injuries from high-pressure water escaping uncontrollably

Only disconnect the high-pressure hose from the high-pressure gun or the device when the system is fully depressurised.

1. Release the lever of the high-pressure gun.
2. Close the water tap.
3. Press the lever of the high-pressure gun for 30 seconds. The pressure remaining in the system is discharged.
4. Release the lever of the high-pressure gun.
5. Lock the lever of the high-pressure gun.
6. Disconnect the device from the water supply.
7. Switch off the device "0/OFF".
8. Pull the mains plug out of the socket.

## Transport

### ⚠ CAUTION

#### Failure to observe the weight

Risk of injury and damage

Be aware of the weight of the device during transportation.

## Carrying the device

1. Lift up the device by the carrying handle, and carry it.

## Transporting the device in a vehicle

1. Secure the device against slipping and tipping over.

## Storage

### ⚠ CAUTION

#### Failure to observe the weight

Risk of injury and damage

Be aware of the weight of the device during storage.

## Storing the device

1. Wind up the mains connection cable at the storage for the mains connection cable.
2. Place the device on a level surface.
3. Disconnect the high-pressure hose from the high-pressure gun.
4. Disconnect the spray lance from the high-pressure gun.
5. Stow the accessories on the device:
  - a Snap the spray lance with the high-pressure nozzle into the storage for the spray lances.
  - b Snap the spray lance dirt blaster into the storage for the spray lances (K 2 Premium Horizontal).
  - c Push the high-pressure gun into the high-pressure gun storage compartment.

#### Illustration K

6. Disconnect the high-pressure hose from the device.
7. Hang the high-pressure hose on the high-pressure hose hook (K 2 Premium Horizontal).

Observe the additional notes before storing the device for a longer period of time, see chapter *Care and service*.

## Frost protection

### ATTENTION

#### Danger of frost

Incompletely emptied devices can be destroyed by frost.

Completely empty the device and accessories.

Protect the device from frost.

The following requirements must be satisfied:

- The device is disconnected from the water supply.
  - The high-pressure hose is removed.
1. Switch the device on "I/ON".
  2. Wait for a maximum of 1 minute until no more water escapes from the high-pressure connection.
  3. Switch off the device.

- Store the device in a frost-protected room, together with all accessories.

## Care and service

### **⚠ DANGER**

#### **Danger of electric shock**

*Injuries due to touching live parts*

*Switch off the device.*

*Remove the mains plug.*

The device is maintenance-free, i.e. you do not need to perform any maintenance work.

#### Clean the sieve in the water connection

### **ATTENTION**

#### **Damaged sieve in the water connection**

*Damage to the device through contaminated water*

*Check the sieve for damage before inserting it in the water connection.*

If necessary, clean the sieve in the water connection.

- Remove the water connection coupling.
- Pull the sieve out.
- Clean the sieve under running water.

#### **Illustration L**

- Insert the sieve into the water connection.

#### Clean the detergent filter

Clean the detergent filter before longer periods of storage.

- Pull the filter off the detergent suction hose.
- Clean the filter under running water.

#### **Illustration M**

## Troubleshooting guide

Malfunctions often have simple causes that you can remedy yourself using the following overview. When in doubt, or in the case of malfunctions not mentioned here, please contact your authorised Customer Service.

### **⚠ DANGER**

#### **Danger of electric shock**

*Injuries due to touching live parts*

*Switch off the device.*

*Remove the mains plug.*

#### **Device not running**

- Press the lever of the high-pressure gun. The device switches on.
- Check that the voltage specified on the type plate corresponds to the voltage of the power source.
- Check the mains connection cable for damage.

#### **Strong pressure fluctuations**

- Clean the high-pressure nozzle:
  - Use a needle to remove dirt from the nozzle drill.
  - Rinse the high-pressure nozzle from the front with water.
- Check the water supply volume.

#### **Device leaking**

- The device leaks a small amount for technical reasons. If the leak is severe, request authorised Customer Service.

## Warranty

The warranty conditions issued by our sales company responsible apply in all countries. We shall remedy possible malfunctions on your device within the warranty period free of cost, provided that a material or manufacturing defect is the cause. In a warranty case, please contact your dealer (with the purchase receipt) or the next authorised customer service site.

(See overleaf for the address)

## Technical data

		K 2 Hori- zontal	K 2 Pre- mium Hori- zontal
<b>Electrical connection</b>			
Voltage	V	220-240	220-240
Phase	~	1	1
Frequency	Hz	50-60	50-60
Current consumption	A	6	6
Degree of protection		IPX5	IPX5
Protection class	<input type="checkbox"/>	II	II
Power protection (slow-blowing)	A	10	10
<b>Water connection</b>			
Feed pressure (max.)	MPa	1,2	1,2
Input temperature (max.)	°C	40	40
Input amount (min.)	l/min	7	7
<b>Device performance data</b>			
Operating pressure	MPa	7,4	7,4
Max. permissible pressure	MPa	11	11
Water flow rate	l/min	5,2	5,2
Maximum flow rate	l/min	6,0	6,0
Detergent flow rate	l/min	0,3	0,3
High-pressure gun recoil force	N	11	11
<b>Dimensions and weights</b>			
Typical operating weight	kg	4,1	4,2
Length	mm	380	380
Width	mm	197	197
Height	mm	248	264
<b>Determined values in acc. with EN 60335-2-79</b>			
Hand-arm vibration value	m/s <sup>2</sup>	2,2	2,2
Uncertainty K	m/s <sup>2</sup>	0,7	0,7
Sound pressure level L <sub>pA</sub>	dB(A)	75	75
Uncertainty K <sub>pA</sub>	dB(A)	3	3
Sound power level L <sub>WA</sub> + uncertainty K <sub>WA</sub>	dB(A)	90	90

Subject to technical modifications.

## Declaration of Conformity

### EU Declaration of Conformity

We hereby declare that the machine described below complies with the relevant basic safety and health requirements in the EU Directives, both in its basic design and construction as well as in the version placed in circulation by us. This declaration is invalidated by any changes made to the machine that are not approved by us.

Product: High-pressure cleaner

Type: 1.60x-xxx.0

## Currently applicable EU Directives

2000/14/EC  
2006/42/EC (+2009/127/EC)  
2011/65/EU  
2014/30/EU

## Harmonised standards used

EN 60335-1  
EN 60335-2-79  
EN IEC 63000: 2018  
EN 55014-1: 2017 + A1: 2020  
EN 55014-2: 1997 + A1: 2001 + A2: 2008  
EN 61000-3-2: 2014  
EN 61000-3-3: 2013  
EN 62233: 2008

## Applied conformity evaluation method

2000/14/EG: Annex V

## National standards used

-

## Sound power level dB(A)

K 2 (Premium) Horizontal, K 3 Horizontal

Measured: 87

Guaranteed: 90

The signatories act on behalf of and with the authority of the company management.

H. Jenner

Chairman of the Board of Management

S. Reiser

Manager Regulatory Affairs & Certification

Documentation supervisor:

S. Reiser

Alfred Kärcher SE & Co. KG

Alfred-Kärcher-Str. 28 - 40

71364 Winnenden (Germany)

Ph.: +49 7195 14-0

Fax: +49 7195 14-2212

Winnenden, 2023/07/01

## Declaration of Conformity (UK)

We hereby declare that the product described below complies with the relevant provisions of the following UK Regulations, both in its basic design and construction as well as in the version put into circulation by us. This declaration shall cease to be valid if the product is modified without our prior approval.

Product: High-pressure cleaner

Type: 1.60x-xxx.0

## Currently applicable UK Regulations

S.I. 2001/1701 (as amended)

S.I. 2008/1597 (as amended)

S.I. 2012/3032 (as amended)

S.I. 2016/1091 (as amended)

## Designated standards used

EN 60335-1

EN 60335-2-79

EN IEC 63000: 2018

EN 55014-1: 2017 + A1: 2020

EN 55014-2: 1997 + A1: 2001 + A2: 2008

EN 61000-3-2: 2014

EN 61000-3-3: 2013

EN 62233: 2008

## Applied conformity assessment procedure

S.I. 2001/1701 (as amended): Schedule 8

## National standards used

-

## Sound power level dB(A)

K 2 (Premium) Horizontal, K 3 Horizontal

Measured: 87

Guaranteed: 90

The signatories act on behalf of and with the authority of the company management.

H. Jenner

Chairman of the Board of Management

S. Reiser

Manager Regulatory Affairs & Certification

Documentation supervisor:

S. Reiser

Alfred Kärcher SE & Co. KG

Alfred-Kärcher-Str. 28 - 40

71364 Winnenden (Germany)

Ph.: +49 7195 14-0

Fax: +49 7195 14-2212

Winnenden, 2023/07/01

## Contenu

Remarques générales.....	14
Protection de l'environnement.....	14
Utilisation conforme.....	15
Accessoires et pièces de rechange.....	15
Etendue de livraison.....	15
Description de l'appareil.....	15
Dispositifs de sécurité.....	15
Symboles sur l'appareil.....	15
Montage.....	15
Mise en service.....	16
Fonctionnement.....	16
Transport.....	17
Stockage.....	17
Entretien et maintenance.....	17
Dépannage en cas de pannes.....	17
Garantie.....	18
Caractéristiques techniques.....	18
Déclaration de conformité UE.....	18

## Remarques générales



Veillez lire le présent le manuel d'instructions original et les consignes de sécurité jointes avant la première utilisation de l'appareil. Suivez ces instructions. Conservez les deux manuels pour une utilisation ultérieure ou pour le propriétaire suivant.

## Protection de l'environnement



Les matériaux d'emballage sont recyclables. Veuillez éliminer les emballages dans le respect de l'environnement.



Ces appareils électriques et électroniques contiennent des matériaux précieux recyclables et souvent des composants tels que des piles, batteries ou de l'huile représentant un danger potentiel pour la santé humaine et l'environnement, s'ils ne sont pas manipulés ou éliminés correctement. Ces composants sont cependant nécessaires pour le fonctionnement correct de l'appareil. Les appareils marqués par ce symbole ne doivent pas être jetés dans les ordures ménagères.

☁ Les travaux de nettoyage provoquant des eaux usées huileuses, p. ex. lavage de moteur, lavage de dessous de caisse, ne doivent être effectués que sur les pistes de lavage équipées de séparateur d'huile.

☁ Les travaux avec du détergent ne doivent être faits que sur des plans de travail étanches aux liquides, avec raccord à la canalisation d'eaux usées. Ne pas laisser le détergent s'infiltrer dans les eaux ou dans le sol.

### Remarques concernant les matières composantes (REACH)

Les informations actuelles concernant les matières composantes sont disponibles sous : [www.kaercher.de/REACH](http://www.kaercher.de/REACH)

## Utilisation conforme

Utilisez le nettoyeur haute pression uniquement pour un usage ménager privé.

Le nettoyeur haute pression est prévu pour le nettoyage de machines, véhicules, bâtiments, outils, façades, terrasses, appareils de jardin, etc. avec le jet d'eau haute pression.

## Accessoires et pièces de rechange

Utiliser exclusivement des accessoires et pièces de rechange originaux. Ceux-ci garantissent le fonctionnement sûr et sans défaut de votre appareil.

Des informations sur les accessoires et pièces de rechange sont disponibles sur le site Internet [www.kaercher.com](http://www.kaercher.com).

## Etendue de livraison

L'étendue de livraison de l'appareil est illustrée sur l'emballage. Lors du déballage, vérifiez que le contenu de la livraison est complet. Si un accessoire manque ou en cas de dommage dû au transport, veuillez informer votre distributeur.

## Description de l'appareil

Pour les figures, voir la page des graphiques

Illustration A

Illustration B

- ① Rangement du câble d'alimentation électrique
- ② Rangement pour le pistolet haute pression
- ③ Câble d'alimentation électrique avec fiche secteur
- ④ Lance Rotabuse pour salissures tenaces (K 2 Premium Horizontal)
- ⑤ Lance avec buse haute pression pour tâches de nettoyage normales
- ⑥ Pistolet haute pression
- ⑦ Bride de fixation de séparation du flexible haute pression et du pistolet haute pression
- ⑧ Levier du pistolet haute pression
- ⑨ Verrouillage du pistolet haute pression
- ⑩ Flexible haute pression
- ⑪ Rangement pour les lances
- ⑫ Crochet de flexible haute pression (K 2 Premium Horizontal)
- ⑬ Poignée de transport

- ⑭ Interrupteur principal « 0/OFF »/« 1/ON »
- ⑮ Plaque signalétique
- ⑯ Coupleur rapide pour le raccord haute pression
- ⑰ Vis
- ⑱ \*Tuyau d'arrosage (renforcé, diamètre d'au moins 1/2 pouce (13 mm), longueur d'au moins 7,5 m, avec coupleur rapide standard)
- ⑲ Raccord pour le raccord d'alimentation en eau
- ⑳ Tamis
- ㉑ Raccord d'alimentation en eau
- ㉒ Tuyau d'aspiration pour détergent
- ㉓ Filtre pour détergent

\* également nécessaire

## Dispositifs de sécurité

### ⚠ PRÉCAUTION

**Dispositifs de sécurité manquants ou modifiés !**

*Les dispositifs de sécurité servent à vous protéger.*

*Ne pas contourner, enlever ou rendre inopérants les dispositifs de sécurité*

### Interrupteur principal

L'interrupteur principal évite un fonctionnement involontaire de l'appareil.

### Verrouillage du pistolet haute pression

Le verrouillage bloque le levier du pistolet haute pression et évite un démarrage involontaire de l'appareil.

### Fonction Auto-Stop

Lorsque le levier sur le pistolet haute pression est relâché, le pressostat désactive la pompe et arrête le jet haute pression. La pompe est réactivée lorsque le levier est actionné.

## Symboles sur l'appareil



Ne pas diriger le jet haute pression sur des personnes, des animaux, des équipements électriques sous tension ou sur l'appareil lui-même.

Protéger l'appareil contre le gel.



L'appareil ne doit pas être raccordé directement au réseau d'eau potable public.

## Montage

Pour les figures, voir la page des graphiques.

Monter les pièces détachées fournies sur l'appareil avant sa mise en service.

Préparer les vis fournies et le tournevis approprié.

### Montage du rangement pour pistolet haute pression

1. Fixer le rangement pour le pistolet haute pression sur l'appareil à l'aide des deux vis.

Illustration C

## Montage de l'accouplement du raccord d'alimentation en eau

1. Visser l'accouplement du raccord d'alimentation en eau sur le raccord d'alimentation en eau de l'appareil.

Illustration D

## Mise en service

1. Placer l'appareil sur une surface plane.
2. Dérouler le flexible haute pression et desserrer les boucles et torsions éventuelles.
3. Ranger le flexible haute pression sur l'appareil.
  - a Tirer vers le haut l'attache du raccord.
  - b Enfiler le flexible haute pression dans le raccord.
  - c Pousser l'attache vers le bas au niveau du raccord.

Illustration E

4. Relier le flexible haute pression au pistolet haute pression.
  - a Serrer l'attache.
  - b Retirer l'attache.
  - c Enfiler le flexible haute pression.
  - d Presser l'attache jusqu'à ce qu'elle s'enclenche.

Illustration F

5. Vérifier si la connexion est correcte en tirant sur le flexible haute pression.
6. Brancher la fiche secteur dans une prise de courant.

## Alimentation en eau

La puissance raccordée est indiquée sur la plaque signalétique ou dans le chapitre des *Caractéristiques techniques*.

Respecter les directives de l'entreprise de distribution d'eau.

## ATTENTION

**Dommages dus à de l'eau impure**

*Les impuretés contenues dans l'eau peuvent endommager la pompe et les accessoires.*

*Pour les protéger, KÄRCHER recommande d'utiliser le filtre à eau KÄRCHER (accessoire spécial, référence 4.730-059).*

## Raccordement à une conduite d'eau

## ATTENTION

**Coupleur rapide du flexible avec Aquastop sur le raccord d'alimentation en eau de l'appareil**

*Détérioration de la pompe*

*Ne jamais utiliser le coupleur rapide du flexible avec Aquastop sur le raccord d'alimentation en eau de l'appareil.*

*Vous pouvez utiliser un raccord Aquastop sur le robinet d'eau.*

1. Enfiler le tuyau d'arrosage sur l'accouplement du raccord d'alimentation en eau.
2. Raccorder le tuyau d'arrosage à la conduite d'eau.

Illustration G

3. Ouvrir complètement le robinet d'eau.

## Fonctionnement

## ATTENTION

**Marche à sec de la pompe**

*Endommagement de l'appareil*

*Si l'appareil n'établit pas la pression dans un délai de 2 minutes, le mettre hors tension et procéder selon les indications fournies dans le chapitre *Dépannage en cas de pannes*.*

## ATTENTION

**Non respect de la position de l'appareil**

*Détérioration de la pompe*

*Utiliser l'appareil en position horizontale.*

## Fonctionnement avec la haute pression

## ATTENTION

**Détérioration de surfaces peintes ou sensibles**

*Des surfaces sont endommagées lorsque la distance par rapport au jet est trop faible ou lorsque le choix de la lance est inapproprié.*

*Respecter au moins un écartement du jet de 30 cm lors du nettoyage de surfaces peintes.*

*Ne pas nettoyer des pneus de voiture, de la peinture ou des surfaces sensibles telles que le bois avec la Rotabuse.*

1. Enfiler une lance dans le pistolet haute pression et la fixer par une rotation de 90°.

Illustration H

2. Mettre l'appareil sous tension (« I/ON »).
3. Déverrouiller le levier du pistolet haute pression.
4. Appuyer sur le levier du pistolet haute pression. L'appareil démarre.

## Fonctionnement avec détergent

## ⚠ DANGER

**Non-observation de la fiche de données de sécurité**

*Graves dommages pour la santé dus à une utilisation inappropriée du détergent.*

*Respecter la fiche de données de sécurité du fabricant du détergent, en particulier les remarques sur l'équipement de protection individuelle.*

**Remarque**

*Les détergents KÄRCHER garantissent un fonctionnement sans défaut. Veuillez demander conseil ou commander notre catalogue ou nos fiches d'informations sur les détergents.*

**Remarque**

*Le détergent doit être uniquement mélangé à basse pression.*

1. Sortir le tuyau d'aspiration du détergent de la lunetteur souhaitée hors du boîtier.

Illustration I

2. Suspendre le flexible d'aspiration du détergent dans un réservoir avec une solution de nettoyage.
3. Séparer la lance du pistolet haute pression et ne travailler qu'avec le pistolet haute pression. En cours de fonctionnement, la solution de nettoyage est mélangée au jet d'eau.

## Méthode de nettoyage conseillée

1. Vaporiser avec parcimonie le détergent sur la surface sèche et laisser agir (mais pas sécher).
2. Rincer les salissures détachées avec le jet haute pression.

## Après le fonctionnement avec détergent

1. Rincer l'appareil à l'eau claire pendant 30 secondes.

## Interruption du fonctionnement

1. Relâcher le levier du pistolet haute pression. L'appareil se met hors tension lorsque le levier est relâché. La haute pression demeure dans le système.
  2. Verrouiller le levier du pistolet haute pression.
- Illustration J
3. Mettre l'appareil hors tension « 0/OFF » dans le cas de pauses de travail excédant 5 minutes.



## Terminer l'utilisation

### ⚠ PRÉCAUTION

#### Pression dans le système

*Blessures dues à de l'eau éjectée à haute pression de manière incontrôlée*

*Ne séparer le flexible haute pression du pistolet haute pression ou de l'appareil que lorsque le système est hors pression.*

1. Relâcher le levier du pistolet haute pression.
2. Fermer le robinet d'eau.
3. Appuyer sur le levier du pistolet haute pression pendant 30 secondes.  
La pression résiduelle dans le système est évacuée.
4. Relâcher le levier du pistolet haute pression.
5. Verrouiller le levier du pistolet haute pression.
6. Couper l'appareil de l'alimentation en eau.
7. Mettre l'appareil hors pression « 0/OFF ».
8. Retirer la fiche secteur de la prise de courant.

## Transport

### ⚠ PRÉCAUTION

#### Non-observation du poids

*Risque de blessure et d'endommagement*

*Observer le poids de l'appareil pour le transport.*

## Porter l'appareil

1. Soulever et porter l'appareil par la poignée de transport.

## Transport de l'appareil dans un véhicule

1. Empêcher l'appareil de glisser et de se renverser.

## Stockage

### ⚠ PRÉCAUTION

#### Non-observation du poids

*Risque de blessure et d'endommagement*

*Tenir compte du poids de l'appareil pour le stockage.*

## Rangement de l'appareil

1. Enrouler le câble d'alimentation au niveau du rangement pour le câble d'alimentation.
2. Placer l'appareil sur une surface plane.
3. Débrancher le flexible haute pression du pistolet haute pression.
4. Séparer la lance du pistolet haute pression.
5. Ranger les accessoires sur l'appareil :
  - a. Enclencher la lance de projection avec la buse haute pression dans le rangement pour les lances.
  - b. Enclencher la lance Rotabuse dans le rangement pour les lances (K 2 Premium Horizontal).
  - c. Insérer le pistolet haute pression dans le rangement pour pistolets haute pression.

### Illustration K

6. Débrancher le flexible haute pression de l'appareil.
7. Accrocher le flexible haute pression au crochet du flexible haute pression (K 2 Premium Horizontal).

Avant le stockage de longue durée, tenir compte des remarques complémentaires, voir chapitre *Entretien et maintenance*.

## Protection antigel

### ATTENTION

#### Risque de gel

*Un appareil pas entièrement vidé peut être endommagé par le gel.*

*Vider entièrement l'appareil et les accessoires.*

## Protéger l'appareil contre le gel.

Les conditions suivantes doivent être remplies :

- L'appareil est coupé de l'alimentation en eau.
  - Le flexible haute pression est retiré.
1. Mettre l'appareil sous tension « I/ON ».
  2. Attendre maximum 1 minute jusqu'à ce que de l'eau ne sorte plus du raccord haute pression.
  3. Éteindre l'appareil.
  4. Conserver l'appareil et les accessoires complets dans un local à l'abri du gel.

## Entretien et maintenance

### ⚠ DANGER

#### Risque d'électrocution

*Blessures dues au contact avec des pièces sous tension*

*Mettre l'appareil hors tension.*

*Débrancher la fiche secteur.*

L'appareil est exempt de maintenance, c.-à-d. qu'il est inutile d'effectuer des travaux de maintenance réguliers.

## Nettoyer le filtre dans le raccord d'alimentation en eau

### ATTENTION

*Tamis endommagé dans le raccord d'alimentation en eau*

*Endommagement de l'appareil dû à de l'eau encrassée*  
*Contrôler si le tamis n'est pas endommagé avant de le placer dans le raccord d'alimentation en eau.*

Si nécessaire, nettoyer le tamis dans le raccord d'alimentation en eau.

1. Retirer l'accouplement du raccord d'alimentation en eau.
2. Sortir le tamis.
3. Nettoyer le tamis à l'eau courante.

### Illustration L

4. Mettre le tamis en place dans le raccord d'alimentation en eau.

## Nettoyer le filtre du détergent

Nettoyer le filtre pour détergent avant tout stockage de longue durée.

1. Retirer le filtre du tuyau d'aspiration du détergent.
2. Nettoyer le filtre à l'eau courante.

### Illustration M

## Dépannage en cas de pannes

Les pannes ont souvent des causes simples qui peuvent être éliminées soi-même à l'aide de l'aperçu suivant. En cas de doute, ou en absence de mention des pannes, veuillez vous adresser au service après-vente autorisé.

### ⚠ DANGER

#### Risque d'électrocution

*Blessures dues au contact avec des pièces sous tension*

*Mettre l'appareil hors tension.*

*Débrancher la fiche secteur.*

#### L'appareil ne fonctionne pas

1. Appuyer sur le levier du pistolet haute pression.  
L'appareil démarre.
2. Vérifier si la tension indiquée sur la plaque signalétique correspond à la tension de la source de courant.
3. Vérifier si le câble d'alimentation électrique n'est pas endommagé.

## Fortes variations de pression

- Nettoyer la buse haute pression :
  - Retirer les salissures de l'orifice de la buse au moyen d'une épingle.
  - Rincer la buse haute pression par l'avant avec de l'eau.
- Contrôler le débit d'alimentation de l'eau.

## L'appareil n'est pas étanche.


- Une faible fuite de l'appareil est purement technique. En cas de forte fuite, commissionner le Service après-vente autorisé.

## Garantie

Les conditions de garantie publiées par notre société commerciale compétente s'appliquent dans chaque pays. Nos remèdes gratuitement aux défauts possibles sur votre appareil dans la durée de garantie dans la mesure où la cause du défaut est un vice de matériau ou de fabrication. En cas de garantie, veuillez vous adresser à votre distributeur ou au point de service après-vente autorisé le plus proche avec la facture d'achat.

(Voir l'adresse au dos)

## Caractéristiques techniques

		K 2 Hori- zontal	K 2 Pre- mium Hori- zontal
<b>Raccordement électrique</b>			
Tension	V	220-240	220-240
Phase	~	1	1
Fréquence	Hz	50-60	50-60
Puissance absorbée	A	6	6
Type de protection		IPX5	IPX5
Classe de protection		II	II
Fusible principal (lent)	A	10	10
<b>Raccord d'alimentation en eau</b>			
Pression d'alimentation (max.)	MPa	1,2	1,2
Température d'alimentation (max.)	°C	40	40
Débit d'alimentation (min.)	l/min	7	7
<b>Caractéristiques de puissance de l'appareil</b>			
Pression de service	MPa	7,4	7,4
Pression max. admissible	MPa	11	11
Débit, eau	l/min	5,2	5,2
Débit maximal	l/min	6,0	6,0
Débit, détergent	l/min	0,3	0,3
Force de recul du pistolet haute pression	N	11	11
<b>Dimensions et poids</b>			
Poids opérationnel typique	kg	4,1	4,2
Longueur	mm	380	380
Largeur	mm	197	197
Hauteur	mm	248	264

K 2 Hori-  
zontal

K 2 Pre-  
mium  
Hori-  
zontal

## Valeurs déterminées selon EN 60335-2-79

Valeur de vibrations main-bras	m/s <sup>2</sup>	2,2	2,2
Incertitude K	m/s <sup>2</sup>	0,7	0,7
Niveau de pression acoustique L <sub>pA</sub>	dB(A)	75	75
Incertitude K <sub>pA</sub>	dB(A)	3	3
Niveau de puissance acoustique L <sub>WA</sub> + incertitude K <sub>WA</sub>	dB(A)	90	90

Sous réserve de modifications techniques.

## Déclaration de conformité UE

Nous déclarons par la présente que la machine désignée ci-après ainsi que la version que nous avons mise en circulation, est conforme, de par sa conception et son type, aux exigences fondamentales de sécurité et de santé en vigueur des normes UE. Toute modification de la machine sans notre accord annule cette déclaration.

Produit : Nettoyeur haute pression

Type : 1.60x-xxx.0

### Normes UE en vigueur

2000/14/CE

2006/42/CE (+2009/127/CE)

2011/65/UE

2014/30/UE

### Normes harmonisées appliquées

EN 60335-1

EN 60335-2-79

EN IEC 63000: 2018

EN 55014-1: 2017 + A11: 2020

EN 55014-2: 1997 + A1: 2001 + A2: 2008

EN 61000-3-2: 2014

EN 61000-3-3: 2013

EN 62233: 2008

### Méthode d'évaluation de conformité appliquée

2000/14/CE : Annexe V

-

### Normes nationales appliquées

-

### Niveau de puissance acoustique dB(A)

K 2 (Premium) Horizontal, K 3 Horizontal

Mesuré : 87

Garanti : 90

Les signataires agissent sous ordre et avec le pouvoir de la direction.



H. Jenner

Chairman of the Board of Management



S. Reiser

Manager Regulatory Affairs & Certification

Responsable de la documentation :

S. Reiser

Alfred Kärcher SE & Co. KG

Alfred-Kärcher-Str. 28 - 40

71364 Winnenden (Germany)

Tél. : +49 7195 14-0

Télécopie : +49 7195 14-2212

## Indice

Avvertenze generali.....	19
Tutela dell'ambiente.....	19
Impiego conforme alle disposizioni .....	19
Accessori e ricambi .....	19
Volume di fornitura .....	19
Descrizione dell'apparecchio.....	19
Dispositivi di sicurezza .....	20
Simboli riportati sull'apparecchio.....	20
Montaggio.....	20
Messa in funzione .....	20
Esercizio.....	20
Trasporto .....	21
Stoccaggio.....	21
Cura e manutenzione .....	21
Guida alla risoluzione dei guasti.....	22
Garanzia .....	22
Dati tecnici.....	22
Dichiarazione di conformità UE .....	22

## Avvertenze generali



Prima di utilizzare l'apparecchio per la prima volta, leggere le presenti istruzioni per l'uso originali e le allegate avvertenze di sicurezza. Agire secondo quanto indicato nelle istruzioni.

conservare entrambi i libretti per un uso futuro o per un successivo proprietario.

## Tutela dell'ambiente



I materiali di imballaggio sono riciclabili. Smaltire gli imballaggi nel rispetto dell'ambiente.



Gli apparecchi elettrici ed elettronici contengono materiali riciclabili preziosi e, spesso, componenti come batterie, accumulatori oppure olio che, se usati o smaltiti non correttamente, possono costituire un potenziale pericolo per la salute umana e per l'ambiente. Questi componenti sono tuttavia necessari per un corretto funzionamento dell'apparecchio. Gli apparecchi contrassegnati con questo simbolo non devono essere smaltiti con i rifiuti domestici.



I lavori di pulizia durante i quali si produce acqua di scarico contenente olio, per es. il lavaggio di motori o di sottoscocche, vanno effettuati esclusivamente in luoghi di lavaggio provvisti di separatori d'olio.



Gli interventi con detersivi possono essere eseguiti solo su superfici di lavoro impermeabili con collegamento alla canalizzazione dell'acqua sporca. Non fare infiltrare il detersivo nelle acque di scarico o nel terreno.

### Avvertenze sulle sostanze componenti (REACH)

Per informazioni aggiornate sulle sostanze componenti si veda: [www.kaercher.de/REACH](http://www.kaercher.de/REACH)

## Impiego conforme alle disposizioni

Questa idropulitrice è destinata esclusivamente all'uso domestico.

L'idropulitrice è progettata per la pulizia con getto d'acqua ad alta pressione di macchine, veicoli, edifici, attrezzi, facciate, terrazzi, attrezzi da giardinaggio ecc.

## Accessori e ricambi

Utilizzando solamente accessori e ricambi originali, si garantisce un funzionamento sicuro e privo di disturbi dell'apparecchio.

Si possono trovare informazioni riguardo ad accessori e ricambi su [www.kaercher.com](http://www.kaercher.com).

## Volume di fornitura

Il volume di fornitura dell'apparecchio è riportato sulla confezione. Disimballare la confezione e controllare che il contenuto sia completo. In caso di accessori mancanti o danni dovuti al trasporto si prega di contattare il rivenditore.

## Descrizione dell'apparecchio

Per le figure vedi pagina dei grafici

### Figura A

#### Figura B

- ① Alloggiamento per cavo di collegamento alla rete
- ② Alloggiamento della pistola ad alta pressione
- ③ Cavo di collegamento alla rete con spina
- ④ Lancia con ugello mangia sporco per lo sporco resistente (K 2 Premium orizzontale)
- ⑤ Lancia a getto con ugello ad alta pressione per le normali operazioni di pulizia più comuni
- ⑥ Pistola AP
- ⑦ Morsetto per scollegare il tubo flessibile per alta pressione dalla pistola AP
- ⑧ Leva della pistola AP
- ⑨ Bloccaggio pistola AP
- ⑩ Tubo flessibile per alta pressione
- ⑪ Alloggiamento per lance
- ⑫ Gancio per tubo flessibile per alta pressione (K 2 Premium orizzontale)
- ⑬ Maniglia per trasporto
- ⑭ Interruttore dell'apparecchio "0/OFF" / "I/ON"
- ⑮ Targhetta
- ⑯ Attacco rapido per il collegamento ad alta pressione
- ⑰ Viti
- ⑱ \*Tubo flessibile per giardino (rinforzato in tessuto, diametro almeno 1/2 pollici (13 mm), lunghezza almeno 7,5 m, con attacco rapido disponibile in commercio)
- ⑲ Giunto per il collegamento idrico
- ⑳ Setaccio
- ㉑ Collegamento idrico
- ㉒ Tubo di aspirazione per il detersivo
- ㉓ Filtro del detersivo

\* richiesto in aggiunta

## Dispositivi di sicurezza

### **△ PRUDENZA**

**Dispositivi di sicurezza mancanti o modificati!**

*I dispositivi di sicurezza sono pensati per proteggere l'utilizzatore.*

*Non bypassare, rimuovere o rendere inefficaci i dispositivi di sicurezza.*

### **Interruttore dell'apparecchio**

L'interruttore dell'apparecchio impedisce l'azionamento accidentale dell'apparecchio.

### **Bloccaggio pistola AP**

Il dispositivo di blocco inibisce la leva della pistola AP ed impedisce l'azionamento accidentale dell'apparecchio.

### **Funzione di stop automatico**

Se si allenta la leva della pistola AP, il pressostato spegne la pompa, il getto ad alta pressione si ferma. Se si tira la leva, si riattiva la pompa.

### **Simboli riportati sull'apparecchio**



Il getto ad alta pressione non va mai puntato su persone, animali, equipaggiamenti elettrici attivi o sull'apparecchio stesso. Proteggere l'apparecchio dal gelo.



L'apparecchio non deve essere collegato direttamente alla rete dell'acqua potabile.

### **Montaggio**

**Per le figure vedi pagina dei grafici.**

Prima della messa in funzione, montare nell'apparecchio le parti singole fornite.

Preparare le viti in dotazione e il cacciavite adatto.

### **Montaggio dell'alloggiamento per pistola ad alta pressione**

1. Fissare l'alloggiamento della pistola ad alta pressione all'apparecchio con le due viti.

**Figura C**

### **Montaggio del giunto per il collegamento idrico**

1. Avvitare il giunto per il collegamento idrico al collegamento idrico dell'apparecchio.

**Figura D**

### **Messa in funzione**

1. Posizionare l'apparecchio su una superficie piana.
  2. Svolgere il tubo flessibile per alta pressione e sciogliere eventuali nodi e arrotolamenti.
  3. Collegare il tubo flessibile per alta pressione sull'apparecchio.
    - a Sollevare il morsetto sul giunto.
    - b Inserire il tubo flessibile per alta pressione nel giunto.
    - c Premere il morsetto sul giunto.
- Figura E**
4. Collegare il tubo flessibile per alta pressione con la pistola AP.
    - a Comprimerne il morsetto.
    - b Estrarre il morsetto.
    - c Inserire il tubo flessibile per alta pressione.
    - d Introdurre il morsetto fino al suo aggancio.

**Figura F**

5. Accertarsi che i collegamenti siano sicuri tirando il tubo flessibile per alta pressione.

6. Inserire la spina di rete in una presa.

### **Alimentazione dell'acqua**

Valori di collegamento: vedi targhetta o capitolo *Dati tecnici*.

Rispettare le disposizioni fornite dalla società per l'approvvigionamento idrico.

### **ATTENZIONE**

**Pericolo di danneggiamento causato da acqua impura**

*Le impurità nell'acqua possono danneggiare la pompa e gli accessori.*

*KÄRCHER consiglia come protezione di utilizzare il filtro per l'acqua KÄRCHER (accessorio speciale, codice d'ordine 4.730-059).*

### **Collegamento alla rete idrica**

### **ATTENZIONE**

**Attacco con Aquastop per tubo flessibile allacciato al collegamento idrico dell'apparecchio**

*Danneggiamento della pompa*

*Non allacciare mai l'attacco con Aquastop per tubo flessibile direttamente al collegamento idrico dell'apparecchio.*

*È possibile utilizzare un attacco con Aquastop allacciandolo direttamente al rubinetto.*

1. Inserire il tubo flessibile per giardino sull'attacco per il collegamento idrico.
2. Collegare il tubo flessibile per giardino all'alimentazione idrica.

**Figura G**

3. Aprire completamente il rubinetto dell'acqua.

### **Esercizio**

### **ATTENZIONE**

**Funzionamento a secco della pompa**

*Danneggiamento dell'apparecchio*

*Se l'apparecchio non produce pressione entro 2 minuti, spegnerlo e seguire le istruzioni indicate nel capitolo Guida alla risoluzione dei guasti.*

### **ATTENZIONE**

**Mancato rispetto della posizione dell'apparecchio**

*Danneggiamento della pompa*

*Utilizzare l'apparecchio in posizione stesa (orizzontale).*

### **Funzionamento ad alta pressione**

### **ATTENZIONE**

**Danneggiamento di superfici verniciate o delicate**

*Dirigere il flusso a distanza troppo ravvicinata o scegliere una lancia non adeguata può danneggiare le superfici.*

*Durante la pulizia tenere il getto ad almeno 30 cm di distanza dalle superfici verniciate.*

*Non usare l'ugello mangia sporco per pulire pneumatici di auto, vernici o superfici sensibili.*

1. Inserire una lancia sulla pistola AP e fissarla con una rotazione di 90°.

**Figura H**

2. Accendere l'apparecchio ("I/ON").
3. Sbloccare la leva della pistola AP.
4. Premere la leva della pistola AP. L'apparecchio si accende.

## Utilizzo con detergenti

### **⚠ PERICOLO**

#### **Mancata osservanza della scheda tecnica di sicurezza**

L'utilizzo non corretto di detergenti può causare gravi danni alla salute.

Osservare la scheda tecnica di sicurezza del produttore del detergente, in particolare le indicazioni riguardo all'equipaggiamento di protezione individuale.

#### **Nota**

I detergenti KÄRCHER garantiscono un lavoro senza inconvenienti. Chiedete consiglio ai nostri esperti oppure ordinate il nostro catalogo o le schede informative specifiche per i detergenti.

#### **Nota**

Il detergente può essere aggiunto solo con funzionamento a bassa pressione.

1. Estrarre dall'alloggiamento il tubo flessibile di aspirazione per detergente necessario.

#### **Figura I**

2. Appendere il tubo flessibile di aspirazione per detergente in un serbatoio con una soluzione detergente.
3. Separare la lancia dalla pistola AP e lavorare con la sola pistola AP.  
Durante il funzionamento, al getto d'acqua viene aggiunta la soluzione detergente.

#### **Metodo di pulizia consigliato**

1. Spruzzare misuratamente il detergente sulla superficie asciutta e lasciare agire (non far asciugare).
2. Sciacquare lo sporco sciolto con il getto ad alta pressione.

#### **Dopo il funzionamento con il detergente**

1. Sciacquare l'apparecchio per circa 30 secondi con acqua pulita.

#### **Interruzione del funzionamento**

1. Rilasciare la leva della pistola AP.  
Quando si rilascia la leva, l'apparecchio si spegne. Il sistema rimane comunque in pressione.
2. Bloccare la leva della pistola AP.

#### **Figura J**

3. Durante pause di lavoro superiori a 5 min spegnere l'apparecchio "0/OFF".

#### **Termine del funzionamento**

### **⚠ PRUDENZA**

#### **Pressione nel sistema**

Rischio di lesioni causate dalla fuoriuscita non controllata di acqua ad alta pressione

Scollare il tubo flessibile per alta pressione dalla pistola AP o dall'apparecchio solo quando la pressione è scaricata dal sistema.

1. Rilasciare la leva della pistola AP.
2. Chiudere il rubinetto dell'acqua.
3. Premere la leva della pistola AP per 30 secondi.  
La pressione ancora presente nel sistema viene scaricata.
4. Rilasciare la leva della pistola AP.
5. Bloccare la leva della pistola AP.
6. Scollegare l'apparecchio dall'alimentazione idrica.
7. Spegner l'apparecchio "0/OFF".
8. Togliere la spina di rete dalla presa.

## Trasporto

### **⚠ PRUDENZA**

#### **Mancata osservanza del peso**

Pericolo di lesioni e di danneggiamento

Nel trasporto osservare il peso dell'apparecchio.

#### **Spostamenti a mano**

1. Sollevare l'apparecchio dalla maniglia di trasporto e portarlo.

#### **Trasporto dell'apparecchio in veicoli**

1. Fissare l'apparecchio per impedirne lo scivolamento e il ribaltamento.

## Stoccaggio

### **⚠ PRUDENZA**

#### **Mancata osservanza del peso**

Pericolo di lesioni e di danneggiamento.

Nello stoccaggio, osservare il peso dell'apparecchio.

#### **Conservazione dell'apparecchio**

1. Avvolgere il cavo di collegamento alla rete in corrispondenza dell'apposito alloggiamento.
2. Depositare l'apparecchio su una superficie piana.
3. Scollegare il tubo flessibile per alta pressione dalla pistola AP.
4. Scollegare la lancia dalla pistola AP.
5. Riporre gli accessori sull'apparecchio:
  - a Inserire la lancia con l'ugello ad alta pressione nell'apposito alloggiamento.
  - b Inserire la lancia con ugello mangia sporco nell'apposito alloggiamento (K 2 Premium orizzontale).
  - c Spingere la pistola AP nell'apposito alloggiamento.

#### **Figura K**

6. Scollegare il tubo flessibile per alta pressione dall'apparecchio.
7. Appendere il tubo flessibile per alta pressione all'apposito gancio (K 2 Premium orizzontale).

In previsione di uno stoccaggio di lunga durata, occorre osservare altre indicazioni, vedi capitolo *Cura e manutenzione*.

#### **Antigelo**

### **ATTENZIONE**

#### **Pericolo di gelo**

Apparecchi non interamente svuotati possono essere danneggiati dal gelo.

Svuotare l'apparecchio e gli accessori completamente. Proteggere l'apparecchio dal gelo.

Occorre attenersi alle seguenti istruzioni:

- L'apparecchio è scollegato dall'alimentazione idrica.
  - Il tubo flessibile per alta pressione è rimosso.
1. Accendere l'apparecchio "I/ON".
  2. Attendere fino a 1 minuto fino a quando non esce più acqua dall'attacco alta pressione.
  3. Spegner l'apparecchio.
  4. Conservare l'apparecchio e tutti gli accessori in un ambiente protetto dal gelo.

## Cura e manutenzione

### **⚠ PERICOLO**

#### **Pericolo di scossa elettrica**

Pericolo di lesioni in caso di contatto con parti sotto tensione

Spegner l'apparecchio.

Staccare la spina.

L'apparecchio non richiede manutenzione, quindi non è necessario eseguire lavori di manutenzione periodici.

### Pulizia del filtro nel collegamento idrico

#### ATTENZIONE

##### Filtro danneggiato nel collegamento idrico

Danni all'apparecchio causati da impurità nell'acqua. Verificare la presenza di danni al filtro prima di impiegarlo nel collegamento idrico.

Se necessario, pulire il filtro del collegamento idrico.

1. Rimuovere il giunto dal collegamento idrico.
2. Togliere il filtro.
3. Pulire il filtro sotto acqua corrente.

#### Figura L

4. Inserire il filtro nel collegamento idrico.

### Pulizia del filtro del detergente

Prima di uno stoccaggio di lunga durata, pulire il filtro del detergente.

1. Rimuovere il filtro dal tubo flessibile di aspirazione per il detergente.
2. Pulire il filtro sotto acqua corrente.

#### Figura M

### Guida alla risoluzione dei guasti

I guasti hanno spesso cause semplici che possono essere risolte con l'ausilio della panoramica seguente. In caso di dubbi o di guasti qui non menzionati si consiglia di rivolgersi al servizio assistenza autorizzato.

#### ⚠ PERICOLO

##### Pericolo di scossa elettrica

Pericolo di lesioni in caso di contatto con parti sotto tensione

Spegner l'apparecchio.

Staccare la spina.

##### L'apparecchio non funziona

1. Premere la leva della pistola AP. L'apparecchio si accende.
2. Controllare se la tensione dichiarata sulla targhetta coincide con la tensione della sorgente di corrente.
3. Verificare la presenza di eventuali danni sul cavo di collegamento alla rete.

##### Forti variazioni di pressione

1. Pulire l'ugello per alta pressione:
  - a. Eliminare con un ago lo sporco nei fori degli ugelli.
  - b. Risciacquare l'ugello per alta pressione dirigendo l'acqua dalla parte anteriore.
2. Controllare la portata dell'acqua.

##### L'apparecchio perde


1. Alcune cause tecniche fanno sì che ci sia una lieve permeabilità dell'apparecchio. In caso di permeabilità elevata rivolgersi al servizio clienti autorizzato.

### Garanzia

In ogni Paese, valgono le condizioni di garanzia rilasciate dalla nostra società di vendita competente. Entro il termine di garanzia eliminiamo gratuitamente eventuali guasti all'apparecchio, se causati da difetto del materiale o di produzione. Nei casi previsti dalla garanzia si prega di rivolgersi al proprio rivenditore, oppure al più vicino centro di assistenza autorizzato, esibendo lo scontrino di acquisto.

(Indirizzo vedi retro)

### Dati tecnici

		K 2 Hori- zontal	K 2 Pre- mium Hori- zontal
<b>Collegamento elettrico</b>			
Tensione	V	220-240	220-240
Fase	~	1	1
Frequenza	Hz	50-60	50-60
Corrente assorbita	A	6	6
Grado di protezione		IPX5	IPX5
Classe di protezione		II	II
Protezione di rete (lento)	A	10	10
<b>Collegamento idrico</b>			
Pressione in entrata (max.)	MPa	1,2	1,2
Temperatura in entrata (max.)	°C	40	40
Portata (min.)	l/min	7	7
<b>Dati sulle prestazioni dell'apparecchio</b>			
Pressione d'esercizio	MPa	7,4	7,4
Pressione max. consentita	MPa	11	11
Portata, acqua	l/min	5,2	5,2
Portata massima	l/min	6,0	6,0
Portata, detergente	l/min	0,3	0,3
Forza repulsiva della pistola AP	N	11	11
<b>Dimensioni e pesi</b>			
Tipico peso d'esercizio	kg	4,1	4,2
Lunghezza	mm	380	380
Larghezza	mm	197	197
Altezza	mm	248	264
<b>Valori rilevati secondo EN 60335-2-79</b>			
Valore di vibrazione mano-braccio	m/s <sup>2</sup>	2,2	2,2
Incertezza K	m/s <sup>2</sup>	0,7	0,7
Livello di pressione acustica L <sub>pA</sub>	dB(A)	75	75
Incertezza K <sub>pA</sub>	dB(A)	3	3
Livello di potenza acustica L <sub>WA</sub> + incertezza K <sub>WA</sub>	dB(A)	90	90

Con riserva di modifiche tecniche.

### Dichiarazione di conformità UE

Con la presente dichiariamo che la macchina di seguito definita, in conseguenza della sua progettazione e costruzione nonché nello stato in cui è stata immessa sul mercato, è conforme ai requisiti essenziali di sicurezza e salute pertinenti delle direttive UE. In caso di modifiche apportate alla macchina senza il nostro consenso, la presente dichiarazione perde ogni validità.

Prodotto: Idropulitrice

Tipo: 1.60x-xxx.0

Direttive UE pertinenti

2000/14/CE

2006/42/CE (+2009/127/EG)  
2011/65/UE  
2014/30/UE

### Norme armonizzate applicate

EN 60335-1  
EN 60335-2-79  
EN IEC 63000: 2018  
EN 55014-1: 2017 + A11: 2020  
EN 55014-2: 1997 + A1: 2001 + A2: 2008  
EN 61000-3-2: 2014  
EN 61000-3-3: 2013  
EN 62233: 2008

**Procedura di valutazione della conformità applicata**  
2000/14/CE: Allegato V

### Norme nazionali applicate

-

### Livello di potenza acustica dB(A)

K 2 (Premium) Horizontal, K 3 Horizontal

Misurato: 87

Garantito: 90

I firmatari agiscono per incarico e con delega della direzione.



H. Jenner

Chairman of the Board of Management



S. Reiser

Manager Regulatory Affairs & Certification

Responsabile della documentazione:

S. Reiser

Alfred Kärcher SE & Co. KG

Alfred-Kärcher-Str. 28 - 40

71364 Winnenden (Germany)

Tel.: +49 7195 14-0

Fax: +49 7195 14-2212

Winnenden, 01/07/2023

## Indice de contenidos

Avisos generales .....	23
Protección del medioambiente .....	23
Uso previsto .....	23
Accesorios y recambios .....	23
Volumen de suministro .....	23
Descripción del equipo .....	23
Dispositivos de seguridad .....	24
Símbolos en el equipo .....	24
Montaje .....	24
Puesta en funcionamiento .....	24
Funcionamiento .....	25
Transporte .....	25
Almacenamiento .....	25
Conservación y mantenimiento .....	26
Ayuda en caso de avería .....	26
Garantía .....	26
Datos técnicos .....	26
Declaración de conformidad UE .....	27

## Avisos generales



Antes de poner en marcha por primera vez el equipo, lea este manual de instrucciones y las instrucciones de seguridad adjuntas. Actúe conforme a estos documentos. Conserve estos dos manuales para su uso posterior o para propietarios ulteriores.

## Protección del medioambiente



Los materiales de embalaje son reciclables. Eliminar los embalajes de forma respetuosa con el medio ambiente.



Los equipos eléctricos y electrónicos contienen materiales reciclables y, a menudo, componentes, como baterías, acumuladores o aceite, que suponen un peligro potencial para la salud de las personas o el medio ambiente en caso de manipularse o eliminarse de forma inadecuada. Sin embargo, dichos componentes son necesarios para un funcionamiento adecuado del equipo. Los equipos identificados con este símbolo no pueden eliminarse con la basura doméstica.



Los trabajos de limpieza que generan agua sucia con un alto contenido en aceite, p. ej., los lavados de motores o la limpieza de bajos, deben realizarse únicamente en estaciones de lavado con un separador de aceite.



Los trabajos con detergentes deben realizarse únicamente sobre superficies de trabajo a prueba de filtraciones y conectadas a la canalización de agua sucia. No permitir que los detergentes penetren en masas de agua o en la tierra.

### Avisos sobre sustancias contenidas (REACH)

Encontrará información actualizada sobre las sustancias contenidas en: [www.kaercher.de/REACH](http://www.kaercher.de/REACH)

## Uso previsto

Utilice la limpiadora de alta presión únicamente en el ámbito doméstico.

La limpiadora de alta presión está diseñada para la limpieza de máquinas, vehículos, edificios, herramientas, fachadas, terrazas, equipos para el jardín, etc. con un chorro de agua de alta presión.

## Accesorios y recambios

Utilice únicamente accesorios y recambios originales, estos garantizan un servicio seguro y fiable del equipo. Encontrará información sobre los accesorios y recambios en [www.kaercher.com](http://www.kaercher.com).

## Volumen de suministro

El volumen de suministro del equipo se muestra en el embalaje. Compruebe la integridad del volumen de suministro durante el desembalaje. Póngase en contacto con su distribuidor si faltan accesorios o en caso de daños de transporte.

## Descripción del equipo

Véanse las figuras en la página de gráficos

Figura A

Figura B

- ① Almacenaje para el cable de conexión de red
- ② Almacenaje para la pistola de alta presión
- ③ Cable de conexión de red con conector de red
- ④ Tubo pulverizador con boquilla turbo para contaminación incrustada (K 2 Premium Horizontal)
- ⑤ Tubo pulverizador con boquilla de alta presión para tareas de limpieza normales
- ⑥ Pistola de alta presión
- ⑦ Abrazadera para separar la manguera de alta presión de la pistola de alta presión

- ⑧ Palanca de pistola de alta presión
- ⑨ Cierre de la pistola de alta presión
- ⑩ Manguera de alta presión
- ⑪ Almacenaje para los tubos pulverizadores
- ⑫ Gancho para manguera de alta presión (K 2 Premium Horizontal)
- ⑬ Asa de transporte
- ⑭ Interruptor del equipo «0/OFF»/«1/ON»
- ⑮ Placa de características
- ⑯ Acoplamiento de acción rápida para la conexión de alta presión
- ⑰ Tornillos
- ⑱ \*Manguera de riego (reforzada con tela, diámetro de al menos 1/2 pulgadas (13 mm), longitud de al menos 7,5 m, con acoplamiento de acción rápida convencional)
- ⑲ Acoplamiento de la conexión de agua
- ⑳ Tamiz
- ㉑ Conexión de agua
- ㉒ Manguera de aspiración para el detergente
- ㉓ Filtro de detergente

\* se necesita de manera adicional

## Dispositivos de seguridad

### ⚠ PRECAUCIÓN

**Dispositivo de seguridad faltantes o modificados**  
Los dispositivos de seguridad velan por su seguridad. No anule, retire o deje sin efecto ningún dispositivo de seguridad.

#### Interruptor del equipo

El interruptor del equipo impide el funcionamiento involuntario del equipo.

#### Cierre de la pistola de alta presión

El cierre bloquea la palanca de la pistola de alta presión y evita el arranque involuntario del equipo.

#### Función de parada automática

Cuando se suelta la palanca de la pistola de alta presión, el interruptor de presión desconecta la bomba y se para el chorro de alta presión. Al presionar la palanca, vuelve a conectarse la bomba.

## Símbolos en el equipo



No dirigir el chorro de alta presión hacia personas, animales o equipamiento eléctrico activo ni apuntar con él al propio equipo. Proteger el equipo de las heladas.



El equipo no debe conectarse directamente a la red pública de agua potable.

## Montaje

Véanse las figuras en la página de gráficos.

Antes de la puesta en funcionamiento, montar en el equipo las piezas que se suministran sueltas.

Preparar los tornillos suministrados y el atornillador adecuado.

### Montaje del almacenaje para la pistola de alta presión

1. Fijar el almacenaje para la pistola de alta presión al equipo con los dos tornillos.

**Figura C**

### Montaje del acoplamiento de la conexión de agua

1. Enrosque el acoplamiento de la conexión de agua en dicha conexión del equipo.

**Figura D**

## Puesta en funcionamiento

1. Colocar el equipo sobre una superficie plana.
2. Desenrollar la manguera de alta presión por completo y deshacer los posibles bucles y torceduras.
3. Conecte la manguera de alta presión al equipo.
  - a Levantar la abrazadera del acoplamiento.
  - b Introduzca la manguera de alta presión en el acoplamiento.
  - c Presionar hacia abajo la abrazadera en el acoplamiento.
4. Conecte la manguera de alta presión a la pistola de alta presión.
  - a Apriete la abrazadera.
  - b Extraiga la abrazadera.
  - c Inserte la manguera de alta presión.
  - d Presionar la abrazadera hasta encajarla.

**Figura E**

5. Comprobar que las conexiones son seguras tirando de la manguera de alta presión.
6. Conectar el conector de red a un enchufe.

### Alimentación de agua

Para consultar los valores de conexión, véase la placa de características o el apartado *Datos técnicos*. Respete las normas de la empresa de suministro de agua.

## CUIDADO

### Daños por agua sucia

La suciedad en el agua puede dañar la bomba y los accesorios.

Para protegerlos, KÄRCHER recomienda usar su filtro de agua (accesorio especial, referencia de pedido 4.730-059).

### Conexión al conducto de agua

## CUIDADO

### Acoplamiento de mangueras con Aquastop en la conexión de agua del equipo

Daños en la bomba

Nunca use un acoplamiento de mangueras con Aquastop en la conexión de agua del equipo.

Puede usar un acoplamiento Aquastop en el grifo de agua.

1. Insertar la manguera de riego en el acoplamiento de la conexión de agua.
2. Conectar la manguera de riego al conducto de agua.

**Figura G**

3. Abrir el grifo de agua por completo.



## Funcionamiento

### **CUIDADO**

#### **Marcha en vacío de la bomba**

*Daños en el equipo*

*Si el equipo no genera ninguna presión en un intervalo de 2 minutos, desconéctelo y proceda conforme a las instrucciones del apartado. Ayuda en caso de avería.*

### **CUIDADO**

#### **Inobservancia de la posición del equipo**

*Daños en la bomba*

*Utilice el equipo en la posición de apoyo (horizontal).*

### Funcionamiento con alta presión

### **CUIDADO**

#### **Daños en superficies pintadas o delicadas**

*Las superficies resultan dañadas si no se mantiene la suficiente distancia con la boquilla de pulverizado o si se selecciona un tubo pulverizador inadecuado.*

*Mantenga una distancia con la boquilla de pulverizado de al menos 30 cm al limpiar superficies pintadas.*

*No utilice la boquilla turbo para limpiar llantas de vehículos, pinturas ni superficies delicadas, como la madera.*

1. Insertar un tubo pulverizador en la pistola de alta presión y fijarlo girándolo 90°.

#### **Figura H**

2. Conectar el equipo («I/ON»).
3. Desbloquear la palanca de la pistola de alta presión.
4. Presionar la palanca de la pistola de alta presión. El equipo se conecta.

### Funcionamiento con detergente

### **⚠ PELIGRO**

#### **Inobservancia de la hoja de datos de seguridad**

*Problemas de salud graves por un uso inadecuado del detergente.*

*Observe la hoja de datos de seguridad del fabricante de detergentes, especialmente las indicaciones sobre equipos de protección personal.*

#### **Nota**

*Los detergentes KÄRCHER garantizan un funcionamiento sin averías. Solicite el asesoramiento oportuno o pida nuestro catálogo o nuestra hoja informativa sobre detergentes.*

#### **Nota**

*El detergente solo se puede añadir al utilizar baja presión.*

1. Extraer la manguera de aspiración de detergente de la carcasa hasta alcanzar la longitud deseada.

#### **Figura I**

2. Colgar la manguera de aspiración de detergente en un recipiente con solución de detergente.
3. Separar el tubo pulverizador de la pistola de alta presión y trabajar solo con la pistola de alta presión. Durante el funcionamiento, se añade la solución de detergente al chorro de agua.

### Métodos de limpieza recomendados

1. Pulverizar poco detergente sobre la superficie seca y dejar que actúe (no secar).
2. Lavar la suciedad desprendida con el chorro de alta presión.

### Tras el funcionamiento con detergente

1. Enjuague el equipo con agua limpia durante unos 30 segundos.

### Interrupción del funcionamiento

1. Soltar la palanca de la pistola de alta presión. Al soltar la palanca, el equipo se desconecta. Se mantiene la alta presión en el sistema.
2. Bloquear la palanca de la pistola de alta presión.  
**Figura J**
3. Desconectar el equipo con «0/OFF» durante las pausas de trabajo de más de 5 minutos.

### Finalización del funcionamiento

### **⚠ PRECAUCIÓN**

#### **Presión en el sistema**

*Lesiones por la salida incontrolada de agua a alta presión*

*Desconecte la manguera de alta presión de la pistola de alta presión o del equipo únicamente cuando no haya ninguna presión en el sistema.*

1. Suelte la palanca de la pistola de alta presión.
2. Cierre el grifo de agua.
3. Presione la palanca de la pistola de alta presión durante 30 segundos.  
Se elimina toda la presión que queda en el sistema.
4. Suelte la palanca de la pistola de alta presión.
5. Bloquee la palanca de la pistola de alta presión.
6. Desconecte el equipo de la alimentación de agua.
7. Desconecte el equipo con «0/OFF».
8. Desconectar el conector de red del enchufe.

## Transporte

### **⚠ PRECAUCIÓN**

#### **Inobservancia del peso**

*Peligro de lesiones y daños*

*Tenga en cuenta el peso del equipo durante el transporte.*

### Transporte del equipo

1. Levante y transporte el equipo agarrándolo por el asa de transporte.

### Transporte del equipo en vehículo

1. Asegurar el equipo para evitar que se desplace o vuelque.

## Almacenamiento

### **⚠ PRECAUCIÓN**

#### **Inobservancia del peso**

*Peligro de lesiones y daños*

*Tenga en cuenta el peso del equipo para su almacenamiento.*

### Almacenaje del equipo

1. Enrollar el cable de conexión de red en el almacenaje para el cable de conexión de red.
2. Depositar el equipo sobre una superficie plana.
3. Desconectar la manguera de alta presión de la pistola de alta presión.
4. Desconectar el tubo pulverizador de la pistola de alta presión.
5. Guardar los accesorios en el equipo:
  - a Encajar el tubo pulverizador con boquilla de alta presión en el almacenaje para los tubos pulverizadores.
  - b Encajar el tubo pulverizador con boquilla turbo en el almacenaje para los tubos pulverizadores (K 2 Premium Horizontal).

- c Desplazar la pistola de alta presión en su almacenaje.

#### Figura K

- Desconectar la manguera de alta presión del equipo.
- Colgar la manguera de alta presión en el gancho para manguera de alta presión (K 2 Premium Horizontal).

Tener en cuenta las instrucciones adicionales si se va a almacenar el equipo durante un periodo de tiempo prolongado; véase el capítulo *Conservación y mantenimiento*.

### Protección contra las heladas

#### CUIDADO

##### Riesgo de helada

Los aparatos que no estén totalmente vacíos pueden destruirse con las heladas.

Vacíe el aparato y los accesorios por completo.

Proteja el aparato de las heladas.

Debe cumplirse los siguiente:

- El equipo está desconectado de la alimentación de agua.
  - Se ha retirado la manguera de alta presión.
- Conectar el equipo con «I/ON».
  - Esperar 1 minuto como máximo hasta que ya no salga agua de la conexión de alta presión.
  - Desconectar el equipo.
  - Almacenar el equipo con todos los accesorios en una sala protegida de heladas.

### Conservación y mantenimiento

#### ⚠ PELIGRO

##### Peligro de choques eléctricos

Lesiones al tocar piezas que conducen corriente

Desconecte el equipo.

Desconecte el conector de red.

El equipo no requiere mantenimiento, es decir, no es necesario llevar a cabo trabajos de mantenimiento de forma periódica.

### Limpieza del tamiz de la conexión de agua

#### CUIDADO

##### Tamiz de la conexión de agua dañado

Daños en el equipo debido a agua sucia

Antes de colocarlo en la conexión de agua, compruebe si el tamiz presenta daños.

En caso necesario, limpiar el tamiz de la conexión de agua.

- Retirar el acoplamiento de la conexión de agua.
- Extraer el tamiz.
- Limpiar el tamiz con agua corriente.

#### Figura L

- Colocar el tamiz en la conexión de agua.

### Limpieza del filtro de detergente

Limpiar el filtro de detergente si se va almacenar durante un tiempo prolongado.

- Retirar el filtro de la manguera de aspiración de detergente.
- Limpiar el filtro con agua corriente.

#### Figura M

### Ayuda en caso de avería

A menudo, las causas de las averías son simples y pueden solucionarse con ayuda del siguiente resumen. En

caso de duda o averías no mencionadas aquí, póngase en contacto con el servicio de posventa.

#### ⚠ PELIGRO

##### Peligro de choques eléctricos

Lesiones al tocar piezas que conducen corriente

Desconecte el equipo.

Desconecte el conector de red.

##### El equipo no funciona

- Presionar la palanca de la pistola de alta presión. El equipo se conecta.
- Comprobar si la tensión indicada en la placa de características coincide con la tensión de la fuente de corriente.
- Comprobar si el cable de conexión de red presenta daños.

##### Fuertes variaciones de presión

- Limpie la boquilla de alta presión:
  - Elimine la suciedad del taladro de boquilla con ayuda de una aguja.
  - Enjuague la boquilla de alta presión con agua desde la parte frontal.
- Compruebe el volumen de entrada de agua.


##### Equipo no estanco

- Desde un punto de vista técnico, el equipo puede presentar una pequeña falta de estanqueidad. En caso de que la falta de estanqueidad sea más grave, informe al servicio de posventa.

### Garantía

En cada país se aplican las condiciones de garantía indicadas por nuestra compañía distribuidora autorizada. Subsananamos cualquier fallo en su equipo de forma gratuita dentro del plazo de garantía siempre que la causa se deba a un fallo de fabricación o material. En caso de garantía, póngase en contacto con su distribuidor o con el servicio de posventa autorizado más próximo presentando la factura de compra. (Dirección en el reverso)

### Datos técnicos

		K 2 Horizontal	K 2 Premium Horizontal
<b>Conexión eléctrica</b>			
Tensión	V	220-240	220-240
Fase	~	1	1
Frecuencia	Hz	50-60	50-60
Consumo de corriente	A	6	6
Tipo de protección		IPX5	IPX5
Clase de protección		II	II
Fusible de red (lento)	A	10	10
<b>Conexión de agua</b>			
Presión de entrada (máx.)	MPa	1,2	1,2
Temperatura de entrada (máx.)	°C	40	40
Volumen de entrada (mín.)	l/min	7	7
<b>Datos de potencia del equipo</b>			
Presión de servicio	MPa	7,4	7,4
Presión máx. admisible	MPa	11	11

		K 2 Hori- zontal	K 2 Pre- mium Hori- zontal
Volumen transportado, agua	l/min	5,2	5,2
Volumen transportado máximo	l/min	6,0	6,0
Volumen transportado, de- tergente	l/min	0,3	0,3
Fuerza de retroceso de la pistola de alta presión	N	11	11
<b>Peso y dimensiones</b>			
Peso de servicio típico	kg	4,1	4,2
Longitud	mm	380	380
Anchura	mm	197	197
Altura	mm	248	264
<b>Valores calculados conforme a EN 60335-2-79</b>			
Nivel de vibraciones ma- no-brazo	m/s <sup>2</sup>	2,2	2,2
Inseguridad K	m/s <sup>2</sup>	0,7	0,7
Nivel de presión acústica L <sub>pA</sub>	dB(A)	75	75
Inseguridad K <sub>pA</sub>	dB(A)	3	3
Intensidad acústica L <sub>WA</sub> + Inseguridad K <sub>WA</sub>	dB(A)	90	90

Reservado el derecho a realizar modificaciones.

## Declaración de conformidad UE

Por la presente declaramos que la máquina designada a continuación cumple, en lo que respecta a su diseño y tipo constructivo así como a la versión puesta a la venta por nosotros, las normas básicas de seguridad y sobre la salud que figuran en las directivas comunitarias correspondientes. Si se producen modificaciones no acordadas en la máquina, esta declaración pierde su validez.

Producto: Limpiadora de alta presión

Tipo: 1.60x-xxx.0

### Directivas UE aplicables

2000/14/CE

2006/42/CE (+2009/127/CE)

2011/65/UE

2014/30/UE

### Normas armonizadas aplicadas

EN 60335-1

EN 60335-2-79

EN IEC 63000: 2018

EN 55014-1: 2017 + A1: 2020

EN 55014-2: 1997 + A1: 2001 + A2: 2008

EN 61000-3-2: 2014

EN 61000-3-3: 2013

EN 62233: 2008

### Procedimiento de evaluación de la conformidad aplicado

2000/14/CE: Anexo V

### Normas nacionales aplicadas

-

### Intensidad acústica dB(A)

K 2 (Premium) Horizontal, K 3 Horizontal

Medida: 87

Garantizada: 90

Los abajo firmantes actúan en nombre y con la autorización de la junta directiva.



H. Jenner

Chairman of the Board of Management



S. Reiser

Manager Regulatory Affairs & Certification

### Responsable de documentación:

S. Reiser

Alfred Kärcher SE & Co. KG

Alfred-Kärcher-Str. 28 - 40

71364 Winnenden (Germany)

Tel.: +49 7195 14-0

Fax: +49 7195 14-2212

Winnenden, 01/07/2023

## Índice

Indicações gerais .....	27
Proteção do meio ambiente .....	27
Utilização adequada.....	28
Acessórios e peças sobressalentes .....	28
Volume do fornecimento .....	28
Descrição do aparelho .....	28
Unidades de segurança .....	28
Símbolos no aparelho .....	28
Montagem .....	28
Arranque .....	28
Operação .....	29
Transporte.....	30
Armazenamento.....	30
Conservação e manutenção .....	30
Ajuda em caso de avarias.....	30
Garantia .....	30
Dados técnicos.....	31
Declaração de conformidade UE .....	31

## Indicações gerais



Antes da primeira utilização do aparelho leia o manual de instruções original e os avisos de segurança que o acompanham. Proceda em conformidade.

ConsERVE as duas folhas para referência ou utilização futura.

## Proteção do meio ambiente




Os materiais de empacotamento são recicláveis. Elimine as embalagens de acordo com os regulamentos ambientais.



Os aparelhos elétricos e eletrônicos contêm materiais recicláveis de valor e, com frequência, componentes como baterias, acumuladores ou óleo que, em caso de manipulação ou recolha errada, podem representar um potencial perigo para a saúde humana e para o ambiente. Estes componentes são necessários para o bom funcionamento do aparelho. Os aparelhos que apresentem este símbolo não devem ser recolhidos no lixo doméstico.



Trabalhos de limpeza dos quais resulte água residual contendo óleo, como, p.ex., lavagem de motores ou carroçarias, apenas devem ser executados em locais que disponham de separador de óleo.

 Trabalhos com produtos de limpeza apenas devem ser executados sobre superfícies de trabalho estanques, com ligação à canalização de esgoto própria. Não permitir que os produtos de limpeza penetrem nas massas de água ou no solo.

### Avisos relativos a ingredientes (REACH)

Podem encontrar informações actualizadas acerca dos ingredientes em: [www.kaercher.de/REACH](http://www.kaercher.de/REACH)

## Utilização adequada

Utilize a lavadora de alta pressão exclusivamente na habitação privada.

A lavadora de alta pressão destina-se à limpeza de máquinas, veículos, estruturas, ferramentas, fachadas, terraços, aparelhos de jardinagem, entre outros, com jacto de água de alta pressão.

## Acessórios e peças sobressalentes

Ao utilizar apenas acessórios originais e peças sobressalentes originais, garante uma utilização segura e o bom funcionamento do aparelho.

Informações acerca de acessórios e peças sobressalentes disponíveis em [www.kaercher.com](http://www.kaercher.com).

## Volume do fornecimento

O volume do fornecimento do aparelho está indicado na embalagem. Ao abrir a embalagem, confirme a integridade do conteúdo. Caso faltem acessórios ou em caso de danos de transporte informe o seu fornecedor.

## Descrição do aparelho

Figuras, ver página de gráficos

### Figura A

### Figura B

- 1 Armazenamento para cabo de ligação à rede
- 2 Armazenamento para pistola de alta pressão
- 3 Cabo de ligação à rede com ficha de rede
- 4 Lança com bico fresador para sujidade persistente (K 2 Premium Horizontal)
- 5 Lança com bico de alta pressão para tarefas normais de limpeza
- 6 Pistola de alta pressão
- 7 Grampo para separar a mangueira de alta pressão da pistola de alta pressão
- 8 Gatilho da pistola de alta pressão
- 9 Bloqueio da pistola de alta pressão
- 10 Mangueira de alta pressão
- 11 Armazenamento para lanças
- 12 Gancho para mangueira de alta pressão (K 2 Premium Horizontal)
- 13 Pega de transporte
- 14 Interruptor do aparelho "0/OFF"/"I/ON"
- 15 Placa de características
- 16 Acoplamento rápido para a ligação de alta pressão
- 17 Parafusos
- 18 \* Mangueira de jardim (reforçada com tecido, diâmetro de pelo menos 1/2 polegada (13 mm), com-

primento de pelo menos 7,5 m, com acoplamento rápido comum)

- 19 Acoplamento para a ligação de água
- 20 Filtro
- 21 Ligação de água
- 22 Mangueira de aspiração do produto de limpeza
- 23 Filtro do detergente

\* adicionalmente necessário

## Unidades de segurança

### ⚠ CUIDADO

**Unidades de segurança alteradas ou em falta!**

As unidades de segurança servem para a sua protecção.

Não contornar, remover ou tornar ineficazes quaisquer unidades de segurança.

### Interruptor do aparelho

O interruptor do aparelho evita o accionamento involuntário do mesmo.

### Bloqueio da pistola de alta pressão

O bloqueio bloqueia a alavanca da pistola de alta pressão e impede o arranque inadvertido do aparelho.

### Função de paragem automática

Ao soltar a alavanca da pistola de alta pressão, o interruptor de pressão desliga a bomba e interrompe o jacto de alta pressão. Se a alavanca for premida, a bomba é novamente ligada.

## Símbolos no aparelho



Não direccionar o jacto de alta pressão para pessoas, animais, equipamento eléctrico activo ou para o próprio aparelho. Proteger o aparelho da geada.



O aparelho não pode ser ligado directamente à rede de água potável pública.

## Montagem

Figuras, ver página de gráficos.

Antes do arranque, montar as peças soltas no aparelho. Preparar os parafusos fornecidos e as chaves de parafusos correspondentes.

### Montar o armazenamento para a pistola de alta pressão

1. Fixar o armazenamento da pistola de alta pressão ao aparelho com os dois parafusos.

### Figura C

### Montar o acoplamento para a ligação de água

1. Aparafusar o acoplamento para a ligação de água na ligação de água do aparelho.

### Figura D

## Arranque

1. Colocar o aparelho numa superfície plana.
2. Desenrolar a mangueira de alta pressão e soltar quaisquer nós e torções.
3. Ligar a mangueira de alta pressão ao aparelho.
  - a. Puxar o grampo no acoplamento para cima.
  - b. Inserir a mangueira de alta pressão no acoplamento.

- c Pressionar o grampo no acoplamento para baixo.
- Figura E**
- Ligar a mangueira de alta pressão à pistola de alta pressão.
    - Apertar o grampo.
    - Remover o grampo.
    - Inserir a mangueira de alta pressão.
    - Premir o grampo até encaixar.

**Figura F**

- Verificar a segurança das ligações, puxando a mangueira de alta pressão.
- Ligar a ficha de rede a uma tomada.

**Alimentação de água**

Os valores de ligação podem ser consultados na placa de características ou no capítulo *Dados técnicos*. Respeitar as directrizes da empresa fornecedora da água.

**ADVERTÊNCIA**

**Danos deviso a água suja**

*Impurezas na água podem danificar a bomba e os acessórios.*

*Para protecção, a KÄRCHER recomenda a utilização do filtro de água KÄRCHER (acessórios opcionais, n.º de referência 4.730-059).*

**Ligação à conduta de água**

**ADVERTÊNCIA**

**Acoplamento de mangueira com Aquastop na ligação de água do aparelho**

*Danos na bomba*

*Nunca utilize um acoplamento de mangueira com Aquastop na ligação de água do aparelho.*

*Pode utilizar um acoplamento Aquastop na própria torneira.*

- Inserir a mangueira de jardim no acoplamento para a ligação de água.
- Ligar a mangueira de jardim à conduta de água.

**Figura G**

- Abriр completamente a torneira de água.

**Operação**

**ADVERTÊNCIA**

**Funcionamento a seco da bomba**

*Danos no aparelho*

*Se o aparelho não desenvolver qualquer pressão no espaço de 2 minutos, desligue-o e siga os procedimentos indicados no capítulo *Ajuda em caso de avarias*.*

**ADVERTÊNCIA**

**Não observância da posição do aparelho**

*Danos na bomba*

*Utilize o aparelho na posição deitada (horizontal).*

**Operação com alta pressão**

**ADVERTÊNCIA**

**Danos em superfícies lacadas ou sensíveis**

*Uma distância de jacto demasiado curta ou a selecção de uma lança inadequada danificam as superfícies.*

*Na limpeza de superfícies lacadas, mantenha uma distância de jacto de 30 cm, no mínimo.*

*Não limpe pneus de automóveis, laca ou superfícies sensíveis, como madeira, com a fresa de sujidade.*

- Inserir uma lança na pistola de alta pressão e fixar rodando 90°.

**Figura H**

- Ligar o aparelho ("I/ON").
- Destruvar a alavanca da pistola de alta pressão.

- Pressionar a alavanca da pistola de alta pressão. O aparelho é ligado.

**Operação com produto de limpeza**

**⚠ PERIGO**

**Não observância da ficha técnica de segurança**

*Efeitos graves para a saúde devido à utilização inadequada do produto de limpeza.*

*Tenha em atenção a ficha técnica de segurança do fabricante do produto de limpeza, especialmente os avisos relativos ao equipamento de protecção individual.*

**Aviso**

*Os produtos de limpeza KÄRCHER garantem um trabalho sem problemas. Procurar aconselhamento ou solicitar o nosso catálogo ou os nossos folhetos informativos sobre produtos de limpeza.*

**Aviso**

*O produto de limpeza apenas pode ser adicionado com baixa pressão.*

- Puxar o comprimento pretendido da mangueira de aspiração do respectivo compartimento.

**Figura I**

- Pendurar a mangueira de aspiração para produto de limpeza num recipiente com solução de limpeza.
- Separar a lança da pistola de alta pressão e trabalhar apenas com a pistola de alta pressão. Durante a operação, a solução de limpeza é misturada ao jacto de água.

**Método de limpeza recomendado**

- Pulverizar uma pequena quantidade de produto de limpeza na superfície seca e deixar actuar (não secar).
- A sujidade libertada pode ser removida com o jacto de alta pressão.

**Após operação com produto de limpeza**

- Enxaguar o aparelho durante aprox. 30 segundos com água limpa.

**Interromper a operação**

- Soltar a alavanca da pistola de alta pressão. Quando a alavanca é solta, o aparelho desliga-se. A alta pressão no sistema é mantida.
  - Bloquear a alavanca da pistola de alta pressão.
- Figura J**
- No caso de pausas de trabalho superiores a 5 minutos, desligar o aparelho "0/OFF".

**Terminar a operação**

**⚠ CUIDADO**

**Pressão no sistema**

*Ferimentos devido a saída descontrolada de água sob alta pressão*

*Separe a mangueira de alta pressão da pistola de alta pressão ou do aparelho apenas quando não existir qualquer pressão no sistema.*

- Soltar a alavanca da pistola de alta pressão.
- Fechar a torneira de água.
- Pressionar a alavanca da pistola de alta pressão durante 30 segundos. A pressão ainda restante no sistema é libertada.
- Soltar a alavanca da pistola de alta pressão.
- Bloquear a alavanca da pistola de alta pressão.
- Separar o aparelho da alimentação de água.
- Desligar o aparelho "0/OFF".
- Retirar a ficha de rede da tomada.

## Transporte

### ⚠ CUIDADO

*Não observância do peso*

*Perigo de ferimentos e danos*

*Considere o peso do aparelho ao transportá-lo.*

#### Transportar o aparelho

1. Pegar no aparelho pela pega de transporte e transportá-lo.

#### Transportar o aparelho em veículos

1. Proteger o aparelho de forma a que o mesmo não se mova ou tombe.

## Armazenamento

### ⚠ CUIDADO

*Não observância do peso*

*Perigo de ferimentos e danos*

*Considere o peso do aparelho para o respectivo armazenamento.*

#### Armazenar o aparelho

1. Enrolar o cabo de ligação à rede no armazenamento do cabo de ligação à rede.
2. Colocar o aparelho numa superfície plana.
3. Separar a mangueira de alta pressão da pistola de alta pressão.
4. Separar a lança da pistola de alta pressão.
5. Guardar os acessórios no aparelho:
  - a Encaixar a lança com bico de alta pressão no armazenamento para lanças.
  - b Encaixar a lança com o bico fresador no armazenamento para lanças (K 2 Premium Horizontal).
  - c Inserir a pistola de alta pressão no respetivo armazenamento.

#### Figura K

6. Separar a mangueira de alta pressão do aparelho.
7. Pendurar a mangueira de alta pressão no gancho da mangueira de alta pressão (K 2 Premium Horizontal).

Observar indicações adicionais antes de um armazenamento prolongado, consultar o capítulo *Conservação e manutenção*.

#### Anticongelante

### ADVERTÊNCIA

*Perigo de geada*

*Aparelhos que não estejam completamente vazios podem ficar avariados devido à geada.*

*Esvazie o aparelho e os acessórios por completo.*

*Proteger o aparelho da geada.*

Têm de estar cumpridas as seguintes condições:

- O aparelho está separado da alimentação de água.
  - A mangueira de alta pressão está removida.
1. Ligar o aparelho "I/ON".
  2. Aguardar no máximo 1 minuto, até não sair mais água da ligação de alta pressão.
  3. Desligar o aparelho.
  4. Armazenar o aparelho com os acessórios completos num compartimento resistente ao gelo.

## Conservação e manutenção

### ⚠ PERIGO

*Perigo de choque eléctrico*

*Ferimentos devido ao contacto com peças sob tensão*

*Desligue o aparelho.*

*Retire a ficha de rede.*

O aparelho é isento de manutenção, ou seja, não é necessário efectuar trabalhos de manutenção regulares.

#### Limpar o filtro na ligação de água

### ADVERTÊNCIA

*Filtro danificado na ligação de água*

*Danos no aparelho devido a sujidade da água*

*Inspeccione o filtro quanto a danos antes de o colocar na ligação de água.*

Caso necessário, limpe o filtro na ligação de água.

1. Retirar o acoplamento da ligação de água.
2. Puxar o filtro.
3. Limpar o filtro sob água corrente.

#### Figura L

4. Inserir o filtro na ligação de água.

#### Limpar o filtro de produto de limpeza

Limpe o filtro de produto de limpeza antes de um armazenamento prolongado.

1. Puxar o filtro da mangueira de aspiração para produto de limpeza.
2. Limpar o filtro sob água corrente.

#### Figura M

### Ajuda em caso de avarias

As avarias têm, geralmente, causas simples que podem ser corrigidas por si com a ajuda do seguinte resumo. Em caso de dúvida ou no caso de se tratar de uma avaria não mencionada aqui, contacte o serviço de assistência técnica autorizado.

### ⚠ PERIGO

*Perigo de choque eléctrico*

*Ferimentos devido ao contacto com peças sob tensão*

*Desligue o aparelho.*

*Retire a ficha de rede.*

**O aparelho não funciona**

1. Pressionar a alavanca da pistola de alta pressão. O aparelho é ligado.
2. Verificar se a tensão indicada na placa de características coincide com a tensão da fonte de corrente.
3. Verificar o cabo de ligação de rede quanto a danos.

**Oscilações de pressão acentuadas**

1. Limpar o bocal de alta pressão:
  - a Remover quaisquer sujidades do orifício do bocal com uma agulha.
  - b Enxaguar o bocal de alta pressão de frente com água.
2. Verificar o volume de admissão de água.


**Aparelho não estanque**

1. O aparelho tem uma pequena fuga por razões técnicas. Em caso de fugas significativas, consultar o serviço de assistência técnica autorizado.

### Garantia

Em cada país são válidas as condições de garantia transmitidas pela nossa sociedade distribuidora responsável. Trataremos de possíveis avarias no seu aparelho no âmbito do prazo da garantia, sem custos, desde que estas tenham origem num erro de material ou de fabrico. Em caso de garantia, contacte o seu revendedor ou a assistência técnica autorizada mais próxima, apresentando o talão de compra. (endereço consultar o verso)

## Dados técnicos

		K 2 Hori- zontal	K 2 Pre- mium Hori- zontal
<b>Ligação eléctrica</b>			
Tensão	V	220-240	220-240
Fase	~	1	1
Frequência	Hz	50-60	50-60
Consumo de corrente	A	6	6
Tipo de protecção		IPX5	IPX5
Classe de protecção		II	II
Protecção da rede (de acção lenta)	A	10	10
<b>Ligação de água</b>			
Pressão de admissão (máx.)	MPa	1,2	1,2
Temperatura de admissão (máx.)	°C	40	40
Volume de admissão (mín.)	l/min	7	7
<b>Características do aparelho</b>			
Pressão de trabalho	MPa	7,4	7,4
Pressão máx. admissível	MPa	11	11
Caudal de bombagem, água	l/min	5,2	5,2
Caudal de bombagem máximo	l/min	6,0	6,0
Caudal de bombagem, produto de limpeza	l/min	0,3	0,3
Recuo da pistola de alta pressão	N	11	11
<b>Medidas e pesos</b>			
Peso de operação típico	kg	4,1	4,2
Comprimento	mm	380	380
Largura	mm	197	197
Altura	mm	248	264
<b>Valores determinados de acordo com a EN 60335-2-79</b>			
Valor de vibração mão/braço	m/s <sup>2</sup>	2,2	2,2
Insegurança K	m/s <sup>2</sup>	0,7	0,7
Nível acústico L <sub>pA</sub>	dB(A)	75	75
Insegurança K <sub>pA</sub>	dB(A)	3	3
Nível de potência sonora L <sub>WA</sub> + Insegurança K <sub>WA</sub>	dB(A)	90	90

Reservados os direitos a alterações técnicas.

## Declaração de conformidade UE

Declaramos pelo presente que as referidas máquinas, em virtude da sua concepção e tipo de construção, bem como do modelo colocado por nós no mercado, estão em conformidade com os requisitos de saúde e segurança essenciais e pertinentes das directivas da União Europeia. Em caso de realização de alterações na má-

quina sem o nosso consentimento prévio, a presente declaração fica sem efeito.

Produto: Lavadora de alta pressão

Tipo: 1.60x-xxx.0

### Directivas da União Europeia pertinentes

2000/14/CE

2006/42/CE (+2009/127/CE)

2011/65/UE

2014/30/UE

### Normas harmonizadas aplicadas

EN 60335-1

EN 60335-2-79

EN IEC 63000: 2018

EN 55014-1: 2017 + A11: 2020

EN 55014-2: 1997 + A1: 2001 + A2: 2008

EN 61000-3-2: 2014

EN 61000-3-3: 2013

EN 62233: 2008

### Procedimento de avaliação da conformidade aplicado

2000/14/CE: Anexo V

### Normas nacionais aplicadas

-

### Nível de potência sonora dB(A)

K 2 (Premium) Horizontal, K 3 Horizontal

Medido: 87

Garantido: 90

Os signatários actuam em nome e em procuração do Conselho de Administração.



H. Jenner

Chairman of the Board of Management



S. Reiser

Manager Regulatory Affairs & Certification

### Mandatário da documentação:

S. Reiser

Alfred Kärcher SE & Co. KG

Alfred-Kärcher-Str. 28 - 40

71364 Winnenden (Alemanha)

Tel.: +49 7195 14-0

Fax: +49 7195 14-2212

Winnenden, 01/07/2023

## Inhoud

Algemene instructies .....	32
Milieubescherming .....	32
Reglementair gebruik .....	32
Toebehoren en reserveonderdelen .....	32
Leveringsomvang .....	32
Beschrijving apparaat .....	32
Veiligheidsinrichtingen .....	32
Symbolen op het apparaat .....	33
Montage .....	33
Inbedrijfstelling .....	33
Werking .....	33
Vervoer .....	34
Opslag .....	34
Onderhoud .....	34
Hulp bij storingen.....	35
Garantie.....	35
Technische gegevens.....	35
EU-conformiteitsverklaring .....	35

## Algemene instructies



Voordat u het apparaat voor het eerst gebruikt, dient u deze originele gebruiksaanwijzing en de meegeleverde veiligheidsinstructies door te lezen en deze in acht te nemen.

Bewaar beide documenten voor later gebruik of volgen de eigenaars.

## Milieubescherming



De verpakkingsmaterialen zijn herbruikbaar. Verwijder verpakkingen op een milieuvriendelijke manier.



Elektrische en elektronische apparaten bevatten waardevolle recyclebare materialen en vaak bestanddelen zoals batterijen, accu's of olie, die bij onjuiste omgang of verkeerd afvalverwijdering een mogelijk gevaar voor de gezondheid en het milieu kunnen vormen. Voor een correct werking van het apparaat zijn deze bestanddelen echter noodzakelijk. Voer apparaten met dit symbool niet samen met het huisvuil af.



Reinigingswerkzaamheden waarbij oliehoudend afvalwater ontstaat, zoals motorreiniging en bodemwas, mogen alleen op wasplaatsen met een olieafscheider worden uitgevoerd.



Werkzaamheden met reinigingsmiddelen mogen alleen worden uitgevoerd op vloeistofdichte werkoppervlakken met een aansluiting op de vuilwaterafvoer. Reinigingsmiddelen niet in wateren of de bodem laten afvloeien.

### Instructies betreffende inhoudsstoffen (REACH)

Actuele informatie over inhoudsstoffen vindt u op: [www.kaercher.de/REACH](http://www.kaercher.de/REACH)

## Reglementair gebruik

Gebruik de hogedrukreiniger uitsluitend voor de privé-huishouding.

De hogedrukreiniger is bestemd voor het reinigen van bijvoorbeeld machines, voertuigen, bouwwerken, gereedschap, gevels, terrassen, tuintoestellen met hogedrukwaterstralen.

## Toebehoren en reserveonderdelen

Gebruik alleen origineel toebehoren en originele reserveonderdelen. Deze garanderen een veilige en storingsvrije werking van het apparaat. Informatie over toebehoren en reserveonderdelen vindt u onder [www.kaercher.com](http://www.kaercher.com).

## Leveringsomvang

De leveringsomvang van het apparaat is op de verpakking afgebeeld. Controleer de inhoud bij het uitpakken op volledigheid. Bij ontbrekend toebehoren of bij transportschade neemt u contact op met uw distributeur.

## Beschrijving apparaat

Afbeeldingen, zie pagina met schema's

### Afbeelding A

### Afbeelding B

- ① Opbergvak voor stroomleiding
- ② Opbergvak voor hogedrukpistool
- ③ Stroomleiding met netstekker
- ④ Straalbuis vuilvrees voor hardnekkige verontreinigingen (K 2 Premium Horizontaal)
- ⑤ Straalbuis met hogedruksproeier voor normale reinigingsstaken
- ⑥ Hogedrukpistool
- ⑦ Klem om de hogedrukslang te scheiden van het hogedrukpistool
- ⑧ Hendel hogedrukpistool
- ⑨ Vergrendeling hogedrukpistool
- ⑩ Hogedrukslang
- ⑪ Opbergvak voor de straalbuizen
- ⑫ Hogedrukslanghaak (K 2 Premium horizontaal)
- ⑬ Transportgreep
- ⑭ Apparaatschakelaar "0/OFF" / "1/ON"
- ⑮ Typeplaatje
- ⑯ Snelkoppeling voor de hogedrukaansluiting
- ⑰ Schroeven
- ⑱ \*Tuinslang (vezelversterkt, diameter minimaal 1/2 inch (13 mm), lengte minimaal 7,5 m, met gangbare snelkoppeling)
- ⑲ Koppeling voor de wateraansluiting
- ⑳ Zeef
- ㉑ Wateraansluiting
- ㉒ Zuigslang voor reinigingsmiddel
- ㉓ Reinigingsmiddelfilter

\* tevens vereist

## Veiligheidsinrichtingen

### ⚠ VOORZICHTIG

**Ontbrekende of gewijzigde veiligheidsinrichtingen!**

Veiligheidsinrichtingen zijn er voor uw veiligheid.

Veiligheidsinrichtingen mogen niet worden omzeild, verwijderd of buiten werking worden gesteld.



## Apparaatschakelaar

De apparaatschakelaar verhindert dat het apparaat per ongeluk in werking wordt gesteld.

## Vergrendeling hogedrukpistool

De vergrendeling blokkeert de hendel van het hogedrukpistool en voorkomt dat het apparaat onbedoeld wordt gestart.

## Automatische stopfunctie

Als de hendel op het hogedrukpistool wordt losgelaten, schakelt de drukschakelaar de pomp uit en stopt de hogedrukstraal. Als de hendel wordt indrukt, wordt de pomp weer ingeschakeld.

## Symbolen op het apparaat



De hogedrukstraal niet op personen, dieren, actieve elektrische uitrusting of het apparaat zelf richten.

Het apparaat tegen vorst beschermen.



Het apparaat mag niet direct op het openbare drinkwaternet worden aangesloten.

## Montage

**Afbeeldingen, zie pagina met grafieken.**

Vóór de inbedrijfstelling de los meegeleverde onderdelen op het apparaat monteren.

De meegeleverde schroeven en de bijbehorende schroevendraaier klaarleggen.

### Opbergvak voor hogedrukpistool monteren

1. Het opbergvak voor het hogedrukpistool aan het apparaat bevestigen met behulp van de twee schroeven.

**Afbeelding C**

### Koppeling voor de wateraansluiting monteren

1. De koppeling voor de wateraansluiting op de wateraansluiting van het apparaat schroeven.

**Afbeelding D**

## Inbedrijfstelling

1. Het apparaat op een vlakke ondergrond zetten.
  2. De hogedrukslang afwikkelen en eventuele lussen en verdraaiingen losmaken.
  3. De hogedrukslang op het apparaat aansluiten.
    - a De klem op de koppeling omhoog trekken.
    - b De hogedrukslang in de koppeling steken.
    - c De klem op de koppeling omlaag drukken.
- Afbeelding E**
4. De hogedrukslang op het hogedrukpistool aansluiten.
    - a De klem indrukken.
    - b De klem eruit trekken.
    - c De hogedrukslang plaatsen.
    - d De klem indrukken tot deze vastklikt.
- Afbeelding F**
5. Controleren of de verbindingen goed vastzitten door aan de hogedrukslang te trekken.
  6. De netstekker in een stopcontact steken.

## Watertoevoer

Aansluitwaarden, zie typeplaatje of hoofdstuk *Technische gegevens*.

Voorschriften van het waterbedrijf in acht nemen.

## LET OP

### Schade door verontreinigd water

Verontreinigingen in het water kunnen beschadigingen aan de pomp en het toebehoren veroorzaken.

Ter bescherming adviseert KÄRCHER het KÄRCHER-waterfilter (bijzondere toebehoren, bestelnummer 4.730-059) te gebruiken.

### Aansluiting op de waterleiding

## LET OP

### Slangkoppeling met aquastop op de wateraansluiting van het apparaat

Beschadiging van de pomp

Gebruik nooit een slangkoppeling met aquastop op de wateraansluiting van het apparaat.

U kunt een aquastop-koppeling op de waterkraan gebruiken.

1. De tuinslang op de koppeling voor de wateraansluiting plaatsen.
2. De tuinslang op de waterleiding aansluiten.

### Afbeelding G

3. De waterkraan volledig opendraaien.

## Werking

## LET OP

### Droogloop van de pomp

Beschadiging van het apparaat

Als het apparaat binnen 2 minuten geen druk opbouwt, schakelt u het apparaat uit en gaat u te werk volgens de instructies in het hoofdstuk *Hulp bij storingen*.

## LET OP

**Niet in acht nemen van de positie van het apparaat**

Beschadiging van de pomp

Gebruik het apparaat in liggende (horizontale) positie.

### Werking met hoge druk

## LET OP

**Beschadiging van gelakte of gevoelige oppervlakken**

Oppervlakken raken beschadigd bij een te kleine straalafstand of door de keuze van een ongeschikte straalbuis.

Houd bij de reiniging van gelakte oppervlakken een straalafstand van minstens 30 cm aan.

Reinig autobanden, lak of gevoelige oppervlakken zoals hout niet met de vuilfrees.

1. Een straalbuis in het hogedrukpistool steken en vastzetten door 90° te draaien.

### Afbeelding H

2. Het apparaat inschakelen ("I/ON").
3. De hendel van het hogedrukpistool ontgrendelen.
4. De hendel van het hogedrukpistool indrukken. Het apparaat wordt ingeschakeld.

### Werking met reinigingsmiddel

## ⚠ GEVAAR

**Niet in acht nemen van het veiligheidsgegevensblad**

Ernstige gezondheidsschade door ondeskundig gebruik van het reinigingsmiddel.

Neem het veiligheidsgegevensblad van de fabrikant van het reinigingsmiddel in acht, met name de instructies over de persoonlijke veiligheidsuitrusting.

### Instructie

KÄRCHER-reinigingsmiddelen garanderen een storingsvrij gebruik. Vraag om advies of bestel onze cata-

logos of de informatiebladen bij onze reinigingsmiddelen.

### Instructie

Het reinigingsmiddel kan alleen bij lage druk worden bijgevoerd.

1. De zuigslang voor reinigingsmiddelen in gewenste lengte uit de behuizing trekken.

### Afbeelding I

2. De zuigslang voor reinigingsmiddelen in een reservoir met reinigingsmiddeloplossing hangen.
3. De straalbuis van het hogedrukpistool loskoppelen en alleen met het hogedrukpistool werken. Tijdens de werking wordt de reinigingsmiddeloplossing aan de waterstraal toegevoegd.

### Aanbevolen reinigingsmethode

1. Het reinigingsmiddel spaarzaam op het droge oppervlak sproeien en laten inwerken (niet laten opdrogen).
2. Het losgeweekte vuil met de hogedrukstraal wegspoelen.

### Na gebruik met reinigingsmiddel

1. Het apparaat ca. 30 seconden lang met helder water spoelen.

### Werking onderbreken

1. De hendel van het hogedrukpistool loslaten. Als de hendel wordt losgelaten, wordt het apparaat uitgeschakeld. De hoge druk in het systeem blijft behouden.

2. De hendel van het hogedrukpistool vergrendelen.

### Afbeelding J

3. Bij werkonderbrekingen van meer dan 5 minuten het apparaat uitschakelen "0/OFF".

### Werking beëindigen

## ⚠ VOORZICHTIG

### Druk in het systeem

Letsel door water dat ongecontroleerd onder hoge druk uittreedt

Koppel de hogedrukslang alleen los van het hogedrukpistool of het apparaat als het systeem drukloos is.

1. De hendel van het hogedrukpistool loslaten.
2. De waterkraan sluiten.
3. De hendel van het hogedrukpistool 30 seconden lang indrukken. De resterende druk in het systeem wordt vermindert.
4. De hendel van het hogedrukpistool loslaten.
5. De hendel van het hogedrukpistool vergrendelen.
6. Het apparaat loskoppelen van de watertoevoer.
7. Het apparaat uitschakelen "0/OFF".
8. De netstekker uit het stopcontact trekken.

## Vervoer

## ⚠ VOORZICHTIG

Niet in acht nemen van het gewicht

Gevaar voor letsel en beschadiging

Houd bij het vervoer rekening met het gewicht van het apparaat.

### Apparaat dragen

1. Het apparaat bij de handgreep optillen en dragen.

### Apparaat in voertuig vervoeren

1. Het apparaat borgen tegen wegglijden en kantelen.

## Opslag

## ⚠ VOORZICHTIG

Niet in acht nemen van het gewicht

Gevaar voor letsel en beschadiging

Houd bij de opslag rekening met het gewicht van het apparaat.

### Apparaat opbergen

1. De stroomleiding opwickelen in het opbergvak voor stroomleiding.
2. Het apparaat op een vlakke ondergrond neerzetten.
3. De hogedrukslang loskoppelen van het hogedrukpistool.
4. De straalbuis loskoppelen van het hogedrukpistool.
5. Het toebehoren op het apparaat opbergen:
  - a De straalbuizen met de hogedruksproeier vastklikken in het opbergvak voor de straalbuizen.
  - b De straalbuis vuilvrees vastklikken in het opbergvak voor de straalbuizen (K 2 Premium Horizontaal).
  - c Het hogedrukpistool in het opbergvak voor hogedrukpistool schuiven.

### Afbeelding K

6. De hogedrukslang loskoppelen van het apparaat.
7. De hogedrukslang aan de hogedrukslanghaak hangen (K 2 Premium Horizontaal).

Vóór langere opslag de aanvullende instructies in acht nemen, zie hoofdstuk *Onderhoud*.

## Vorstbescherming

## LET OP

### Vorstgevaar

Apparaten die niet volledig leeg zijn, kunnen beschadigd raken door vorst.

*Maak het apparaat en het toebehoren volledig leeg.*

*Bescherm het apparaat tegen vorst.*

Aan de volgende voorwaarden moet zijn voldaan:

- Het apparaat is losgekoppeld van de watertoevoer.
  - De hogedrukslang is verwijderd.
1. Het apparaat inschakelen "I/ON".
  2. Maximaal 1 minuut wachten tot er geen water meer uit de hogedrukaansluiting komt.
  3. Het apparaat uitschakelen.
  4. Het apparaat met het complete toebehoren in een vorstveilige ruimte opbergen.

## Onderhoud

## ⚠ GEVAAR

Gevaar voor elektrische schokken

Letsel door aanraken van stroomvoerende onderdelen

Schakel het apparaat uit.

*Trek de netstekker eruit.*

Het apparaat is onderhoudsvrij, d.w.z. dat u geen regelmatige onderhoudswerkzaamheden hoeft uit te voeren.

### Zeef in de wateraansluiting reinigen

## LET OP

Beschadigde zeef in de wateraansluiting

Beschadiging van het apparaat door verontreinigd water

*Voordat u de zeef in de wateraansluiting plaatst, moet deze worden gecontroleerd op beschadigingen.*

Indien nodig, de zeef in de wateraansluiting reinigen.

1. De koppeling van de wateraansluiting verwijderen.
2. De zeef eruit trekken.

3. De zeef onder stromend water reinigen.

#### Afbeelding L

4. De zeef in de wateraansluiting plaatsen.

### Reinigingsmiddelfilter reinigen

Reinig het reinigingsmiddelfilter voordat het voor lange tijd wordt opgeslagen.

1. Het filter van de zuigslang voor het reinigingsmiddel eraf trekken.
2. Het filter onder stromend water reinigen.

#### Afbeelding M

### Hulp bij storingen

Storingen hebben vaak oorzaken die eenvoudig met behulp van het volgende overzicht kunnen worden verholpen. Neem bij twijfel of storingen die hier niet worden vermeld contact op met de erkende klantenservice.

#### ⚠ GEVAAR

##### Gevaar voor elektrische schokken

*Letsel door aanraken van stroomvoerende onderdelen Schakel het apparaat uit.*

*Trek de netstekker eruit.*

##### Apparaat draait niet

1. De hendel van het hogedrukpistool indrukken. Het apparaat wordt ingeschakeld.
2. Controleren of de aangegeven spanning op het typeplaatje overeenkomt met de spanning van de stroombron.
3. De stroomleiding op beschadiging controleren.

##### Sterke drukschommelingen

1. De hogedruksproeier reinigen:
  - a. Verontreinigingen uit het sproeiergat met een naald verwijderen.
  - b. De hogedruksproeier van voren met water spoelen.
2. De watertoevoerhoeveelheid controleren.

##### Apparaat ondicht

1. Geringe lekkage van het apparaat ligt aan de constructie en is normaal. Neem contact op met de verantwoordelijke klantenservice wanneer het apparaat sterke lekkage vertoont.

### Garantie

In elk land gelden de garantievoorwaarden die door onze verantwoordelijke verkoopmaatschappij zijn uitgegeven. Mogelijke storingen aan uw apparaat verhelpen we binnen de garantieperiode gratis, voor zover een materiaal- of fabricagefout de oorzaak is. Als u gebruik wilt maken van de garantie, neemt u met uw aankoopbon contact op met uw distributeur of de dichtstbijzijnde geautoriseerde klantenservice. (adres zie achterzijde)

### Technische gegevens

		K 2 Hori- zontal	K 2 Pre- mium Hori- zontal
<b>Elektrische aansluiting</b>			
Spanning	V	220-240	220-240
Fase	~	1	1
Frequentie	Hz	50-60	50-60
Stroomopname	A	6	6
Beschermingsgraad		IPX5	IPX5

		K 2 Hori- zontal	K 2 Pre- mium Hori- zontal
Beschermingsklasse	□	II	II
Netbeveiliging (traag)	A	10	10
<b>Wateraansluiting</b>			
Toevoerdruk (max.)	MPa	1,2	1,2
Toevoertemperatuur (max.)	°C	40	40
Toevoerdebiet (min.)	l/min	7	7
<b>Gegevens capaciteit apparaat</b>			
Bedrijfsdruk	MPa	7,4	7,4
Max. toegestane druk	MPa	11	11
Opbrengst, water	l/min	5,2	5,2
Opbrengst maximaal	l/min	6,0	6,0
Opbrengst, reinigingsmid- del	l/min	0,3	0,3
Reactiekracht van het ho- gedrukpistool	N	11	11
<b>Afmetingen en gewichten</b>			
Typisch bedrijfsgewicht	kg	4,1	4,2
Lengte	mm	380	380
Breedte	mm	197	197
Hoogte	mm	248	264
<b>Berekende waarden conform EN 60335-2-79</b>			
Hand-arm-vibratiewaarde	m/s <sup>2</sup>	2,2	2,2
Onzekerheid K	m/s <sup>2</sup>	0,7	0,7
Geluidsdrukniveau L <sub>pA</sub>	dB(A)	75	75
Onzekerheid K <sub>pA</sub>	dB(A)	3	3
Geluidsvermogensniveau L <sub>WA</sub> + onzekerheid K <sub>WA</sub>	dB(A)	90	90

Technische wijzigingen voorbehouden.

### EU-conformiteitsverklaring

Hiermee verklaren wij dat de hierna vermelde machine op basis van het ontwerp en type en in de door ons op de markt gebrachte uitvoering voldoet aan de relevante veiligheids- en gezondheidsvereisten van de EU-richtlijnen. Bij een niet door ons goedgekeurde wijziging van de machine verliest deze verklaring zijn geldigheid.

Product: Hogedrukreiniger

Type: 1.60x-xxx.0

#### Relevante EU-richtlijnen

2000/14/EG  
2006/42/EG (+2009/127/EG)  
2011/65/EU  
2014/30/EU

#### Toegepaste geharmoniseerde normen

EN 60335-1  
EN 60335-2-79  
EN IEC 63000: 2018  
EN 55014-1: 2017 + A11: 2020  
EN 55014-2: 1997 + A1: 2001 + A2: 2008  
EN 61000-3-2: 2014  
EN 61000-3-3: 2013  
EN 62233: 2008

**Geluidsvermogensniveau dB(A)**

K 2 (Premium) Horizontal, K 3 Horizontal  
Gemeten: 87

Gegarandeerd: 90

De ondergetekenden handelen in opdracht en met volmacht van de directie.

  
H. Jenner

Chairman of the Board of Management

  
S. Reiser

Manager Regulatory Affairs & Certification

Gevolmachtigde voor de documentatie:

S. Reiser

Alfred Kärcher SE & Co. KG  
Alfred-Kärcher-Str. 28 - 40

71364 Winnenden (Germany)

Tel.: +49 7195 14-0

Fax: +49 7195 14-2212

Winnenden, 2023/07/01

## İçindekiler

Genel uyarılar .....	36
Çevre koruma .....	36
Amaca uygun kullanım .....	36
Aksesuarlar ve yedek parçalar .....	36
Teslimat kapsamı .....	36
Cihaz açıklaması .....	36
Güvenlik düzenekleri .....	37
Cihazdaki simgeler .....	37
Montaj .....	37
İşletime alma .....	37
İşletim .....	37
Taşıma .....	38
Depolama .....	38
Bakım ve periyodik bakım .....	38
Arızalarda yardım .....	39
Garanti .....	39
Teknik bilgiler .....	39
AB Uygunluk Beyanı .....	39

## Genel uyarılar



Cihazı ilk defa kullanmadan önce orijinal işletim kılavuzunu ve ekli güvenlik bilgilerini okuyun. Bu bilgilere göre hareket

edin.

Her iki kılavuzu daha sonra kullanmak için ve sizden sonraki kullanıcı için saklayın.

## Çevre koruma



Paketleme malzemeleri geri dönüştürülebilir. Lütfen ambalajları çevreye zarar vermeden bertaraf edin.



Elektrikli ve elektronik cihazlar, değerli ve geri dönüştürülebilir malzemelerin yanı sıra yanlış kullanılması veya yanlış bertaraf edilmesi durumunda insan sağlığı ve çevre için potansiyel tehlike teşkil edebilecek piller, aküler veya yağlar içerebilir. Ancak cihazın usulüne uygun şekilde çalıştırılması için bu parça-

lar gereklidir. Bu simge ile işaretlenen cihazlar evsel çöp ile birlikte bertaraf edilmemelidir.



Ör. motor yıkama, alt zemin yıkama gibi yağ içerikli atık su oluşan temizlik çalışmaları sadece yağ ayrıştırıcı yıkama yerlerinde yapılabilir.



Temizleme maddeli işler sadece kirlı su kanalizasyonuna bağlantılı sıvı geçirmez çalışma yüzeylerinde yapılabilir. Temizleme maddeleri akarsulara veya toprağa ulaşmamalıdır.

## İçerik maddelerine yönelik uyarılar (REACH)

İçerik maddelerine yönelik güncel bilgiler için bkz.: [www.kaercher.de/REACH](http://www.kaercher.de/REACH)

## Amaca uygun kullanım

Yüksek basınç temizleyicisini sadece evde kullanın.

Yüksek basınç temizleyicisi makinelerin, araçların, yapıların, aletlerin, ön cephelelerin, terasların, bahçe aletlerinin vb. yüksek basınçlı su huzmesi ile temizlenmesi için öngörülmüştür.

## Aksesuarlar ve yedek parçalar

Sadece orijinal aksesuarlar ve orijinal yedek parçalar kullanın. Bu parçalar cihazın güvenli ve arızasız çalışmasını sağlar.

Aksesuar ve yedek parçalara ilişkin bilgiler için adres: [www.kaercher.com](http://www.kaercher.com).

## Teslimat kapsamı

Cihazınızın teslimat kapsamı ambalajı üzerinde gösterilmiştir. Ambalaj açıldığında içindeki parçalarda eksiklik olup olmadığını kontrol edin. Aksesuarların eksik olması durumunda ya da nakliye hasarlarında yetkili satıcınızı bilgilendirin.

## Cihaz açıklaması

Resimler için grafik sayfasına bakın

Şekil A

Şekil B

- 1 Şebeke bağlantı hattı için saklama yeri
- 2 Yüksek basınç tabancası için saklama yeri
- 3 Şebeke fişli şebeke bağlantı hattı
- 4 İnatçı kirler için kir frezesi huzme borusu (K 2 Premium Yatay)
- 5 Normal temizlik görevleri için yüksek basınç memeli huzme borusu
- 6 Yüksek basınç tabancası
- 7 Yüksek basınç hortumunu yüksek basınç tabancasından ayırmak için kelepçe
- 8 Yüksek basınç tabancası kolu
- 9 Yüksek basınç tabancası kilidi
- 10 Yüksek basınç hortumu
- 11 Huzme borusu için saklama yeri
- 12 Yüksek basınç hortumu kancası (K 2 Premium Yatay)
- 13 Taşıma tutamağı
- 14 Cihaz şalteri "0/KAPALI" / "I/AÇIK"
- 15 Tip levhası
- 16 Yüksek basınç bağlantısı için hızlı kavrama

- 17 Vidalar
- 18 \*Bahçe hortumu (kumaş takviyeli, en az 1/2 inç (13 mm) çap, en az 7,5 m uzunluk, piyasada satılan hızlı kavrama ile)
- 19 Su bağlantısı için kavrama
- 20 Süzgeç
- 21 Su bağlantısı
- 22 Temizleme maddeleri için vakum hortumu
- 23 Temizleme maddesi filtresi

\* ek olarak gerekli

## Güvenlik düzenekleri

### ⚠ TEDBİR

**Güvenlik düzenekleri eksik veya kusurlu!**

*Emniyet düzenleri sizin emniyetiniz içindir.*

*Güvenlik düzeneklerini bozmayın, çıkarmayın veya devre dışı bırakmayın.*

### Cihaz şalteri

Cihaz şalteri, cihazın istenmeden işletmesini engeller.

### Yüksek basınç tabancası kilidi

Kilit, yüksek basınç tabancasının kolunu kilitlet ve cihazın istenmeden başlatılmasını engeller.

### Otomatik durma fonksiyonu

Yüksek basınç tabancasının kolu bırakılırsa bir basınç şalteri pompayı kapatır, yüksek basınç huzmesi durdurur. Kola basıldığında pompa tekrar açılır.

## Cihazdaki simgeler



Yüksek basınç hüzmesini asla insanlara, hayvanlara, aktif elektrikli donanımlara veya cihazın kendisine doğrultmayın.

Cihazı donmaya karşı koruyun.

Cihaz içme suyu şebekesine doğrudan bağlanamaz.



## Montaj

**Resimler için grafik sayfasına bakın.**

İşletime alma öncesinde ayrı olarak birlikte verilen parçaları cihaza monte edin.

Birlikte teslim edilen civataları ve bunlara uygun torna vidayı hazırlayın.

### Yüksek basınç tabancası için saklama yerinin monte edilmesi

1. Yüksek basınç tabancası için saklama yerini iki civatayla cihaza sabitleyin.

**Şekil C**

### Su bağlantısı için kavramanın montajı

1. Su bağlantısı kavramasını cihazın su bağlantısına vidalayın.

**Şekil D**

## İşletime alma

1. Cihazı düz bir zemin üzerine yerleştirin.
2. Yüksek basınç hortumunu gevşetin ve varsa dönme ve bükülme söz konusu ise bunları gevşetin.
3. Yüksek basınç hortumunu cihaza bağlayın.
  - a Kavrama üzerindeki kelepçeyi yukarıya çekin.

- b Yüksek basınç hortumunu kavramaya takın.
- c Kavrama üzerindeki kelepçeyi aşağı bastırın.

### Şekil E

4. Yüksek basınç hortumunu yüksek basınç tabancasına bağlayın.
  - a Kelepçeyi bastırın.
  - b Kelepçeyi dışarı çekin.
  - c Yüksek basınç hortumunu takın.
  - d Kilitlene kadar kelepçeleri bastırın.

### Şekil F

5. Yüksek basınç hortumunu çekerek güvenli bağlantıyı kontrol edin.
6. Şebeke fişini bir prize takın.

## Su beslemesi

Bağlantı değerleri için bkz. tip levhası veya Bölüm *Teknik Bilgi*.

Su tedarik şirketinin yönetmeliklerini dikkate alın.

### DIKKAT

**Kirlenmiş su nedeniyle hasarlar**

*Sudaki kirlenmeler pompaya ve aksesuarlara zarar verebilir.*

*KÄRCHER, koruma için KÄRCHER su filtresinin kullanılmasını önerir (özel donanım, sipariş numarası 4.730-059).*

## Su hattına bağlantı

### DIKKAT

**Cihazın su bağlantısında Aquastop olan hortum kavraması**

*Pompanın zarar görmesi*

*Cihazın su bağlantısında asla Aquastop olan bir hortum kavraması kullanmayın.*

*Muslukta bir Aquastop kavraması kullanabilirsiniz.*

1. Bahçe hortumunu su bağlantısı kavramasına takın.
2. Bahçe hortumunu su hattına bağlayın.

### Şekil G

3. Su musluğunu tam olarak açın.

## İşletim

### DIKKAT

**Pompanın kuru çalışması**

*Cihazın hasar görmesi*

*Cihaz 2 dakika içinde basınç oluşturmazsa cihazı kapatın ve uyarıları takip etmek için bakınız Bölüm Arızalar da yardım.*

### DIKKAT

**Cihaz pozisyonunun dikkate alınmaması**

*Pompanın zarar görmesi*

*Cihazı yatık (yatay) konumda çalıştırmayın.*

## Yüksek basınçla işletme

### DIKKAT

**Boyalı veya hassas yüzeylerde zarar oluşabilir**

*Yüzeyler çok düşük huzme mesafesinde veya uygun olmayan bir huzme borusu seçiminde zarar görür.*

*Boyalı yüzeyleri temizlerken en az 30 cm huzme mesafesi bırakın.*

*Araba lastikleri, boya ya da ahşap gibi hassas yüzeyleri kir frezesi ile temizlemeyin.*

1. Yüksek basınç tabancasına bir huzme borusu takın ve 90° döndürerek sabitleyin.

### Şekil H

2. Cihazı açın ("I/ON").
3. Yüksek basınç tabancasının kolunu kilidini açın.
4. Yüksek basınç tabancasının koluna basın. Cihaz açılır.

## Temizleme maddesiyle işletim

### ⚠ TEHLİKE

#### Güvenlik bilgi formunun dikkate alınmaması

Temizleme maddesinin uygun olmayan kullanımı nedeniyle ağır sağlık zararları.

Temizleme maddesi üreticisinin, özellikle kişisel koruyucu donanım ile ilgili güvenlik bilgi formunu dikkate alın.

#### Not

**KÄRCHER** temizleme maddeleri sorunsuz çalışmayı garanti eder. Lütfen danışmanlık hizmeti alın veya kataloğumuza ya da temizleme maddesi bilgi broşürlerini talep edin.

#### Not

Temizleme maddesi sadece alçak basınçta eklenebilir.

1. Temizleme maddesi için vakum hortumunu istenen uzunlukta gövdeden çekin.

#### Şekil I

2. Temizleme maddesi vakum hortumunu temizleme maddesi çözeltisi içeren bir haznenin içine asın.
3. Huzme borusunu yüksek basınç tabancasından ayırın ve sadece yüksek basınç tabancasıyla çalışın. İşletme sırasında temizleme maddesi çözeltisi su hüzmesine karıştırılır.

#### Tavsiye edilen temizleme yöntemi

1. Temizleme maddelerini kuru yüzeye tasarruflu bir şekilde püskürtün ve etki etmesini bekleyin (kurutmayın).
2. Çözülen kiri yüksek basınç huzmesi ile yıkayın.

#### Temizleme maddeleriyle işletme sonrasında

1. Cihaz yakl. 30 saniye boyunca temiz suyla çalıştırın.

#### İşletimin duraklatılması

1. Yüksek basınç tabancasının kolunu bırakın. Kol bırakıldığında cihaz kapanır. Sistemdeki yüksek basınç olduğu gibi kalır.
2. Yüksek basınç tabancasının kolunu kilitleyin.

#### Şekil J

3. 5 dakikadan uzun çalışma molalarında cihazı kapatın "0/OFF".

#### İşletmenin tamamlanması

### ⚠ TEDBİR

#### Sistemde basınç

Yüksek basınç altında kontrolsüz çıkan su nedeniyle yaralanmalar

Yüksek basınç hortumunu sadece sistemde basınç yokken yüksek basınç tabancasından veya cihazdan ayırın.

1. Yüksek basınç tabancasının kolunu bırakın.
2. Su musluğunu kapatın.
3. Yüksek basınç tabancasının koluna 30 saniye boyunca basın. Sistemde kalan basınç tahliye edilir.
4. Yüksek basınç tabancasının kolunu bırakın.
5. Yüksek basınç tabancasının kolunu kilitleyin.
6. Cihazı su beslemesinden ayırın.
7. Cihazı kapatın "0/OFF".
8. Şebeke fişini prizden çekin.

## Taşıma

### ⚠ TEDBİR

#### Ağırlığın dikkate alınmaması

Yaralanma ve zarar görme tehlikesi mevcuttur

Taşıma sırasında cihazın ağırlığını dikkate alın.

## Cihazı taşıma

1. Cihazı taşıma kulpundan kaldırın ve taşıyın.

## Cihazı araç içinde taşıma

1. Cihazı kaymaya ve devrilmeye karşı emniyete alın.

## Depolama

### ⚠ TEDBİR

#### Ağırlığın dikkate alınmaması

Yaralanma ve zarar görme tehlikesi mevcuttur

Depolama sırasında cihazın ağırlığına dikkat edin.

#### Cihazın muhafaza edilmesi

1. Şebeke bağlantı hattını şebeke bağlantı hattı için saklama yerinin etrafına sarın.
2. Cihazı düz bir zemin üzerine bırakın.
3. Yüksek basınç hortumunu yüksek basınç tabancasından ayırın.
4. Hüzme borusunu yüksek basınç tabancasından ayırın.
5. Aksesuarları cihazda depolayın:
  - a Yüksek basınç memeli huzme borusunu huzme borusu saklama yerine takın.
  - b Kir frezisi huzme borusunu huzme borusu saklama yerine takın (K 2 Premium Horizontal).
  - c Yüksek basınç tabancasını yüksek basınç tabancası için saklama yerine takın.

#### Şekil K

6. Yüksek basınç hortumunu cihazdan ayırın.
7. Yüksek basınç hortumunu yüksek basınç hortumu kancasına asın (K 2 Premium Horizontal).

Uzun süreli depolama öncesinde ek uyarıları dikkate alın, bkz. bölüm *Bakım ve periyodik bakım*.

## Antifriz

### DIKKAT

#### Don tehlikesi

Tamamen boşaltılmamış cihazlar don nedeniyle tahrip edilebilir.

Cihazı ve aksesuarları tamamen boşaltın.

Cihazı dona karşı koruyun.

Aşağıdakiler yerine getirilmiş olmalıdır:

- Cihaz su beslemesinden ayrılmış.
  - Yüksek basınç hortumu çıkarılmış.
1. Cihazı açın "I/ON".
  2. Yüksek basınç bağlantısından su çıkmayana kadar maksimum 1 dakika bekleyin.
  3. Cihazı kapatın.
  4. Cihazı komple aksesuarlarla birlikte dona karşı emniyetli bir yerde saklayın.

## Bakım ve periyodik bakım

### ⚠ TEHLİKE

#### Akım çarpma tehlikesi

Akım ileten parçalara temas nedeniyle yaralanmalar

Cihazı kapatın.

Şebeke fişini çekin.

Cihaz bakım gerektirmemektedir, yani düzenli bakım çalışmalarının yapılması gerekli değildir.

#### Su bağlantısındaki süzgeci temizleyin

### DIKKAT

#### Su bağlantısında hasarlı süzgeç

Su kirliliği nedeniyle cihazın zarar görmesi

Su bağlantısına takmadan önce süzgeçte hasar olup olmadığını kontrol edin.

Gerekirse su bağlantısındaki süzgeci temizleyin.

1. Kavramayı su bağlantısından çıkarın.
2. Süzgeci çıkarın.
3. Süzgeci akan su altında yıkayın.  
**Şekil L**
4. Süzgeci su bağlantısına takın.

### Temizleme maddesi filtresini temizleme

Uzun süreli depolamadan önce temizleme maddesi filtresini temizleyin.

1. Filtreyi temizleme maddesi vakum hortumundan çekip çıkarın.
2. Filtreyi akan su altında yıkayın.

### Şekil M

## Arızalarda yardım

Arızaların sebepleri çoğu zaman aşağıdaki genel bakış yardımıyla kendiniz giderebileceğiniz kadar basittir. Kararsızlık durumunda veya burada adı geçmeyen arızalarda lütfen yetkili müşteri hizmetlerine başvurun.

### ⚠ TEHLİKE

#### Akım çarpma tehlikesi

Akım ileten parçalara temas nedeniyle yaralanmalar

Cihazı kapatın.

Şebeke fişini çekin.

#### Cihaz çalışmıyor

1. Yüksek basınç tabancasının koluna basın. Cihaz açılır.
2. Tip levhasında belirtilen gerilimin akım kaynağı gerilimiyle uyuşup uyuşmadığını kontrol edin.
3. Şebeke bağlantı hattında herhangi bir arıza olup olmadığını kontrol edin.

#### Güçlü basınç dalgalanmaları

1. Yüksek basınç memesini temizleyin:
  - a Enjektör delmesindeki kirlenmeleri bir iğne ile temizleyin.
  - b Yüksek basınç memesini önden suyla durulayın.
2. Su giriş miktarını kontrol edin.


#### Cihaz sızdırıyor

1. Cihazın az miktarda sızdırması teknik açıdan zorunludur. Güçlü sızıntıda yetkili müşteri hizmetlerini görevlendirin.

## Garanti

Her ülkede yetkili distribütörümüz tarafından verilmiş garanti şartları geçerlidir. Garanti süresi içerisinde cihazınızda oluşabilecek hasarları, üretim veya malzeme hatasından kaynaklanıyorsa ücretsiz olarak gideriyoruz. Garanti durumunda satış fişi ile satıcınıza veya size en yakın yetkili servise başvurun. (Adres için Bkz. Arka sayfa)

## Teknik bilgiler

		K 2 Hori- zontal	K 2 Pre- mium Hori- zontal
<b>Elektrik bağlantısı</b>			
Gerilim	V	220-240	220-240
Faz	~	1	1
Frekans	Hz	50-60	50-60
Akım çekişi	A	6	6
Koruma türü		IPX5	IPX5
Koruma sınıfı		II	II

		K 2 Hori- zontal	K 2 Pre- mium Hori- zontal
--	--	---------------------	-------------------------------------

Şebeke emniyeti (gecikmeli)	A	10	10
-----------------------------	---	----	----

<b>Su bağlantısı</b>			
Giriş basıncı (maks.)	MPa	1,2	1,2
Giriş sıcaklığı (maks.)	°C	40	40
Giriş miktarı (min.)	l/min	7	7

<b>Cihaz performans verileri</b>			
Çalışma basıncı	MPa	7,4	7,4
İzin verilen maks. basınç	MPa	11	11
Pompalama miktarı, su	l/min	5,2	5,2
Maksimum pompalama miktarı	l/min	6,0	6,0
Pompalama miktarı, temizleme maddesi	l/min	0,3	0,3
Yüksek basınç tabancasının geri tepme kuvveti	N	11	11

<b>Boyutlar ve ağırlıklar</b>			
Tipik işletim ağırlığı	kg	4,1	4,2
Uzunluk	mm	380	380
Genişlik	mm	197	197
Yükseklik	mm	248	264

<b>EN 60335-2-79 uyarınca tespit edilen değerler</b>			
El-kol titreşim değeri	m/s <sup>2</sup>	2,2	2,2
Belirsizlik K	m/s <sup>2</sup>	0,7	0,7
Ses basınç seviyesi L <sub>PA</sub>	dB(A)	75	75
Belirsizlik K <sub>PA</sub>	dB(A)	3	3
Ses gücü seviyesi L <sub>WA</sub> + Belirsizlik K <sub>WA</sub>	dB(A)	90	90

Teknik değişiklik hakkı saklıdır.

## AB Uygunluk Beyanı

İşbu belgeyle, aşağıda adı geçen makinenin mevcut tasarımı yapı tarzı ve tarafımızdan piyasaya sürülen modeliyle AB direktifinin ilgili temel güvenlik ve sağlık yükümlülüklerine uygun olduğunu beyan ederiz. Bizim onayımız olmadan makinede yapılan bir değişiklik durumunda, bu açıklama geçerliliğini kaybeder.

Ürün: Yüksek basınç temizleyicisi  
Tip: 1.60x-xxx.0

#### İlgili AB direktifleri

2000/14/AT  
2006/42/AT (+2009/127/AT)  
2011/65/AB  
2014/30/AB

#### Uygulanan uyumlaştırılmış normlar

EN 60335-1  
EN 60335-2-79  
EN IEC 63000: 2018  
EN 55014-1: 2017 + A11: 2020  
EN 55014-2: 1997 + A1: 2001 + A2: 2008  
EN 61000-3-2: 2014  
EN 61000-3-3: 2013  
EN 62233: 2008

## Uygulanen uygunluk değerlendirme yöntemi

2000/14/AT: Ek V

## Uygulanen ulusal normlar

-

## Ses gücü seviyesi dB(A)

K 2 (Premium) Horizontal, K 3 Horizontal

Ölçülen: 87

Garanti edilen: 90

Aşağıda imzası olan, yönetim kurulu adına ve yönetim yetkisine sahip olarak hareket eder.



H. Jenner

Chairman of the Board of Management



S. Reiser

Manager Regulatory Affairs & Certification

Dokümantasyon yetkilisi:

S. Reiser

Alfred Kärcher SE & Co. KG

Alfred-Kärcher-Str. 28 - 40

71364 Winnenden (Almanya)

Tel.: +49 7195 14-0

Faks: +49 7195 14-2212

Winnenden, 2023/07/01

## Innehåll

Allmän information.....	40
Miljöskydd.....	40
Ändamålsenlig användning.....	40
Tillbehör och reservdelar.....	40
Leveransens omfattning.....	40
Beskrivning av maskinen.....	40
Säkerhetsanordningar.....	41
Symboler på maskinen.....	41
Montering.....	41
Idrifttagning.....	41
Drift.....	41
Transport.....	42
Förvaring.....	42
Skötsel och underhåll.....	42
Hjälp vid störningar.....	43
Garanti.....	43
Tekniska data.....	43
EU-försäkran om överensstämmelse.....	43

## Allmän information



Läs igenom den här originalbruksanvisningen och medföljande säkerhetsinformation innan du använder din apparat första gången. Följ alla anvisningar.

Förvara båda häftena för framtida bruk eller för nästa ägare.

## Miljöskydd



Förpackningsmaterialen kan återvinnas. Avfallshandtera förpackningar på ett miljövänligt sätt.



Elektriska och elektroniska maskiner innehåller värdefulla återvinningsbara material och ofta komponenter såsom engångsbatterier, uppladdningsbara batterier och olja som vid felaktig användning eller felaktig avfallshandtering kan utgöra en potentiell fara för människors hälsa och för miljön.

Dessa komponenter är dock nödvändiga för en korrekt

drift av maskinen. Maskiner som märks med denna symbol får inte kastas i hushållsoporna.

☞ Rengöringsarbeten som orsakar oljehaltigt avloppsvatten, t.ex. motortvätt och underredstvätt får endast utföras på tvättplatser med oljeavskiljare.

☞ Arbeten med rengöringsmedel får endast utföras på vattentäta arbetsytor med anslutning till smutsvattenskanalisationen. Låt inte rengöringsmedel tränga in i vattendrag eller i jordmänen.

## Information om ämnen (REACH)

Aktuell information om innehållet finns på: [www.kaercher.de/REACH](http://www.kaercher.de/REACH)

## Ändamålsenlig användning

Denna högtrycksrengörare får endast användas i privat-hushåll.

Högtrycksrengöraren är avsedd för rengöring av maskiner, fordon, byggnationer, verktyg, fasader, terrasser, trädgårdsredskap osv. med högtrycksvattenstråle.

## Tillbehör och reservdelar

Använd endast originaltillbehör och originalreservdelar, så att en säker och störningsfri drift av maskinen är garanterad.

Information om tillbehör och reservdelar finns på [www.kaercher.com](http://www.kaercher.com).

## Leveransens omfattning

Maskinens leveransomfattning är avbildad på förpackningen. Kontrollera att innehållet i leveransen är fullständigt. Kontakta din försäljare om något tillbehör saknas eller om det finns transportskador.

## Beskrivning av maskinen

För bilder, se bildsidorna

Bild A

Bild B

- ① Förvaring för nätkabel
- ② Förvaring för spolhandtaget
- ③ Nätkabel med nätkontakt
- ④ Strålrör smutsfräs för svår smuts (K 2 Premium Horizontal)
- ⑤ Strålrör med högtrycksmunstycke för normala rengöringsuppgifter
- ⑥ Spolhandtag
- ⑦ Klämma för lossning av högtrycksslangen från spolhandtaget
- ⑧ Spak spolhandtag
- ⑨ Spolhandtagets lås
- ⑩ Högtrycksslang
- ⑪ Förvaring för strålrören
- ⑫ Högtrycksslangkrok (K 2 Premium Horizontal)
- ⑬ Transporthandtag
- ⑭ Maskinens strömbrytare "0/OFF"/"1/ON"
- ⑮ Typskylt
- ⑯ Snabbkoppling för högtrycksanslutningen
- ⑰ Skruvar



- 18 \*Trädgårdsslang (väv förstärkt, diameter minst 1/2 tum (13 mm), längd minst 7,5 m, med snabbkoppling som erbjuds i handeln)
- 19 Koppling för vattenanslutning
- 20 Sil
- 21 Vattenanslutning
- 22 Sugslang för rengöringsmedel
- 23 Filter för rengöringsmedel

\* behövs dessutom

## Säkerhetsanordningar

### ⚠ FÖRSIKTIGHET

**Säkerhetsanordningar som saknas eller har ändrats!**

Säkerhetsanordningarna är till för att skydda dig.

Säkerhetsanordningar får inte förbikopplas, tas bort eller inaktiveras.

### Maskinens strömbrytare

Strömbrytaren förhindrar att maskinen startas av misstag.

### Spolhandtagets lås

Spärren låser spolhandtaget spak och förhindrar att maskinen startas av misstag.

### Automatiskt stopp

När handtaget på spolhandtaget släpps kopplas högtryckspumpen från av en tryckbrytare som stoppar högtrycksstrålen. När man trycker in handtaget kopplas pumpen till igen.

## Symboler på maskinen



Rikta inte högtrycksstrålen mot personer, djur, aktiv elektrisk utrustning eller mot själva maskinen.

Skydda maskinen mot frost.



Maskinen får inte anslutas direkt till det allmänna dricksvattennätet.

## Montering

**Bilder se grafiksida.**

Montera de lösa delarna på maskinen före idrifttagningen.

Var beredd med de medföljande skruvarna och en passande skruvdragare.

### Montera förvaring för spolhandtag

1. Fäst förvaringen för spolhandtaget på maskinen med de båda skruvarna.

**Bild C**

### Montera kopplingen för vattenanslutningen

1. Skruva fast kopplingen för vattenanslutningen på maskinens vattenanslutning.

**Bild D**

## Idrifttagning

1. Ställ maskinen på ett jämnt underlag.
2. Rulla av högtrycksslangen och lös upp eventuella öglor och vridningar.
3. Anslut högtrycksslangen till apparaten.
  - a Dra upp klämman på kopplingen.

- b Stick in högtrycksslangen i kopplingen.
- c Tryck klämman på kopplingen nedåt.

**Bild E**

4. Anslut högtrycksslangen till spolhandtaget.
  - a Tryck ihop klämman.
  - b Dra ut klämman.
  - c Sätt i högtrycksslangen.
  - d Tryck in klämman tills den hakar fast.

**Bild F**

5. Dra i högtrycksslangen för att kontrollera att allt sitter ordentligt.
6. Anslut nätkontakten till eluttaget.

## Vattenförsörjning

Anslutningsvärden, se typskylten eller kapitel *Tekniska data*.

Beakta vattenleverantörens anvisningar och föreskrifter.

## OBSERVERA

**Skador på grund av förorenat vatten**

Föroreningar i vattnet kan skada pumpen eller tillbehören.

Som skydd rekommenderar KÄRCHER att man använder vattenfilter (specialtillbehör, artikelnummer 4.730-059).

## Anslutning till vattenledningen

## OBSERVERA

**Slangkoppling med Aquastop på maskinens vattenanslutning**

Skador i pumpen

Använd aldrig en slangkoppling med Aquastop på maskinens vattenanslutning.

Du kan använda en Aquastop-koppling på vattenkranen.

1. Stick in trädgårdsslangen i kopplingen för vattenanslutning.
2. Anslut trädgårdsslangen till vattenledningen.

**Bild G**

3. Öppna vattenkranen helt.

## Drift

## OBSERVERA

**Torrkörning av pumpen**

Skador på maskinen

Om maskinen inte genererar något tryck inom 2 minuter stänger du av den och går till väga enligt informationen i kapitlet *Hjälp vid störningar*.

## OBSERVERA

**Fel maskinposition**

Skador i pumpen

Använd maskinen i liggande (horisontell) position.

## Drift med högtryck

## OBSERVERA

**Skador på lackerade eller känsliga ytor**

Ytor skadas om strålavståndet är för kort eller om ett olämpligt strålrör används.

Håll alltid ett lägsta strålavstånd på 30 cm när du rengör lackerade ytor.

Rengör inte bildäck, lack eller känsliga ytor som trä med smutsfräsen.

1. Stick in strålröret i spolhandtaget och fäst det genom att vrida det 90°.

**Bild H**

2. Starta maskinen ("I/ON").
3. Lås upp spolhandtagets spak.

- Tryck in spolhandtagets spak.  
Maskinen slås på.

#### Drift med rengöringsmedel

### ⚠ FARA

**Ej överensstämmelse med säkerhetsdatabladet**  
*Allvarliga hälsoskador på grund av felaktig användning av rengöringsmedlet.*

Observera tillverkarens säkerhetsblad, särskilt anvisningarna om personlig skyddsutrustning.

#### Hänvisning

KÄRCHER-rengöringsmedel garanterar ett störningsfritt arbete. Låt oss ge dig råd eller beställ vår katalog eller våra informationsblad om rengöringsmedel.

#### Hänvisning

Rengöringsmedlet kan endast användas vid lågtryck.

- Dra ut önskad längd på sugslangen för rengöringsmedel ur kåpan.

#### Bild I

- Häng insugningsslangen för rengöringsmedel i en behållare med rengöringsmedelslösning.
- Lossa strålröret från spolhandtaget och arbeta endast med spolhandtaget.  
Under drift blandas rengöringsmedelslösningen in i vattenstrålen.

#### Rekommenderad rengöringsmetod

- Spruta sparsamt med rengöringsmedel på den torra ytan och låt verka (inte torka).
- Spola bort den upplösta smutsen med högtrycksstrålen.

#### Efter drift med rengöringsmedel

- Spola maskinen i 30 sekunder med klart vatten.

#### Avbryta driften

- Släpp spolhandtagets spak.  
Om spaken släpps stängs maskinen av. Högtrycket i systemet bibehålls.
  - Läs spolhandtagets spak.
- #### Bild J
- Stäng av maskinen vid arbetspauser över 5 minuter "0/OFF".

#### Avsluta driften

### ⚠ FÖRSIKTIGHET

#### Tryck i systemet

*Skador på grund av vatten som sprutas ut okontrollerat under högtryck*

*Högtrycksslangen ska bara lossas från spolhandtaget eller från maskinen när det inte finns något tryck i systemet.*

- Släpp spolhandtagets spak.
- Stäng vattenkranen.
- Tryck in spolhandtagets spak i 30 sekunder.  
Det återstående trycket i systemet reduceras.
- Släpp spolhandtagets spak.
- Läs spolhandtagets spak.
- Koppla från maskinen från vattenförsörjningen.
- Stäng av maskinen "0/OFF".
- Dra ut strömkontakten ur uttaget.

#### Transport

### ⚠ FÖRSIKTIGHET

#### Bristande hänsyn till vikt

*Risk för personskador och materialskador*  
*Ta hänsyn till maskinens vikt vid transport.*

#### Bära maskinen

- Lyft maskinen på bärhandtaget och bär den.

#### Transportera maskinen i fordonet

- Säkra maskinen så att den inte kan glida eller tippa.

#### Förvaring

### ⚠ FÖRSIKTIGHET

#### Bristande hänsyn till vikt

*Enheten kan välta på lutande ytor.*

*Ta hänsyn till maskinens vikt vid förvaring.*

#### Förvara maskinen

- Linda upp nätkabeln på förvaringen för nätkabeln.
- Parkera maskinen på ett jämnt underlag.
- Lossa högtrycksslangen från spolhandtaget.
- Lossa strålröret från spolhandtaget.
- Förvara tillbehören på maskinen:
  - Haka fast strålröret med högtrycksmunstycket på förvaringen för strålrören.
  - Haka fast stålröret smutsfräs på förvaringen för strålrören (K 2 Premium Horizontal).
  - Skjut in spolhandtaget i förvaringen för spolhandtaget.

#### Bild K

- Skruva av högtrycksslangen på maskinen.
- Häng högtrycksslangen på högtrycksslangkroken (K 2 Premium Horizontal).

Observera ytterligare information före längre förvaring, se kapitel *Skötsel och underhåll*.

#### Frostskydd

### OBSERVERA

#### Frostrisk

*Maskiner som inte har tömts helt kan förstöras på grund av frost.*

*Töm maskinen och tillbehöret helt.*

*Skydda maskinen mot frost.*

Följande måste uppfyllas:

- Maskinen har kopplats bort från vattenförsörjningen.
- Högtrycksslangen har tagits bort.
  - Starta maskinen "I/ON".
- Vänta högst 1 minut tills det inte längre kommer ut vatten ur högtrycksanslutningen.
- Stäng av maskinen.
- Förvara maskinen med alla tillbehör i frostsäkert utrymme.

#### Skötsel och underhåll

### ⚠ FARA

#### Risk för elektriska stötar

*Skador vid beröring av strömförande delar*

*Stäng av maskinen.*

*Dra ut nätkontakten.*

Maskinen är underhållsfri, dvs. inga regelbundna underhållsarbeten behöver genomföras.

#### Rengöra silen i vattenanslutningen

### OBSERVERA

#### Skadad sil i vattenanslutningen

*Skador på maskinen på grund av vattenförorening*  
*Kontrollera om silen är skadad innan du sätter in den i vattenanslutningen.*

Rengör vid behov silen i vattenanslutningen.

- Ta bort kopplingen på vattenanslutningen.
- Dra ut silen.

3. Rengör silen under rinnande vatten.

#### Bild L

4. Sätt silen i vattenanslutningen.

### Rengöra rengöringsmedelsfiltret

Rengör rengöringsmedelsfiltret före längre förvaring.

1. Dra av filtret från sugslangen för rengöringsmedlet.
2. Rengör filtret under rinnande vatten.

#### Bild M

## Hjälp vid störningar

Störningar har ofta enkla orsaker, som du kan åtgärda på egen hand med hjälp av översikten nedan. I tveksamma fall eller vid störningar som inte anges här kontaktar du auktoriserad kundtjänst.

### ⚠ FARA

#### Risk för elektriska stötar

Skador vid beröring av strömförande delar

Stäng av maskinen.

Dra ut nätkontakten.

#### Maskinen fungerar inte

1. Tryck in spolhandtagets spak. Maskinen slås på.
2. Kontrollera om den angivna spänningen på typskylten överensstämmer med strömkällans spänning.
3. Kontrollera att nätkabeln inte är skadad.

#### Kraftiga tryckvariationer

1. Rengör högtrycksmunstycket:
  - a Ta bort smuts från munstyckshålen med en nål.
  - b Skölj högtrycksmunstycket framifrån med vatten.
2. Kontrollera vattentillfödesmängden.


#### Maskinen otät

1. En lätt otäthet på maskinen är normalt. Kontakta auktoriserad kundtjänst om det finns stora otätheter.

## Garanti

I respektive land gäller de garantivillkor som publicerats av våra auktoriserade distributörer. Eventuella fel på maskinen repareras utan kostnad inom garantitiden, under förutsättning att de orsakats av ett material- eller tillverkningsfel. Vid frågor som gäller garantin ska du vända dig med kvitto till inköpsstället eller närmaste auktoriserad kundtjänst. (Se baksidan för adress)

## Tekniska data

		K 2 Hori- zontal	K 2 Pre- mium Hori- zontal
<b>Elanslutning</b>			
Spänning	V	220-240	220-240
Fas	~	1	1
Frekvens	Hz	50-60	50-60
Strömförbrukning	A	6	6
Kapslingsklass		IPX5	IPX5
Skyddsklass		II	II
Nätsäkring (trög)	A	10	10
<b>Vattenanslutning</b>			
Tillloppstryck (max.)	MPa	1,2	1,2
Tillloppstemperatur (max.)	°C	40	40
Tillloppsmängd (min.)	l/min	7	7

K 2 Hori-  
zontal

K 2 Pre-  
mium  
Hori-  
zontal

### Effektdata maskin

Driftryck	MPa	7,4	7,4
Max. tillåtet tryck	MPa	11	11
Transportmängd, vatten	l/min	5,2	5,2
Transportmängd, max- malt	l/min	6,0	6,0
Transportmängd, rengö- ringsmedel	l/min	0,3	0,3
Spolhandtagets rekylkraft	N	11	11

### Mått och vikter

Typisk arbetsvikt	kg	4,1	4,2
Längd	mm	380	380
Bredd	mm	197	197
Höjd	mm	248	264

### Fastställda värden enligt EN 60335-2-79

Hand-arm-vibrationsvärde	m/s <sup>2</sup>	2,2	2,2
Osäkerhet K	m/s <sup>2</sup>	0,7	0,7
Ljudtrycksnivå L <sub>pA</sub>	dB(A)	75	75
Osäkerhet K <sub>pA</sub>	dB(A)	3	3
Ljudeffektsnivå L <sub>WA</sub> +	dB(A)	90	90
Osäkerhet K <sub>WA</sub>			

Med förbehåll för tekniska ändringar.

## EU-försäkrän om överensstämmelse

Härmed förklarar vi att nedan angiven maskin genom sin utformning och konstruktionstyp samt i det utförande som marknadsförs av oss uppfyller gällande grundläggande säkerhets- och hälsokrav i EU-direktivet. Denna försäkrän upphör att gälla om maskinen ändras utan att detta har godkänts av oss.

Produkt: Högtryckstvätt

Typ: 1.60x-xxx.0

#### Gällande EU-direktiv

2000/14/EG  
2006/42/EG (+2009/127/EG)  
2011/65/EU  
2014/30/EU

#### Tillämpade harmoniserade standarder

EN 60335-1  
EN 60335-2-79  
EN IEC 63000: 2018  
EN 55014-1: 2017 + A11: 2020  
EN 55014-2: 1997 + A1: 2001 + A2: 2008  
EN 61000-3-2: 2014  
EN 61000-3-3: 2013  
EN 62233: 2008

#### Tillämpad konformitetsbedömningsprocedur

2000/14/EG: Bilaga V

#### Tillämpade nationella standarder

-

#### Ljudeffektsnivå dB(A)

K 2 (Premium) Horizontal, K 3 Horizontal

Uppmätt: 87

Garanterad: 90

Undertecknande agerar på uppdrag av och med styrelsens godkännande.

  
H. Jenner  
Chairman of the Board of Management

  
S. Reiser  
Manager Regulatory Affairs & Certification

Dokumentationsbefullmäktigad:

S. Reiser

Alfred Kärcher SE & Co. KG

Alfred-Kärcher-Str. 28 - 40

D-71364 Winnenden (Germany)

Tfn: +49 7195 14-0

Fax: +49 7195 14-2212

Winnenden, 01.07.2023

## Sisältö

Yleisiä ohjeita .....	44
Ympäristönsuojelu .....	44
Määräystenmukainen käyttö .....	44
Lisävarusteet ja varaosat .....	44
Toimituksen sisältö .....	44
Laitekuvaus .....	44
Turvalliset .....	45
Laitteessa olevat symbolit .....	45
Asennus .....	45
Käyttöönotto .....	45
Käyttö .....	45
Kuljetus .....	46
Varastointi .....	46
Hoito ja huolto .....	46
Ohjeet häiriötilanteissa .....	47
Takuu .....	47
Tekniset tiedot .....	47
EU-vaatimustenmukaisuusvakuutus .....	47

## Yleisiä ohjeita



Lue ennen laitteen ensimmäistä käyttöä tämä alkuperäinen käyttöohje ja mukana toimitetut turvallisuusohjeet. Menettele niiden mukaisesti.

Säilytä molemmat vihkoset myöhempiä käyttöä tai seuraavaa omistajaa varten.


## Ympäristönsuojelu




Pakkasmateriaalit ovat kierrätettäviä. Hävitä pakkaukset ympäristöstä säästään.



Sähkö- ja elektroniikkalaitteet sisältävät arvokkaita kierrätettäviä materiaaleja tai rakenneosia kuten paristoja, akkuja tai öljyjä, jotka väärin käsiteltyinä tai väärin hävitettyinä voivat aiheuttaa mahdollisia vaaroja ihmisten terveydelle ja ympäristölle. Nämä rakenneosat ovat kuitenkin välttämättömiä laitteen asianmukaisen toiminnan vuoksi. Tällä symbolilla merkityt laitteet ei saa hävittää kotitalousjätteenä.

 Puhdistustöitä, joiden yhteydessä syntyy öljypitoista jätettä, esim. moottorin pesu, alustapesu, saa tehdä vain pesupaikoilla, joilla on öljynerotin.

 Puhdistusaineita sisältäviä töitä saa tehdä vain nestetiivistetyillä työpinoilla, joilla on liitäntä liikesivemäriin. Älä päästä puhdistusaineita vesistöihin tai maaperään.

## Sisältöaineita koskevia ohjeita (REACH)

Päivitettyjä tietoja ainesosista löytyy osoitteesta:

[www.kaercher.de/REACH](http://www.kaercher.de/REACH)

## Määräystenmukainen käyttö

Käytä korkeapainepesuria vain yksityisissä kotitalouksissa.

Korkeapainepesuri on tarkoitettu koneiden, ajoneuvojen, rakenteiden, työkalujen, julkisivujen, terrassien, puutarhalaitteiden jne. puhdistamiseen korkeapaineisella vesisuihkulla.

## Lisävarusteet ja varaosat

Käytä vain alkuperäisiä lisävarusteita ja alkuperäisiä varaosia, sillä ne varmistavat laitteen turvallisen ja häiriötöntömän käytön.

Tietoja lisävarusteista ja varaosista löytyy osoitteesta [www.kaercher.com](http://www.kaercher.com).

## Toimituksen sisältö

Laitteen toimituksen sisältö on kuvattu pakkauksessa. Tarkasta laitetta pakkauksesta purkaessasi pakkauksen sisällön täydellisyys. Jos lisävarusteita puuttuu tai havaitset kuljetusvahinkoja, ilmoita tästä jälleenmyyjälle.

## Laitekuvaus

**Kuvat, katso kuvasivu**

**Kuva A**

**Kuva B**

- 1 Verkkoiliäntäjäohdon säilytys
- 2 Korkeapainepistoolin säilytys
- 3 Verkkoiliäntäjäjohto ja verkkopistoke
- 4 Suihkuputken likajyrsin pinttyneeseen likaan (K 2 Premium vaakasuoara)
- 5 Suihkuputki korkeapainesuuttimella normaaleihin puhdistustehtäviin
- 6 Korkeapainepistooli
- 7 Kiinnitin korkeapaineletkun irrottamiseksi korkeapainepistoolista
- 8 Korkeapainepistoolin vipu
- 9 Korkeapainepistoolin lukitus
- 10 Korkeapaineletku
- 11 Suihkuputkien säilytys
- 12 Korkeapaineletkun koukku (K 2 Premium vaakasuoara)
- 13 Kuljetuskahva
- 14 Laittekytkin "0/OFF" / "I/ON"
- 15 Tyypikkilpi
- 16 Pikaliitin korkeapaineliitäntää varten
- 17 Ruuvit
- 18 \*\*Puutarhaletku (kangasvahvistettu, halkaisija vähintään 1/2 tuumaa (13 mm), pituus vähintään 7,5 m, tavallisella kaupoista saatavalla pikaliittimellä)
- 19 Vesiliitäntän kytkin
- 20 Siivä

- ②1 Vesiliitäntä
- ②② Imuletku puhdistusainetta varten
- ②③ Puhdistusainesuodatin

\*\*vaaditaan lisäksi

## Turvallitteet

### ⚠ VARO

**Puuttuvat tai muutetut turvallitteet!**

Turvallitteet ovat sinun turvallisuuttasi varten.

Älä ohita, poista tai tee tehottomaksi mitään turvallitteita.

### Laitekytkin

Laitekytkin estää laitteen tahattoman käytön.

### Korkeapainepistoolin lukitus

Lukitus lukitsee korkeapainepistoolin vivun ja estää laitteen tahattoman käynnistämisen.

### Automaattinen pysäytystoiminto

Kun korkeapainepistoolin vipu vapautetaan, painekeytkin kytkee pumpun pois päältä ja korkeapainesuihku loppuu. Kun vipua taas painetaan, pumppu käynnistyy.

### Laitteessa olevat symbolit



Älä suuntaa korkeapainesuihkuja kohti ihmisiä, eläimiä, toimivaa sähkövarustusta tai itse laitetta.

Suojaa laite jäätymiseltä.

Laitetta ei saa liittää suoraan julkiseen juomavesiverkkoon.



### Asennus

**Kuvat, katso kuvasivu.**

Asenna irrallaan toimitetut osat laitteeseen ennen käyttöä.

Varaa saataville mukana toimitetut ruuvit ja niihin sopiva ruuvitaltta.

### Korkeapainepistoolin säilytyksen asentaminen

1. Kiinnitä korkeapainepistoolin säilytys laitteeseen kahdella ruuvilla.

**Kuva C**

### Vesiliitäntän kytkimen asentaminen

1. Ruuvaa vesiliitäntän kytkin laitteen vesiliitäntään.

**Kuva D**

### Käyttöönotto

1. Aseta laite tasaiselle alustalle.
2. Kelaa korkeapaineletku kokonaan ja suorista mahdolliset silmukat ja kierteet.
3. Liitä korkeapaineletku laitteeseen.
  - a Vedä kytkimen liitin ylös.
  - b Yhdistä korkeapaineletku kytkimeen.
  - c Paina kytkimen liitin alas.
4. Liitä korkeapaineletku korkeapainepistooliin.
  - a Paina liitintä.
  - b Vedä liitin ulos.
  - c Aseta korkeapaineletku paikoilleen.
  - d Paina liitintä sisään, kunnes se lukittuu.

**Kuva F**

5. Tarkista korkeapaineletkua vetämällä, että liitännät ovat tukevia.
6. Yhdistä verkkopistoke pistorasiaan.

### Vedensyöttö

Katso liitäntäarvot tyyppikilvestä tai luvusta *Tekniset tiedot*.

Noudata vesiyhtiön määräyksiä.

### HUOMIO

**Likaisen veden aiheuttamat vauriot**

Veden epäpuhtaudet voivat vaurioittaa pumppua ja varusteita.

KÄRCHER suosittelee käyttämään suojaksi

KÄRCHER-vesisuodatinta (erikoisvaruste, tilausnumero 4.730-059).

### Liitäntä vesijohtoon

### HUOMIO

**Letkun kytkentä Aquestop-mekanismin kanssa laitteen vesiliitäntään**

*Pumpun vaurioituminen*

Älä koskaan liitä vesikytkentää, jossa on Aquestop-mekanismi, laitteen vesiliitäntään.

Voit käyttää Aquestop-mekanisimia hanassa.

1. Yhdistä puutarhaletku vesiliitäntän kytkimeen.
2. Liitä puutarhaletku vesijohtoon.

**Kuva G**

3. Avaa vesihana kokonaan.

### Käyttö

### HUOMIO

**Pumpun kuivakäynti**

*Laitteevauriot*

Jos laite ei muodosta painetta 2 minuutin kuluessa, kytke laite pois päältä ja menettele ohjeiden mukaan, jotka ovat luvussa *Ohjeet häiriötilanteissa*.

### HUOMIO

**Laitteen asennon noudattamatta jättäminen**

*Pumpun vaurioituminen*

Käytä laitetta makaavassa (vaakasuurassa) asennossa.

### Käyttö korkeapaineella

### HUOMIO

**Maalattujen tai herkkien pintojen vaurioituminen**

*Pinnat vaurioituvat, jos ruiskutusetäisyys on liian pieni tai valitaan väärä suihkuputki.*

*Säilytä vähintään 30 cm:n ruiskutusetäisyys puhdistetussa maalattuina pintoja.*

Älä puhdistu pyörivällä suuttimella autonrenkaita, maalia tai herkkiä pintoja, kuten puuta.

1. Yhdistä suihkuputki korkeapainepistooliin ja kiinnitä se kääntämällä 90°.

**Kuva H**

2. Kytke laite päälle ("I/ON").
3. Vapauta korkeapainepistoolin vivun lukitus.
4. Paina korkeapainepistoolin vipua. Laite kytkeytyy päälle.

### Käyttö pesuaineella

### ⚠ VAARA

**Käyttöturvallisuustiedotteen noudattamatta jättäminen**

*Vakavia terveydellisiä haittoja puhdistusaineen epäasianmukaisen käytön johdosta*

Noudata puhdistusaineen valmistajan käyttöturvallisuustiedotetta, erityisesti henkilökohtaista suojavarustusta koskevia ohjeita.

#### **Huomautus**

KÄRCHER-puhdistusaineet takaavat häiriöttömän työskentelyn. Pyydä ohjeita ja luettelomme tai puhdistusaine-esitteemme.

#### **Huomautus**

Puhdistusainetta voidaan lisätä vain matalapaineella.

1. Vedä puhdistusaineen imulettoa haluttu määrä ulos koteloasta.

#### **Kuva I**

2. Aseta puhdistusaineen imuletto säiliöön, jossa on puhdistusaineliuosta.
  3. Irrota suihkuputki korkeapainepistoolista ja työskentele vain korkeapainepistoolin kanssa.
- Käytön aikana puhdistusaineliuosta sekoitetaan vesisuihkuun.

#### **Suosittelut puhdistusmenetelmät**

1. Suihkuta puhdistusainetta hieman kuivalle pinnalle ja anna vaikuttaa (ei kuivua).
2. Huuhtelee lika pois korkeapainesuihkulla.

#### **Käytön jälkeen puhdistusaineilla**

1. Huuhtelee laitetta n. 30 sekuntia puhtaalla vedellä.

#### **Käytön keskeyttäminen**

1. Päästä korkeapainepistoolin vivusta. Kun vipu vapautetaan, laite kytkeytyy pois päältä. Järjestelmässä pysyy korkeapaine.
  2. Lukitse korkeapainepistoolin vipu.
- Kuva J**
3. Jos laitetta ei käytetä yli 5 minuuttiiin, kytke laite pois päältä "0/OFF".

#### **Käytön lopettaminen**

### **△ VARO**

#### **Järjestelmässä on paine**

Korkeapaineen aikana hallitsemattomasti ulos tulevan veden aiheuttamat loukkaantumiset

Irrota korkeapaineletku korkeapainepistoolista tai laitteesta vain, kun järjestelmässä ei ole painetta.

1. Päästä korkeapainepistoolin vivusta.
2. Sulje vesihana.
3. Paine korkeapainepistoolin vipua 30 sekuntia. Järjestelmässä vielä oleva paine purkautuu.
4. Päästä korkeapainepistoolin vivusta.
5. Lukitse korkeapainepistoolin vipu.
6. Irrota laite vedensyötöstä.
7. Kytke laite pois päältä "0/OFF".
8. Irrota verkkopistoke pistorasiasta.

### **Kuljetus**

### **△ VARO**

#### **Jos painoa ei oteta huomioon**

Loukkaantumis- ja vaurioitumisvaara  
Huomioi kuljetettaessa laitteen paino.

#### **Laitteen kantaminen**

1. Nosta laitetta ja kanno sitä kantokahvasta.

#### **Laitteen kuljetus ajoneuvossa**

1. Varmista laite siirtymistä ja kaatumista vastaan.

### **Varastointi**

### **△ VARO**

#### **Jos painoa ei oteta huomioon**

Loukkaantumis- ja vaurioitumisvaara

Huomioi varastoitaessa laitteen paino.

#### **Laitteen säilytys**

1. Kierrä verkkoliitäntäjohto verkkoliitäntäjohtoon säilytykseen.
  2. Aseta laite tasaiselle alustalle.
  3. Irrota korkeapaineletku korkeapainepistoolista.
  4. Irrota suihkuputki korkeapainepistoolista.
  5. Lisävarusteiden säilytys laitteessa:
    - a Anna suihkuputken ja korkeapainesuuttimen lukittua suihkuputkien säilytykseen.
    - b Anna likajärsimen suihkuputken lukittua suihkuputkien säilytykseen (K 2 Premium vaakasuora).
    - c Työnnä korkeapainepistooli sen säilytykseen.
- Kuva K**
6. Irrota korkeapaineletku laitteesta.
  7. Ripusta korkeapaineletku korkeapaineletkun koukkuun (K 2 Premium vaakasuora).

Noudata lisäohjeita ennen pitkää varastointia, katso luku *Hoito ja huolto*.

#### **Pakkassuoja**

### **HUOMIO**

#### **Jäätymisvaara**

Jos laitteita ei ole täysin tyhjennetty, ne voivat rikkoutua jäätyessään.

Tyhjennä laite ja varusteet täysin.

Suojaa laite jäätymiseltä.

Seuraavien ehtojen on täyttyttävä:

- Laite on irrotettu vedensyötöstä.
  - Korkeapaineletku on irrotettu.
1. Kytke laite päälle "I/ON".
  2. Odota enintään 1 minuutti, kunnes korkeapaineliitännästä ei enää tule ulos vettä.
  3. Kytke laite pois päältä.
  4. Säilytä laite ja kaikki varusteet jäätymiseltä suojattuna tilassa.

### **Hoito ja huolto**

### **△ VAARA**

#### **Sähköiskuvaara**

Loukkaantumisvaara kosketettaessa sähköä johtavia osia

Kytke laite pois päältä.

Irrota verkkopistoke.

Laitetta ei tarvitse huoltaa, eli säännöllisiä huoltotoimia ei tarvitse suorittaa.

#### **Vesiliitäntään siivilän puhdistaminen**

### **HUOMIO**

#### **Vesiliitäntään vaurioitunut siivilä**

Veden epäpuhtauden aiheuttama laitevaurio

Tarkasta ennen siivilän asettamista vesiliitäntään, onko siinä vaurioita.

Puhdista vesiliitäntään siivilä tarvittaessa.

1. Irrota kytkin vesiliitäntästä.
2. Vedä siivilä ulos.
3. Puhdista siivilä juoksevan veden alla.

#### **Kuva L**

4. Aseta siivilä vesiliitäntään.

#### **Puhdistusainesuodattimen puhdistaminen**

Puhdista puhdistusainesuodatin ennen pitkää varastointia.

1. Irrota puhdistusaineen imuletun suodatin.
2. Puhdista suodatin juoksevan veden alla.

#### **Kuva M**

## Ohjeet häiriötilanteissa

Häiriöillä on usein yksinkertaisia syitä, jotka voit itse poistaa seuraavan yleiskatsauksen avulla. Ota yhteys valtuutettuun asiakaspalveluun epäselvissä tapauksissa tai jos häiriöitä ei ole tässä mainittu.

### ⚠ VAARA

#### Sähköiskuvaara

Loukkaantumisvaara kosketettaessa sähköä johtavia osia

Kytke laite pois päältä.

Irrota verkkopistoke.

#### Laite ei toimi

1. Paina korkeapainepistoolin vipua.  
Laite kytkeytyy päälle.
2. Tarkasta, onko tyyppikilvessä ilmoitettu jännite yhteensopiva virtalähteen jännitteen kanssa.
3. Tarkasta verkkoliitäntäjohto vaurioiden varalta.

#### Suuret paineen heilahtelut

1. Puhdista korkeapainesuutin:
  - a Poista lika suuttimen kanavasta neulalla.
  - b Huuhtelee korkeapainesuutin edestä vedellä.
2. Tarkista veden tulomäärä.


#### Laite vuotaa

1. Laitteen vähäinen epätiviys johtuu tekniikasta. Jos laite vuotaa paljon, ota yhteyttä valtuutettuun asiakaspalveluun.

## Takuu

Jokaisessa maassa ovat voimassa vastaavan myyntiyhtiön julkaisemat takuehdot. Korjaamme laitteessa mahdollisesti ilmenevät häiriöt takuuajan kuluessa maksutta, jos häiriöiden syynä ovat olleet materiaali- tai valmistusvirheet. Takuutapauksessa pyydämme ottamaan yhteyttä ostosittien kanssa jälleenmyyjään tai lähimpään valtuutettuun asiakaspalveluun.  
(Osoite, katso takasivu)

## Tekniset tiedot

		K 2 Horizontal	K 2 Premium Horizontal
<b>Sähköliitäntä</b>			
Jännite	V	220-240	220-240
Vaihe	~	1	1
Taajuus	Hz	50-60	50-60
Virrankulutus	A	6	6
Kotelointiluokka		IPX5	IPX5
Suojaluokka		II	II
Verkkosulake (hidas)	A	10	10
<b>Vesiliitäntä</b>			
Tulopaine (enint.)	MPa	1,2	1,2
Tulolämpötila (enint.)	°C	40	40
Tulomäärä (väh.)	l/min	7	7
<b>Laitteen tehotiedot</b>			
Käyttöpaine	MPa	7,4	7,4
Suurin sallittu paine	MPa	11	11
Pumppausmäärä, vesi	l/min	5,2	5,2
Pumppausmäärä, enintään	l/min	6,0	6,0

	K 2 Horizontal	K 2 Premium Horizontal
Pumppausmäärä, puhdistusaine	0,3	0,3
Käsiruiskupistoolin rekyyli-voima	11	11

#### Mitat ja painot

Tyypillinen käyttöpaino	kg	4,1	4,2
Pituus	mm	380	380
Leveys	mm	197	197
Korkeus	mm	248	264

#### Määritetyt arvot EN 60335-2-79 mukaan

Käsi-käsivarsi-tärinäarvo	m/s <sup>2</sup>	2,2	2,2
Epävarmuus K	m/s <sup>2</sup>	0,7	0,7
Äänenpainetaso L <sub>pA</sub>	dB(A)	75	75
Epävarmuus K <sub>pA</sub>	dB(A)	3	3
Äänen tehotaso L <sub>WA</sub> + epävarmuus K <sub>WA</sub>	dB(A)	90	90

Oikeus teknisiin muutoksiin pidätetään.

## EU-vaatimustenmukaisuusvakuutus

Täten vakuutamme, että jäljempänä kuvattu kone vastaa suunnittelultaan ja rakenteeltaan sekä meidän markkinoille tuomanamme mallina EU-direktiivien olennaisia turvallisuus- ja terveysvaatimuksia. Jos konetta muutetaan ilman meidän hyväksyntäämme, tämän vakuutuksen voimassaolo raukeaa.

Tuote: Painepesuri

Tyyppi: 1.60x-xxx.0

#### Sovellettavat EU-direktiivit

2000/14/EY  
2006/42/EY (+2009/127/EY)  
2011/65/EU  
2014/30/EU

#### Sovelletut yhdenmukaistetut standardit

EN 60335-1  
EN 60335-2-79  
EN IEC 63000: 2018  
EN 55014-1: 2017 + A11: 2020  
EN 55014-2: 1997 + A1: 2001 + A2: 2008  
EN 61000-3-2: 2014  
EN 61000-3-3: 2013  
EN 62233: 2008

#### Sovellettu vaatimustenmukaisuuden arviointimenetelmä

2000/14/EY: liite V

#### Sovelletut kansalliset standardit

-

#### Äänen tehotaso dB(A)

K 2 (Premium) Horizontal, K 3 Horizontal

Mitattu: 87

Taattu: 90

Allekirjoittaneet toimivat yrityksen johtokunnan puolesta ja sen valtakirjalla.

Dokumentointivstaava:  
S. Reiser  
Alfred Kärcher SE & Co. KG  
Alfred-Kärcher-Str. 28 - 40  
71364 Winnenden (Germany)  
Puh.: +49 7195 14-0  
Faksi: +49 7195 14-2212  
Winnenden, 1.7.2023

## Indhold

Generelle merknader.....	48
Miljøvern .....	48
Forskriftsmessig bruk .....	48
Tilbehør og reservedeler .....	48
Leveringsomfang .....	48
Beskrivelse av apparatet .....	48
Sikkerhetsinnretninger.....	49
Symboler på apparatet .....	49
Montering .....	49
Igangsetting.....	49
Bruk .....	49
Transport .....	50
Lagring .....	50
Stell og vedlikehold .....	50
Utbedring av feil .....	50
Garanti.....	51
Tekniske data .....	51
EU-samsvarserklæring.....	51

## Generelle merknader



Les denne oversettelsen av den originale driftsveiledningen før apparatet tas i bruk første gang, og følg de vedlagte sikkerhetsanvisningene. Følg anvisningene. Oppbevar begge heftene til senere bruk eller for annen eier.

## Miljøvern



Materialet i emballasjen kan resirkuleres. Kvitt deg med emballasjen på en miljøvennlig måte.



Elektriske og elektroniske apparater inneholder verdifulle resirkulerbare materialer og ofte deler som batterier, batteripakker eller olje. Disse kan utgjøre en potensiell fare for helse og miljø ved feil bruk eller feil avfallsbehandling. Disse delene er imidlertid nødvendige for korrekt drift av apparatet. Apparatet merket med dette symbolet skal ikke kastes i husholdningsavfallet.

☙ Rengjøringsarbeid som medfører oljeholdig spillvann, som f.eks. vask av motor og karosseri, skal bare utføres på vaskeplasser med oljeutskiller.

☙ Arbeid med rengjøringsmidler skal bare utføres på vannrette arbeidsområder som er koblet til kloakk-systemet. Ikke la rengjøringsmiddel renne ut i vassdrag eller trenge ned i jordsmønn.

### Anvisninger om innhold (REACH)

Aktuell informasjon om innholdsstoffene finner du på: [www.kaercher.de/REACH](http://www.kaercher.de/REACH)

## Forskriftsmessig bruk

Høytrykksvaskeren skal kun brukes til private formål. Høytrykksvaskeren er ment for rengjøring av maskiner, kjøretøy, byggverk, verktøy, fasader, terrasser, hageutstyr osv. med høytrykksvannstråle.

## Tilbehør og reservedeler

Bruk bare originalt tilbehør og originale reservedeler; de garanterer for en sikker og problemfri drift av apparatet. Informasjon om tilbehør og reservedeler finner du på [www.kaercher.com](http://www.kaercher.com).

## Leveringsomfang

Apparatets leveringsomfang er vist på emballasjen. Kontrollér at innholdet i pakken er komplett når du pakker ut. Manglende tilbehør eller transportskader skal meldes til forhandleren.

## Beskrivelse av apparatet

Figurer, se grafikkside

Figur A

Figur B

- ① Holder for strømtilførselsledningen
- ② Holder for høytrykkspistolen
- ③ Strømledning med strømstøpsel
- ④ Strålerør med smussfreser for vanskelig smuss (K 2 Premium horisontal)
- ⑤ Strålerør med høytrykkdsyse for normale rengjøringsoppgaver
- ⑥ Høytrykkspistol
- ⑦ Klemme for å skille høytrykksslangen fra høytrykkspistolen
- ⑧ Spak for høytrykkspistol
- ⑨ Låsemekanisme høytrykkspistol
- ⑩ Høytrykksslange
- ⑪ Holder for strålerørene
- ⑫ Høytrykksslangekrok (K 2 Premium horisontal)
- ⑬ Transporthåndtak
- ⑭ Apparatbryter «0/OFF» / «I/ON»
- ⑮ Typeskilt
- ⑯ Hurtigkobling for høytrykkstilkobling
- ⑰ Skruer
- ⑱ \*Hageslange (tekstilforsterket, diameter minst 1/2 tomme (13 mm), lengde minst 7,5 m, med vanlig hurtigkobling)
- ⑲ Kobling for vanttilkoblingen
- ⑳ Sil
- ㉑ Vanttilkobling
- ㉒ Sugelange for rengjøringsmiddel
- ㉓ Rengjøringsmiddelfilter

\* tillegg nødvendig



## Sikkerhetsinnretninger

### ⚠ FORSIKTIG

**Manglende eller endrede sikkerhetsinnretninger!**  
Sikkerhetsinnretningene tjener til din egen sikkerhet.  
Ikke omgå, fjern eller deaktivert sikkerhetsinnretninger.

### Apparatbryter

Apparatbryteren forhindrer utilsikket oppstart av apparatet.

### Låsemekanisme høytrykkspistol

Låsemekanismen sperrer avtrekkeren på høytrykkspistolen og forhindrer at apparatet slås utilsikket på.

### Auto-stopp-funksjon

Når du slipper avtrekkeren på høytrykkspistolen, slår trykkbryteren av pumpen og høytrykksstrålen stopper. Hvis du trykker inn avtrekkeren, kobles pumpen inn igjen.

## Symboler på apparatet



Ikke rett høytrykksstrålen mot personer, dyr, aktiv elektrisk utrustning eller mot selve apparatet.  
Beskytt apparatet mot frost.



Apparatet skal ikke kobles direkte til det offentlige drikkevannsnettet.

## Montering

**Illustrasjoner, se grafikkside.**

Monter på de løse delene som følger med før apparatet tas i bruk.

Ha klar skruene som følger med og en passende skrutrekker.

### Montere holder til høytrykkspistol

1. Fest holderen for høytrykkspistolen til apparatet med de to skruene.

**Figur C**

### Monter koblingen for vanntilkoblingen

1. Skru koblingen for vanntilkoblingen på apparatets vanntilkobling.

**Figur D**

## Igangsetting

1. Sett apparatet på et jevnt underlag.
2. Vikle av høytrykkslangen og løs opp eventuelle løkker og vridninger.
3. Koble høytrykkslangen til apparatet.
  - a Trekk opp klemmen på koblingen.
  - b Sett høytrykkslangen inn i koblingen.
  - c Trykk klemmen på koblingen nedover.
- Figur E**
4. Koble høytrykkslangen til høytrykkspistolen.
  - a Trykk sammen klemmen.
  - b Trekk klemmen helt ut.
  - c Sett inn høytrykkslangen.
  - d Trykk klemmen helt på plass.
- Figur F**
5. Sjekk at forbindelsen er sikker ved å dra i høytrykkslangen.
6. Sett støpselet inn i en stikkontakt.

### Vannforsyning

Tilkoblingsverdier, se typeskiltet eller kapitlet *Tekniske data*.

Overhold vannverkets forskrifter.

## OBS

**Skader forårsaket av skittent vann**

Smuss i vannet kan skade pumpen og tilbehøret.  
KÄRCHER anbefaler bruk av vannfilter fra KÄRCHER som beskyttelse (spesialtilbehør, bestillingsnummer 4.730-059).

### Tilkobling til vannledningen

## OBS

**Slangekobling med Aquastop på vanntilkoblingen for apparatet**

Skade på pumpen

Bruk aldri en slangekobling med Aquastop på vanntilkoblingen for apparatet.

Du kan bruke en Aquastop-kobling på vannkranen.

1. Sett hageslangen på koblingen for vanntilkoblingen.
2. Koble hageslangen til vannledningen.

**Figur G**

3. Åpne vannkranen helt.

## Bruk

## OBS

**Tørrkjøring av pumpen**

Skader på apparatet

Dersom apparatet ikke bygger opp trykk i løpet av 2 minutter, slår du det av og går fram som beskrevet i kapitlet *Utbedring av feil*.

## OBS

**Ved ignorering av apparatets stilling**

Skade på pumpen

Apparatet skal brukes i liggende (horisontal) stilling.

### Drift med høytrykk

## OBS

**Skade på lakkerte eller ømfintlige overflater**

Overflatene kan ta skade av for kort stråleavstand eller dersom det velges et uegnet strålerør.

Hold en stråleavstand på minst 30 cm ved rengjøring av lakkerte overflater.

Ikke rengjør bilhjul, lakk eller ømfintlige overflater, som tre, med smussfreseren.

1. Sett et strålerør i høytrykkspistolen og lås det ved å dreie det 90° rundt.

**Figur H**

2. Slå på apparatet («I/ON»).
3. Lås opp avtrekkeren på høytrykkspistolen.
4. Trykk inn avtrekkeren på høytrykkspistolen. Apparatet slås på.

### Drift med rengjøringsmiddel

## ⚠ FARE

**Ved ignorering av sikkerhetsdatabladet**

Alvorlige helseskader forårsaket av uniktig bruk av rengjøringsmiddel.

Ta hensyn til sikkerhetsbladet fra produsenten av rengjøringsmiddelet, særlig informasjonen om personlig verneutstyr.

**Merknad**

KÄRCHER rengjøringsmidler garanterer at arbeidet skjer uten problemer. Innhent råd eller be om å få tilsendt vår katalog eller våre informasjonsblader om rengjøringsmidlene.

**Merknad**

Rengjøringsmiddelet skal bare blandes i ved lavtrykk.

1. Trekk ut så mye av sugeslangen for rengjøringsmiddel som du trenger frauset.  
**Figur I**
2. Heng sugeslangen for rengjøringsmiddel i en beholder med rengjøringsmiddelopløsning.
3. Ta strålerøret av høytrykkspistolen og bruk kun høytrykkspistolen.  
Rengjøringsmiddelopløsningen blandes i vannstrålen under driften.

#### Anbefalt rengjøringsmetode

1. Spray rengjøringsmiddelet sparsommelig på den tørre overflaten og la det virke litt (ikke tørke).
2. Spyl det løsnede smusset av med høytrykkstrålen.

#### Etter drift med rengjøringsmiddel

1. Spyl apparatet med rent vann i ca. 30 sekunder.

#### Avbryte driften

1. Slipp avtrekkeren på høytrykkspistolen.  
Når du slipper avtrekkeren, slår apparatet seg av. Høytrykket i systemet opprettholdes.
2. Lås avtrekkeren på høytrykkspistolen.  
**Figur J**
3. Slå av apparatet ved arbeidspauser som varer lenger enn 5 minutter «0/OFF».

#### Avslutte driften

### ⚠ FORSIKTIG

#### Trykk i systemet

Skader forårsaket av vann som strømmer ukontrollert ut under høytrykk

Høytrykksslangen skal kun tas av høytrykkspistolen eller apparatet så lenge det ikke er trykk i systemet.

1. Slipp avtrekkeren på høytrykkspistolen.
2. Steng vannkranen.
3. Trykk inn avtrekkeren på høytrykkspistolen og hold den inne i 30 sekunder.  
Det gjenværende trykket i systemet reduseres.
4. Slipp avtrekkeren på høytrykkspistolen.
5. Lås avtrekkeren på høytrykkspistolen.
6. Koble apparatet fra vannforsyningen.
7. Slå av apparatet "0/OFF".
8. Trekk støpselet ut av stikkkontakten.

## Transport

### ⚠ FORSIKTIG

#### Ved ignorering av vekten

Fare for personskader og materielle skader

Ta hensyn til apparatets vekt under transport.

#### Bære apparatet

1. Løft og bær apparatet i bærehåndtaket.

#### Transportere apparatet i kjøretøy

1. Sikre apparatet så det ikke kan skli eller velte.

## Lagring

### ⚠ FORSIKTIG

#### Ved ignorering av vekten

Fare for personskader og materielle skader

Ta hensyn til apparatets vekt ved lagring.

#### Oppbevare apparatet

1. Vikle opp strømtilkoblingsledningen på holderen for strømtilkoblingsledningen.
2. Parker maskinen på et jevnt underlag.
3. Koble høytrykksslangen fra høytrykkspistolen.
4. Ta lansen av høytrykkspistolen.

5. Pakk tilbehøret på enheten:
  - a La strålerøret med høytrykkssdyse gå i inngrep i holderen for strålerørene.
  - b La strålerøret for smussfreseren gå i inngrep i holderen for strålerørene (K 2 Premium horisontal).
  - c Skyv høytrykkspistolen inn i holderen for høytrykkspistolen.

#### Figur K

6. Ta høytrykksslangen fra apparatet.
7. Heng høytrykksslangen i høytrykksslangekroken (K 2 Premium horisontal).

Ved langvarig lagring må du ta hensyn til tilleggshensningene, se kapitlet *Stell og vedlikehold*.

## Frostbeskyttelse

### OBS

#### Frostfare

Apparater som ikke er helt tømt, kan bli ødelagt av frost.

Tøm apparatet og tilbehøret helt.

Beskytt apparatet mot frost.

Følgende må være oppfylt:

- Apparatet er koblet fra vannforsyningen.
- Høytrykksslangen er fjernet.

1. Slå på apparatet «I/ON».
2. Vent i maksimalt 1 minutt, til det ikke kommer mer vann ut av høytrykkstilkoblingen.
3. Slå av apparatet.
4. Oppbevar apparatet og alt tilbehøret i et frostsikkert rom.

## Stell og vedlikehold

### ⚠ FARE

#### Fare for elektrisk støt

Personskader forårsaket av berøring av strømførende deler

Slå av apparatet.

Trekk ut strøpstøpselet.

Apparatet er vedlikeholdsfritt, dvs. at du ikke må foreta regelmessig vedlikeholdsarbeid.

## Rengjøre silen i vanntilkoblingen

### OBS

#### Skadet sil i vanntilkoblingen

Skade på apparatet forårsaket av skittent vann

Kontroller om silen er skadet før du setter den inn i vanntilkoblingen.

Rengjør silen i vanntilkoblingen om nødvendig.

1. Ta koblingen av vanntilkoblingen.
2. Ta ut silen.
3. Rengjør silen under rennende vann.

#### Figur L

4. Sett silen inn i vanntilkoblingen.

## Rengjøre rengjøringsmiddelfilter

Rengjør rengjøringsmiddelfilteret før langtidslagring.

1. Trekk filteret av sugeslangen for rengjøringsmiddel.
2. Rengjør filteret under rennende vann.

#### Figur M

## Utbedring av feil

Feil har oftest enkle årsaker som du selv kan utbedre ved hjelp av følgende oversikt. I tilstilfeller, eller ved driftsforstyrrelser som ikke er nevnt her, kan du kontakte vår autoriserte kundeservice.

## **△ FARE**

### **Fare for elektrisk støt**

Personskader forårsaket av berøring av strømførende deler

Slå av apparatet.

Trekk ut strømstøpselet.

### **Apparatet går ikke**

1. Trykk inn avtrekkeren på høytrykkspistolen. Apparatet slås på.
2. Kontroller at spenningen som er oppgitt på typeskiltet stemmer overens med strømkildens spenning.
3. Kontroller om strømledningen er skadet.

### **Store trykksvingninger**

1. Rengjør høytrykksdysen:
  - a Fjern smuss fra dyseboringen med en nål.
  - b Skyll høytrykksdysen forfra med vann.
2. Kontroller vanntilløpsmengden.


### **Lekk apparat**

1. Litt lekkasje fra apparatet må man regne med. Ved stor utetthet må du kontakte autorisert kundeservice.

## **Garanti**

Vår ansvarlige salgsorganisasjon for de enkelte land har utgitt garantibetingelsene som gjelder i det aktuelle landet. Eventuelle feil på apparatet reparerer gratis i garantitiden dersom disse kan føres tilbake til material- eller produksjonsfeil. Ved behov for garanti-reparasjoner bes du henvende deg til din forhandler eller nærmeste autoriserte kundeservice og fremvise kjøpskvittingen. (Se adresse på baksiden)

## **Tekniske data**

		<b>K 2 Hori- zontal</b>	<b>K 2 Pre- mium Hori- zontal</b>
<b>Elektrisk tilkobling</b>			
Spenning	V	220-240	220-240
Fase	~	1	1
Frekvens	Hz	50-60	50-60
Strømforbruk	A	6	6
Beskyttelsesgrad		IPX5	IPX5
Beskyttelsesklasse		II	II
Nettsikring (treg)	A	10	10
<b>Vanntilkobling</b>			
Tilførselstrykk (maks.)	MPa	1,2	1,2
Tilførselstemperatur (maks.)	°C	40	40
Tilførselsmengde (min.)	l/min	7	7
<b>Effektspesifikasjoner apparat</b>			
Driftstrykk	MPa	7,4	7,4
Maks. tillatt trykk	MPa	11	11
Transportmengde, vann	l/min	5,2	5,2
Transportmengde maks.	l/min	6,0	6,0
Transportmengde, rengjøringsmiddel	l/min	0,3	0,3
Rekylkraften til høytrykkspistolen	N	11	11

**K 2 Hori-  
zontal**   **K 2 Pre-  
mium  
Hori-  
zontal**

### **Mål og vekt**

Gjennomsnittlig driftsvekt	kg	4,1	4,2
Lengde	mm	380	380
Bredde	mm	197	197
Høyde	mm	248	264

### **Registrerte verdier mht. EN 60335-2-79**

Hånd-arm-vibrasjonsverdi	m/s <sup>2</sup>	2,2	2,2
Usikkerhet K	m/s <sup>2</sup>	0,7	0,7
Lydtrykknivå L <sub>pA</sub>	dB(A)	75	75
Usikkerhet K <sub>pA</sub>	dB(A)	3	3
Lydeffektnivå L <sub>WA</sub> + usikkerhet K <sub>WA</sub>	dB(A)	90	90

Med forbehold om tekniske endringer.

## **EU-samsvarserklæring**

Vi erklærer herved at maskinen beskrevet nedenfor på grunn av design og konstruksjon, samt i versjonen som vi har markedsført, oppfyller de relevante grunnleggende helse- og sikkerhetskravene i EU-direktivene.

Endringer på maskinen uten avtale med oss, gjør at denne erklæringen blir ugyldig.

Produkt: Høytrykksspyler

Type: 1.60x-xxx.0

### **Gjeldende EU-direktiver**

2000/14/EF  
2006/42/EF (+2009/127/EF)  
2011/65/EU  
2014/30/EU

### **Anvendte harmoniserte standarder**

EN 60335-1  
EN 60335-2-79  
EN IEC 63000: 2018  
EN 55014-1: 2017 + A11: 2020  
EN 55014-2: 1997 + A1: 2001 + A2: 2008  
EN 61000-3-2: 2014  
EN 61000-3-3: 2013  
EN 62233: 2008

### **Anvendte samsvarsvurderingsprosesser**

2000/14/EF: Vedlegg V

### **Anvendte nasjonale standarder**

-

### **Lydeffektnivå dB(A)**

K 2 (Premium) Horizontal, K 3 Horizontal  
Målt: 87

Garantert: 90

Undertegnede handler på vegne av og med fullmakt fra styret.



H. Jenner  
Chairman of the Board of Management



S. Reiser  
Manager Regulatory Affairs & Certification

Dokumentasjonsfullmektig:

S. Reiser  
Alfred Kärcher SE & Co. KG  
Alfred-Kärcher-Str. 28 - 40

## Indhold

Generelle henvisninger .....	52
Miljøbeskyttelse .....	52
Korrekt anvendelse .....	52
Tilbehør og reservedele.....	52
Leveringsomfang .....	52
Maskinbeskrivelse .....	52
Sikkerhedsanordninger .....	52
Symboler på maskinen .....	53
Montering .....	53
Ibrugtagning .....	53
Drift.....	53
Transport .....	54
Opbevaring .....	54
Pleje og vedligeholdelse .....	54
Hjælp ved fejl.....	54
Garanti.....	55
Tekniske data .....	55
EU-overensstemmelseserklæring .....	55

## Generelle henvisninger



Læs den originale driftsvejledning og de vedlagte sikkerhedshenvisninger inden maskinen tages i brug første gang. Betjen maskinen i overensstemmelse hermed.

Opbevar begge hæfter til senere brug eller til kommende brugere.

## Miljøbeskyttelse



Emballagematerialerne kan genbruges. Sørg for at bortskaffe emballage miljømæssigt korrekt.



Elektriske og elektroniske maskiner indeholder værdifulde materialer, der kan genbruges, og ofte dele, såsom batterier, genopladelige batterier eller olie, der ved forkert håndtering eller forkert

bortskaffelse kan udgøre en fare for menneskers sundhed og for miljøet. Disse dele er imidlertid nødvendige for at sikre en korrekt drift af maskinen. Maskiner, der er mærket med dette symbol, må ikke bortskaffes sammen med husholdningsaffaldet.



Rengøringsopgaver, der genererer olieholdigt spildevand, f.eks. motorvask og undervognsvask, må kun udføres på vaskepladser med olieudskillere.



Arbejde med rengøringsmidler må kun udføres på væsketætte arbejdsflader med tilslutning til spildevandsafløbet. Rengøringsmidler må ikke løbe ud i vandløb eller trænge ned i jorden.

## Henvisninger til indholdsstoffer (REACH)

Aktuelle oplysninger om indholdsstoffer findes på:  
[www.kaercher.de/REACH](http://www.kaercher.de/REACH)

## Korrekt anvendelse

Denne højtryksenrer må kun anvendes til privat brug. Højtryksenrereren er beregnet til rengøring af maskiner, køretøjer, bygninger, værktøjer, facader, terrasser, haveredskaber osv. med en højtrykvandstråle.

## Tilbehør og reservedele

Anvend kun originaltilbehør og -reservedele. De er en garanti for en sikker og fejlfri drift af maskinen.

## Leveringsomfang

Maskinens leveringsomfang er vist på emballagen. Kontroller ved udpakningen, om indholdet er komplet. Kontakt venligst forhandleren, hvis der mangler tilbehør eller ved transportskader.

## Maskinbeskrivelse

Figurer, se grafiksider

Figur A

Figur B

- ① Opbevaring til nettilslutningsledningen
- ② Opbevaring til højtrykspistolen
- ③ Nettilslutningsledning med netstik
- ④ Strålerør på roto-jet-dyse til hårdnakket snavs (K 2 Premium vandret)
- ⑤ Strålerør med højtryksdyse til normale rengøringsopgaver
- ⑥ Højtrykspistol
- ⑦ Klemme til at adskille højtryksslangen fra højtrykspistolen
- ⑧ Greb højtrykspistol
- ⑨ Lås højtrykspistol
- ⑩ Højtryksslange
- ⑪ Opbevaring til strålerørene
- ⑫ Højtryksslangekrog (K 2 Premium vandret)
- ⑬ Transportgreb
- ⑭ Maskinkontakt "0/OFF" / "I/ON"
- ⑮ Typeskilt
- ⑯ Hurtigkobling til højtrykstilslutningen
- ⑰ Skruer
- ⑱ \*Haveslange (stofforstærket, diameter mindst 1/2 tomme (13 mm), længde mindst 7,5 m, med almindelig lynkobling)
- ⑲ Kobling til vandtilslutningen
- ⑳ Si
- ㉑ Vandtilslutning
- ㉒ Sugelange til rengøringsmidler
- ㉓ Rengøringsmiddelfilter

\* Derudover nødvendigt

## Sikkerhedsanordninger

### ⚠ FORSIGTIG

**Manglende eller ændrede sikkerhedsanordninger!**  
Sikkerhedsanordninger fungerer som din beskyttelse.  
Omgå, fjern eller deaktivér ikke sikkerhedsanordninger.

## Maskinkontakt

Maskinkontakten forhindrer en utilsigtet start af maskinen.

## Lås højtrykspistol

Låsen spærrer højtrykspistolens greb og hindrer, at maskinen starter utilsigtet.

## Auto-stop-funktion

Når grebet på højtrykspistolens slippes, frakobler trykkontakten pumpen, og højtryksstrålen stopper. Hvis der trykkes på grebet, tilkobles pumpen igen.

## Symboler på maskinen



Højtryksstrålen må ikke rettes mod personer, dyr, tændt elektrisk udstyr eller mod selve maskinen.

Beskyt maskinen mod frost.



Maskinen må ikke sluttes direkte til det offentlige drikkevandsnet.

## Montering

### Figurer, se grafiksider.

Inden ibrugtagningen skal de løse dele, der følger med maskinen, monteres.

Gør de medfølgende skruer og den passende skrue-trækker klar.

### Montering af opbevaringen til højtrykspistoler

1. Fastgør opbevaringen til højtrykspistolens på maskinen med de to skruer.

#### Figur C

### Monter koblingen til vandtilslutningen

1. Skru koblingen til vandtilslutningen på maskinens vandtilslutning.

#### Figur D

## Ibrugtagning

1. Stil maskinen på en jævn flade.
2. Rul højtryksslangen af, og løsn eventuelle sløjfer og snoinger.
3. Tilslut højtryksslangen på maskinen.
  - a Træk klemmen på koblingen opad.
  - b Sæt højtryksslangen ind i koblingen.
  - c Skub klemmen på koblingen nedad.

#### Figur E

4. Tilslut højtryksslangen på højtrykspistolens.
  - a Tryk klemmen sammen.
  - b Træk klemmen ud.
  - c Sæt højtryksslangen ind.
  - d Tryk klemmen ind, til den går i hak.

#### Figur F

5. Kontrollér, at forbindelserne er sikre ved at trække i højtryksslangen.
6. Sæt netstikket i en stikkontakt.

## Vandforsyning

Tilslutningsværdier, se typeskiltet eller kapitel *Tekniske data*.

Overhold forskrifterne fra vandforsyningsvirksomheden.

## BEMÆRK

### Skader på grund af forurennet vand

Forurening i vandet kan beskadige pumpen og tilbehøret.

KÄRCHER anbefaler at bruge KÄRCHER-vandfiltret til beskyttelse (specialtilbehør, ordrenummer 4.730-059).

## Tilslutning til vandledningen

## BEMÆRK

### Slangekobling med aquastop på maskinens vandtilslutning

Beskadigelse af pumpen

Brug aldrig en slangekobling med aquastop på maskinens vandtilslutning.

Du kan bruge en aquastop-kobling på vandhanen.

1. Sæt haveslangen på koblingen til vandtilslutningen.
2. Tilslut haveslangen til vandledningen.

#### Figur G

3. Åbn vandhanen helt.

## Drift

## BEMÆRK

### Tørløb på pumpen

Beskadigelse af maskinen

Hvis maskinen ikke opbygger et tryk inden for 2 minutter, skal du slukke maskinen og gøre som beskrevet i henvisningerne i kapitlet *Hjælp ved fejl*.

## BEMÆRK

### Manglende overholdelse af maskinens position

Beskadigelse af pumpen

Brug maskinen i liggende (horisontal) position.

## Drift med højtryk

## BEMÆRK

### Beskadigelse af lakerede eller sarte overflader

Overflader bliver beskadiget ved for lille stråleafstand, eller hvis der vælges et uegnet strålerør.

Hold en stråleafstand på mindst 30 cm ved rengøring af lakerede overflader.

Rengør ikke bildæk, lak eller sarte overflader som træ med roto-jet dysen.

1. Sæt et strålerør ind i højtrykspistolens, og fastgør det ved at dreje 90°.

#### Figur H

2. Tænd maskinen ("I/ON").
3. Lås grebet på højtrykspistolens op.
4. Tryk på grebet på højtrykspistolens. Maskinen tændes.

## Drift med rengøringsmiddel

## ⚠ FARE

### Manglende overholdelse af sikkerhedsdatabladet

Alvorlige sundhedsskader på grund af ukorrekt anvendelse af rengøringsmidlet.

Overhold sikkerhedsdatabladet fra rengøringsmiddelproducenten, specielt henvisningerne vedr. personligt beskyttelsesudstyr.

#### Obs

KÄRCHER-rengøringsmidler garanterer fejlfrit arbejde. Indhent rådgivning eller rekvirer vores katalog eller vores informationsblade til rengøringsmidlerne.

#### Obs

Rengøringsmidlet kan kun tilsættes ved lavtryk.

1. Træk sugeslangen til rengøringsmiddel ud af huset i den ønskede længde.

#### Figur I

2. Hæng opsuigningsslangen til rengøringsmiddel i en beholder med rengøringsmiddelopløsning.
3. Afbryd strålerøret fra højtrykspistolens, og arbejd kun med højtrykspistolens.

Under driften tilsættes rengøringsmiddelopløsningen til vandstrålen.

### Anbefalet rengøringsmetode

1. Spray en lille smule rengøringsmiddel på den tørre overflade og lad det virke (ikke tørre).
2. Skyl den løsnede snavs af med højtryksstrålen.

### Efter drift med rengøringsmiddel

1. Skyl maskinen ca. 30 sekunder med rent vand.

### Afbrydelse af driften

1. Slip grebet på højtrykspistolen.  
Hvis grebet slippes, frakobles maskinen. Højtrykket i systemet bevares.
2. Lås grebet på højtrykspistolen.

#### Figur J

3. Sluk maskinen "0/OFF" ved arbejds pauser over 5 minutter.

### Afslutning af driften

#### ⚠ FORSIGTIG

##### Tryk i systemet

*Kvæstelser på grund af vand, der trænger ud ukontrolleret under højtryk*

*Højtryksslangen må kun afbrydes fra højtrykspistolen eller maskinen, når der ikke er tryk i systemet.*

1. Slip grebet på højtrykspistolen.
2. Luk vandhanen.
3. Tryk på grebet på højtrykspistolen i 30 sekunder.  
Det tryk, der er tilbage i systemet, reduceres.
4. Slip grebet på højtrykspistolen.
5. Lås grebet på højtrykspistolen.
6. Afbryd maskinen fra vandforsyningen.
7. Sluk maskinen "0/OFF".
8. Træk netstikket ud af stikkontakten.

## Transport

#### ⚠ FORSIGTIG

##### Manglende overholdelse af vægten

*Fare for kvæstelser og beskadigelse*  
*Vær opmærksom på maskinens vægt ved transporten.*

### Når maskinen bæres

1. Løft og bær maskinen i bæregrebet.

### Transporter maskinen i køretøj

1. Maskinen sikres mod at blive forskubbet eller vælte.

## Opbevaring

#### ⚠ FORSIGTIG

##### Manglende overholdelse af vægten

*Fare for kvæstelser og beskadigelse*  
*Vær opmærksom på maskinens vægt ved opbevaring.*

### Opbevaring af maskinen

1. Rul nettilslutningsledningen op på opbevaringen til nettilslutningsledningen.
2. Stil maskinen på en jævn flade.
3. Adskil højtryksslangen fra højtrykspistolen.
4. Adskil strålerøret fra højtrykspistolen.
5. Opbevar tilbehøret på maskinen:
  - a Sæt strålerøret med højtryksdysen ind i opbevaringen til strålerørene.
  - b Sæt roto-jet-dyse til hårdnakket snavs ind i opbevaringen til strålerørene (K 2 Premium vandret).
  - c Skub højtrykspistolen ind i holderen til højtrykspistolen.

#### Figur K

6. Afbryd højtryksslangen på maskinen.

7. Hæng højtryksslangen på højtryksslangekrogen (K 2 Premium vandret).

Inden længere tids opbevaring skal der tages hensyn til yderligere henvisninger, se kapitel *Pleje og vedligeholdelse*.

### Frostbeskyttelse

#### BEMÆRK

##### Frostfare

*Apparater, der ikke er tømt helt, kan ødelægges på grund af frost.*

*Tøm apparat og tilbehør helt.*

*Beskyt apparatet mod frost.*

Følgende skal være opfyldt:

- Maskinen er afbrudt fra vandforsyningen.
- Højtryksslangen er fjernet.
  1. Tænd maskinen "I/ON".
  2. Vent maks. 1 minut, til der ikke længere løber vand ud ved højtrykstilslutningen.
  3. Sluk maskinen.
  4. Maskinen og alt udstyr skal opbevares i et frostsikkert rum.

## Pleje og vedligeholdelse

#### ⚠ FARE

##### Fare for elektrisk stød

*Kvæstelser ved berøring på grund af strømførende dele*  
*Sluk for maskinen.*

*Træk netstikket ud.*

Maskinen er vedligeholdelsesfri, dvs. at du ikke skal udføre regelmæssig vedligeholdelse.

### Rengør sien i vandtilslutningen

#### BEMÆRK

##### Beskadiget si i vandtilslutningen

*Beskadigelse af maskinen på grund af vandforurening*  
*Kontroller sien for skader, inden den sættes ind i vandtilslutningen.*

Rengør ved behov sien i vandtilslutningen.

1. Fjern koblingen fra vandtilslutningen.
2. Træk sien ud.
3. Rengør sien under rindende vand.

#### Figur L

4. Sæt sien ind i vandtilslutningen.

### Rengør rengøringsmiddelfiltret

Rengør rengøringsmiddelfiltret inden længere tids opbevaring.

1. Træk filteret af sugeslangen til rengøringsmiddel.
2. Rengør filteret under rindende vand.

#### Figur M

## Hjælp ved fejl

Fejl skyldes ofte enkle årsager, som du selv kan afhjælpe ved hjælp af følgende oversigt. I tvivlstilfælde eller ved fejl, der ikke nævnes her, skal du kontakte den autoriserede kundeservice.

#### ⚠ FARE

##### Fare for elektrisk stød

*Kvæstelser ved berøring på grund af strømførende dele*  
*Sluk for maskinen.*

*Træk netstikket ud.*

##### Maskinen kører ikke

1. Tryk på grebet på højtrykspistolen.  
Maskinen tændes.
2. Kontrollér, om den angivne spænding på typeskiltet stemmer overens med strømkildens spænding.

3. Kontroller nettilslutningsledningen for skader.

### Kraftige tryksvingninger

- Rengør højtryksdysen:
  - Fjern smuds fra dysehullet med en nål.
  - Skyl højtryksdysen forfra med vand.
- Kontroller vandindløbsmængden.


### Maskine utæt

- En lille utæthed på maskinen er tekniske betinget. Send bud efter den autoriserede kundeservice ved stor utæthed.

## Garanti

I det enkelte lande gælder de garantibetingelser, der er fastsat af vore salgsselskab. Eventuelle fejl ved maskinen udbedres gratis inden for garantien, såfremt fejlen kan tilskrives en materiale- eller produktionsfejl. Hvis du ønsker at gøre garantien gældende, bedes du henvende dig til din forhandler eller nærmeste kundeservicecenter medbringende kvittering for købet. (Se adressen på bagsiden)

## Tekniske data

		K 2 Hori- zontal	K 2 Pre- mium Hori- zontal
<b>Elektrisk tilslutning</b>			
Spænding	V	220-240	220-240
Fase	~	1	1
Frekvens	Hz	50-60	50-60
Strømförbrug	A	6	6
Kapslingsklasse		IPX5	IPX5
Beskyttelsesklasse		II	II
Netsikring (træg)	A	10	10
<b>Vandtilslutning</b>			
Tilløbstryk (maks.)	MPa	1,2	1,2
Tilløbstemperatur (maks.)	°C	40	40
Tilløbsmængde (min.)	l/min	7	7
<b>Effektdata maskine</b>			
Driftstryk	MPa	7,4	7,4
Maks. tilladt tryk	MPa	11	11
Transportmængde, vand	l/min	5,2	5,2
Transportmængde maks.	l/min	6,0	6,0
Transportmængde, rengøringsmiddel	l/min	0,3	0,3
Højtrykspistolens tilbage- slagskraft	N	11	11
<b>Mål og vægt</b>			
Typisk driftsvægt	kg	4,1	4,2
Længde	mm	380	380
Bredde	mm	197	197
Højde	mm	248	264
<b>Beregnete værdier iht. EN 60335-2-79</b>			
Hånd-arm-vibrationsværdi	m/s <sup>2</sup>	2,2	2,2
Usikkerhed K	m/s <sup>2</sup>	0,7	0,7
Lydtryksniveau L <sub>pA</sub>	dB(A)	75	75

	K 2 Hori- zontal	K 2 Pre- mium Hori- zontal
--	---------------------	-------------------------------------

Usikkerhed K <sub>pA</sub>	dB(A)	3	3
Lydeffektivniveau L <sub>WA</sub> + usikkerhed K <sub>WA</sub>	dB(A)	90	90

Der tages forbehold for tekniske ændringer.

## EU-overensstemmelseserklæring

Hermed erklærer vi, at nedenstående maskine på grund af sin udformning og konstruktion i den udførelse, i hvilken den sælges af os, overholder EU-direktivernes relevante, grundlæggende sikkerheds- og sundhedsmæssige krav. Hvis maskinen ændres uden aftale med os, mister denne attest sin gyldighed.

Produkt: Højtryksrensere

Type: 1.60x-xxx.0

### Relevante EU-direktiver

2000/14/EF  
2006/42/EF (+2009/127/EF)  
2011/65/EU  
2014/30/EU

### Anvendte harmoniserede standarder

EN 60335-1  
EN 60335-2-79  
EN IEC 63000: 2018  
EN 55014-1: 2017 + A11: 2020  
EN 55014-2: 1997 + A1: 2001 + A2: 2008  
EN 61000-3-2: 2014  
EN 61000-3-3: 2013  
EN 62233: 2008

### Anvendt overensstemmelsesvurderingsproces

2000/14/EF: Tillæg V

### Anvendte nationale standarder

-

### Lydeffektivniveau dB(A)

K 2 (Premium) Horizontal, K 3 Horizontal  
Målt: 87

Garanteret: 90

Underskriverne handler på bestyrelsens vegne og med dennes fuldmagt.



H. Jenner  
Chairman of the Board of Management



S. Reiser  
Manager Regulatory Affairs & Certification

### Dokumentationsbefuldmægtiget:

S. Reiser  
Alfred Kärcher SE & Co. KG  
Alfred-Kärcher-Str. 28 - 40  
71364 Winnenden (Germany)  
Tlf.: +49 7195 14-0  
Fax: +49 7195 14-2212  
Winnenden, 2023/07/01

## Sisukord

Üldised juhised .....	56
Keskonnakaitse .....	56
Sihtotstarbeline kasutamine .....	56
Lisavarustus ja varuosad .....	56
Tarnekomplekt .....	56
Seadme kirjeldus .....	56
Ohutusseadised .....	56
Seadmel olevad sümbolid .....	57
Montaaž .....	57
Kasutuselevõtmine .....	57
Käitamine .....	57
Transport .....	58
Ladustamine .....	58
Hooldus ja jooksevremont .....	58
Abi rikete korral .....	58
Garantii .....	59
Tehnilised andmed .....	59
EL vastavusdeklaratsioon .....	59

## Üldised juhised



Enne seadme esmast kasutamist lugege see originaalkasutusjuhend ja kaasasolevad ohutusjuhised läbi. Toimige

neile vastavalt.

Hoidke mõlemad brošüürid hilisemaks kasutamiseks või järgmise omaniku tarbeks alles.

## Keskonnakaitse



Pakkematerjalid on taaskasutatavad. Palun utiliseerige pakendid keskkonnasäästlikult.



Elektrilised ja elektroonilised seadmed sisaldavad väärtuslikke taaskasutatavaid materjale ja sageli koostisosi nagu patareid, akud või õli, mis võivad vale ümberkäimise või vale utiliseerimise korral kujutada potentsiaalset ohtu inimeste tervisele ja keskkonnale. Seadme nõuetekohaseks käitamiseks on neid koostisosi siiski vaja. Selle sümboliga tähistatud seadmeid ei tohi utiliseerida koos olmeprügiga.



Puhastustöid, mille puhul tekib õlisisaldusega heitvesi, nt mootoripesu, aluspõranda pesu, tohib teostada ainult õliseparaatoriga pesuplatsidel.



Puhastusvahenditega töid tohib teostada ainult vedelikutihedatel, musta vee kanalisatsiooniga ühendatud tööpindadel. Ärge laske puhastusvahendil tungida veekogudesse või mulda.

### Juhised koostisainete kohta (REACH)

Kehtiva teabe koostisainete kohta leiate aadressilt: [www.kaercher.de/REACH](http://www.kaercher.de/REACH)

## Sihtotstarbeline kasutamine

Kasutage kõrgsurvepesurit eranditult eramajapidamises.

Kõrgsurvepesur on ette nähtud masinate, sõidukite, ehitiste, tööriistade, fassaadide, terrasside, aiaseadmete jne puhastamiseks kõrgsurve-veejoaga.

## Lisavarustus ja varuosad

Kasutage ainult originaaltarvikuid ja originaalvaruosi, mis tagavad seadme ohutu ja tõrgeteta käituse.

Tarvikute ja varuosade kohta leiate teavet aadressilt [www.kaercher.com](http://www.kaercher.com).

## Tarnekomplekt

Seadme tarnekomplekt on kujutatud pakendil. Lahtipakkimisel kontrollige, kas pakendi sisu on täielik. Puuduolevate tarvikute või transpordikahjustuste korral teavitage oma edasimüüjat.

## Seadme kirjeldus

### Jooniseid vt graafika leheküljelt

#### Joonis A

#### Joonis B

- ① Võrguühendusjuhtme hoidik
- ② Kõrgsurvepüstoli hoidik
- ③ Võrgupistikuga võrguühendusjuhe
- ④ Mustusefreesiga joatoru raskestieemaldatava mustuse jaoks (K 2 Premium horisontaalne)
- ⑤ Kõrgsurvedüüsigi joatoru tavalisteks puhastusülesanneteks
- ⑥ Kõrgsurvepüstol
- ⑦ Klamber kõrgsurvevooliku lahutamiseks kõrgsurvepüstolist
- ⑧ Kõrgsurvepüstoli hoob
- ⑨ Kõrgsurvepüstoli lukusti
- ⑩ Kõrgsurvevoolik
- ⑪ Joatorude hoidikud
- ⑫ Kõrgsurvevooliku konks (K 2 Premium horisontaalne)
- ⑬ Transpordikäepide
- ⑭ Seadmelüliti "0/OFF" / "I/ON"
- ⑮ Tüübisilt
- ⑯ Kiirliitmik kõrgsurveühenduse jaoks
- ⑰ Kruvid
- ⑱ \*Aiavoolik (kangaga tugevdatud, läbimõõt vähemalt 1/2 tolli (13 mm), pikkus vähemalt 7,5 m, kaubanduslikult saadaval oleva kiirliitmikuga)
- ⑲ Veeühenduse liitmik
- ⑳ Sõel
- ㉑ Veevõtuühendus
- ㉒ Puhastusvahendi imivoolik
- ㉓ Puhastusvahendi filter

\* lisaks nõutav

## Ohutusseadised

### ⚠ ETTEVAATUS

#### **Puuduvad või muudetud ohutusseadised!**

Ohutusseadised on ette nähtud Teie kaitseks.

Ärge hoidke ohutusseadistest kõrvale, ärge eemaldage neid ega tehke toimetaks.

### Seadmelüliti

Seadmelüliti hoiab ära seadme tahtmatu käitamise.

### Kõrgsurvepüstoli lukusti

Lukusti blokeerib kõrgsurvepüstoli hoova ja hoiab ära seadme tahtmatu käivitamise.



## Auto-stopp funktsioon

Kui kõrgsurvepüstolil asuv hooob lastakse, lülitab survelülit pumba välja ja kõrgsurvejuga peatub. Hooava vajatamisega lülitub pump jälle sisse.

## Seadmel olevad sümbolid



Ärge suunake kõrgsurvejuga inimestele, loomadele, aktiivsele elektrilisele varustusele ega seadmele endale. Kaitske seadet külma eest.



Seadet ei tohi ühendada otse avalikku joogi-veevõrku.

## Montaaž

**Jooniseid vt graafika leheküljelt.**

Monteerige enne käikuvõtmist lahtised kaasasolevad osad seadme külge.

Osade kaasasolevad kruvid ja nendega sobiv kruvikeeraja valmis.

### Monteerige kõrgsurvepüstoli hoidik

1. Kinnitage kõrgsurvepüstoli hoidik mõlema kruviga seadme külge.

**Joonis C**

### Veeühenduse liitmiku monteerimine

1. Kruvide veeühenduse liitmik seadme veeühendusele.

**Joonis D**

## Kasutuselevõtmine

1. Asetage seade tasasele pinnale.  
2. Keerake kõrgsurvevoolik lahti ning kõrvaldage kõik võimalikud silmused ja keerdumised.

3. Ühendage kõrgsurvevoolik seadme külge.

- Tõmmake liitmiku küljes olev klamber üles.
- Pistke kõrgsurvevoolik liitmikusse.
- Vajutage liitmiku küljes olev klamber alla.

**Joonis E**

4. Ühendage kõrgsurvevoolik kõrgsurvepüstoliga.

- Suruge klamber kokku.
- Tõmmake klamber välja.
- Pistke kõrgsurvevoolik sisse.
- Vajutage klamber sisse, kuni see fikseerub.

**Joonis F**

5. Kontrollige kindlaid ühendusi kõrgsurvevoolikust tõmbamisega.

6. Ühendage võrgupistik pistikupessa.

### Veevarustus

Ühendusväärtusi vt tüübisildilt või peatükist *Tehnilised andmed*.

Järgige veevarustuseettevõtte eeskirju.

## TÄHELEPANU

**Kahjustused saastunud vee tõttu**

Vees olev mustus võib pumba ja tarvikuid kahjustada. Kaitseks soovitav KÄRCHER kasutada KÄRCHERi veefiltrit (erivarustus, tellimisnumber 4.730-059).

### Ühendus veetoriga

## TÄHELEPANU

**Aquastopiga voolikuliitmik seadme veeühendusel**  
Pumba kahjustus

Ärge kunagi kasutage seadme veeühendusel Aquastopiga voolikuliitmikku.

Veekraanil saate kasutada Aquastop-liitmikku.

1. Pistke aiavoolik veeühenduse liitmikule.

2. Ühendage aiavoolik veetoru külge.

**Joonis G**

3. Avage veekraan täielikult.

## Käitamine

### TÄHELEPANU

**Pumba kuivkäik**

**Seadme kahjustus**

Kui seade ei tehta 2 minutit jooksul rõhku, siis lülitage seade välja ja toimige vastavalt juhenditele peatükis *Abi rikete korral*.

### TÄHELEPANU

**Seadme asendi eiramine**

**Pumba kahjustus**

Käitage seadet lebasas (horisontaalses) asendis.

### Käitamine kõrgsurvega

### TÄHELEPANU

**Värvitud või tundlike pindade kahjustus**

Pinnad saavad liiga väikse joa kauguse või ebasobiva joatoru valiku tõttu kahjustada.

Hoidke värvitud pindade puhastamisel vähemalt 30 cm joa kaugust.

Ärge puhastage mustusefreesiga autorehve, värvi või tundlike pindu nagu puut.

1. Pistke joatoru kõrgsurvepüstolisse ja fikseerige 90° pöördega.

**Joonis H**

2. Lülitage seade sisse ("I/ON").

3. Vabastage kõrgsurvepüstoli hooob.

4. Vajutage kõrgsurvepüstoli hooaba.

Seade lülitub sisse.

### Käitamine puhastusvahendiga

### ⚠ OHT

**Ohutuskaardi eiramine**

Rasked tervisekahjustused puhastusvahendi asjatundmatu kasutamise tõttu.

Järgige puhastusvahendi tootja ohutuskaarti, eelkõige juhiseid isikliku kaitsevarustuse kohta.

**Märkus**

KÄRCHERi puhastusvahendid garanteerivad riketeta töö. Palun laske end nõustada või küsige meie kataloogi või meie puhastusvahendite infolehti.

**Märkus**

Puhastusvahendit saab juurde segada ainult alarõhu korral.

1. Tõmmake puhastusvahendi imivoolik soovitud pikuses korpusest välja.

**Joonis I**

2. Riputage puhastusvahendi sisesevõtuvoolik puhastusvahendi lahusega täidetud mahutisse.

3. Lahutage joatoru kõrgsurvepüstolist ja töötage ainult kõrgsurvepüstoliga.

Käituse ajal lisatakse puhastusvahendi lahus veesoole.

### Soovitatav puhastusmeetod

1. Pihustage puhastusvahend säästlikult kuivale pealispinnale ja laske mõjuda (mitte kuivada).

2. Loputage vabanenud mustus kõrgsurvejoaga mahaha.

### Puhastusvahendiga käitamise järel

1. Loputage seadet u 30 sekundit puhta veega.

## Käituse katkestamine

1. Laske kõrgsurvepüstoli hoob lahti. Hoova lahtilaskmisel lülitub seade välja. Kõrgsurve süsteemis jääb püsima.
2. Lukustage kõrgsurvepüstoli hoob.  
**Joonis J**
3. Lülitage üle 5-minutiliste töopauside korral seade välja "0/OFF".

## Käituse lõpetamine

### ⚠ **ETTEVAATUS**

#### **Rõhk süsteemis**

Vigastused kõrgsurve all kontrollimatult väljatungiva vee tõttu

Lahutage kõrgsurvevoolik kõrgsurvepüstolist või seadest ainult siis, kui süsteemis pole rõhku.

1. Laske kõrgsurvepüstoli hoob lahti.
2. Sulgege veekraan.
3. Vajutage kõrgsurvepüstoli hooba 30 sekundit. Süsteemi veel allesjäänud rõhk lastakse välja.
4. Laske kõrgsurvepüstoli hoob lahti.
5. Lukustage kõrgsurvepüstoli hoob.
6. Lahutage seade veevarustusest.
7. Lülitage seade välja "0/OFF".
8. Tõmmake võrgupistik pistikupesast välja.

## Transport

### ⚠ **ETTEVAATUS**

#### **Kaalu eiramine**

Vigastus- ja kahjustusohu

Pidage transportimisel silmas seadme kaalu.

#### **Seadme kandmine**

1. Tõstke seade kandekäepidemest üles ja kandke.

#### **Seadme transportimine sõidukis**

1. Kindlustage seade libisemise ja ümberkukkumise vastu.

## Ladustamine

### ⚠ **ETTEVAATUS**

#### **Kaalu eiramine**

Vigastus- ja kahjustusohu

Pidage ladustamisel silmas seadme kaalu.

#### **Seadme hoidmine**

1. Kerige võrguühendusjuhe võrguühendusjuhtme hoidikule.
2. Pange seade tasasel pinnal seisma.
3. Lahutage kõrgsurvevoolik kõrgsurvepüstolist.
4. Lahutage joatoru kõrgsurvepüstolist.
5. Hoidke tarvikuid seadmel:
  - a Fikseerige kõrgsurvedüüsiga joatoru joatorude hoidikus.
  - b Fikseerige mustusefreesi joatoru joatorude hoidikus (K 2 Premium horisontaalne).
  - c Lükake kõrgsurvepüstol kõrgsurvepüstoli hoidikusse.
- Joonis K**
6. Lahutage kõrgsurvevoolik seadest.
7. Riputage kõrgsurvevoolik kõrgsurvevooliku konksu külge (K 2 Premium horisontaalne).

Järgige enne pikemat ladustamist täiendavaid juhiseid, vt peatükki *Hooldus ja jooksevremont*.

## Antifriis

## TÄHELEPANU

### **Külmumisoht**

Mitte täielikult tühjendatud seadmed võivad külma tõttu kahjustada saada.

Tühjendage seade ja tarvikud täielikult.

Kaitske seadet külma eest.

Järgnev peab olema täidetud:

- Seade on veevarustusest lahutatud.
  - Kõrgsurvevoolik on eemaldatud.
1. Lülitage seade sisse "I/ON".
  2. Oodake maksimaalselt 1 minut, kuni kõrgsurveühendusest ei välju enam vett.
  3. Lülitage seade välja.
  4. Hoidke seadet koos kõigi tarvikutega külmumiskindlas ruumis.

## Hooldus ja jooksevremont

### ⚠ **OHT**

#### **Elektrilöögi oht**

Vigastused voolu juhtivate osade puudutamise tõttu

Lülitage seade välja.

Tõmmake võrgupistik välja.

Seade on hooldusvaba, st Te ei pea regulaarseid hooldustöid teostama.

#### **Sõela puhastamine veeühenduses**

## TÄHELEPANU

### **Kahjustatud sõel veeühenduses**

Seadme kahjustus vee saastumise tõttu

Kontrollige sõela enne veeühendusse panekut kahjustuste suhtes.

Puhastage vajaduse korral sõela veeühenduses.

1. Eemaldage liitmik veeühenduselt.
2. Tõmmake sõel välja.
3. Puhastage sõela voolava vee all.

#### **Joonis L**

4. Pange sõel veeühendusse.

#### **Puhastusvahendi filtri puhastamine**

Puhastage puhastusvahendi filter enne pikemat ladustamist.

1. Tõmmake filter puhastusvahendi imivoolikult ära.
2. Puhastage filtrit voolava vee all.

#### **Joonis M**

## Abi rikete korral

Riketel on tihti lihtsad põhjused, mille Te suudate ise kõrvaldada järgneva ülevaate abil. Kahtluse korral või siin mittenimetatud rikke puhul pöörduge palun volitatud klienditeeninduse poole.

### ⚠ **OHT**

#### **Elektrilöögi oht**

Vigastused voolu juhtivate osade puudutamise tõttu

Lülitage seade välja.

Tõmmake võrgupistik välja.

#### **Seade ei tööta**

1. Vajutage kõrgsurvepüstoli hooba. Seade lülitub sisse.
2. Kontrollige, kas tüübisildil esitatud pinge langeb kokku vooluallika pingega.
3. Kontrollige toitejuhet kahjustuste suhtes.

#### **Tugevad rõhukõikumised**

1. Kõrgsurvedüüsi puhastamine:
  - a Eemaldage mustus nõelaga düüsiavast.
  - b Loputage kõrgsurvedüüsi eest veega.

2. Kontrollige vee pealevoolu kogust.

### Seade ebatihe


1. Seadme vähene ebatihedus on tehniliselt tingitud.  
Tugeva ebatiheduse korral võtke ühendust volitatud klienditeenindusega.

## Garantii

Igas riigis kehtivad meie volitatud müügiesindaja antud garantiitingimused. Seadmel esinevad mistahes rikked kõrvaldame garantiiajal tasuta, kui põhjuseks on materjali- või tootmisviga. Garantiijuhtumil pöörduge ostu tõendava dokumendiga oma edasimüüja või lähima volitatud klienditeeninduse poole.

(Aadressi vt tagaküljelt)

## Tehnilised andmed

		K 2 Ho- rizontal	K 2 Pre- mium Ho- rizontal
<b>Elektriühendus</b>			
Pinge	V	220-240	220-240
Faas	~	1	1
Sagedus	Hz	50-60	50-60
Voolutarve	A	6	6
Kaitseliik		IPX5	IPX5
Kaitseklass		II	II
Võrgukaitse (inertne)	A	10	10
<b>Veevõtuühendus</b>			
Juurdevoolurõhk (maks.)	MPa	1,2	1,2
Juurdevoolu temperatuur (maks.)	°C	40	40
Juurdevoolu kogus (min.)	l/min	7	7
<b>Seadme võimsusandmed</b>			
Töörõhk	MPa	7,4	7,4
Maks. lubatud rõhk	MPa	11	11
Juurdevoolu kogus, vesi	l/min	5,2	5,2
Juurdevoolu kogus, mak- simaalne	l/min	6,0	6,0
Juurdevoolu kogus, pu- hastusvahend	l/min	0,3	0,3
Kõrgsurvepüstoli tagasi- löögi jõud	N	11	11
<b>Mõõtmed ja kaalud</b>			
Tüüpiline töökaal	kg	4,1	4,2
Pikkus	mm	380	380
Laius	mm	197	197
Kõrgus	mm	248	264
<b>Kindlakstehtud väärtused EN 60335-2-79 kohaselt</b>			
Labakäsi-käsivars vibrat- siooniväärtus	m/s <sup>2</sup>	2,2	2,2
Ebakindlus K	m/s <sup>2</sup>	0,7	0,7
Helirõhutase L <sub>PA</sub>	dB(A)	75	75
Ebakindlus K <sub>PA</sub>	dB(A)	3	3
Helivõimsustase L <sub>WA</sub> + Ebakindlus K <sub>WA</sub>	dB(A)	90	90

Õigus tehnilisteks muudatusteks.

## EL vastavusdeklaratsioon

Käesolevaga deklareerime, et alljärgnevalt nimetatud masin vastab oma kontseptsiooni ja koosteligi põhjal ning meie poolt turule viidud teostuses EL direktiivide asjaomastele põhilistele ohutus- ja tervisenõuetele. Masinal meiega kooskõlastamata muudatuste teostamisel kaotab käesolev deklaratsioon kehtivuse.

Toode: Kõrgsurvepesur

Tüüp: 1.60x-xxx.0

### Asjaomased EL direktiivid

2000/14/EÜ

2006/42/EÜ (+2009/127/EÜ)

2011/65/EL

2014/30/EL

### Kohaldatud ühtlustatud normid

EN 60335-1

EN 60335-2-79

EN IEC 63000: 2018

EN 55014-1: 2017 + A11: 2020

EN 55014-2: 1997 + A1: 2001 + A2: 2008

EN 61000-3-2: 2014

EN 61000-3-3: 2013

EN 62233: 2008

### Kohandatud vastavushindamismenetlus

2000/14/EÜ: Lisa V

### Kohaldatud riiklikud normid

-

### Helivõimsustase dB(A)

K 2 (Premium) Horizontal, K 3 Horizontal

Mõõdetud: 87

Garanteeritud: 90

Allkirjutanud tegutsevad juhatase ülesandel ja volitu-  
sega.



H. Jenner

Chairman of the Board of Management



S. Reiser

Manager Regulatory Affairs & Certification

### Dokumentatsioonivolinik:

S. Reiser

Alfred Kärcher SE & Co. KG

Alfred-Kärcher-Str. 28 - 40

71364 Winnenden (Germany)

Tel: +49 7195 14-0

Faks: +49 7195 14-2212

Winnenden, 2023/07/01

## Saturs

Vispārīgas norādes.....	60
Apkārtējās vides aizsardzība.....	60
Noteikumiem atbilstoša lietošana.....	60
Piederumi un rezerves daļas.....	60
Piegādes komplekts.....	60
Ierīces apraksts.....	60
Drošības ierīces.....	60
Simboli uz ierīces.....	61
Montāža.....	61
Ekspluatācijas uzsākšana.....	61
Ekspluatācija.....	61
Transportēšana.....	62
Uzglabāšana.....	62
Kopšana un apkope.....	62
Palīdzība traucējumu gadījumā.....	62
Garantija.....	63
Tehniskie dati.....	63
ES atbilstības deklarācija.....	63

## Vispārīgas norādes



Pirms uzsākt ierīces lietošanu, izlasiet šo oriģinālo lietošanas instrukciju un pievienotās drošības norādes. Rīkojieties saskaņā ar tām.

Saglabājiet abus bukletus turpmākai lietošanai vai nākamajam īpašniekam.

## Apkārtējās vides aizsardzība



Iepakojuma materiālus ir iespējams pārstrādāt atkārtoti. Lūdzu, atbrīvojieties no iepakojuma videi draudzīgā veidā.



Elektriskās un elektroniskās ierīces satur vērtīgus pārstrādājamus materiālus un bieži vien tādas sastāvdaļas kā baterijas, akumulatorus vai eļļu, kuri nepareizas apstrādes vai utilizācijas gadījumā var radīt potenciālu apdraudējumu cilvēku veselībai un videi. Tomēr šīs sastāvdaļas ir nepieciešamas ierīces pareizai darbībai. Ar šo simbolu marķētās ierīces nedrīkst izmest kopā ar sadzīves atkritumiem.



Tīrīšanas darbus, kuros notekūdens satur eļļu, piemēram, motora mazgāšanu, zemgrīdas mazgāšanu, drīkst veikt tikai mazgāšanas vietās, kas aprīkotas ar eļļas atdalītāju.



Darbus ar tīrīšanas līdzekļiem drīkst veikt tikai uz darba virsmām, kas ir nodrošinātas pret šķidruma noteci, ar pieslēgumu netīrā ūdens kanalizācijai. Neļaujiet tīrīšanas līdzeklim nokļūt ūdenstilpnēs vai zemē.

### Informācija par sastāvdaļām (REACH)

Pašreizējo informāciju par sastāvvielām atradīsiet: [www.kaercher.de/REACH](http://www.kaercher.de/REACH)

## Noteikumiem atbilstoša lietošana

Augstspiediena tīrītāju izmantojiet tikai privātā mājaisniecībā.

Augstspiediena tīrītājs ir paredzēts mašīnu, transportlīdzekļu, būvju, darbarīku, fasāžu, terašu, dārza ierīču utt. tīrīšanai ar augstspiediena ūdens strūklu.

## Piederumi un rezerves daļas

Izmantot tikai oriģinālos piederumus un oriģinālās rezerves daļas, jo tie garantē drošu un nevainojamu ierīces darbību.

Informāciju par piederumiem un rezerves daļām skatīt [www.kaercher.com](http://www.kaercher.com).

## Piegādes komplekts

Ierīces piegādes komplekts ir attēlots uz iepakojuma. Izsaņojot pārbaudiet, vai saturs ir pilnīgs. Ja trūkst piederumi vai transportēšanas laikā radušies bojājumi, lūdzu, informējiet tirgotāju.

## Ierīces apraksts

Attēlus skatiet grafika lappusē

### Attēls A

### Attēls B

- 1 Tīkla pieslēguma vada uzglabāšanas novietne
- 2 Augstspiediena pistoles uzglabāšanas novietne
- 3 Tīkla pieslēguma vads ar tīkla spraudni
- 4 Netīrīumu frēzētāja strūklas caurule noturīgiem netīrīumiem (K 2 Premium Horizontal)
- 5 Strūklas caurule ar augstspiediena sprauslu ierastiem tīrīšanas darbiem
- 6 Augstspiediena pistole
- 7 Skava augstspiediena šļūtenes atvienošanai no augstspiediena pistoles
- 8 Augstspiediena pistoles svira
- 9 Augstspiediena pistoles fiksators
- 10 Augstspiediena šļūtene
- 11 Strūklas cauruļu uzglabāšanas novietne
- 12 Augstspiediena šļūtenes āķis (K 2 Premium Horizontal)
- 13 Transportēšanas rokturis
- 14 Ierīces slēdzis "0/OFF" (izsl.) / "I/ON" (iesl.)
- 15 Datu plāksnīte
- 16 Ātrais savienojums augstspiediena pieslēgumam
- 17 Skrūves
- 18 \*Dārza šļūtene (ar tekstila armējumu, diametrs vismaz 1/2 collas (13 mm), garums vismaz 7,5 m, ar tirdzniecībā pieejamu ātro savienojumu)
- 19 Ūdens pieslēguma savienojums
- 20 Siets
- 21 Ūdens pieslēgums
- 22 Tīrīšanas līdzekļa sūkšanas šļūtene
- 23 Tīrīšanas līdzekļa filtrs

\* papildus nepieciešams

## Drošības ierīces

### ⚠ UZMANĪBU

**Nepietiekamas vai pārveidotas drošības ierīces!**  
Drošības ierīces ir paredzētas jūsu aizsardzībai.  
Neapīet, nenonēmt vai neatspējojot drošības ierīces.

### Ierīces slēdzis

Ierīces slēdzis novērš neparedzētu ierīces iedarbināšanu.

## Augstspiediena pistoles fiksators

Fiksators noblokē augstspiediena pistoles sviru un novērš neapzinātu ierīces ieslēgšanos.

## Auto-Stop funkcija

Atlaižot augstspiediena pistoles sviru, spiediena slēdzis izslēdz sūkni un augstspiediena strūkļa tiek pārtraukta. Ja svira tiek nospiesta, sūknis atkal ieslēdzas.

## Simboli uz ierīces



Nevērsiet augstspiediena strūkļu pret personām, dzīvniekiem, aktīvu elektrisko aprīkojumu vai pašu ierīci. Aizsargāt ierīci pret salu.



Ierīci nedrīkst pieslēgt tieši pie dzeramā ūdens tīkla.

## Montāža

**Attēlus skatiet grafika lappusē.**

Nenostiprinātās detaļas piestipriniet pie ierīces pirms lietošanas sākuma.

Sagatavojiet komplektā pievienotās skrūves un atbilstošu skrūvgriezi.

### Augstspiediena pistoles uzglabāšanas novietnes montāža

1. Piestipriniet augstspiediena pistoles uzglabāšanas novietni pie ierīces ar divām skrūvēm.

#### Attēls C

### Ūdens pieslēguma savienojuma montāža

1. Ūdens pieslēguma savienojumu piestipriniet ar skrūvēm pie ierīces ūdens pieslēguma.

#### Attēls D

## Ekspluatācijas uzsākšana

1. Novietojiet ierīci uz līdzenas virsmas.
2. Notīniet augstspiediena šļūteni un atbrīvojiet iespējamās cīlpas un saliekumus.
3. Augstspiediena šļūteni pieslēgt pie ierīces.
  - a) Pavelciet uz augšu savienojuma skavu.
  - b) Iespraudiet augstspiediena šļūteni savienojumā.
  - c) Nospiediet uz leju savienojuma skavu.

#### Attēls E

4. Pieslēdziet augstspiediena šļūteni pie augstspiediena pistoles.
  - a) Saspietiet skavu.
  - b) Izvelciet skavu.
  - c) Iespraudiet augstspiediena šļūteni.
  - d) Iespietiet spaiļes, līdz tās nofiksējas.

#### Attēls F

5. Pārbaudiet, vai savienojums ir drošs, pavelkot aiz augstspiediena šļūtenes.
6. Iespraudiet tīkla spraudni kontaktlīdzdā.

## Ūdens apgāde

Pieslēguma vērtības skatīt uz tipa plāksnītes vai nodaļā *Tehniskie dati*.

Ievērojiet ūdens apgādes uzņēmuma priekšrakstus.

## IEVĒRĪBAI

**Piesārņota ūdens izraisīti bojājumi**

Ūdens piesārņojumi var radīt sūkņa un piederumu bojājumus.

KÄRCHER iesaka aizsardzībai izmantot KÄRCHER ūdens filtrus (speciālie piederumi, pasūtījuma numurs 4.730-059).

## Pieslēgums ūdensvadam

## IEVĒRĪBAI

**Šļūtenes savienojums ar Aquastop ierīces ūdens pieslēguma vietā**

**Sūkņa bojājums**

*Nekad nelietojiet šļūtenes savienojumu ar Aquastop ierīces ūdens pieslēguma vietā.*

*Aquastop savienojumu varat izmantot pie ūdens krāna.*

1. Ievietojiet dārza šļūteni ūdens pieslēguma savienojumā.
2. Pievienojiet dārza šļūteni pie ūdensvada.

#### Attēls G

3. Pilnībā atveriet ūdens krānu.

## Ekspluatācija

## IEVĒRĪBAI

**Sūkņa darbināšana bez šķidrums**

**Ierīces bojājums**

*Ja ierīce nerada spiedienu 2 minūšu darbības laikā, izslēdziet ierīci un rīkojieties atbilstoši norādījumiem nodaļā *Palīdzība traucējumu gadījumā*.*

## IEVĒRĪBAI

**Ierīces pozīcijas neievērošana**

**Sūkņa bojājums**

*Darbiniet ierīci guļus (horizontālā) pozīcijā.*

## Ekspluatācija ar augstspiedienu

## IEVĒRĪBAI

**Lakotu vai traušu virsmu bojājumi**

*Virsmas var tikt bojātas ar pārāk mazu strūkļas atstatumu vai izvēloties neatbilstošu strūkļas cauruli.*

*Ievērojiet vismaz 30 cm strūkļas atstatumu, tīrot lakotas virsmas.*

*Neizmantojiet neīrimum frēzētāju, tīrot autoriepas, lakotas vai traušu virsmas, piemēram, koka virsmas.*

1. Ievietojiet strūkļas cauruli augstspiediena pistolē un nofiksējiet to, pagriežot par 90°.

#### Attēls H

2. Ieslēdziet ierīci "I/ON" (Iesl.).
3. Atbloķējiet augstspiediena pistoles sviru.
4. Nospiediet augstspiediena pistoles sviru. Ierīce ieslēdzas.

## Ekspluatācija ar tīrīšanas līdzekli

## ⚠ BĪSTAMI

**Drošības datu lapas neievērošana**

*Veselībai var tikt nodarīti smagas pakāpes kaitējumi, tīrīšanas līdzekli izmantojot neatbilstošā veidā.*

*Nemiet vērā tīrīšanas līdzekļa ražotāja drošības datu lapu, jo īpaši norādes, kas attiecas uz personīgo aizsarga-aprīkojumu.*

**Norādījumi**

*KÄRCHER tīrīšanas līdzekļi garantē darbību bez traucējumiem. Lūdzu, konsultējieties vai pieprasiet mūsu katalogu vai mūsu tīrīšanas līdzekļu informācijas lapas.*

**Norādījumi**

*Tīrīšanas līdzekli var piejaukt tikai, kad ierīce tiek darbināta ar zemu spiedienu.*

1. Izvelciet tīrīšanas līdzekļa iesūkšanas šļūteni vēlamā garumā no korpusa.

#### Attēls I

2. Tīrīšanas līdzekļa iesūkšanas šļūteni iekariet tvertnē ar tīrīšanas līdzekļa šķīdumu.
3. Atvienojiet strūkļas cauruli no augstspiediena pistoles un strādājiet tikai ar augstspiediena pistolē.

Lietošanas gaitā tīrīšanas līdzekļa šķīdums tiek piejaukts ūdens strūklai.

### Ieteicamā tīrīšanas metode

1. Tīrīšanas līdzekli taupīgi uzsmidzināt uz sausas virsmas un ļaut iedarboties (neļaut nožūt).
2. Lielākos netīrumus noskalot ar augstspiediena strūklū.

### Pēc lietošanas ar tīrīšanas līdzekļiem

1. Skalojiet ierīci apm. 30 sekundes ar tīru ūdeni.

### Darbības pārtraukšana

1. Atļaidiet augstspiediena pistoles sviru. Kad svira tiek atlaista, ierīce izslēdzas. Sistēmā tiek uzturēts augstspiediens.
  2. Nofiksējiet augstspiediena pistoles sviru.
- Attēls J**
3. Ja darbs tiek pārtraukts uz laiku ilgāk par 5 minūtēm, izslēdziet ierīci "0/OFF" (Izsl.).

### Eksploatācijas pabeigšana

#### ⚠ UZMANĪBU

##### Sistēmā ir spiediens

*Pastāv ievainojumu risks, nekontrolēti izplūstot augstspiediena ūdenim*

*Augstspiediena šļūteni atvienojiet no augstspiediena pistoles vai ierīces tikai tad, ja sistēmā nav spiediena.*

1. Atļaidiet augstspiediena pistoles sviru.
2. Aizveriet ūdens krānu.
3. Uz 30 sekundēm nospiediet augstspiediena pistoles sviru.  
Sistēmā atlikušais spiediens tiek likvidēts.
4. Atļaidiet augstspiediena pistoles sviru.
5. Nofiksējiet augstspiediena pistoles sviru.
6. Atvienojiet ierīci no ūdens apgādes.
7. Izslēdziet ierīci "0/OFF" (Izsl.).
8. Atvienojiet tīkla spraudni no kontakttīzdzdas.

### Transportēšana

#### ⚠ UZMANĪBU

##### Svara neievērošana

*Savainojumu un bojājumu draudi*

*Transportējot ņemiet vērā ierīces svaru.*

### Ierīces nešana

1. Ierīci pacelt un nest, turot aiz nešanas roktura.

### Ierīces pārvietošana transportlīdzeklī

1. Nodrošiniet ierīci pret slīdēšanu un apgāšanos.

### Uzglabāšana

#### ⚠ UZMANĪBU

##### Svara neievērošana

*Savainojumu un bojājumu draudi*

*Uzglabājot ņemiet vērā ierīces svaru.*

### Ierīces uzglabāšana

1. Uztīniet tīkla pieslēguma vadu uz tīkla pieslēguma vada uzglabāšanas novietnes.
2. Novietojiet ierīci uz līdzenas virsmas.
3. Atvienojiet augstspiediena šļūteni no augstspiediena pistoles.
4. Atvienojiet strūklas cauruli no augstspiediena pistoles.
5. Savietojiet piederumus uz ierīces:
  - a Strūklas cauruli ar augstspiediena sprauslu iestipriniet strūklas caurulēm paredzētajā uzglabāšanas novietnē.

b Netīrumu frēzētāja strūklas cauruli iestipriniet strūklas caurulēm paredzētajā uzglabāšanas novietnē (K 2 Premium Horizontal).

c Augstspiediena pistoli ievietojiet augstspiediena pistolei paredzētajā uzglabāšanas novietnē.

### Attēls K

6. Atvienojiet augstspiediena šļūteni no ierīces.
7. Uzkariniet augstspiediena šļūteni uz augstspiediena šļūtenes āķa (K 2 Premium Horizontal).

Pirms ilgākas uzglabāšanas ievērojiet papildu norādījumus, skat. nodaļu *Kopšana un apkope*.

### Pretaizsalšanas aizsardzība

### IEVĒRĪBAI

#### Sala draudi

*Sals var izraisīt nepilnīgi iztukšotas ierīces bojājumus.*

*Raugiet lai ierīce un tās piederumi būtu pilnībā iztukšoti. Aizsargājiet ierīci no sala.*

Jābūt izpildītiem šādiem nosacījumiem:

- Ierīcei jābūt atvienotai no ūdens apgādes.
  - Augstspiediena šļūtenei jābūt iztīrītai.
1. Ieslēdziet ierīci "I/ON" (Iesl.).
  2. Gaidiet maks. 1 minūti, līdz no augstspiediena pieslēguma vairs neizplūst ūdens.
  3. Izslēdziet ierīci.
  4. Novietojiet ierīci ar visiem piederumiem uzglabāšanai telpā, kas aizsargāta no sala.

### Kopšana un apkope

#### ⚠ BĪSTAMI

##### Strāvas sitiena bīstamība

*Iespējams gūt ievainojumus, pieskaroties strāvu vadotām detaļām*

*Izslēdziet ierīci.*

*Atvienojiet tīkla spraudni.*

Ierīcei nav nepieciešama apkope, tas nozīmē, ka nav nepieciešams veikt nekādus regulārās apkopes darbus.

### Iztīrīt sietu ūdens pieslēgumā

### IEVĒRĪBAI

#### Bojāts siets ūdens pieslēgumā

*Ūdens piesārņojuma radīti ierīces bojājumi*

*Pirms sieta ievietošanas ūdens pieslēgumā pārbaudiet, vai tas nav bojāts.*

Vajadzības gadījumā iztīriet ūdens pieslēguma sietu.

1. Noņemiet ūdens pieslēguma savienojumu.
2. Izvelciet sietu.
3. Iztīriet sietu zem tekoša ūdens.

### Attēls L

4. Ievietojiet sietu ūdens pieslēgumā.

### Tīrīšanas līdzekļa filtra tīrīšana

Pirms ilgākas glabāšanas iztīriet tīrīšanas līdzekļa filtru.

1. Izvelciet filtru no tīrīšanas līdzekļa iesūkšanas šļūtenes.
2. Iztīriet filtru zem tekoša ūdens.

### Attēls M

### Palīdzība traucējumu gadījumā

Traucējumu cēloņi bieži vien ir vienkārši un tos ar turpmākā pārskata palīdzību var novērst pašu spēkiem. Šaubu vai nenorādītu traucējumu gadījumā, lūdzu, vērsieties autorizētā klientu servisā.

#### ⚠ BĪSTAMI

##### Strāvas sitiena bīstamība

*Iespējams gūt ievainojumus, pieskaroties strāvu vadotām detaļām*

## Izslēdziet ierīci.

Atvienojiet tīkla spraudni.

### Ierīce nedarbojas

1. Nospiediet augstspiediena pistoles sviru. Ierīce ieslēdzas.
2. Pārbaudiet, vai sakrīt sprieguma norāde uz tīpa plāksnītes ar strāvas avota spriegumu.
3. Pārbaudiet, vai tīkla pieslēguma vadam nav bojājumu.

### Spēcīgas spiediena svārstības

1. Izfīriet augstspiediena sprauslu:
  - a Ar adatu izfīriet netīrumus no sprauslas cauruma.
  - b Ar ūdeni izskalojiet augstspiediena sprauslu no priekšas.
2. Pārbaudiet ūdens pieplūdes daudzumu.


### Ierīce nav hermētiska

1. Neliels nehermētiskums ir tehniski paredzēts. Izņemta nehermētiskuma gadījumā vērsieties autorizētā klientu servisā.

## Garantija

Katrā valstī ir spēkā mūsu uzņēmuma atbildīgās sabiedrības izdotie garantijas nosacījumi. Garantijas termiņā Jūsu ierīces iespējamos darbības traucējumus mēs novērsim bez maksas, ja to cēlonis būs materiāla vai ražošanas kļūda. Garantijas gadījumā ar pirkumu apliecināšanu dokumentu vērsieties pie tirgotāja vai tuvākajā pilnvarotajā klientu apkalpošanas dienestā. (Adresi skatīt aizmugurē)

## Tehniskie dati

		K 2 Hori- zontāl	K 2 Pre- mium Hori- zontāl
<b>Strāvas pieslēgums</b>			
Spriegums	V	220-240	220-240
Fāze	~	1	1
Frekvence	Hz	50-60	50-60
Strāvas patēriņš	A	6	6
Drošinātāja veids		IPX5	IPX5
Aizsardzības klase		II	II
Tīkla drošinātājs (inertais)	A	10	10
<b>Ūdens pieslēgums</b>			
Pieplūdes spiediens (maks.)	MPa	1,2	1,2
Pievades temperatūra (maks.)	°C	40	40
Pieplūdes daudzums (min.)	l/min	7	7
<b>Ierīces veiktspējas dati</b>			
Darba spiediens	MPa	7,4	7,4
Maks. pieļaujama spiediens	MPa	11	11
Padeves apjoms, ūdens	l/min	5,2	5,2
Maksimālais padeves apjoms	l/min	6,0	6,0
Padeves apjoms, tīrīšanas līdzeklis	l/min	0,3	0,3

		K 2 Hori- zontāl	K 2 Pre- mium Hori- zontāl
Augstspiediena pistoles atsīta spēks	N	11	11
<b>Izmēri un svars</b>			
Raksturīgais ekspluatācijas svars	kg	4,1	4,2
Garums	mm	380	380
Platums	mm	197	197
Augstums	mm	248	264
<b>Aprēķinātās vērtības saskaņā ar EN 60335-2-79</b>			
Roku-plaukstu vibrācijas vērtība	m/s <sup>2</sup>	2,2	2,2
Nedrošības faktors K	m/s <sup>2</sup>	0,7	0,7
Trokšņa spiediena līmenis L <sub>pA</sub>	dB(A)	75	75
Nedrošības faktors K <sub>pA</sub>	dB(A)	3	3
Trokšņa intensitātes līmenis L <sub>WA</sub> + Nedrošības faktors K <sub>WA</sub>	dB(A)	90	90

Paturētas tiesības veikt tehniskas izmaiņas.

## ES atbilstības deklarācija

Ar šo mēs paziņojam, ka turpmāk tekstā minētās iekārtas projekts un konstrukcija, kā arī mūsu izgatavotais modelis atbilst ES direktīvu drošības un veselības pamatprasībām. Veicot ar mums nesaskaņotas izmaiņas iekārtas uzbūvē, šī deklarācija zaudē savu spēku.

Produkts: Augstspiediena tīrītājs

Tips: 1.60x-xxx.0

### Attiecīgās ES direktīvas

2000/14/EK  
2006/42/EK (+2009/127/EK)  
2011/65/ES  
2014/30/ES

### Piemērotie saskaņotie standarti

EN 60335-1  
EN 60335-2-79  
EN IEC 63000: 2018  
EN 55014-1: 2017 + A11: 2020  
EN 55014-2: 1997 + A1: 2001 + A2: 2008  
EN 61000-3-2: 2014  
EN 61000-3-3: 2013  
EN 62233: 2008

### Piemērotās atbilstības novērtēšanas procedūras

2000/14/EK: Pielikums V

### Piemērotie valsts standarti

-

### Trokšņa intensitātes līmenis dB(A)

K 2 (Premium) Horizontāl, K 3 Horizontāl

Izmērīts: 87

Nodrošināts: 90

Parakstītāji rīkojas valdes vārdā un ar tās pilnvaru.



H. Jenner

Chairman of the Board of Management



S. Reiser

Manager Regulatory Affairs & Certification

Pilnvarotais sagatavot dokumentaciją:  
S. Reizers (S. Reiser)  
Alfred Kärcher SE & Co. KG  
Alfred-Kärcher-Str. 28 - 40  
71364 Winnenden (Vācija)  
Tālr.: +49 7195 14-0  
Fakss: +49 7195 14-2212  
Vinendene (Winnenden), 01.07.2023.

## Turinys

Bendrosios nuorodos .....	64
Aplinkos apsauga .....	64
Naudojimas laikantis nurodymų .....	64
Priedai ir atsarginės dalys .....	64
Komplektacija .....	64
Įrenginio aprašymas .....	64
Saugos įtaisai .....	65
Simboliai ant prietaiso .....	65
Montavimas .....	65
Atidavimas eksploatuoti .....	65
Eksploatavimas .....	65
Transportavimas .....	66
Laikymas .....	66
Techninė priežiūra ir eksploatacinės parengties užtikrinimas .....	66
„Pagalba trikčių atveju“ .....	67
Garantija .....	67
Techniniai duomenys .....	67
ES atitikties deklaracija .....	67

## Bendrosios nuorodos



Prieš pradėdami naudotis prietaisu, perskaitykite šią originalią naudojimo instrukciją ir pridėdamus saugos

nurodymus. Laikykitės jų.

Išsaugokite abi knygeles vėlesniam naudojimui arba kitam prietaiso savininkui.

## Aplinkos apsauga



Pakuotės medžiagos gali būti perdirbamos. Pakuotės atliekas prašome šalinti laikantis aplinkos apsaugos teisės aktų reikalavimų.



Elektros ir elektroniniuose prietaisuose būna vertingų perdirbamųjų medžiagų ir dažnai, pvz., baterijų, akumuliatorių sudedamųjų dalių, arba alyvos, kurias netinkamai naudojant arba jas šalinti ne pagal reikalavimus gali kilti pavojus žmonių sveikatai ir aplinkai. Tačiau norint tinkamai eksploatuoti prietaisą šios sudedamosios dalys yra būtinos. Šiuo simboliu pažymėtus prietaisus draudžiama šalinti su buitinėmis atliekomis.

Valymo darbus, kurių metu susidaro alyvos turinčios nuotekos, pvz., variklių valymas, automobilių dugno plovimas, atlikti galima tik tose valymo vietose, kuriose yra alyvos separatorius.

Darbus naudojant valiklius leidžiama taikyti tik vandeniui atspariems darbiniais paviršiams su jungtimi prie nešvaraus vandens kanalizacijos. Užtikrinkite, kad valiklis nepatektų į vandens telkinius arba įsiskverbėtų į dirvožemį.

### Nuorodos dėl sudedamųjų medžiagų (REACH)

Naujausią informaciją apie sudedamąsias medžiagas rasite: [www.kaercher.de/REACH](http://www.kaercher.de/REACH)

## Naudojimas laikantis nurodymų

Šį aukšto slėgio valymo įrenginį naudokite tik privačiai. Aukšto slėgio valymo įrenginys skirtas aukšto slėgio vandens srove valyti mašinas, transporto priemones, statinius, įrankius, fasadus, terasas, sodo įrankius ir pan.

## Priedai ir atsarginės dalys

Naudokite tik originalius priedus ir originalas atsargines dalis – taip užtikrinsite, kad įrenginys veiktų patikimai ir be trikčių.

Informaciją apie priedus ir atsargines dalis rasite svetainėje [www.kaercher.com](http://www.kaercher.com).

## Komplektacija

Įrenginio tiekiamo komplekto sudėtis parodyta ant pakuotės. Išpakavę patikrinkite, ar yra visos įrenginio detalės. Jei trūksta priedų arba yra transportavimo pažeidimų, praneškite apie tai pardavėjui.

## Įrenginio aprašymas

### Paveikslai pateikti grafikų puslapyje

#### Paveikslas A

#### Paveikslas B

- 1 Tinklo jungties sandėliavimas
- 2 Didžiaslėgio pistoleto sandėliavimas
- 3 Maitinimo tinklo jungtis su tinklo kištuku
- 4 Įsisenėjusių nešvarumų purkšto grandiklis (K 2 Premium Horizontal)
- 5 Purkštas su didžiaslėgiu antgaliu įprastoms valymo užduotims atlikti
- 6 Didžiaslėgis pistoletas
- 7 Mygtukas, skirtas didžiaslėgei žarnai nuo didžiaslėgio slėgio pistoleto atskirti
- 8 Didžiaslėgio pistoleto svirtis
- 9 Didžiaslėgio pistoleto fiksatorius
- 10 Didžiaslėgė žarna
- 11 Purkšto sandėliavimas
- 12 Didžiaslėgės žarnos kablys (K 2 Premium Horizontal)
- 13 Gabenimo rankena
- 14 Prietaiso jungiklis „0/OFF“ / „I/ON“ („0 / IŠJUNGTĄ“ / „I / ĮJUNGTĄ“)
- 15 Identifikacinė plokštelė
- 16 Didžiaslėgės žarnos greitojo sujungimo mova
- 17 Varžtai
- 18 \*\* Sodo žarna (armuotoji, skersmuo ne mažesnis kaip 1/2 col. (13 mm), ne trumpesnė kaip 7,5 m, su prekybinius standartus atitinkančia sparčiojo sujungimo mova)
- 19 Vandens tiekimo jungties mova
- 20 Sietas
- 21 Vandens tiekimo jungtis
- 22 Valiklio siurbimo žarna



## 23 Valiklio filtras

\*\* papildomai reikalinga

### Saugos įtaisai

#### ⚠ **ATSARGIAI!**

*Trūkstanti arba pakeisti saugos įtaisai!*

*Apsauginiai įtaisai garantuoja jūsų saugą.*

*Neleidžiama saugos įtaisams taikyti apylankų, įtaisus pašalinti arba juos deaktivuoti.*

#### Įrenginio jungiklis

Įrenginio jungiklis užkerta kelią netyčiam prietaiso veikimui.

#### Aukšto slėgio pistoleto fiksatorius

Fiksatorius užblokuoja aukšto slėgio pistoleto svertą ir užkerta kelią netyčiam prietaiso paleidimui.

#### Automatinio sustabdymo funkcija

Atleidus aukšto slėgio pistoleto svertą, pneumatinis jungiklis išjungia siurblių ir aukšto slėgio srovę nutruksta. Nuspaudus svertą, siurblys vėl įsijungia.

### Simboliai ant prietaiso



Aukštojo slėgio srovės nenukreipkite į žmones, gyvūnus, įtampingąją elektros įrangą arba į patį prietaisą.

Saugokite prietaisą nuo šalčio.



Prietaiso neleidžiama jungti tiesiogiai prie viešųjų geriamoji vandens tinklų.

### Montavimas

**Paveikslai pateikti grafikų puslapyje.**

Prieš naudojimą sumontuokite prietaise atskiras kartu pristatytas dalis.

Pasiruoškite kartu pristatytus varžtus ir jiems tinkamą atsuktuvą.

#### Didžiaslėgio pistoleto dėtuvės montavimas

1. Dviem varžtais pritvirtinkite didžiaslėgio pistoleto sandėliavimo dėtuvę prie įrenginio.

**Paveikslas C**

#### Movos vandens jungčiai montavimas

1. Užsukite movą vandens jungčiai ant prietaiso vandens jungties.

**Paveikslas D**

### Atidavimas eksploatuoti

1. Pastatykite prietaisą ant lygaus paviršiaus.
2. Išvyniokite visą aukštojo slėgio žarną ir ištiesinkite visas kilpas bei susisukusias vietas.
3. Aukštojo slėgio žarną sujunkite su prietaisu.
  - a Iš movos ištraukite spaustuką.
  - b Aukštojo slėgio žarną įkiškite į jungtį.
  - c Paspauskite žemyn jungties spaustuką.

**Paveikslas E**

4. Aukštojo slėgio žarną sujunkite su aukštojo slėgio pistoletu.
  - a Suspauskite spaustuką.
  - b Ištraukite spaustuką.
  - c Įstatykite aukštojo slėgio žarną.
  - d Įspauskite apkabą, kol ji užsifiksuos.

**Paveikslas F**

5. Patikrinkite, ar sujungimai patikimi, patraukdami aukšto slėgio žarną.

6. Įkiškite tinklo kištuką į lizdą.

### Vandens tiekimas

Jungčių vertes žr. skyriuje „Identifikacinė plokštelė“ arba *Techniniai duomenys*.

Vadovaukitės vandens tiekimo įmonės nuostatomis.

#### **DĖMESIO**

**Žala dėl užteršto vandens**

*Vandenyje esantys nešvarumai gali pažeisti siurblių ir priedus.*

*Apsaugai KÄRCHER rekomenduoja naudoti KÄRCHER vandens filtrus (specialus priedas, užsakymo numeris 4.730-059).*

#### Jungtis su vandentiekio linija

#### **DĖMESIO**

**sujungimas su prietaiso vandens jungtimi**

*Siurblio pažeidimai*

*Žarnos movą su „Aquastop“ jungti su prietaiso vandens jungtimi draudžiama.*

*Su vandens čiaupu galite naudoti „Aquastop“ movą.*

1. Užmaukite sodo žarną ant vandens jungties movos.
2. Prijunkite sodo žarną prie vandens linijos.

**Paveikslas G**

3. Iki galo atsukite vandens čiaupą.

### Eksploatavimas

#### **DĖMESIO**

**Siurblio sausoji eiga**

*Prietaiso pažeidimas*

*Jeigu prietaise per 2 minutes nesukuriamas slėgis, išjunkite prietaisą ir toliau vadovaukitės nurodymais, pateiktais skyriuje „Pagalba trikčių atveju“.*

#### **DĖMESIO**

**Prietaiso padėties nepaisymas**

*Siurblio pažeidimai*

*Prietaisą naudokite gulčioje padėtyje (horizontaliai).*

#### Auštojo slėgio režimas

#### **DĖMESIO**

**Dažytų arba jautrių paviršių pažeidimas**

*Paviršiai pažeidžiami pasirinkus nedidelį srovės atstumą arba netinkamą purškimo antgalį.*

*Valydami dažytus paviršius laikykite bent 30 cm srovės atstumą.*

*Automobilių padangų, dažų arba jautrių paviršių, tokių kaip medis, nevalykite su purvo skutikliu.*

1. Įkiškite purkštą į aukštojo slėgio pistoletą ir užfiksuo- kite pasukdami 90°.

**Paveikslas H**

2. Įjunkite prietaisą („I / ON“).
3. Panaikinkite aukštojo slėgio pistoleto sverto blokavi- mą.
4. Nuspauskite aukštojo slėgio pistoleto svertą. Prietaisas įsijungia.

#### Eksploatavimas naudojant valiklį

#### ⚠ **PAVOJUS**

**Sagos duomenų lapo nepaisymas**

*Sunki žala sveikatai netinkamai naudojant valiklį.*

*Atsižvelkite į valiklio gamintojo saugos duomenų lapą, ypač nurodymus dėl asmeninių apsaugos priemonių.*

**Pastaba**

*KÄRCHER valiklis užtikrina darbą be sutrikimų. Pasi- konsultuokite arba užsakykite mūsų katalogą ar mūsų valymo priemonių informacinį lapelį.*

## Pastaba

Valymo priemonės įmaišyti leidžiant tik pasirinkus veiki-  
mą žemu slėgiu.

1. Iš korpuso ištraukite norimo ilgio valiklio siurbimo žarną.  
**Paveikslas I**
2. Valiklio siurbimo žarną įkiškite į valiklio tirpalo talpy-  
klą.
3. Atjunkite purkštą nuo aukštojo slėgio pistoleto ir  
dirbkite tik naudodami aukštojo slėgio pistoletą.  
Eksploatuojant valiklio tirpalas maišomas su van-  
dens srove.

## Rekomenduojamas valymo būdas

1. Taupiai užpurškite valymo priemonės ant sauso  
paviršiaus ir leiskite jai veikti (nedžiiovinkite).
2. Nuplaukite atsilaisvinusį purvą aukšto slėgio srove.

## Baigus eksploatuoti su valymo priemone

1. Skalaukite prietaisą apie 30 sekundžių švariu van-  
deniu.

## Eksploatavimo nutraukimas

1. Atleiskite aukštojo slėgio pistoleto svertą.  
Kai svertas atleidžiamas, prietaisas išjungiamas.  
Aukštasis slėgis sistemoje nėra panaikinamas.
2. Užfiksukite aukštojo slėgio pistoleto svertą.

## Paveikslas J

3. Darydami ilgesnes negu 5 minučių darbo pertrau-  
kas prietaisą išjunkite „0/OFF“.

## Darbo užbaigimas

### ⚠ **ATSARGIAI**

#### Slėgis sistemoje

Sužalojimai dėl nekontroliuojamai išsiveržiančio aukšto  
slėgio vandens

Aukšto slėgio žarną nuo aukšto slėgio pistoleto arba  
nuo prietaiso atjunkite tik tuo atveju, kai sistemoje nėra  
slėgio.

1. Atleiskite aukštojo slėgio pistoleto svertą.
2. Užsukite vandens čiaupą.
3. Spauskite aukšto slėgio pistoleto svertą  
30 sekundžių.  
Sistemoje dar likęs slėgis bus išleistas.
4. Atleiskite aukštojo slėgio pistoleto svertą.
5. Užfiksukite aukštojo slėgio pistoleto svertą.
6. Atjunkite įrenginį nuo vandens tiekimo.
7. Išjunkite prietaisą „0/OFF“.
8. Ištraukite tinklo kištuką iš lizdo.

## Transportavimas

### ⚠ **ATSARGIAI**

#### Nesilaikant svorio nuorodos

Sužalojimų ir materialinės žalos pavojus  
Transportuodami atsižvelkite į įrenginio svorį.

## Prietaiso nešiojimas

1. Pakelkite prietaisą už nešiojimo rankenos ir neškite.

## Prietaiso vežimas transporto priemonėje

1. Apsaugokite prietaisą nuo slydimo ir apvirtimo.

## Laikymas

### ⚠ **ATSARGIAI**

#### Nesilaikant svorio nuorodos

Sužalojimų ir materialinės žalos pavojus  
Laikydami atsižvelkite į prietaiso svorį.

## Įrenginio sandėliavimas

1. Maitinimo tinklo laidą suvyniokite maitinimo tinklo  
laido sandėliavimo vietoje.
2. Pastatykite įrenginį ant lygaus paviršiaus.
3. Didžiaslėgę žarną atjunkite nuo didžiaslėgio pistole-  
to.
4. Atjunkite purkštą nuo didžiaslėgio pistoleto.
5. Sudėkite priedus ant įrenginio:
  - a Įkiškite purkštą su didžiaslėgiu antgaliu į purkšto  
sandėliavimo vietą.
  - b Įkiškite purkšto nešvarumų grandiklį į purkšto  
sandėliavimo vietą (K 2 Premium Horizontal).
  - c Didžiaslėgį pistoletą įkiškite į didžiaslėgio pistole-  
to sandėliavimo vietą.

## Paveikslas K

6. Atjunkite didžiaslėgę žarną nuo įrenginio.
7. Pakabinkite didžiaslėgę žarną ant didžiaslėgės žar-  
nos kablo (K 2 Premium Horizontal).

Prieš sandėliuodami ilgesniam laikui, atkreipkite dėmesį  
į papildomus nurodymus, žr. sk. *Techninė priežiūra ir  
eksploatacinės parengties užtikrinimas*.

## Apsauga nuo šalčio

### **DĖMESIO**

#### Užšalimo pavojus

Nevisiškai ištuštintus prietaisus gali sugadinti šaltis.

Iki galo ištuštinkite prietaisą ir priedus.

Saugokite prietaisą nuo šalčio.

Reikia įvykdyti šias sąlygas:

- Prietaisas atjungtas nuo vandens tiekimo.
  - Aukštojo slėgio žarna pašalinta.
1. Įjunkite prietaisą „I / ON“.
  2. Palaukite ne ilgiau kaip 1 minutę, kol iš aukštojo slė-  
gio jungties nustos tekėti vanduo.
  3. Išjunkite prietaisą.
  4. Prietaisą su visais priedais laikykite nuo šalčio ap-  
saugotoje vietoje.

## Techninė priežiūra ir eksploatacinės parengties užtikrinimas

### ⚠ **PAVOJUS**

#### Elektros smūgio pavojus

Sužalojimai prisilietus prie elektrinių dalių

Išjunkite prietaisą.

Ištraukite tinklo kištuką.

Prietaisui nereikia atlikti techninės priežiūros, t. y. jums  
nereikia atlikti reguliarių techninės priežiūros darbų.

## Vandens jungties sieto valymas

### **DĖMESIO**

#### Vandens jungtyje pažeistas sietas

Prietaiso pažeidimai dėl nešvaraus vandens

Prieš įdėdami sietą į vandens jungtį, patikrinkite, ar jis  
nepažeistas.

Jeigu reikia, išvalykite vandens jungties sietą .

1. Nuimkite vandens jungties movą.
2. Ištraukite sietą.
3. Nuplaukite sietą po tekančiu vandeniu.

## Paveikslas L

4. Įdėkite sietą į vandens jungtį.

## Valiklio filtro valymas

Jeigu ketinate sandėliuoti ilgesnį laiką, išvalykite valiklio  
filtrą.

1. Nutraukite filtrą nuo valiklio siurbimo žarnos.

2. Nuplaukite filtrą po tekančiu vandeniu.  
**Paveikslas M**

## „Pagalba trikčių atveju“

Gedimų priežastys dažnai yra paprastos, kurias nesunkiai pašalinsite pasinaudoję šia apžvalga. Kilus abejonių arba atsiradus čia nenurodytų gedimų, kreipkitės į įgaliotą klientų aptarnavimo tarnybą.

### ⚠ PAVOJUS

#### Elektrios smūgio pavojus

Sužalojimai prisilietus prie elektrinių dalių  
Išjunkite prietaisą.

Ištraukite tinklo kištuką.

#### Prietaisais neveikia

- Nuspauskite aukšto slėgio pistoleto svirtą.  
Prietaisais įsijungia.
- Patikrinkite, ar ant tipo plokštelės nurodyta įtampa atitinka elektrios šaltinio įtampą.
- Patikrinkite, ar nepažeistas sujungimo su tinklu laidas.

#### Dideli slėgio svyravimai

- Išvalykite aukšto slėgio antgalį:
  - pašalinkite nešvarumus iš antgalio skylės adata.
  - Nuskalaukite aukšto slėgio antgalį vandeniu iš priekio.
- Patikrinkite tiekiamo vandens kiekį.

#### Prietaisais nesandarus


- Nedidelis prietaiso nesandarusas techniškai galimas. Dėl didelio nesandarumo kreipkitės į klientų aptarnavimo centrą.

## Garantija

Kiekvienoje šalyje galioja mūsų įgaliotų pardavėjų nustatytos garantijos sąlygos. Galimus prietaiso gedimus garantijos galiojimo laikotarpiu pašalinsime nemokamai, jei tokių gedimų priežastis buvo netinkamos medžiagos ar gamybos klaidos. Dėl garantinių gedimų šalinimo kreipkitės į savo pardavėją arba artimiausią klientų aptarnavimo tarnybą pateikdami pirkimą patvirtinančią kasos kvitą.

(Adresą rasite kitoje pusėje)

## Techniniai duomenys

		K 2 Hori- zontal	K 2 Pre- mium Hori- zontal
<b>Elektrios jungtis</b>			
Įtampa	V	220-240	220-240
Fazė	~	1	1
Dažnis	Hz	50-60	50-60
Srovės suvartojimas	A	6	6
Saugiklio rūšis		IPX5	IPX5
Apsaugos klasė		II	II
Maitinimo tinklo saugiklis (inertinis)	A	10	10
<b>Vandens jungtis</b>			
Įleidimo slėgis (maks.)	MPa	1,2	1,2
Įleidimo temperatūra (maks.)	°C	40	40
Tiekiamas kiekis (min.)	l/min	7	7
<b>Įrenginio galios duomenys</b>			

		K 2 Hori- zontal	K 2 Pre- mium Hori- zontal
Darbinis slėgis	MPa	7,4	7,4
Maks. leistinas slėgis	MPa	11	11
Tiekimo pajėgumas, vanduo	l/min	5,2	5,2
Tiekimo pajėgumas, maksimalus	l/min	6,0	6,0
Tiekimo pajėgumas, valymo priemonė	l/min	0,3	0,3
Rankinio purškimo pistoleto atitransko jėga	N	11	11
<b>Matmenys ir svoriai</b>			
Tipinis darbinis svoris	kg	4,1	4,2
Ilgis	mm	380	380
Plotis	mm	197	197
Aukštis	mm	248	264
<b>Nustatytos vertės pagal EN 60335-2-79</b>			
Plaštakos ir rankos vibracijos vertė	m/s <sup>2</sup>	2,2	2,2
Neapibrėžtis K	m/s <sup>2</sup>	0,7	0,7
Garso lygis L <sub>pA</sub>	dB(A)	75	75
Neapibrėžtis K <sub>pA</sub>	dB(A)	3	3
Garso galios lygis L <sub>WA</sub> + Neapibrėžtis K <sub>WA</sub>	dB(A)	90	90

Gamintojas pasilieka teisę atlikti techninius pakeitimus.

## ES atitikties deklaracija

Pareiškiame, kad toliau aprašyto aparato brėžiniai ir konstrukcija bei mūsų į rinką išleistas modelis atitinka pagrindinius ES direktyvų saugumo ir sveikatos apsaugos reikalavimus. Jeigu įrenginiui atliekamas su mumis nesuderintas keitimas, ši deklaracija netenka savo galios.

Produktas: Aukšto slėgio valymo įrenginys

Tipas: 1.60x-xxx.0

#### Atitinkamos ES direktyvos

2000/14/EB

2006/42/EB (+2009/127/EB)

2011/65/ES

2014/30/ES

#### Taikomi darnieji standartai

EN 60335-1

EN 60335-2-79

EN IEC 63000: 2018

EN 55014-1: 2017 + A11: 2020

EN 55014-2: 1997 + A1: 2001 + A2: 2008

EN 61000-3-2: 2014

EN 61000-3-3: 2013

EN 62233: 2008

#### Taikoma atitikties įvertinimo procedūra

2000/14/EB: V priedas

#### Taikomi nacionaliniai standartai

-

#### Svertinis garso galios lygis dB(A)

K 2 (Premium) Horizontal, K 3 Horizontal

Išmatuotas: 87

Garantuojamas: 20  
Pasirašantys asmenys veikia pagal bendrovės vadovų  
galiuojimus.

  
H. Jenner

Chairman of the Board of Management

  
S. Reiser

Manager Regulatory Affairs & Certification

Dokumentacijos tvarkytojas:

S. Reiser

Alfred Kärcher SE & Co. KG

Alfred-Kärcher-Str. 28 - 40

71364 Vinendenas, Vokietija

Tel.: +49 7195 14-0

Faks.: +49 7195 14-2212

Vinendenas, 2023 m. liepos 1 d.

## Spis treści

Wskazówki ogólne .....	68
Ochrona środowiska .....	68
Zastosowanie zgodne z przeznaczeniem .....	68
Akcesoria i części zamienne .....	68
Zakres dostawy .....	68
Opis urządzenia .....	68
Zabezpieczenia .....	69
Symbole na urządzeniu .....	69
Montaż .....	69
Uruchamianie .....	69
Eksploatacja .....	69
Transport .....	70
Składowanie .....	70
Czyszczenie i konserwacja .....	71
Usuwanie usterek .....	71
Gwarancja .....	71
Dane techniczne .....	71
Deklaracja zgodności UE .....	72

## Wskazówki ogólne



Przed rozpoczęciem użytkowania urządzenia należy przeczytać oryginalną instrukcję obsługi oraz załączone

wskazówki dotyczące bezpieczeństwa. Postępować zgodnie z podanymi instrukcjami. Oba zeszyty przechować do późniejszego wykorzystania lub dla następnego użytkownika.


## Ochrona środowiska



Materiały, z których wykonano opakowania, nadają się do recyklingu. Opakowania poddać utylizacji przyjaznej dla środowiska naturalnego.



Elektryczne i elektroniczne urządzenia zawierają cenne surowce wtórne, a często również takie części składowe jak baterie, akumulatory lub olej, które w razie niewłaściwej obsługi lub nieprawidłowej utylizacji mogą stanowić potencjalne zagrożenie dla zdrowia ludzkiego i środowiska naturalnego. Jednak te części składowe są niezbędne do prawidłowej pracy urządzenia. Urządzeń oznaczonych tym symbolem nie można wyrzucać do odpadów z gospodarstw domowych.

 Czyszczenie, podczas którego powstaje woda zawierająca olej, np. mycie silnika, mycie podwozia, może być wykonywane tylko na stanowiskach do mycia wyposażonych w oddzielną wodę.



Prace z użyciem środków czyszczących można wykonywać tylko na wodoszczelnych powierzchniach roboczych z podłączeniem do kanalizacji odprowadzającej brudną wodę. Nie dopuszczać, aby środki czyszczące dostały się do zbiorników wodnych lub do gleby.

## Wskazówki dotyczące składników (REACH)

Aktualne informacje dotyczące składników można znaleźć na stronie: [www.kaercher.de/REACH](http://www.kaercher.de/REACH)

## Zastosowanie zgodne z przeznaczeniem

Mijka wysokociśnieniowa jest przeznaczona wyłącznie do zastosowania w gospodarstwach domowych.

Mijka wysokociśnieniowa jest przeznaczona do czyszczenia maszyn, pojazdów, budynków, narzędzi, fasad, tarasów, sprzętu ogrodowego itd. za pomocą strumienia wody pod wysokim ciśnieniem.

## Akcesoria i części zamienne

Należy stosować tylko oryginalne akcesoria i części zamienne, ponieważ gwarantują one bezpieczną i bezawaryjną pracę urządzenia.

Informacje dotyczące akcesoriów i części zamiennych można znaleźć na stronie [www.kaercher.com](http://www.kaercher.com).

## Zakres dostawy

Zakres dostawy urządzenia jest przedstawiony na opakowaniu. Podczas rozpakowywania urządzenia należy sprawdzić, czy w opakowaniu znajdują się wszystkie elementy. W przypadku stwierdzenia braków w akcesoriach lub szkód powstałych w transporcie należy zwrócić się do dystrybutora.

## Opis urządzenia

Ilustracje: patrz strona z grafikami

Rysunek A

Rysunek B

- 1 Schowek na przewód zasilający
- 2 Schowek na pistolet wysokociśnieniowy
- 3 Przewód zasilający z wtyczką sieciową
- 4 Lanca z dyszą rotacyjną do uporczywych zabrudzeń (K 2 Premium Horizontal)
- 5 Lanca strumieniowa z dyszą wysokociśnieniową do standardowego czyszczenia
- 6 Pistolet wysokociśnieniowy
- 7 Zacisk do odłączania węża wysokociśnieniowego od pistoletu wysokociśnieniowego
- 8 Dźwignia pistoletu wysokociśnieniowego
- 9 Blokada pistoletu wysokociśnieniowego
- 10 Wąż wysokociśnieniowy
- 11 Schowek na lance
- 12 Hak do węża wysokociśnieniowego (K 2 Premium Horizontal)
- 13 Uchwyt transportowy
- 14 Wyłącznik urządzenia „0/OFF” / „I/ON”
- 15 Tabliczka znamionowa
- 16 Szybkołączka do przewodu wysokociśnieniowego

- 17 Śruby
- 18 \*Wąż ogrodowy (wzmocniony, średnica co najmniej 1/2 cala (13 mm), długość co najmniej 7,5 m, z dostępną w handlu szybkozłączką)
- 19 Złączka przyłącza wody
- 20 Sitko
- 21 Przyłącze wody
- 22 Wąż ssący do środka czyszczącego
- 23 Filtr środka czyszczącego

\* konieczne dodatkowo

## Zabezpieczenia

### ⚠ OSTROŻNIE

**Brak urządzeń zabezpieczających lub zmiany wprowadzone w urządzeniach zabezpieczających!**  
Urządzenia zabezpieczające służą ochronie użytkownika.

*Nie wolno omijać, usuwać ani dezaktywować żadnych urządzeń zabezpieczających.*

### Wylącznik urządzenia

Wylącznik urządzenia zapobiega niezamierzonemu włączeniu urządzenia.

### Blokada pistoletu wysokociśnieniowego

Blokada unieruchamia dźwignię pistoletu wysokociśnieniowego i zapobiega niezamierzonemu włączeniu urządzenia.

### Funkcja automatycznego zatrzymania

Po zwolnieniu dźwigni pistoletu wysokociśnieniowego wylącznik ciśnieniowy wylacza pompę wysokociśnieniową i wysokociśnieniowy strumień wody ustaje. Po naciśnięciu dźwigni pompa ponownie się włącza.

## Symbole na urządzeniu



Nie kierować strumienia pod wysokim ciśnieniem na osoby, zwierzęta, aktywne wyposażenie elektryczne ani na samo urządzenie.

Chronić urządzenie przed mrozem.

Urządzenia nie wolno podłączać bezpośrednio do publicznej sieci wody pitnej.



## Montaż

**Ilustracje patrz strona z grafikami.**

Przed uruchomieniem zamontować do urządzenia dostarczone luzem części.

Przygotować dostarczone śruby i odpowiedni wkrętak.

### Montaż schowka na pistolet wysokociśnieniowy

1. Zamocować schówek na pistolet wysokociśnieniowy na urządzeniu za pomocą dwóch śrub.

**Rysunek C**

### Montaż złączki przyłącza wody

1. Przykręcić złączkę przyłącza wody na urządzeniu.

**Rysunek D**

## Uruchamianie

1. Ustawić urządzenie na równej powierzchni.

2. Rozwinąć wąż wysokociśnieniowy i rozkręcić wszelkie pętle i skręcenia.
3. Podłączyć wąż wysokociśnieniowy do urządzenia.
  - a Pociągnąć do góry zacisk na sprężelę.
  - b Włożyć wąż wysokociśnieniowy do zacisku
  - c Nacisnąć zacisk na sprężelę w dół.
4. Połączyć wąż wysokociśnieniowy z pistoletem wysokociśnieniowym.
  - a Ścisnąć zacisk.
  - b Wyciągnąć zacisk.
  - c Podłączyć wąż wysokociśnieniowy.
  - d Wcisnąć kłamerę, aż się zatrzaśnie.
5. Sprawdzić bezpieczne połączenia poprzez pociągnięcie węża wysokociśnieniowego.
6. Włożyć wtyczkę sieciową do gniazdka.

## Dopływ wody

Wartości przyłączeniowe patrz tabliczka znamionowa lub rozdział *Dane techniczne*.

Przestrzegać przepisów przedsiębiorstwa wodociągowego.

## UWAGA

**Uszkodzenia z powodu zanieczyszczonej wody**

Zanieczyszczenia w wodzie mogą uszkodzić pompę oraz akcesoria.

W celu ochrony KÄRCHER zaleca stosowanie filtra wody KÄRCHER (wyposażenie specjalne, numer artykułu 4.730-059).

## Podłączenie do instalacji wodnej

## UWAGA

**Złączka węża z Aquastop na przyłączy wody urządzenia**

Uszkodzenie pompy

*Nigdy nie używać złączki węża z Aquastop na przyłączy wody urządzenia.*

*Mozna użyć złączki z Aquastop na kranie.*

1. Podłączyć wąż ogrodowy do złączki przyłącza wody.
  2. Podłączyć wąż ogrodowy do instalacji wodnej.
- Rysunek G**
3. Całkowicie odkręcić kran.

## Eksplotacja

## UWAGA

**Praca pompy na sucho**

Uszkodzenie urządzenia

*Jeśli urządzenie nie wytworzy ciśnienia w ciągu 2 minut, wylączyc urządzenie i postępować zgodnie ze wskazówkami w rozdziale *Usuwanie usterek*.*

## UWAGA

**Nieprzestrzeżenie pozycji urządzenia**

Uszkodzenie pompy

*Nie eksploatować urządzenia w pozycji poziomej.*

## Praca z wysokim ciśnieniem

## UWAGA

**Uszkodzenie delikatnych lub lakierowanych powierzchni**

*Zbyt mała odległość spryskiwania lub wybór nieodpowiedniej lancy powoduje uszkodzenie powierzchni.*

*Zachować odległość strumienia min. 30 cm podczas czyszczenia lakierowanych powierzchni.*

*Nie czyścić opon, lakieru ani delikatnych powierzchni, np. drewna, za pomocą dyszy rotacyjnej.*

1. Włożyć lancę do pistoletu wysokociśnieniowego i zablokować poprzez obrót o 90°.
2. Włączyć urządzenie („I/ON”).
3. Odblokować dźwignię pistoletu wysokociśnieniowego.
4. Nacisnąć dźwignię pistoletu wysokociśnieniowego. Urządzenie włącza się.

#### Praca ze środkiem czyszczącym

### ⚠ NIEBEZPIECZEŃSTWO

#### Nieprzestrzeganie karty charakterystyki

Poważny uszczerbek na zdrowiu z powodu nieprawidłowego użycia środka czyszczącego.

Przestrzegać karty charakterystyki producenta środka czyszczącego, a w szczególności wskazówek dotyczących osobistego wyposażenia ochronnego.

#### Wskazówka

Środki czyszczące KÄRCHER gwarantują niezakłóconą pracę urządzenia. Prosimy o zaczerpniecie porady oraz zamówienie naszego katalogu lub broszury z informacjami o naszych środkach czyszczących.

#### Wskazówka

Tylko podczas pracy z niskim ciśnieniem można dodawać środki czyszczące.

1. Wyciągnąć z obudowy na żadaną długość wąż ssawny środka czyszczącego.

#### Rysunek I

2. Zawiesić wężyk do zasysania środka czyszczącego w pojemniku z roztworem środka czyszczącego.
3. Odłączyć lancę od pistoletu wysokociśnieniowego i pracować tylko z pistoletem wysokociśnieniowym. Podczas pracy do strumienia wody dodawany jest roztwór środka czyszczącego.

#### Zalecana metoda czyszczenia

1. Cienko spryskać suchą powierzchnię środkiem czyszczącym i pozostawić na pewien czas (ale nie do wyschnięcia).
2. Splukać rozpuszczony brud strumieniem wysokociśnieniowym.

#### Po zakończeniu pracy ze środkiem czyszczącym

1. Płukać urządzenie przez ok. 30 sekund w czystej wodzie.

#### Przerywanie pracy

1. Puścić dźwignię pistoletu wysokociśnieniowego. Po zwolnieniu dźwigni urządzenie wyłącza się. W układzie pozostaje wysokie ciśnienie.
2. Zablokować dźwignię pistoletu wysokociśnieniowego.

#### Rysunek J

3. Podczas przerwy w pracy trwających dłużej niż 5 minut wyłączyć urządzenie „0/OFF”.

#### Zakończenie pracy

### ⚠ OSTROŻNIE

#### Ciśnienie w układzie

Obrażenia spowodowane przez wodę wydostającą się w niekontrolowany sposób pod wysokim ciśnieniem. Wąż ciśnieniowy odłączając od pistoletu wysokociśnieniowego lub od urządzenia tylko wtedy, gdy układ nie znajduje się pod ciśnieniem.

1. Puścić dźwignię pistoletu wysokociśnieniowego.
2. Zamknąć kran.
3. Nacisnąć dźwignię pistoletu wysokociśnieniowego i przytrzymać 30 s.

Ciśnienie znajdujące się jeszcze w układzie zostaje zredukowane.

4. Puścić dźwignię pistoletu wysokociśnieniowego.
5. Zablokować dźwignię pistoletu wysokociśnieniowego.
6. Odłączyć urządzenie od dopływu wody.
7. Wyłączyć urządzenie „0/OFF”.
8. Odłączyć wtyczkę od gniazdka.

## Transport

### ⚠ OSTROŻNIE

#### Nieuwzględnianie masy urządzenia

Niebezpieczeństwo odniesienia obrażeń i uszkodzenia. Podczas transportu zwrócić uwagę na masę urządzenia.

#### Noszenie urządzenia

1. Urządzenie podnosić i nosić za uchwyt.

#### Transport urządzenia pojazdem

1. Zabezpieczyć urządzenie przed przesunięciem i upadkiem.

## Składowanie

### ⚠ OSTROŻNIE

#### Nieuwzględnianie masy urządzenia

Niebezpieczeństwo odniesienia obrażeń i uszkodzenia. Podczas składowania uwzględnić masę urządzenia.

#### Przechowywanie urządzenia

1. Zwinąć przewód zasilający i schować go do schowka na przewód zasilający.
2. Ustawić urządzenie na równej powierzchni.
3. Odłączyć wąż wysokociśnieniowy od pistoletu wysokociśnieniowego.
4. Odłączyć lancę od pistoletu wysokociśnieniowego.
5. Schować akcesoria w urządzeniu:
  - a Umieścić lancę z dyszą wysokociśnieniową w schowku na lance.
  - b Umieścić lancę z dyszą rotacyjną w schowku na lance (K 2 Premium Horizontal).
  - c Wsunąć pistolet wysokociśnieniowy do schowka na pistolet wysokociśnieniowy.

#### Rysunek K

6. Odłączyć wąż wysokociśnieniowy od urządzenia.
7. Zawiesić wąż wysokociśnieniowy na haku węża wysokociśnieniowego (K 2 Premium Horizontal).

Przed dłuższym okresem przechowywania zapoznać się z dodatkowymi wskazówkami, patrz rozdział *Czyszczenie i konserwacja*.

#### Ochrona przeciwmrozowa

### UWAGA

#### Zagrożenie mrozem

Nie w pełni opróżnione urządzenia mogą ulec uszkodzeniu na skutek mrozu.

Całkowicie opróżnić urządzenie i akcesoria.

Chronić urządzenie przed mrozem.

Muszą być spełnione następujące warunki:

- Urządzenie jest odłączone od dopływu wody.
  - Wąż wysokociśnieniowy jest odłączony.
1. Włączyć urządzenie „I/ON”.
  2. Poczekać maks. 1 minutę, aż z przyłącza wysokociśnieniowego przestanie wypływać woda.
  3. Wyłączyć urządzenie.
  4. Przechowywać urządzenie ze wszystkimi akcesoriami w pomieszczeniu zabezpieczonym przed mrozem.

## Czyszczenie i konserwacja

### **⚠ NIEBEZPIECZEŃSTWO**

#### **Niebezpieczeństwo porażenia prądem**

Obrażenia z powodu dotknięcia elementów przewodzących prąd

Wyłączyć urządzenie.

Odłączyć wtyczkę sieciową.

Urządzenie jest bezobsługowe, tj. nie trzeba wykonywać żadnych regularnych czynności konserwacyjnych.

### Czyszczenie sitka w przyłączy wody

#### **UWAGA**

#### **Uszkodzone sitko w przyłączy wody**

Uszkodzenie urządzenia z powodu zanieczyszczenia wody

Przed włożeniem sitka do przyłącza wody sprawdzić, czy sitko nie jest uszkodzone.

W razie potrzeby wyczyścić sitko w przyłączy wody.

1. Wyjąć złączkę z przyłącza wody.
2. Wyjąć sitko.
3. Umyć sitko pod bieżącą wodą.

#### **Rysunek L**

4. Włożyć sitko do przyłącza wody.

### Czyszczenie filtra środka czyszczącego

Przed dłuższym składowaniem wyczyścić filtr środka czyszczącego.

1. Wyjąć filtr z węża ssawnego środka czyszczącego.
2. Wyczyścić filtr pod bieżącą wodą.

#### **Rysunek M**

## Usuwanie usterek

Usterki mają często proste przyczyny, które można usunąć samodzielnie, korzystając z poniższego przeglądu. W razie wątpliwości lub wystąpienia usterek innych niż wymienione należy skontaktować się z autoryzowanym serwisem.

### **⚠ NIEBEZPIECZEŃSTWO**

#### **Niebezpieczeństwo porażenia prądem**

Obrażenia z powodu dotknięcia elementów przewodzących prąd

Wyłączyć urządzenie.

Odłączyć wtyczkę sieciową.

#### **Urządzenie nie działa**

1. Nacisnąć dźwignię pistoletu wysokociśnieniowego. Urządzenie włącza się.
2. Sprawdzić, czy napięcie sieciowe podane na tabliczce znamionowej odpowiada napięciu źródła prądu.
3. Sprawdzić przewód zasilający pod kątem uszkodzeń.

#### **Mocne wahania ciśnienia**

1. Wyczyścić dyszę wysokociśnieniową:
  - a. Za pomocą igły usunąć zanieczyszczenia z otworu dyszy.
  - b. Przepłukać dyszę wysokociśnieniową wodą od przodu.
2. Sprawdzić ilość doprowadzanej wody.

#### **Urządzenie nieszczelne**

1. Nieznaczną nieszczelność urządzenia jest uwarunkowana technicznie. Przy mocnej nieszczelności skontaktować się z autoryzowanym serwisem.

## Gwarancja

W każdym kraju obowiązują warunki gwarancji określone przez dystrybutora. Ewentualne usterki urządzenia usuwane są w okresie gwarancji bezpłatnie, o ile spo-

wodowane są błędem materiałowym lub produkcyjnym. W sprawach napraw gwarancyjnych prosimy kierować się z dowodem zakupu do dystrybutora lub do autoryzowanego punktu serwisowego. (Adres znajduje się na odwrocie)

## Dane techniczne

		K 2 Hori- zontal	K 2 Pre- mium Hori- zontal
<b>Przyłącze elektryczne</b>			
Napięcie	V	220-240	220-240
Faza	~	1	1
Częstotliwość	Hz	50-60	50-60
Pobór prądu	A	6	6
Stopień ochrony		IPX5	IPX5
Klasa ochrony		II	II
Bezpiecznik sieciowy (zwłoczny)	A	10	10
<b>Przyłącze wody</b>			
Ciśnienie dopływu (maks.)	MPa	1,2	1,2
Temperatura dopływu (maks.)	°C	40	40
Ilość dopływu (min.)	l/min	7	7
<b>Wydajność urządzenia</b>			
Ciśnienie robocze	MPa	7,4	7,4
Maks. dopuszczalne ciśnienie	MPa	11	11
Ilość pobieranej wody	l/min	5,2	5,2
Maks. ilość przetwarzanej cieczy	l/min	6,0	6,0
Ilość pobieranego środka czyszczącego	l/min	0,3	0,3
Odrzut pistoletu wysokociśnieniowego	N	11	11
<b>Wymiary i masa</b>			
Typowy ciężar roboczy	kg	4,1	4,2
Długość	mm	380	380
Szerokość	mm	197	197
Wysokość	mm	248	264
<b>Wartości określone zgodnie z EN 60335-2-79</b>			
Drgania przenoszone przez kończyny górne	m/s <sup>2</sup>	2,2	2,2
Niepewność pomiaru K	m/s <sup>2</sup>	0,7	0,7
Poziom ciśnienie akustyczne L <sub>pA</sub>	dB(A)	75	75
Niepewność pomiaru K <sub>pA</sub>	dB(A)	3	3
Poziom mocy akustycznej L <sub>WA</sub> + niepewność pomiaru K <sub>WA</sub>	dB(A)	90	90

Zmiany techniczne zastrzeżone.

## Deklaracja zgodności UE

Niniejszym oświadczamy, że określone poniżej urządzenie odpowiada pod względem koncepcji, konstrukcji oraz wprowadzonej przez nas do handlu wersji obowiązującym zasadniczym wymogom dyrektyw UE dotyczącym bezpieczeństwa i zdrowia. Wszelkie nieuzgodnione z nami modyfikacje urządzenia powodują utratę ważności tego oświadczenia.

Produkt: Myjka wysokociśnieniowa  
Typ: 1.60x-xxx.0

### Obowiązujące dyrektywy UE

2000/14/WE  
2006/42/WE (+2009/127/WE)  
2011/65/UE  
2014/30/UE

### Zastosowane normy zharmonizowane

EN 60335-1  
EN 60335-2-79  
EN IEC 63000: 2018  
EN 55014-1: 2017 + A11: 2020  
EN 55014-2: 1997 + A1: 2001 + A2: 2008  
EN 61000-3-2: 2014  
EN 61000-3-3: 2013  
EN 62233: 2008

### Zastosowana metoda oceny zgodności

2000/14/WE: Załącznik V

### Zastosowane normy krajowe

-

### Poziom mocy akustycznej dB(A)

K 2 (Premium) Horizontal, K 3 Horizontal  
Zmierzony: 87

Gwarantowany: 90

Niżej podpisane osoby działają na zlecenie i z upoważnienia zarządu.



H. Jenner

Chairman of the Board of Management



S. Reiser

Manager Regulatory Affairs & Certification

Administrator dokumentacji:

S. Reiser

Alfred Kärcher SE & Co. KG  
Alfred-Kärcher-Str. 28 - 40  
71364 Winnenden (Germany)  
Tel.: +49 7195 14-0

Faks: +49 7195 14-2212  
Winnenden, 01.07.2023 r.

## Tartalom

Általános utasítások .....	72
Környezetvédelem .....	72
Rendeltetésszerű alkalmazás .....	72
Tartozékok és pótalkatrészek.....	73
Szállított tartozékok.....	73
A készülék leírása .....	73
Biztonsági berendezések .....	73
A készülék szimbólumai .....	73
Szerelés .....	73
Üzembe helyezés.....	73
Üzemeltetés .....	74
Szállítás.....	74
Tárolás .....	75
Ápolás és karbantartás .....	75
Segítség üzemzavarok esetén.....	75
Garancia.....	75
Műszaki adatok .....	75
EU-megfelelőségi nyilatkozat.....	76

## Általános utasítások



A készülék első használata előtt olvassa el az eredeti kezelési útmutatót és a mellékelt biztonsági tanácsokat. Ezeknek megfelelően járjon el.

Őrizze meg mindkét tájékoztatót későbbi használatra vagy a következő tulajdonos számára.

## Környezetvédelem



A csomagolóanyag újrahasznosítható. Kérjük, biztosítsa a csomagolás környezetbarát ártalmatlanítását.



Az elektromos és elektronikus készülékek értékes, újrahasznosítható anyagokat, és gyakran olyan alkotóelemeket, például elemeket, akkumulátorokat vagy olajat is tartalmaznak, melyek nem megfelelő kezelése vagy helytelen megsemmisítése potenciális veszélyt jelenthet az emberek egészségére és a környezetre. Ezek az alkotóelemek azonban a készülék rendeltetészerű üzemeléséhez szükségesek. Az ezzel a szimbólummal jelölt készülékek selejtezése a háztartási hulladékkal együtt tilos.



Az olajtartalmú szennyvizet eredményező tisztítási munkálatok, pl. motormosás, alvázmosás, kizárólag olajleválasztóval rendelkező mosóhelyeken végezhetők.



A tisztítószerekkel végzett munkálatok kizárólag szennyvízelvezető rendszerhez csatlakoztatott, folyadékzáró munkafelületeken kivitelezhetők. Bizonyosodjon meg arról, hogy a tisztítószerek nem kerülnek a talajba.

### Összetevőkre vonatkozó utasítások (REACH)

Az összetevőkre vonatkozó aktuális információk megtekinthetők itt: [www.kaercher.de/REACH](http://www.kaercher.de/REACH)

## Rendeltetészerű alkalmazás

Kizárólag magánháztartásban használja a magasnyomású mosót.

A magasnyomású mosó gépek, járművek, építmények, szerszámok, homlokzatok, teraszok, kerti készülékek stb. magasnyomású vízsugárral történő tisztítására.



## Tartozékok és pótalkatrészek

Csak eredeti tartozékot és eredeti pótalkatrészt alkalmazzon; ezek garantálják a készülék biztonságos és zavarmentes üzemelését.

A tartozékokra és pótalkatrészekre vonatkozóan információkat itt talál: [www.kaercher.com](http://www.kaercher.com).

## Szállított tartozékok

A készülékkel szállított tartozékok fel vannak tüntetve a csomagoláson. Kicsomagolásnál ellenőrizze, hogy megvan-e minden tartozék. Hiányzó tartozékok vagy szállítási sérülések esetén kérjük, értesítse a kereskedőt.

## A készülék leírása

Ábrák, lásd a grafikonokat tartalmazó oldalt

### Ábra A

### Ábra B

- 1 A hálózati csatlakozó vezeték megőrzése
- 2 Megőrzés a magasnyomású pisztollyal történő használatra
- 3 Hálózati csatlakozó vezeték hálózati dugasszal
- 4 Az erős szennyeződések eltávolítására használt és szórócsővel rendelkező szennyeződésmaró (K 2 Premium vízszintes)
- 5 Magasnyomású fúvókával rendelkező permetező-cső általános tisztítási munkálatokhoz
- 6 Magasnyomású pisztoly
- 7 A magasnyomású tömlő és a magasnyomású pisztoly szétválasztására használt bilincs
- 8 Magasnyomású pisztoly kar
- 9 Magasnyomású pisztoly retesze
- 10 Magasnyomású tömlő
- 11 A szórócsövek tárolása
- 12 Magasnyomású tömlő horog (K 2 Premium Horizontál)
- 13 Szállítófogantyú
- 14 Készülék kapcsoló „0/OFF” / „I/ON”
- 15 Típus tábla
- 16 Gyorscsatlakozó a magasnyomású csatlakozáshoz
- 17 Csavarok
- 18 \*\* Kerti tömlő (szöveterősítésű, minimális átmérője 1/2 hüvelyk (13 mm), minimális hossza 7,5 m, kereskedelemben kapható gyorscsatlakozóval)
- 19 Vízcsatlakozás csatlakozója
- 20 Szita
- 21 Vízcsatlakozás
- 22 Tisztítószerezellel használt szívótömlő
- 23 Tisztítószerezellel használt szívótömlő

\*\* továbbá szükséges

## Biztonsági berendezések

### ⚠ VIGYÁZAT

**Hiányzó vagy módosított biztonsági berendezések!**  
A biztonsági berendezések az Ön védelmét szolgálják.  
A biztonsági berendezések mellőzése, eltávolítása vagy kikapcsolása tilos.

### Készülék kapcsoló

A készülék kapcsoló megakadályozza a készülék véletlenszerű működtetését.

### Magasnyomású pisztoly retesze

A retesz lezárja a magasnyomású pisztoly karját, és megakadályozza a készülék véletlen elindítását.

### Auto-stop funkció

A magasnyomású pisztolyon található kar elengedésevel a nyomáskapcsoló lekapcsolja a szivattyút, és a magasnyomású sugár leáll. Ha a kart megnyomjuk, a szivattyú ismét bekapcsol.

## A készülék szimbólumai



Ne irányítsa a magasnyomású sugarat emberekre, állatokra, működő elektromos berendezésekre vagy közvetlenül a készülékre.

Óvja a készüléket a fagytól.



A készüléket nem szabad közvetlenül a nyilvános ivóvízhálózatra csatlakoztatni.

## Szerelés

Lásd az ábrákat tartalmazó oldalon.

Üzembe helyezés előtt szerelje a készülékre a külön mellékelt alkatrészeket.

Készítse elő a mellékelt csavarokat és a megfelelő csavarhúzókat.

### A magasnyomású pisztoly tartójának telepítése

1. Rögzítse a magasnyomású pisztoly tartóját két csavarral a készülékhez.

### Ábra C

### Szereljen csatlakozót a vízcsatlakozásra

1. Csatlakoztassa a vízcsatlakozás csatlakozóját a készülék vízcsatlakozására.

### Ábra D

## Üzembe helyezés

1. Állítsa a készüléket sík felületre.
2. Tekerje le a magasnyomású tömlőt és lazítsa meg az esetleges hurkokat és csavarokat.
3. Csatlakoztassa a magasnyomású tömlőt a készülékhez.
  - a A bilincseket húzza a csatlakozóra.
  - b A magasnyomású tömlőt helyezze a csatlakozóba.
  - c A csatlakozónál lévő bilincset nyomja lefelé.
4. A magasnyomású tömlőt csatlakoztassa a magasnyomású pisztolyhoz.
  - a Zárolja a bilincseket.
  - b Húzza ki a bilincseket.
  - c Csatlakoztassa a magasnyomású tömlőt.
  - d Nyomja be bekattanásig a kapcsot.

### Ábra F

- Ellenőrizze a biztonságos kapcsolatot a magasnyomású tömlő meghúzásával.
- Csatlakoztassa a hálózati dugaszt egy aljzathoz.

### Vízellátás

A csatlakozási értékeket az ismertető címkén vagy a **Műszaki adatok** fejezetben találja. Vegye figyelembe a vízszolgáltató vállalat előírásait.

### FIGYELEM

#### **Szennyezett víz által okozott károk**

A víz szennyeződései károsíthatják a szivattyút és a tartozékokat.

A megelőzéshez a **KÄRCHER** saját gyártmányú **vízszűrő** használatát javasolja (külön tartozék, rendelési szám 4.730-059).

### Csatlakoztatás a vízvezetékhez

### FIGYELEM

#### **Tömlőcsatlakozás az Aquastop-pal a készülék víz-csatlakozásánál**

A szivattyú károsodása

Soha ne használjon Aquastop-pal rendelkező tömlő-csatlakozót a készülék vízcsatlakozásánál.

Használhat egy Aquastop-csatlakozót a vízcsapon.

1. Dugja a kerti tömlőt a vízcsatlakozáshoz szolgáló csatlakozóra.

2. Csatlakoztassa a kerti tömlőt a vízvezetékhez.

#### Ábra G

3. Nyissa meg teljesen a vízcsapot.

### Üzemeltetés

### FIGYELEM

#### **A szivattyú szárazon futása**

A készülék károsodása

Ha a készülékben 2 percnél tovább nem épül fel a nyomás, kapcsolja le a készüléket, és a **Segítség** üzemmódozatok esetén.

### FIGYELEM

#### **A készülékpozíció figyelmen kívül hagyása**

A szivattyú károsodása

A készüléket ne üzemeltesse fekvő (vízszintes) pozícióban.

### Magasnyomáson történő üzemeltetés

### FIGYELEM

#### **Fényezett vagy érzékeny felületek károsodása**

A csekély szórás távolság vagy nem megfelelő szórócső választása esetén a felületek károsodhatnak.

Tartson be legalább 30 cm-es szórás távolságot a fényezett felületek tisztítása során.

Ne tisztítson szennymaróval gumibroncsot, lakkozott vagy érzékeny felületeket, pl. fát.

1. Dugjon be egy szórócsövet a magasnyomású pisztolyba, és rögzítse 90°-os elforgatással.

#### Ábra H

2. Kapcsolja be a készüléket („I/ON”).

3. Oldja fel a magasnyomású pisztoly karjának reteszelését.

4. Nyomja meg a magasnyomású pisztoly karját.

A készülék bekapcsol.

### Üzemeltetés tisztítószerral

### ⚠ VESZÉLY

#### **A biztonsági adatlap figyelmen kívül hagyása**

A tisztítószert helytelen használata esetén súlyos egészségkárosodás történhet.

Vegye figyelembe a tisztítószergyártó biztonsági adatlapját, különös tekintettel a személyi védőfelszerelésre vonatkozó útmutatásokra.

### Megjegyzés

A **KÄRCHER**-tisztítószerrel biztosítják a zökkenőmentes munkavégzést. Kérjen tanácsot vagy rendelje meg katalógusunkat vagy a tisztítószerekkel kapcsolatos tájékoztató füzetünket.

### Megjegyzés

A tisztítószert csak alacsony nyomás esetén lehet bekeverni.

1. Húzza ki a házból a tisztítószert szivótmömlőjét kívánt hosszúságban.

#### Ábra I

2. A tisztítószert-szivótmömlőt helyezze egy tisztítószert oldat tartályba.

3. Válassza le a szórócsövet a magasnyomású pisztolyról és csak a magasnyomású pisztollyal dolgozzon.

Üzem közben a tisztítószert oldat a vízszugárhoz adódik.

### Ajánlott tisztítási módszer

- A tisztítószert takarékosan szórja a száraz felületre és hagyja hatni (ne száradjon meg).
- A feloldott szennyeződést mossa le a magasnyomású sugárral.

### Tisztítószeres használat után

- Öblítse át a készüléket kb. 30 másodpercig tiszta vízzel.

### Az üzemeltetés megszakítása

- Engedje el a magasnyomású pisztoly karját. Ha a kart elengedjük, a készülék ismét lekapcsol. A magasnyomás a rendszerben megmarad.
- Reteszelve a magasnyomású pisztoly karját.

#### Ábra J

- 5 percnél hosszabb munkaszünet esetén kapcsolja ki a készüléket („0/OFF”).

### Az üzem befejezése

### ⚠ VIGYÁZAT

#### **Nyomás a rendszerben**

Sérülésveszély a magasnyomáson szabályozatlanul kilépő víz miatt

A magasnyomású tömlőt csak akkor válassza le a magasnyomású pisztolyról vagy a készülékről, ha már nincs nyomás a rendszerben.

- Engedje el a magasnyomású pisztoly karját.
- Zárja el a vízcsapot.
- Nyomja 30 másodpercig a magasnyomású pisztoly karját. A rendszerben visszamaradt nyomás megszűnik.
- Engedje el a magasnyomású pisztoly karját.
- Reteszelve a magasnyomású pisztoly karját.
- Válassza le a készüléket a vízellátásról.
- Kapcsolja ki a készüléket „0/OFF”.
- Húzza ki a hálózati dugaszcsatlakozót az aljzathoz.

### Szállítás

### ⚠ VIGYÁZAT

#### **A súly figyelmen kívül hagyása**

Sérülés és károsodás veszélye Szállítás során ügyeljen a készülék súlyára.

### A készülék hordozása

- Emelje meg a készüléket a fogónál, és így szállítsa.

## A készülék szállítása járműveken

1. Biztosítsa ki a készüléket elcsúszás és felborulás ellen.

## Tárolás

### ⚠ VIGYÁZAT

#### A súly figyelmen kívül hagyása

#### Sérülés és károsodás veszélye

Raktározás során ügyeljen a készülék súlyára.

### A készülék tárolása

1. A hálózati csatlakozókábelt tekerje a hálózati kábel tartóra.
2. A készüléket helyezze sík felületre.
3. A magasnyomású tömlőt válassza le a magasnyomású pisztolyról.
4. Válassza le a szórócsövet a magasnyomású mosópisztolyról.
5. A készülék tartozékainak tárolása:
  - a A magasnyomású fúvókával rendelkező szórócsövet rögzítse a szórócső tartóba.
  - b A szennyeződésmaróval rendelkező szórócsövet rögzítse a szórócső tartóba (K 2 Premium Horizontál).
  - c A magasnyomású pisztolyt tolja a magasnyomású pisztoly tartóba.

#### Ábra K

6. Válassza le a magasnyomású tömlőt a készülékről.
7. A magasnyomású tömlőt akassza a magasnyomású tömlő horogra (K 2 Premium Horizontál).

Hosszabb ideig tartó tárolás előtt vegye figyelembe a megfelelő további utasításokat, lásd a(z) *Ápolás és karbantartás* fejezetet.

## Fagyvédelem

### FIGYELEM

#### Fagyveszély

A nem teljesen kiürített készülékek a fagy hatására tönkremehetnek.

Ürítse ki teljesen a készüléket és tartozékait.

Övja a készüléket a fagytól.

Az alábbiaknak teljesülnie kell:

- A készülék le van választva a vízellátásról.
  - A magasnyomású tömlő el van távolítva.
1. Kapcsolja be a készüléket „I/ON”.
  2. Legfeljebb egy percig várjon, amíg nem folyik ki több víz a magasnyomású csatlakozóból.
  3. Kapcsolja ki a készüléket.
  4. A készüléket és összes tartozékát fagymentes helyiségben tárolja.

## Ápolás és karbantartás

### ⚠ VESZÉLY

#### Áramütés veszélye

Sérülésveszély áram alatt álló részek érintése miatt  
Kapcsolja ki a készüléket.

Húzza ki a hálózati dugaszt.

A készülék nem igényel karbantartást, tehát nem kell tervszerű karbantartást végeznie.

### A vízcsatlakozás szitájának tisztítása

### FIGYELEM

#### Sérült szita a vízcsatlakozásban

A készülék károsodhat a szennyezett víztől

Ellenőrizze a szitát károsodások tekintetében a vízcsatlakozásba való behelyezés előtt.

Szükség esetén tisztítsa meg a vízcsatlakozásban lévő szitát.

1. Távolítsa el a csatlakozót a vízcsatlakozásból.
2. Húzza ki a szitát.
3. Tisztítsa meg a szitát folyó víz alatt.

#### Ábra L

4. Helyezze be a szitát a vízcsatlakozásba.

### Tisztítószer szűrő tisztítása

Tisztítsa meg a tisztítószer szűrőt hosszabb raktározási időszak előtt.

1. Húzza le a szűrőt a tisztítószer-szivótömlőről.
2. Tisztítsa meg a szűrőt folyó víz alatt.

#### Ábra M

## Segítség üzemzavarok esetén

Az üzemzavarok gyakran egyszerű okokra vezethetők vissza, amelyeket az alábbi áttekintés segítségével a kezelő maga is könnyen elháríthat. Késtség esetén vagy az itt meg nem nevezett üzemzavarok esetén, kérjük, forduljon a felhatalmazott ügyfélszolgálathoz.

### ⚠ VESZÉLY

#### Áramütés veszélye

Sérülésveszély áram alatt álló részek érintése miatt

Kapcsolja ki a készüléket.

Húzza ki a hálózati dugaszt.

#### A készülék nem üzemel

1. Nyomja meg a magasnyomású pisztoly karját. A készülék bekapcsol.
2. Ellenőrizze, hogy az ismertető címkén megadott feszültség megegyezik az áramforrás feszültségével.
3. Ellenőrizze a hálózati csatlakozó vezetékét károsodások tekintetében.

#### Erős nyomásingadozások

1. A magasnyomású fúvóka megtisztítása:
  - a Tüvel távolítsa el a szennyeződést a fúvókafuratból.
  - b A magasnyomású fúvókát előlőről öblítse ki vízzel.
2. Ellenőrizze a vízbefolyás mennyiségét.

#### A készülék tömitetlen


1. A készülék csekély tömitetlensége műszakilag indokolt. Erős tömitetlenség esetén keresse fel a hivatalos ügyfélszolgálatot.

## Garancia

Minden országban az illetékes értékesítőnk által biztosított garanciális feltételek érvényesek. Amennyiben a garanciaidőn belül a készüléknél hibák merülnek fel, azokat díjmentesen orvosoljuk, ha az adott hibák anyag-, illetve gyártási hibák. Garanciális esetben kérjük, a számlával együtt forduljon forgalmazójához vagy a legközelebbi, arra jogosult ügyfélszolgálati irodához. (A cím a hátoldalon található)

## Műszaki adatok

		K 2 Hori- zontál	K 2 Premi- um Ho- rizontál
<b>Elektromos csatlakozás</b>			
Feszültség	V	220-240	220-240
Fázis	~	1	1
Frekvencia	Hz	50-60	50-60
Áramfelvétel	A	6	6
Védettségi		IPX5	IPX5

		K 2 Hori- zontal	K 2 Premi- um Ho- rizontal
Érintésvédelmi osztály		II	II
Hálózati biztosíték (lassú kioldású)	A	10	10
<b>Vizcsatlakozás</b>			
Hozzáfolyási nyomás (max.)	MPa	1,2	1,2
Hozzáfolyási hőmérséklet (max.)	°C	40	40
Hozzáfolyási mennyiség (min.)	l/min	7	7
<b>A készülék teljesítményre vonatkozó adatai</b>			
Üzemi nyomás	MPa	7,4	7,4
Max. engedélyezett nyomás	MPa	11	11
Szállítási mennyiség, víz	l/min	5,2	5,2
Max. szállítási mennyiség	l/min	6,0	6,0
Szállítási mennyiség, tisztószer	l/min	0,3	0,3
A magasnyomású pisztoly visszalökőereje	N	11	11
<b>Méretek és súlyok</b>			
Jellemző üzemi súly	kg	4,1	4,2
Hosszúság	mm	380	380
Szélesség	mm	197	197
Magasság	mm	248	264
<b>Az EN 60335-2-79 szerint meghatározott értékek</b>			
Kéz-kar-vibrációs érték	m/s <sup>2</sup>	2,2	2,2
Bizonytalansági paraméter K	m/s <sup>2</sup>	0,7	0,7
Zajszint L <sub>pA</sub>	dB(A)	75	75
Bizonytalansági paraméter K <sub>pA</sub>	dB(A)	3	3
Zajtjeljesítményszint L <sub>WA</sub> + K <sub>WA</sub>	dB(A)	90	90

A műszaki változtatások jogát fenntartjuk.

## EU-megfeleléségi nyilatkozat

Ezúton kijelentjük, hogy az alább megjelölt gép tervezése és felépítése alapján, valamint az általunk forgalomba hozott kivitelben megfelel a vonatkozó EU-irányelvek alapvető biztonsági és egészségügyi követelményeinek. A gépen végzett, de velünk nem egyeztetett módosítás esetén jelen nyilatkozat érvényét veszti.

Termék: Magasnyomású mosó  
Típus: 1.60x-xxx.0

**Vonatkozó EU-irányelvek**  
2000/14/EK  
2006/42/EK (+2009/127/EK)  
2011/65/EU  
2014/30/EU

## Alkalmazott harmonizált szabványok

EN 60335-1  
EN 60335-2-79  
EN IEC 63000: 2018  
EN 55014-1: 2017 + A11: 2020  
EN 55014-2: 1997 + A1: 2001 + A2: 2008  
EN 61000-3-2: 2014  
EN 61000-3-3: 2013  
EN 62233: 2008

**Alkalmazott megfelelőségértékelési eljárások**  
2000/14/EK: V. melléklet

## Alkalmazott nemzeti szabványok

-

## Zajtjeljesítményszint dB(A)

K 2 (Premium) Horizontál, K 3 Horizontál

Mért: 87

Szavatolt: 90

Az aláírók a cégvezetőség megbízásából és teljes körű meghatalmázásával járnak el.



H. Jenner

Chairman of the Board of Management



S. Reiser

Manager Regulatory Affairs & Certification

## Dokumentációs meghatalmazott:

S. Reiser

Alfred Kärcher SE & Co. KG

Alfred-Kärcher-Str. 28 - 40

71364 Winnenden (Németország)

Tel.: +49 7195 14-0

Fax: +49 7195 14-2212

Winnenden, 2023/07/01

## Obsah

Obecné pokyny .....	76
Ochrana životního prostředí .....	77
Použití ke stanovenému účelu .....	77
Příslušenství a náhradní díly .....	77
Rozsah dodávky .....	77
Popis přístroje .....	77
Bezpečnostní zařízení .....	77
Symboly na přístroji .....	77
Montáž .....	77
Uvedení do provozu .....	78
Provoz .....	78
Přeprava .....	79
Skladování .....	79
Péče a údržba .....	79
Pomoc při poruchách .....	79
Záruka .....	80
Technické údaje .....	80
EU prohlášení o shodě .....	80

## Obecné pokyny



Před prvním použitím přístroje si přečtěte tento překlad originálního návodu k použití a příložené

bezpečnostní pokyny. Řiďte se jimi.

Uchovejte obě příručky pro pozdější použití nebo pro dalšího vlastníka.

## Ochrana životního prostředí



Obalové materiály jsou recyklovatelné. Obaly prosím likvidujte ekologickým způsobem.



Elektrické a elektronické přístroje obsahují hodnotné recyklovatelné materiály a často součásti, jako baterie, akumulátory nebo olej, které mohou při chybném zacházení nebo likvidaci představovat potenciální nebezpečí pro lidské zdraví nebo pro životní prostředí. Pro řádný provoz přístroje jsou však tyto součásti nezbytné. Přístroje označené tímto symbolem se nesmí likvidovat s domovním odpadem.



Procesy čištění, u nichž vzniká odpadní voda obsahující oleje, např. mytí motoru, mytí spodků vozidel se smí provádět pouze v mycích boxech s odlučovačem oleje.



Práce s čistícími prostředky se smí provádět výhradně na vodotěsných pracovních plochách s připojením ke kanalizaci odpadních vod. Čistící prostředky nesmí proniknout do vod nebo půdy.

### Upozornění k obsaženým látkám (REACH)

Aktuální informace k obsaženým látkám naleznete na stránkách: [www.kaercher.de/REACH](http://www.kaercher.de/REACH)

## Použití ke stanovenému účelu

Vysokotlaký čistič používejte výhradně pro soukromé domácí použití.

Vysokotlaký čistič je určený pro čištění strojů, vozidel, zdíva, nářadí, fasád, teras, zahradního náčiní atd. vysokotlakým vodním paprskem.

## Příslušenství a náhradní díly

Používejte pouze originální příslušenství a náhradní díly, které Vám zaručují bezpečný a bezporuchový provoz přístroje.

Informace o příslušenství a náhradních dílech naleznete na stránkách [www.kaercher.com](http://www.kaercher.com).

## Rozsah dodávky

Rozsah dodávky přístroje je vyobrazen na obalu. Při vybalení zkontrolujte úplnost obsahu. V případě chybějícího příslušenství nebo výskytu poškození při přepravě informujte prosím Vašeho prodejce.

## Popis přístroje

Ilustrace viz strana s obrázky

Ilustrace A

Ilustrace B

- 1 Úložisko pro síťové přívodní vedení
- 2 Úložisko pro vysokotlakou pistoli
- 3 Síťové přívodní vedení se síťovou zástrčkou
- 4 Pracovní nástavec, fréza na nečistoty v případě odolného znečištění (K 2 Premium Horizontal)
- 5 Pracovní nástavec s vysokotlakou tryskou pro běžné čistící úkoly
- 6 Vysokotlaká pistole
- 7 Svorka k odpojení vysokotlaké hadice od vysokotlaké pistole
- 8 Páka vysokotlaké pistole
- 9 Zajištění vysokotlaké pistole
- 10 Vysokotlaká hadice

- 11 Úložisko pro pracovní nástavce
- 12 Hák na vysokotlakou hadici (K 2 Premium Horizontal)
- 13 Přepravní držadlo
- 14 Hlavní spínač „0/OFF“ / „I/ON“
- 15 Typový štítek
- 16 Rychlospojka pro přípojku vysokého tlaku
- 17 Šrouby
- 18 \*Zahradní hadice (vyztučená tkaninou, průměr nejméně 1/2 palce (13 mm), délka nejméně 7,5 m, s běžně dostupnou rychlospojkou)
- 19 Spojka pro vodní přípojku
- 20 Sítko
- 21 Vodní přípojka
- 22 Sací hadice na čistící prostředek
- 23 Filtr čistícího prostředku

\* dodatečně nutné

## Bezpečnostní zařízení

### ⚠ UPOZORNĚNÍ

**Chybějící nebo pozměněné bezpečnostní mechanismy“**

*Bezpečnostní mechanismy slouží pro vaši ochranu. Neobcházejte, neodstraňujte ani nedeaktivujte bezpečnostní mechanismy.*

### Hlavní spínač

Hlavní spínač brání nechtěnému provozu přístroje.

### Zajištění vysokotlaké pistole

Zajištění zablokuje páku vysokotlaké pistole a zabrání neúmyslnému zapnutí přístroje.

### Funkce automatického zastavení

Při uvolnění páky vysokotlaké pistole vypne tlakový spínač čerpadlo a vysokotlaký paprsek se zastaví. Při stlačení páky se čerpadlo opět zapne.

## Symbole na přístroji



Nesměňte vysokotlaký paprsek na osoby, zvířata, aktivní elektrická zařízení nebo na přístroj samotný.

Přístroj chraňte před mrazem.



Přístroj se nesmí připojovat přímo k veřejnému vodovodnímu řádu.

## Montáž

Ilustrace viz strana s obrázky.

Před uvedením do provozu namontujte volně přiložené součástky na přístroj.

Připravte si dodané šrouby a příslušný šroubovák.

### Montáž úložisko pro vysokotlakou pistoli

1. Úložisko pro vysokotlakou pistoli připevněte k přístroji pomocí obou šroubů.

Ilustrace C

## Montáž spojky pro vodní přípojku

1. Našroubujte spojku pro vodní přípojku na vodní přípojku přístroje.

**Ilustrace D**

## Uvedení do provozu

1. Postavte přístroj na rovnou plochu.
2. Vysokotlakou hadici odvíňte a odstraňte případné smyčky a zákruty.
3. Připojte vysokotlakou hadici v přístroji.
  - a Vytáhněte svorku na spojení nahoru.
  - b Vysokotlakou hadici zastrčte do spojky.
  - c Stiskněte svorku na spojení.

**Ilustrace E**

4. Připojte vysokotlakou hadici k vysokotlaké pistoli.
  - a Smáčkněte svorku.
  - b Vytáhněte svorku.
  - c Vložte vysokotlakou hadici.
  - d Svorku zatlačte tak, až zaskočí.

**Ilustrace F**

5. Zkontrolujte bezpečná spojení zatáhnutím za vysokotlakou hadici.
6. Zastrčte síťovou zástrčku do zásuvky.

## Zásobování vodou

Připojovací hodnoty viz typový štítek nebo kapitola *Technické údaje*.

Dodržujte předpisy stanovené vodárnou.

## POZOR

### Škody způsobené znečištěnou vodou

Znečištění vody může poškodit čerpadlo i příslušenství. K ochraně doporučuje firma KÄRCHER používání vodního filtru KÄRCHER (zvláštní příslušenství, objednáč. číslo 4.730-059).

## Připojení k vodovodu

## POZOR

### Hadicová spojka s Aquastopem na vodní přípojce přístroje

*Poškození čerpadla*

*Nikdy nepoužívejte hadicovou spojku s Aquastopem na vodní přípojce přístroje.*

*Můžete používat spojku Aquastop na vodovodním kohoutku.*

1. Zahradní hadici nastrčte na spojku pro vodní přípojku.
2. Zahradní hadici připojte k vodovodu.

**Ilustrace G**

3. Úplně otevřete vodovodní kohoutek.

## Provoz

## POZOR

### Chod čerpadla nasucho

*Poškození přístroje*

*V případě, že se na přístroji v průběhu 2 minut nevytvoří tlak, vypněte přístroj a postupujte podle pokynů v kapitole Pomoc při poruchách.*

## POZOR

### Nedodržení polohy přístroje

*Poškození čerpadla*

*Provozujte přístroj v ležící (vodorovné) poloze.*

## Provoz s vysokým tlakem

## POZOR

### Poškození lakovaných nebo citlivých povrchů

*Povrchy jsou poškozeny při příliš nízké vzdálenosti paprsku vody nebo v důsledku volby nevhodného pracovního nástavce.*

*Dodržujte nejméně 30 cm vzdálenost paprsku vody při čištění lakovaných povrchů.*

*Pneumatiky, lak či citlivé povrchy jako dřevo nečistěte frézou na nečistoty.*

1. Nasadte pracovní nástavec do vysokotlaké pistole a zajistěte ho otočením o 90°.

**Ilustrace H**

2. Zapněte přístroj („I/ON“).
3. Odblokujte páku vysokotlaké pistole.
4. Stiskněte páku vysokotlaké pistole. Přístroj se zapne.

## Provoz s čisticím prostředkem

## ⚠ NEBEZPEČÍ

### Nerespektování bezpečnostního listu

*Vážná poškození zdraví v důsledku neodborného použití čisticích prostředků.*

*Řiďte se bezpečnostním listem výrobce čisticích prostředků, zejména pokyny ohledně osobní ochranné výstroje.*

### Upozornění

*Čisticí prostředky KÄRCHER zaručují bezporuchovou práci. Využijte našeho poradenství nebo si vyžádejte náš katalog či naše informační letáky k čisticím prostředkům.*

### Upozornění

*Čisticí prostředek lze přidávat výhradně při nízkém tlaku.*

1. Sací hadici pro čisticí prostředky vytáhněte z krytu v požadované délce.

**Ilustrace I**

2. Zavěste sací hadici pro čisticí prostředek do nádrže s roztokem čisticího prostředku.
3. Pracovní nástavec odpojte od vysokotlaké pistole a pracujte jen s vysokotlakou pistolí. Za provozu je roztok čisticího prostředku přidáván do vodního paprsku.

## Doporučená metoda čištění

1. Nastříkejte úsporným způsobem čisticí prostředek na suchý povrch a nechte působit (nikoliv zaschnout).
2. Úvolněnou nečistotu opláchněte vysokotlakým paprskem.

## Po provozu s čisticím prostředkem

1. Přístroj vypláchněte čistou vodou po dobu cca 30 sekund.

## Přerušení provozu

1. Uvolněte spouštěcí páčku vysokotlaké pistole. Při uvolnění páky se čerpadlo vypne. Vysoký tlak zůstane v systému zachován.
  2. Zajistěte páku vysokotlaké pistole.
- Ilustrace J**
3. V případě pracovních přestávek nad 5 minut přístroj vypněte „0/OFF“.

## Ukončení provozu

### ⚠ UPOZORNĚNÍ

#### tlak v systému

Zranění v důsledku vody, která nekontrolovaně uniká pod vysokým tlakem

Vysokotlakou hadici odpojte od vysokotlaké pistole nebo od přístroje jen tehdy, když systém není pod tlakem.

1. Uvolněte spouštěcí páčku vysokotlaké pistole.
2. Zavřete vodovodní kohoutek.
3. Stiskněte páku vysokotlaké pistole po dobu 30 sekund.  
Systém se zbaví zbylého tlaku.
4. Uvolněte spouštěcí páčku vysokotlaké pistole.
5. Zajištěte páku vysokotlaké pistole.
6. Odpojte přístroj od zásobování vodou.
7. Vypněte přístroj „0/OFF“.
8. Síťovou zástrčku vytáhněte ze zásuvky.

## Přeprava

### ⚠ UPOZORNĚNÍ

#### Nedodržení hmotnosti

Nebezpečí úrazu a poškození

Při přepravě vezměte v úvahu hmotnost stroje.

## Přenášení přístroje

1. Přístroj nadzvedněte a přenášejte pomocí držadla.

## Přeprava přístroje ve vozidle

1. Zajištěte přístroj proti sklouznutí a překlopení.

## Skládování

### ⚠ UPOZORNĚNÍ

#### Nedodržení hmotnosti

Nebezpečí úrazu a poškození

Při skládování vezměte v úvahu hmotnost přístroje.

## Uložení přístroje

1. Naviňte síťové přírodní vedení do úložiště pro síťové přírodní vedení.
2. Odstavte přístroj na rovnou plochu.
3. Odpojte vysokotlakou hadici od vysokotlaké pistole.
4. Odpojte pracovní nástavec od vysokotlaké pistole.
5. Uložte příslušenství na přístroji:
  - a Zaklapněte pracovní nástavec s vysokotlakou tryskou do úložiště pro pracovní nástavec.
  - b Zaklapněte frézu na nečistoty do úložiště pro pracovní nástavec (K 2 Premium Horizontal).
  - c Vysokotlakou pistolí zasuňte do úložiště pro vysokotlakou pistolí.

#### Ilustrace K

6. Odpojte vysokotlakou hadici od přístroje.
7. Zavěste vysokotlakou hadici na hák na vysokotlakou hadici (K 2 Premium Horizontal).

Před delším skládáním dbejte na dodatečná upozornění, viz kapitola *Péče a údržba*.

## Ochrana před mrazem

### POZOR

#### Nebezpečí mrazu

Ne zcela vypuštěné přístroje mohou být zničeny mrazem.

Přístroj a příslušenství zcela vyprázdněte.

Přístroj chraňte před mrazem.

Splněno musí být následující:

- Přístroj je odpojen od zásobování vodou.
- Vysokotlaká hadice je odstraněna.

1. Zapněte přístroj „I/ON“.
2. Vyčkejte maximálně 1 minutu, dokud voda zcela nepřestane unikat z přípojky vysokého tlaku.
3. Vypněte přístroj.
4. Přístroj s kompletním příslušenstvím skladujte v prostoru odolném proti mrazu.

## Péče a údržba

### ⚠ NEBEZPEČÍ

#### Nebezpečí úrazu elektrickým proudem

Zranění v důsledku kontaktu s částmi pod elektrickým proudem

Vypněte přístroj.

Odpojte síťovou zástrčku.

Přístroj je bezúdržbový, tj. nemusíte provádět pravidelné údržbářské práce.

## Čištění síta ve vodní přípojce

### POZOR

#### Poškození síta ve vodní přípojce

Poškození přístroje znečištěním vody

Před vsazením síta do vodní přípojky zkontrolujte, zda není síto poškozené.

V případě potřeby vyčistěte síto ve vodní přípojce.

1. Odstraňte spojku z vodní přípojky.
2. Vytáhněte síto.
3. Síto očistěte pod tekoucí vodou.

#### Ilustrace L

4. Síto vsadte do vodní přípojky.

## Čištění filtru čisticího prostředku

Očistěte filtr čisticího prostředku před delším uskladněním.

1. Stáhněte filtr ze sací hadice pro čisticí prostředek.
2. Filtr očistěte pod tekoucí vodou.

#### Ilustrace M

## Pomoc při poruchách

Poruchy mají často jednoduché příčiny, které můžete sami odstranit pomocí následujícího přehledu.

V případě pochybností nebo při poruchách, které zde nejsou neuvedeny, se obraťte na autorizovaný zákaznický servis.

### ⚠ NEBEZPEČÍ

#### Nebezpečí úrazu elektrickým proudem

Zranění v důsledku kontaktu s částmi pod elektrickým proudem

Vypněte přístroj.

Odpojte síťovou zástrčku.

#### Přístroj neběží

1. Stiskněte páku vysokotlaké pistole.  
Přístroj se zapne.
2. Zkontrolujte, zda údaj o napětí na typovém štítku shoduje s napětím zdroje el. proudu.
3. Zkontrolujte nezávadnost síťového přírodního vedení.

#### Silné výkyvy tlaku

1. Čištění vysokotlaké trysky:
  - a Odstraňte jehlou nečistoty z otvoru trysky.
  - b Vysokotlakou trysku vypláchněte zeředu vodou.
2. Zkontrolujte množství přiváděné vody.

#### Přístroj netěsní


1. Nepatrná netěsnost přístroje má technické příčiny. V případě silné netěsnosti se obraťte na autorizovaný zákaznický servis.

## Záruka

V každé zemi platí záruční podmínky vydané naší příslušnou distribuční společností. Případné závady vašeho přístroje odstraníme bezplatně během záruční lhůty, pokud jsou zaviněny vadou materiálu nebo výrobní vadou. V případě uplatnění nároků ze záruky se prosím obraťte s dokladem o koupi na svého prodejce nebo na nejbližší autorizované pracoviště zákaznického servisu.

(Adresa viz zadní stranu)

## Technické údaje

		K 2 Horizon tal	K 2 Premiu m Horizon tal
<b>Elektrické připojení</b>			
Napětí	V	220-240	220-240
Fáze	~	1	1
Kmitočet	Hz	50-60	50-60
Odběr proudu	A	6	6
Krytí		IPX5	IPX5
Třída krytí		II	II
Síťové jištění (se zpožděnou reakcí)	A	10	10
<b>Vodní přípojka</b>			
Přívodní tlak (max.)	MPa	1,2	1,2
Vstupní teplota (max.)	°C	40	40
Vstupní množství (min.)	l/min	7	7
<b>Výkonnostní údaje přístroje</b>			
Provozní tlak	MPa	7,4	7,4
Max. přípustný tlak	MPa	11	11
Čerpané množství, voda	l/min	5,2	5,2
Čerpané množství, maximální	l/min	6,0	6,0
Čerpané množství, čisticí prostředek	l/min	0,3	0,3
Reaktivní síla vysokotlaké pistole	N	11	11
<b>Rozměry a hmotnosti</b>			
Typická provozní hmotnost	kg	4,1	4,2
Délka	mm	380	380
Šířka	mm	197	197
Výška	mm	248	264
<b>Zjištěné hodnoty podle EN 60335-2-79</b>			
Hodnota vibrační rukou/paží	m/s <sup>2</sup>	2,2	2,2
Nejistota K	m/s <sup>2</sup>	0,7	0,7
Hladina akustického tlaku L <sub>pA</sub>	dB(A)	75	75
Nejistota K <sub>pA</sub>	dB(A)	3	3

	K 2 Horizon tal	K 2 Premiu m Horizon tal
--	-----------------------	--------------------------------------

Hladina akustického výkonu L <sub>WA</sub> + Nejistota K <sub>WA</sub>	dB(A)	90	90
--	-------	----	----

Technické změny vyhrazeny.

## EU prohlášení o shodě

Prohlašujeme tímto, že níže uvedený stroj na základě svého provedení a druhu konstrukce, jakož i v provedení námi uváděném na trh, vyhovuje příslušným základním bezpečnostním a zdravotním požadavkům podle směrnic EU. V případě provedení námi neschválené změny stroje ztrácí toto prohlášení svoji platnost.

Výrobek: Vysokotlaký čistič

Typ: 1.60x-xxx.0

### Příslušné směrnice EU

2000/14/ES

2006/42/ES (+2009/127/ES)

2011/65/EU

2014/30/EU

### Aplikované harmonizované normy

EN 60335-1

EN 60335-2-79

EN IEC 63000: 2018

EN 55014-1: 2017 + A11: 2020

EN 55014-2: 1997 + A1: 2001 + A2: 2008

EN 61000-3-2: 2014

EN 61000-3-3: 2013

EN 62233: 2008

### Použitý postup k posouzení shody

2000/14/ES: Příloha V

### Aplikované národní normy

-

### Hladina akustického výkonu dB(A)

K 2 (Premium) Horizontal, K 3 Horizontal

Naměřeno: 87

Zaručeno: 90

Níže podepsaní jednají z pověření a se zplnomocněním představenstva společnosti.



H. Jenner

Chairman of the Board of Management



S. Reiser

Manager Regulatory Affairs & Certification

Zmocněnec pro dokumentaci:

S. Reiser

Alfred Kärcher SE & Co. KG

Alfred-Kärcher-Str. 28 - 40

71364 Winnenden (Německo)

Tel.: +49 7195 14-0

Fax: +49 7195 14-2212

Winnenden, 2023/07/01



## Obsah

Všeobecné upozornenia.....	81
Ochrana životného prostredia.....	81
Používanie v súlade s účelom.....	81
Príslušenstvo a náhradné diely.....	81
Rozsah dodávky.....	81
Opis prístroja.....	81
Bezpečnostné zariadenia.....	81
Symbole na prístroji.....	82
Montáž.....	82
Uvedenie do prevádzky.....	82
Prevádzka.....	82
Preprava.....	83
Skladovanie.....	83
Ošetrovanie a údržba.....	83
Pomoc pri poruchách.....	84
Záruka.....	84
Technické údaje.....	84
EÚ vyhlásenie o zhode.....	84

## Všeobecné upozornenia



Pred prvým použitím prístroja si prečítajte tento originálny návod na obsluhu a priložené bezpečnostné pokyny. Riadte sa informáciami a pokynmi, ktoré sú v nich uvedené. Obidva dokumenty si uschovajte pre neskoršie použitie alebo pre nasledujúceho majiteľa.

## Ochrana životného prostredia



Obalové materiály sú recyklovateľné. Obaly zlikvidujte ekologickým spôsobom.



Elektrické a elektronické prístroje obsahujú cenné recyklovateľné materiály a často aj komponenty, akými sú napr. batérie, akumulátory alebo olej, ktoré môžu pri nesprávnej manipulácii alebo likvidácii predstavovať potenciálne nebezpečenstvo pre ľudské zdravie a životné prostredie. Tieto komponenty sú však potrebné pre správnu prevádzku prístroja. Prístroje označené týmto symbolom nesmú byť likvidované spolu s domovým odpadom.



Čistiace práce, pri ktorých sa do odpadovej vody dostávajú zvyšky oleja, napr. umývanie motora, podvozku, sa smú vykonávať iba v umývačkách s odlučovačom oleja.



Práce s čistiacimi prostriedkami sa smú vykonávať iba na vodotesných pracovných plochách s prípojkou na kanalizáciu odpadových vôd. Čistiace prostriedky nesmú preniknúť do vôd alebo pôdy.

### Informácie o obsiahnutých látkach (REACH)

Aktuálne informácie o obsiahnutých látkach sú uvedené na: [www.kaercher.de/REACH](http://www.kaercher.de/REACH)

## Používanie v súlade s účelom

Vysokotlakový čistič používajte výhradne v domácnostiach.

Vysokotlakový čistič je určený na čistenie strojov, vozidiel, stavebných objektov, nástrojov, fasád, terás, záhradných prístrojov atď. vysokotlakovým prúdom vody.

## Príslušenstvo a náhradné diely

Používajte len originálne príslušenstvo a originálne náhradné diely, pretože takéto komponenty zaručujú bezpečnú a bezporuchovú prevádzku zariadenia.

Informácie o príslušenstve a náhradných dieloch sa nachádzajú na stránke [www.kaercher.com](http://www.kaercher.com).

## Rozsah dodávky

Rozsah dodávky zariadenia je znázornený na obale. Pri rozbaľovaní skontrolujte, či je obsah kompletný. V prípade chýbajúceho príslušenstva alebo pri výskyte poškodení spôsobených prepravou informujte Vášho predajcu.

## Opis prístroja

**Obrázky sú uvedené na strane s grafikami**

### Obrázok A

#### Obrazok B

- 1 Úložný priestor pre sieťový pripájací kábel
- 2 Úložný priestor pre vysokotlakovú pištoľ
- 3 Sieťový pripájací kábel so sieťovou zástrčkou
- 4 Pracovný nadstavec s rotačnou dýzou na odolné nečistoty (K 2 Premium Horizontal)
- 5 Pracovný nadstavec s vysokotlakovou hubicou na normálne čistiace úkony
- 6 Vysokotlaková pištoľ
- 7 Svorka na oddelenie vysokotlakovej hadice od vysokotlakovej pištole
- 8 Páčka vysokotlakovej pištole
- 9 Blokovanie vysokotlakovej pištole
- 10 Vysokotlaková hadica
- 11 Úložný priestor pre pracovné nadstavce
- 12 Hák vysokotlakovej hadice (K 2 Premium Horizontal)
- 13 Prepravné držiadlo
- 14 Spínač prístroja "0/OFF" / "I/ON"
- 15 Typový štítok
- 16 Rýchlospojka pre vysokotlakovú prípojku
- 17 Skrutky
- 18 \* Záhradná hadica (vystužená tkaninou, priemer najmenej 1/2 palca (13 mm), dĺžka minimálne 7,5 m, s bežne dostupnou rýchlospojkou)
- 19 Spojka pre prípojku vody
- 20 Sitko
- 21 Prípojka vody
- 22 Nasávací hadica na čistiace prostriedky
- 23 Filter čistiaceho prostriedku

\* dodatočne potrebné

## Bezpečnostné zariadenia

### ⚠ UPOZORNENIE

**Chýbajúce alebo zmenené bezpečnostné zariadenia!**

Bezpečnostné zariadenia slúžia na vašu ochranu. Bezpečnostné zariadenia neobchádzajte, neodstraňujte ani nevypínajte.

## Spínač prístroja

Spínač prístroja zabráni neúmyselnému spusteniu prístroja.

## Blokovanie vysokotlakovej pištole

Blokovanie zablokuje páku vysokotlakovej pištole a zabráni neúmyselnému zapnutiu prístroja.

## Funkcia automatického zastavenia

Pri uvoľnení páky na vysokotlakovej pištoľi tlakový spínač vypne čerpadlo a vysokotlakový prúd sa zastaví. Keď sa páka stlačí, čerpadlo sa znovu zapne.

## Symbole na prístroji



Vysokotlakový prúd sa nesmie smerovať na osoby, zvieratá, aktívne elektrické zariadenia alebo na samotný prístroj. Prístroj chráňte pred mrazom.



Prístroj sa nesmie pripojiť bezprostredne na verejnú sieť pitnej vody.

## Montáž

Obrázky sú uvedené na strane s grafikami.

Pred uvedením do prevádzky na prístroj namontujte voľné príložené diely.

Prípravte dodané skrutky a vhodný skrutkovač.

### Montáž úložného priestoru pre vysokotlakovú pištoľ

1. Úložný priestor pre vysokotlakovú pištoľ upevnite oboma skrutkami na prístroj.

**Obrázok C**

### Montáž spojky pre prípojku vody

1. Spojku pre prípojku vody priskrutkujte na prípojku vody prístroja.

**Obrázok D**

## Uvedenie do prevádzky

1. Zariadenie umiestnite na rovnú plochu.
  2. Vysokotlakovú hadicu odviňte a uvoľnite všetky slučky a pretočenia.
  3. Vysokotlakovú hadicu zapojte do prístroja.
    - a Svorku na spojke vytiahnite nahor.
    - b Vysokotlakovú hadicu zasuňte do spojky.
    - c Zatačte svorku na spojke nadol.
- Obrázok E**
4. Vysokotlakovú hadicu pripojte na vysokotlakovú pištoľ.
    - a Stlačte svorku.
    - b Vytiahnite svorku.
    - c Zasuňte vysokotlakovú hadicu.
    - d Svorku zatačte tak, aby došlo k jej počutelnému zavaknutiu.
- Obrázok F**
5. Bezpečné spojenia skontrolujte potiahnutím vysokotlakovej hadice.
  6. Siet'ovú zástrčku zasuňte do zásuvky.

## Zásobovanie vodou

Pripojovacie hodnoty sú uvedené na typovom štítku alebo v kapitole *Technické údaje*.

Dodržiavajte predpisy dodávateľa vody.

## POZOR

**Škody spôsobené znečistenou vodou**

Nečistoty vo vode môžu spôsobiť poškodenie čerpadla a príslušenstva.

Spoločnosť KÄRCHER ponúka na ochranu použitia vodného filtra KÄRCHER (špeciálne príslušenstvo, obdĺžnikové číslo 4.730-059).

## Pripojenie na vodovodné potrubie

## POZOR

**Hadicová spojka s Aquastopom na prípojke vody prístroja**

*Poškodenie čerpadla*

*Na prípojke vody prístroja nikdy nepoužívajte hadicovú spojku s Aquastopom.*

*Na kohútik môžete použiť spojku Aquastop.*

1. Záhradnú hadicu nastrčte na spojku pre prípojku vody.
2. Záhradnú hadicu pripojte na vodovodné potrubie.

**Obrázok G**

3. Celkom otvorte kohútik na vodu.

## Prevádzka

## POZOR

**Chod čerpadla nasucho**

*Poškodenie prístroja*

*V prípade, že sa v prístroji v priebehu 2 minút nevytvorí tlak, vypnite prístroj a postupujte podľa pokynov v kapitole Pomoc pri poruchách.*

## POZOR

**Nezhľadanie polohy čerpadla**

*Poškodenie čerpadla*

*Prístroj používajte v ležatej (horizontálnej) polohe.*

## Prevádzka s vysokým tlakom

## POZOR

**Poškodenie lakovaných alebo citlivých povrchov**

*Povrchy sa poškodia pri príliš malej vzdialenosti prúdu vody alebo pri voľbe nesprávneho pracovného nastavenia.*

*Pri čistení lakovaných povrchov dodržiavajte minimálne 30 cm vzdialenosť prúdu vody.*

*Pneumatiky, lak alebo citlivé povrchy ako drevo nečistite rotačnou dýzou.*

1. Pracovný nastavac zasuňte do vysokotlakovej pištole a zaistite ho otočením o 90°.

**Obrázok H**

2. Zapnite prístroj ("I/ON").
3. Odblokujte páčku vysokotlakovej pištole.
4. Stlačte páčku vysokotlakovej pištole. Prístroj sa zapne.

## Prevádzka s čistiacim prostriedkom

## ⚠ NEBEZPEČENSTVO

**Nerešpektovanie karty bezpečnostných údajov**

*Vážne poškodenie zdravia následkom neodborného používania čistiaceho prostriedku.*

*Dbajte na kartu bezpečnostných údajov od výrobcu čistiaceho prostriedku, najmä pokyny týkajúce sa osobného ochranného vybavenia.*

**Upozornenie**

*Čistiace prostriedky spoločnosti KÄRCHER zaručujú bezchybnú prácu. Nechajte si poradiť alebo požadujte náš katalóg, príp. informačné prospekty o čistiacich prostriedkoch.*

**Upozornenie**

*Čistiaci prostriedok sa môže primiešať iba pri nízkom tlaku.*

1. Nasávaciu hadicu na čistiaci prostriedok v požadovanej dĺžke vytiahnite z krytu.

**Obrázok I**

- Nasávaciu hadicu na čistiaci prostriedok zaveste do nádrže s roztokom čistiaceho prostriedku.
- Pracovný nastavac oddelte od vysokotlakovej pištole a pracujte len s vysokotlakovou pištoľou.
- Počas prevádzky sa roztok čistiaceho prostriedku primiešava do prúdu vody.

#### Odporúčaná metóda čistenia

- Nastriekajte malé množstvo čistiaceho prostriedku na suchý povrch a nechajte pôsobiť (nevysušiteľ).
- Uvoľnené nečistoty opláchnite vysokotlakovým prúdom.

#### Po prevádzke s čistiacim prostriedkom

- Prístroj cca 30 sekúnd preplachujte čistou vodou.

#### Prerušenie prevádzky

- Uvoľníte páčku vysokotlakovej pištole. Po uvoľnení páčky sa prístroj vypne. Vysoký tlak v systéme zostane zachovaný.
- Zablokujte páčku vysokotlakovej pištole.

#### Obrázok J

- Počas pracovných prestávok dlhších ako 5 minút prístroj vypnite "0/OFF".

#### Ukončenie prevádzky

### ⚠ UPOZORNENIE

#### Tlak v systéme

Zranenie vodou, ktorá nekontrolovane uniká pod vysokým tlakom

Vysokotlakovú hadicu odpojte z vysokotlakovej pištole alebo prístroja len vtedy, keď už v systéme nie je žiadny tlak.

- Uvoľníte páčku vysokotlakovej pištole.
- Zatvorte kohútik na vodu.
- Páčku vysokotlakovej pištole stlačte na 30 sekúnd. Dôjde k odstráneniu zvyšného tlaku zo systému.
- Uvoľníte páčku vysokotlakovej pištole.
- Zablokujte páčku vysokotlakovej pištole.
- Prístroj odpojte od napájania vodou.
- Vypnite prístroj "0/OFF".
- Vytiahnite sieťovú zástrčku zo zásuvky.

### Preprava

### ⚠ UPOZORNENIE

#### Nerešpektovanie hmotnosti

Nebezpečenstvo zranenia a poškodenia

Pri preprave dbajte na hmotnosť prístroja.

#### Prenášanie prístroja

- Prístroj nadvihnite a prenášajte pomocou držadla.

#### Preprava prístroja vo vozidle

- Prístroj zaistíte proti sklznutiu a prevráteniu.

### Skladovanie

### ⚠ UPOZORNENIE

#### Nerešpektovanie hmotnosti

Nebezpečenstvo zranenia a poškodenia

Pri skladovaní dbajte na hmotnosť prístroja.

#### Uschovanie prístroja

- Sieťový pripájací kábel navíňte na úložný priestor pre sieťový pripájací kábel.
- Prístroj odložte na rovný podklad.
- Vysokotlakovú hadicu odpojte od vysokotlakovej pištole.
- Pracovný nastavac odpojte od vysokotlakovej pištole.

- Príslušenstvo uložte na prístroji:

- Pracovný nastavac s vysokotlakovou hubicou zaistíte v úložnom priestore pre pracovné nastavce.
- Pracovný nastavac s rotačnou dýzou zaistíte v úložnom priestore pre pracovné nastavce (K 2 Premium Horizontal).
- Vysokotlakovú pištoľ zasuňte do úložného priestoru pre vysokotlakovú pištoľ.

#### Obrazok K

- Odpojte vysokotlakovú hadicu od prístroja.
  - Zaveste vysokotlakovú hadicu na hák vysokotlakovej hadice (K 2 Premium Horizontal).
- Pred dlhším uskladnením dbajte na dopĺňajúce pokyny, pozrite si kapitolu *Ošetrovanie a údržba*.

### Ochrana proti mrazu

### POZOR

#### Ohrozenie prístroja mrazom

Prístroje, ktoré nie sú úplne vyprázdnené, môže mráz zničiť.

Prístroj a príslušenstvo celkom vyprázdňte.

Prístroj chráňte pred mrazom.

Nasledujúce podmienky musia byť splnené:

- Prístroj je odpojený od zásobovania vodou.
  - Vysokotlaková hadica je odstránená.
- Zapnite prístroj "I/ON".
  - Počkajte maximálne 1 minútu, kým už z vysokotlakovej prípojky prestane vytekať voda.
  - Vypnite prístroj.
  - Prístroj s kompletným príslušenstvom uskladnite v mrazuvzdornej miestnosti.

### Ošetrovanie a údržba

### ⚠ NEBEZPEČENSTVO

#### Nebezpečenstvo zásahu elektrickým prúdom

Zranenie následkom dotyku dielov vedúcich prúd

Vypnite prístroj.

Vytiahnite sieťovú zástrčku zo zásuvky.

Prístroj si nevyžaduje údržbu, t. j. nie sú potrebné pravidelné údržbové práce.

### Čistenie sitka v prípojke vody

### POZOR

#### Poškodené sito v prípojke vody

Poškodenie prístroja znečistenou vodou

Sito pred vložením do prípojky vody skontrolujte z hľadiska poškodenia.

V prípade potreby očistite sitko v prípojke vody.

- Z prípojky vody odoberte spojku.
- Vytiahnite sitko.
- Sitko očistite pod tečúcou vodou.

#### Obrazok L

- Sitko vložte do prípojky vody.

### Čistenie filtra na čistiace prostriedky

Pred dlhším uskladnením vyčistite filter na čistiaci prostriedok.

- Filter vytiahnite z nasávacej hadice na čistiaci prostriedok.
- Filter očistite pod tečúcou vodou.

#### Obrazok M

## Pomoc pri poruchách

Poruchy majú často jednoduchú príčinu, ktorú dokážete odstrániť sami pomocou nasledujúceho prehľadu. V prípade pochybností alebo pri poruchách, ktoré tu nie sú uvedené sa obráťte na autorizovaný zákaznicky servis.

### ⚠ NEBEZPEČENSTVO

#### Nebezpečenstvo zásahu elektrickým prúdom

Zranenie následkom dotyku dielov vedúcich prúd

Vypnite prístroj.

Vytiahnite sieťovú zástrčku zo zásuvky.

#### Prístroj nebeží

1. Stlačte páčku vysokotlakovej pištole. Prístroj sa zapne.
2. Skontrolujte, či napätie uvedené na typovom štítku súhlasí s napätím zdroja prúdu.
3. Skontrolujte sieťový pripojovací kábel z hľadiska poškodenia.

#### Silné výkyvy tlaku

1. Čistenie vysokotlakovej hubice:
  - a Nečistoty z otvoru dýzy odstráňte ihlou.
  - b Vysokotlakovú hubicu spredu prepláchnite vodou.
2. Skontrolujte privádzané množstvo vody.


#### Netesný prístroj

1. Malá netesnosť prístroja je technicky podmienená. V prípade veľkej netesnosti poverte autorizovaný zákaznicky servis.

## Záruka

V každej krajine platia záručné podmienky vydané našou príslušnou distribučnou spoločnosťou. Prípadné poruchy vášho prístroja odstránime v rámci záručnej doby zadarmo, pokiaľ ich príčinou boli materiálové alebo výrobné chyby. Pri uplatňovaní záruky sa spolu s dokladom o kúpe obráťte na svojho predajcu alebo na najbližšie autorizované servisné stredisko. (adresa je uvedená na zadnej strane)

## Technické údaje

		K 2 Hori- zontal	K 2 Pre- mium Hori- zontal
<b>Elektrická prípojka</b>			
Napätie	V	220-240	220-240
Fáza	~	1	1
Frekvencia	Hz	50-60	50-60
Odber prúdu	A	6	6
Stupeň ochrany		IPX5	IPX5
Trieda ochrany		II	II
Zaistenie siete (zotrvačné)	A	10	10
<b>Prípojka vody</b>			
Prívodný tlak (max.)	MPa	1,2	1,2
Teplota vody na prítoku (max.)	°C	40	40
Privádzané množstvo (min.)	l/min	7	7
<b>Výkonové údaje prístroja</b>			
Prevádzkový tlak	MPa	7,4	7,4
Max. povolený tlak	MPa	11	11

		K 2 Hori- zontal	K 2 Pre- mium Hori- zontal
Prietok, voda	l/min	5,2	5,2
Maximálny prietok	l/min	6,0	6,0
Prietok, čistiace prostriedky	l/min	0,3	0,3
Síla spätného nárazu vysokotlakovej pištole	N	11	11
<b>Rozmery a hmotnosti</b>			
Typická prevádzková hmotnosť	kg	4,1	4,2
Dĺžka	mm	380	380
Šírka	mm	197	197
Výška	mm	248	264
<b>Zistené hodnoty podľa EN 60335-2-79</b>			
Hodnota vibrácií ruka-rameno	m/s <sup>2</sup>	2,2	2,2
Neistota K	m/s <sup>2</sup>	0,7	0,7
Hladina akustického tlaku L <sub>pA</sub>	dB(A)	75	75
Neistota K <sub>pA</sub>	dB(A)	3	3
Hladina akustického výkonu L <sub>WA</sub> + Neistota K <sub>WA</sub>	dB(A)	90	90

Technické zmeny vyhradené.

## EÚ vyhlásenie o zhode

Týmto prehlasujeme, že nižšie označený stroj zodpovedá na základe svojej koncepcie a konštrukčného vyhotovenia, ako aj od vyhotovení, ktoré sme uviedli do prevádzky, príslušným základným bezpečnostným a zdravotným požiadavkám smerníc ES. V prípade zmeny, ktorú neschválime, stráca toto prehlásenie platnosť. Výrobok: Vysokotlakový čistič

Typ: 1.60x-xxx.0

#### Príslušné smernice EÚ

2000/14/ES  
2006/42/ES (+2009/127/ES)  
2011/65/EÚ  
2014/30/EÚ

#### Aplikované harmonizované normy

EN 60335-1  
EN 60335-2-79  
EN IEC 63000: 2018  
EN 55014-1: 2017 + A11: 2020  
EN 55014-2: 1997 + A1: 2001 + A2: 2008  
EN 61000-3-2: 2014  
EN 61000-3-3: 2013  
EN 62233: 2008

#### Uplatňované postupy posudzovania zhody

2000/14/ES: Príloha V

#### Aplikované vnútroštátne normy

-

#### Hladina akustického výkonu dB (A)

K 2 (Premium) Horizontal, K 3 Horizontal  
Namerané: 87  
Zaručené: 90

Podpísané osoby konajú z poverenia a s plnou mocou vedenia spoločnosti.

Osoba zodpovedná za dokumentáciu:

S. Reiser  
Alfred Kärcher SE & Co. KG  
Alfred-Kärcher-Str. 28 - 40  
71364 Winnenden (Germany)  
Tel.: +49 7195 14-0  
Fax: +49 7195 14-2212  
Winnenden, 01.07.2023

## Kazalo

Splošna navodila .....	85
Zaščita okolja .....	85
Namenska uporaba .....	85
Pribor in nadomestni deli .....	85
Obseg dobave .....	85
Opis naprave .....	85
Varnostne naprave .....	86
Simboli na napravi .....	86
Montaža .....	86
Zagon .....	86
Obratovanje .....	86
Transport .....	87
Skladiščenje .....	87
Nega in vzdrževanje .....	87
Pomoč pri motnjah .....	88
Garancija .....	88
Tehnični podatki .....	88
Izjava EU o skladnosti .....	88

## Splošna navodila



Pred prvo uporabo naprave preberite ta originalna navodila za uporabo in priložena varnostna navodila ter jih upoštevajte.

Obe knjižici shranite za poznejšo uporabo ali za naslednjega uporabnika.

## Zaščita okolja



Pakirni material je mogoče reciklirati. Embalažo odstranite na okolju varen način.



Električne in elektronske naprave vsebujejo dragocene materiale z možnostjo recikliranja, pogosto pa tudi sestavne dele, kot so baterije,

akumulatorske baterije ali olja, ki lahko pri napačni uporabi ali napačnem odstranjevanju škodujejo zdravju ljudi in okolju. Navedeni sestavni deli so kljub temu potrebni za pravilno delovanje naprave. Naprava, označenih s tem simbolom, ne smete odvreči med gospodinjne odpadke.



Čistilna dela, pri katerih nastaja odpadna voda z vsebnostjo olja, npr. pri čiščenju motorjev ali podvozij, je dovoljeno opravljati samo na mestih za pranje, ki so opremljena z izločevalnikom olja.



Delo s čistili je dovoljeno izvajati samo na delovnih površinah, ki so neprepustne za tekočine in imajo priključek na kanalizacijo za umazano vodo. Ne dovolite, da čistila prodrejo v vodo ali zemljo.

## Napotki o sestavinah (REACH)

Aktualne informacije najdete na spletnem naslovu:  
[www.kaercher.de/REACH](http://www.kaercher.de/REACH)

## Namenska uporaba

Visokotlačni čistilnik uporabljajte izključno v zasebnem gospodinjstvu.

Visokotlačni čistilnik je namenjen za čiščenje strojev, vozil, zgradb, orodja, fasad, teras, vrtnih naprav itd. z visokotlačnim curkom.

## Pribor in nadomestni deli

Uporabljajte samo originalni pribor in originalne nadomestne dele, ki zagotavljajo varno in nemoteno delovanje naprave.

Informacije o priboru in nadomestnih delih najdete na spletnem naslovu [www.kaercher.com](http://www.kaercher.com).

## Obseg dobave

Obseg dobave je upodobljen na embalaži. Pri odstranjevanju embalaže preverite, ali je vsebina popolna. Če manjka pribor ali če so med transportom nastale poškodbe, obvestite prodajalca.

## Opis naprave

Slike si oglejte na strani s slikami.

Slika A

Slika B

- 1 Mesto za shranjevanje električnega priključnega kabla
- 2 Mesto za shranjevanje visokotlačne pištole
- 3 Električni priključni kabel z električnim vtičem
- 4 Brizgalna cev z rezkarjem blata za trdovratno umazanje (K 2 Premium Horizontal)
- 5 Brizgalna cev z visokotlačno šobo za običajna opravila čiščenja
- 6 Visokotlačna pištola
- 7 Sponka za ločitev visokotlačne gibke cevi od visokotlačne pištole
- 8 Ročica visokotlačne pištole
- 9 Zapah visokotlačne pištole
- 10 Visokotlačna gibka cev
- 11 Mesto za shranjevanje brizgalne cevi
- 12 Kavelj za visokotlačno gibko cev (K 2 Premium Horizontal)
- 13 Transportni ročaj
- 14 Stikalo naprave "0/OFF" / "I/ON"
- 15 Tipska ploščica
- 16 Hitra sklopka za visokotlačni priključek
- 17 Vijaki
- 18 \*Gibka cev za zalivanje (ojačana s tkanino, premer najmanj 13 mm (1/2 palca), dolžina najmanj 7,5 m, s komercialno dostopno hitro sklopko)
- 19 Sklopka za priključek za vodo
- 20 Sito
- 21 Priključek za vodo

22 Sesalna gibka cev za čistilo

23 Filter za čistilo

\* dodatno potrebno

## Varnostne naprave

### ⚠ PREVIDNOST

**Manjkajoče ali spremenjene varnostne naprave!**

Varnostna navodila so namenjena vaši varnosti.

Ne obidite, odstranite ali onemogočite delovanja varnostnih naprav.

### Stikalo naprave

Stikalo naprave preprečuje nenameren vklop naprave.

### Zapahnitev visokotlačne pištole

Zapahnitev blokira ročico visokotlačne pištole in preprečuje nenameren vklop naprave.

### Avtomatska ustavev

Pri sprostitvi ročice na visokotlačni pištoli tlačno stikalo izklopi črpalko in visokotlačni curek se prekine. Pri pritisku ročice se črpalka spet vklopi.

## Simboli na napravi



Ne usmerjajte visokotlačnega curka proti osebam, ljudem, priključeni električni opremi ali proti sami napravi.

Varujte napravo pred zmrzaljo.



Naprave ni dovoljeno priključiti neposredno na javno omrežje pitne vode.

## Montaža

Glejte slike na strani s slikami.

Pred zagonom naprave montirajte priložene dele na napravo.

Pripravite priložene vijake in njim ustrezen izvijač.

### Montaža mesta za shranjevanje visokotlačne pištole

1. Z dvema vijakoma pritrdite mesto za shranjevanje visokotlačne pištole na napravo.

Slika C

### Montaža priključka za vodo

1. Sklopko priključka za vodo privijte na priključek za vodo na napravi.

Slika D

## Zagon

1. Napravo postavite na ravno površino.
2. Odvijte visokotlačno gibko cev in sprostite vse zanke.
3. Visokotlačno gibko cev priključite na napravo.
  - a Sponko na sklopki povlecite navzgor.
  - b Vtaknite visokotlačno gibko cev v sklopko.
  - c Sponko na sklopki potisnite navzdol.

Slika E

4. Priključite visokotlačno gibko cev na visokotlačno pištolo.

a Sponko stisnite skupaj.

b Izvlecite sponko.

c Vtaknite visokotlačno gibko cev.

d Pritisnite sponko navznoter, da se zaskoči.

Slika F

5. Preverite zanesljivost povezave s tem, da povlečete visokotlačno gibko cev.

6. Vtaknite električni vtič v vtičnico.

## Oskrba z vodo

O priključnih vrednostih glejte tipsko ploščico ali poglavje *Tehnični podatki*.

Upoštevajte predpise podjetja za dobavo vode.

### POZOR

**Poškodovanje zaradi onesažene vode**

Onesažena voda lahko poškoduje črpalko in pribor.

Za zaščito KÄRCHER priporoča uporabo filtra za vodo KÄRCHER (posebni pribor, številka za naročilo 4.730-059).

### Priključitev na vodovod

### POZOR

**Cevna sklopka s funkcijo aquastop na priključku za vodo na napravi**

Poškodovanje črpalke

Na priključku za vodo na napravi nikoli ne uporabljajte cevne sklopke s funkcijo aquastop.

Na vodovodni pipi lahko uporabite sklopko za funkcijo aquastop.

1. Natakните cev za zalivanje na sklopko priključka za vodo.
2. Priključite cev za zalivanje na vodovodno omrežje.  
**Slika G**
3. Povsem odprite vodovodno pipo.

## Obratovanje

### POZOR

**Suhi tek črpalke**

Poškodovanje naprave

Če naprava v 2 minutah ne vzpostavi tlaka, jo izklopite in se ravnajte po navodilih v poglavju *Pomoč pri motnjah*.

### POZOR

**Neupoštevanje položaja naprave**

Poškodovanje črpalke

Napravo uporabljajte v ležečem (vodoravnem) položaju.

### Obratovanje z visokim tlakom

### POZOR

**Poškodovanje lakiranih ali občutljivih površin**

Zaradi majhne razdalje curka ali izbire neprimerne brizgalne cevi lahko pride do poškodovanja površin.

Pri čiščenju lakiranih površin ohranajte razdaljo curka najmanj 30 cm.

Ne čistite avtomobilskih pnevmatik, lakiranih in občutljivih površin, npr. lesa, z rezkarjem blata.

1. Vtaknite brizgalno cev v visokotlačno pištolo in jo pritrdite z zasukom za 90°.

Slika H

2. Vključite napravo ("I/ON").
3. Sprostite ročico na visokotlačni pištoli.
4. Pritisnite ročico na visokotlačni pištoli.

Naprava se vklopi.

### Obratovanje s čistilom

### ⚠ NEVARNOST

**Neupoštevanje varnostnega lista**

Hudo poškodovanje zdravja zaradi nestrokovne uporabe čistila.

Upoštevajte varnostni list, ki je priložen čistilu, zlasti napotke za uporabo osebne zaščitne opreme.

## Napotek

Čistila podjetja KÄRCHER zagotavljajo nemoteno delo. Posvetujte se z nami ali zahtevajte naš katalog oziroma gradivo z informacijami o čistilih.

## Napotek

Čistilo je mogoče dodajati samo pri nizkem tlaku.

1. Povlecite želeno dolžino sesalne gibke cevi za čisto iz ohišja.

### Slika I

2. Sesalno gibko cev za čistilo obesite v posodo z raztopino čistila.
3. Ločite brizgalno cev od visokotlačne pištole in delajte samo z visokotlačno pištolo.

Med obratovanjem se raztopina čistila dodaja vodnemu curku.

### Priporočena metoda čiščenja

1. Čistilo varčno popršite po suhi površini in pustite, da učinkuje (naj se ne posuši).
2. Odstranjeno umazanijo sperite z visokotlačnim curkom.

### Po obratovanju s čistilom

1. Napravo približno 30 sekund izpirajte s čisto vodo.

### Prekinitev obratovanja

1. Spustite ročico visokotlačne pištole. Če spustite ročico, se naprava izklopi. Visok tlak v napravi se ohrani.
  2. Zapahnite ročico visokotlačne pištole.
- ### Slika J
3. Pred premori med delom, daljšimi od 5 minut, izklopite napravo tako, da jo preklopite na "0/OFF".

### Konec uporabe

## ⚠ PREVIDNOST

### Tlak v sistemu

Telesne poškodbe zaradi nenadzorovanega brizganja vode pod visokim tlakom

Ločite visokotlačno gibko cev od visokotlačne pištole ali naprave samo, če v sistemu ni tlaka.

1. Spustite ročico visokotlačne pištole.
2. Zaprite vodovodno pipo.
3. Pritisnite ročico na visokotlačni pištoli za 30 sekund. Tlak, ki je še prisoten v sistemu, se sprosti.
4. Spustite ročico visokotlačne pištole.
5. Zapahnite ročico visokotlačne pištole.
6. Napravo ločite od sistema za oskrbo z vodo.
7. Izklopite napravo, "0/OFF".
8. Izklopite električni vtič iz omrežne vtičnice.

## Transport

## ⚠ PREVIDNOST

### Neupoštevanje teže

Nevarnost telesnih poškodb in materialne škode  
Pri transportu upoštevajte težo naprave.

### Nošnja naprave

1. Dvignite napravo za nosilni ročaj in jo nesite.

### Transport naprave na vozilu

1. Napravo zavarujte pred zdrsom in prevrnitvijo.

## Skladiščenje

## ⚠ PREVIDNOST

### Neupoštevanje teže

Nevarnost telesnih poškodb in materialne škode  
Pri skladiščenju upoštevajte težo naprave.

## Shranjevanje naprave

1. Električni priključni kabel navijte na mesto za shranjevanje električnega priključnega kabla.
2. Napravo postavite na ravno površino.
3. Ločite visokotlačno gibko cev od visokotlačne pištole.
4. Ločite brizgalno cev od visokotlačne pištole.
5. Pribor shranite na napravo:
  - a Brizgalno cev z visokotlačno šobo zatakните v mesto za shranjevanje brizgalne cevi.
  - b Brizgalno cev z rezkarjem blata zatakните v mesto za shranjevanje brizgalne cevi (K 2 Premium Horizontal).
  - c Potisnite visokotlačno pištolo v prostor za shranjevanje visokotlačne pištole.

### Slika K

6. Ločite visokotlačno gibko cev od naprave.
7. Visokotlačno gibko cev obesite na kavelj za visokotlačno gibko cev (K 2 Premium Horizontal).

Pred daljšim skladiščenjem upoštevajte dodatna navodila, glejte poglavje *Nega in vzdrževanje*.

## Zaščita pred zamrzovanjem

## POZOR

### Nevarnost zmrzali

Zmrzal lahko uniči naprave, ki niso popolnoma izpraznjene.

Napravo in pribor popolnoma izpraznite.

Napravo zaščitite pred zmrzaljo.

Izpolnjeni morajo biti naslednji pogoji:

- Naprava je ločena od sistema za oskrbo z vodo.
- Visokotlačna gibka cev je odstranjena.
  1. Vključite napravo, "I/ON".
  2. Počakajte največ 1 minuto, da iz visokotlačnega priključka več ne izstopa voda.
  3. Izklopite napravo.
  4. Napravo s celotnim priborom shranite v prostoru, kjer ni zmrzali.

## Nega in vzdrževanje

## ⚠ NEVARNOST

### Nevarnost udara elektrike

Telesne poškodbe zaradi dotika delov pod napetostjo  
Izklopite napravo.

Izvlomite električni vtič.

Naprava ne potrebuje vzdrževanja; to pomeni, da vam ni treba izvajati rednih vzdrževalnih del.

### Čiščenje sita v priključku za vodo

## POZOR

Poškodovano sito v priključku za vodo

Poškodovanje naprave zaradi onesažene vode  
Preglejte sito glede poškodb, preden ga vstavite v priključek za vodo.

Po potrebi očistite sito v priključku za vodo.

1. Odstranite sklopko s priključka za vodo.
2. Izvlomite sito.
3. Očistite sito pod tekočo vodo.

### Slika L

4. Vstavite sito v priključek za vodo.

### Čiščenje filtra za čistilo

Pred daljšim skladiščenjem očistite filter za čistilo.

1. Snemite filter s sesalne gibke cevi za čistilo.
2. Očistite filter s tekočo vodo.

### Slika M

## Pomoč pri motnjah

Motnje imajo pogosto enostaven vzrok, ki ga lahko odpravite sami s pomočjo naslednjega seznama. V primeru dvoma ali pri motnjah, ki niso navedene tukaj, se obrnite na pooblaščen servisno službo.

### ⚠ NEVARNOST

#### Nevarnost udara elektrike

Telesne poškodbe zaradi dotika delov pod napetostjo. Izključite napravo.

Izvlčite električni vtič.

#### Naprava ne deluje

1. Pritisnite ročico na visokotlačni pištoli. Naprava se vklopi.
2. Preverite, ali napetost vira električnega toka ustreza napetosti, ki je navedena na tipski ploščici.
3. Preglejte električni priključni kabel glede poškodovanj.

#### Močno nihanje tlaka

1. Očistite visokotlačno šobo:
  - a z iglo odstranite umazanijo iz izvrtine šobe.
  - b Od spredaj izperite visokotlačno šobo z vodo.
2. Preverite količino dovajanja vode.

#### Naprava je netesna


1. Majhni netesnosti naprave se tehnično ni mogoče izogniti. V primeru večje netesnosti stopite v stik s servisno službo.

## Garancija

V vsaki državi veljajo garancijski pogoji, ki jih je izdala naša pristojna prodajna družba. V garancijskem roku bodo morebitne motnje v delovanju naprave odpravljene brezplačno, če je njihov vzrok napaka v materialu ali napaka v izdelavi. Pri uveljavljanju garancije zagotovite dokazilo o nakupu in stopite v stik s prodajalcem ali najbližjim servisom.

Naslov najdete na hrbtni strani.

## Tehnični podatki

		K 2 Hori- zontal	K 2 Pre- mium Hori- zontal
<b>Električni priključek</b>			
Napetost	V	220-240	220-240
Število faz	~	1	1
Frekvenca	Hz	50-60	50-60
Poraba toka	A	6	6
Stopnja zaščite		IPX5	IPX5
Razred zaščite		II	II
Omrežna varovalka (poča-sna)	A	10	10
<b>Priključek za vodo</b>			
Tlak na dotoku (maks.)	MPa	1,2	1,2
Temperatura na dotoku (maks.)	°C	40	40
Količina dotoka (min.)	l/min	7	7
<b>Podatki o zmogljivosti naprave</b>			
Obratovalni tlak	MPa	7,4	7,4
Maks. dovoljeni tlak	MPa	11	11
Črpalna količina, voda	l/min	5,2	5,2

		K 2 Hori- zontal	K 2 Pre- mium Hori- zontal
Maks. črpalna količina	l/min	6,0	6,0
Črpalna količina, čistilo	l/min	0,3	0,3
Sila vzratnega sunka visokotlačne pištole	N	11	11
<b>More in mase</b>			
Tipična delovna masa	kg	4,1	4,2
Dolžina	mm	380	380
Širina	mm	197	197
Višina	mm	248	264
<b>Ugotovljene vrednosti v skladu s standardom EN 60335-2-79</b>			
Vrednost tresljajev za dlan/roke	m/s <sup>2</sup>	2,2	2,2
Negotovost K	m/s <sup>2</sup>	0,7	0,7
Raven tlaka hrupa L <sub>PA</sub>	dB(A)	75	75
Negotovost K <sub>PA</sub>	dB(A)	3	3
Raven moči hrupa L <sub>WA</sub> + negotovost K <sub>WA</sub>	dB(A)	90	90

Pridržujemo si pravico do tehničnih sprememb.

## Izjava EU o skladnosti

S tem izjavljamo, da v nadaljevanju navedeni stroj zaradi svoje zasnovne in konstrukcije ter v izvedbi, kakršno dajemo na tržišče, ustreza osnovnim zahtevam glede varnosti in varovanja zdravja v skladu z EU-direktivami. V primeru sprememb na stroju brez našega soglasja ta izjava izgubi veljavnost.

Izdelek: Visokotlačni čistilnik

Tip: 1.60x-xxx.0

#### Zadevne EU-direktive

2000/14/ES  
2006/42/ES (+2009/127/ES)  
2011/65/EU  
2014/30/EU

#### Uporabljeni harmonizirani standardi

EN 60335-1  
EN 60335-2-79  
EN IEC 63000: 2018  
EN 55014-1: 2017 + A11: 2020  
EN 55014-2: 1997 + A1: 2001 + A2: 2008  
EN 61000-3-2: 2014  
EN 61000-3-3: 2013  
EN 62233: 2008

#### Uporabljeni postopek ugotavljanja skladnosti

2000/14/ES: Priloga V

#### Uporabljeni nacionalni standardi

-

#### Raven zvočne moči dB(A)

K 2 (Premium) Horizontal, K 3 Horizontal

Izmerjeno: 87

Zajamčeno: 90

Podpisniki ravnavo po navodilih in s pooblastilom uprave.



Pooblaščená oseba za dokumentacijo:


S. Reiser  
Alfred Kärcher SE & Co. KG  
Alfred-Kärcher-Str. 28 - 40  
71364 Winnenden (Nemčija)  
Tel.: +49 7195 14-0  
Faks: +49 7195 14-2212  
Winnenden, 1. 7. 2023

## Cuprins

Indicații generale .....	89
Protecția mediului .....	89
Utilizarea conform destinației .....	89
Accesorii și piese de schimb .....	89
Set de livrare .....	89
Descrierea aparatului .....	89
Dispozitive de siguranță .....	90
Simbolurile de pe aparat .....	90
Montajul .....	90
Punerea în funcțiune .....	90
Funcționare .....	90
Transport .....	91
Depozitarea .....	91
Îngrijirea și întreținerea .....	91
Remedierea defecțiunilor .....	92
Garanție .....	92
Date tehnice .....	92
Declarație de conformitate UE .....	92

## Indicații generale



 Înainte de prima utilizare a aparatului, citiți aceste instrucțiuni de utilizare originale și indicațiile de siguranță aferente.

Respectați aceste instrucțiuni.

Păstrați ambele manuale pentru utilizarea ulterioară sau pentru viitorul posesor.

## Protecția mediului



Materialele de ambalare sunt reciclabile. Asigurați-vă de eliminarea ecologică a ambalajului.



Aparatele electrice și electronice conțin materiale reciclabile prețioase și, uneori, componente precum baterii, acumulatori sau uleiuri, care, în cazul utilizării incorecte sau a eliminării

necorespunzătoare, pot reprezenta un potențial pericol pentru sănătatea oamenilor și pentru mediul înconjurător. Pentru funcționarea corectă a aparatului, aceste componente sunt necesare. Este interzisă eliminarea cu deșeurile menajere a aparatelor marcate cu acest simbol.



Lucrările de curățare care produc apă uzată uleioasă, de ex. la spălarea motoarelor, spălarea caroseriei trebuie efectuate doar în spălătorii cu separatoare de ulei.



Lucrările cu agenții de curățare pot fi efectuate numai pe suprafețe de lucru impermeabile și racordate la sistemul de canalizare. Preveniți pătrunderea agenților de curățare în ape sau în sol.

## Indicații privind componentele (REACH)

Informațiile actuale referitoare la materialele conținute sunt disponibile la adresa: [www.kaercher.de/REACH](http://www.kaercher.de/REACH)

## Utilizarea conform destinației

Aparatul de curățat cu înaltă presiune este destinat exclusiv uzului casnic.

Aparatul de curățat cu înaltă presiune este destinat pentru curățarea mașinilor, autovehiculelor, construcțiilor, utilajelor, fațadelor, teraselor, aparatelor de grădinărit etc. cu jet de apă cu înaltă presiune.

## Accesorii și piese de schimb

Utilizați numai accesorii originale și piese de schimb originale; ele asigură funcționarea în siguranță și fără avarii a aparatului.

Informații despre accesorii și piesele de schimb se găsesc la adresa [www.kaercher.com](http://www.kaercher.com).

## Set de livrare

Setul de livrare a aparatului este ilustrat pe ambalaj. La despachetare, verificați dacă conținutul este complet. Informații imediat distribuitorul dacă lipsesc accesorii sau dacă există deteriorări provocate în timpul transportului.

## Descrierea aparatului

Pentru imagini, consultați pagina de grafice

Figura A

Figura B

- 1 Suportul conductei de conectare la rețea
- 2 Suportul pistolului de înaltă presiune
- 3 Cablu de alimentare cu fișă de rețea
- 4 Țeavă de pulverizare dotată cu duză rotativă pentru îndepărtarea impurităților dure (K 2 Premium Horizontal)
- 5 Țeavă de pulverizare cu duză de înaltă presiune pentru lucrări de curățare obișnuite
- 6 Pistol de înaltă presiune
- 7 Clema de decuplare a furtunului de înaltă presiune de pe pistolul de înaltă presiune
- 8 Pârghia pistolului de înaltă presiune
- 9 Sistem de blocare pistol de înaltă presiune
- 10 Furtun de înaltă presiune
- 11 Suportul țevilor de pulverizare
- 12 Cârlig pentru furtunul de înaltă presiune (K 2 Premium Horizontal)
- 13 Mâner de transport
- 14 Întrerupător principal „0/OFF” / „I/ON”
- 15 Plăcuță de tip
- 16 Cuplaj rapid pentru racordul de înaltă presiune
- 17 Șuruburi
- 18 \*\* Furtun de grădină (armat cu țesături, diametru minim de 1/2 țoli (13 mm), lungime minimă de 7,5 m, cu cuplaj rapid disponibil în comerț)
- 19 Cuplaj pentru conectarea la sursa de apă

- 20 Sită
- 21 Racord de apă
- 22 Furtun de aspirație pentru agentul de curățare
- 23 Filtru de detergent

\*\* necesar suplimentar

## Dispozitive de siguranță

### ⚠ PRECAUȚIE

**Dispozitivele de siguranță lipsesc sau au fost modificate!**

Dispozitivele de siguranță au drept scop protecția dvs. Ocolirea, îndepărtarea sau defecționarea dispozitivelor de siguranță este interzisă.

### Comutator aparat

Comutatorul aparatului împiedică funcționarea accidentală a aparatului.

### Sistem de blocare pistol de înaltă presiune

Dispozitivul de blocare blochează maneta pistolului de înaltă presiune și împiedică pornirea accidentală a aparatului.

### Funcția Oprire automată

Când maneta pistolului de înaltă presiune este eliberat, comutatorul de presiune oprește pompa, iar jetul de înaltă presiune se oprește. Dacă maneta este trasă, pompa pornește din nou.

## Simbolurile de pe aparat



Nu îndreptați jetul de înaltă presiune spre persoane, animale, echipamente electrice aflate în funcțiune sau spre aparat. Protejați aparatul de îngheț.



Aparatul nu trebuie conectat direct la rețeaua publică de apă potabilă.

## Montajul

**Pentru imagini, consultați pagina de grafice.**

Înainte de punerea în funcțiune, montați pe aparat piesele fixate ușor.

Pregătiți șuruburile livrate și șurubelnița corespunzătoare.

### Montarea suportului pistolului de înaltă presiune

1. Folosiți cele două șuruburi și fixați suportul de pistol de înaltă presiune de aparat.

Figura C

### Montarea cuplajului pentru conectarea la sursa de apă

1. Înșurubați cuplajul pentru conectarea la sursa de apă la conectarea la sursa de apă a aparatului.

Figura D

## Punerea în funcțiune

1. Amplasați aparatul pe o suprafață plană.
2. Desfaceți complet furtunul de înaltă presiune și săbiți toate buclele și rășucirile.
3. Racordați furtunul de înaltă presiune de aparat.
  - a. Trageți în sus clema de la cuplaj.
  - b. Introduceți furtunul de înaltă presiune în cuplaj.
  - c. Apăsăți în jos clema de la cuplaj.

## Figura E

4. Racordați furtunul de înaltă presiune la pistolul de înaltă presiune.
  - a. Presați împreună clema.
  - b. Extrageți clema.
  - c. Introduceți furtunul de înaltă presiune.
  - d. Împingeți clema înăuntru până când se înclichează.

## Figura F

5. Verificați dacă conexiunile sunt fixe, trăgând de furtunul de înaltă presiune.
6. Introduceți ștecherul într-o priză.

## Alimentarea cu apă

Pentru valorile de racordare, vezi plăcuța cu caracteristici sau capitolul *Date tehnice*.

Respectați reglementările companiei de alimentare cu apă.

## ATENȚIE

**Daune cauzate de apa contaminată**

Impuritățile din apă pot deteriora pompa și accesoriile. Pentru protecție KÄRCHER recomandă utilizarea filtrului de apă KÄRCHER (accesoriu special, număr de comandă 4.730-059).

## Racord la conducta de apă

## ATENȚIE

**Cuplajul furtunului cu Aquastop la racordul de apă al aparatului**

*Deteriorarea pompei*

Nu folosiți niciodată un cuplaj de furtun cu Aquastop la racordul de apă al aparatului.

Puteți utiliza un cuplaj Aquastop la robinetul de apă.

1. Introduceți furtunul de grădină la cuplajul pentru conectarea la sursa de apă.
2. Conectați furtunul de grădină la conducta de apă.

## Figura G

3. Deschideți complet robinetul de apă.

## Funcționare

## ATENȚIE

**Funcționarea uscată a pompei**

*Deteriorarea aparatului*

Dacă aparatul nu se presurizează în decurs de 2 minute, opriți aparatul și urmați indicațiile din capitol *Remediarea defecțiunilor*.

## ATENȚIE

**Nerespectarea poziției aparatului**

*Deteriorarea pompei*

Utilizați aparatul în poziție orizontală.

## Funcționarea la înaltă presiune

## ATENȚIE

**Deteriorarea suprafețelor vopsite sau sensibile**

Suprafețele se deteriorează în caz de distanță prea mică a jetului sau dacă este selectată o lance necorespunzătoare.

Păstrați o distanță a jetului de cel puțin 30 cm când curățați suprafețele vopsite.

Nu curățați anvelopele pentru mașini, vopseaua sau suprafețele sensibile, cum ar fi lemnul, cu freza cu dinți.

1. Introduceți o lance în pistolul de înaltă presiune și fixați-o prin rotire la 90°.

## Figura H

2. Porniți aparatul („I/ON”).
3. Deblocați maneta pistolului de înaltă presiune.
4. Apăsăți maneta pistolului de înaltă presiune.

Aparatul pornește.

#### Utilizarea cu substanță de curățare

### ⚠ **PERICOL**

#### **Nerespectarea fișei cu date de securitate**

Utilizarea necorespunzătoare a substanței de curățare poate cauza deteriorarea stării de sănătate.

Respectați fișa de date de siguranță a producătorului agentului de curățare, în special indicațiile referitoare la echipamentul individual de protecție.

#### **Indicație**

Sustanțele de curățare KÄRCHER garantează o funcționare fără probleme. Cereți sfaturi de la angajații noștri sau solicitați catalogul nostru sau broșurile informative despre substanțe de curățare.

#### **Indicație**

Sustanța de curățare poate fi adăugată numai la presiune joasă.

1. Trageți furtunul de aspirare pentru substanța de curățare afară din carcasă pe lungimea dorită.

#### **Figura 1**

2. Agățați furtunul de aspirație pentru substanța de curățare într-un recipient cu substanță de curățare.
3. Separați lancea de pistolul de înaltă presiune și lucrați doar cu pistolul de înaltă presiune. În timpul utilizării, substanța de curățare este adăugată la jetul de apă.

#### Metoda de curățare recomandată

1. Pulverizați cu moderație soluție de curățat pe suprafața uscată și lasați să acționeze (nu să se usuce).
2. Clătiți murdăria dizolvată cu jetul de apă de înaltă presiune.

#### După funcționarea cu soluție de curățat

1. Spălați aparatul aprox. 30 de secunde cu apă curată.

#### Întreruperea utilizării

1. Eliberați maneta pistolului de înaltă presiune. Dacă maneta este eliberată, aparatul se oprește. Se menține presiunea înaltă din sistem.
2. Blocați maneta pistolului de înaltă presiune.

#### **Figura J**

3. În cazul pauzelor de lucru care depășesc 5 minute, opriți aparatul „0/OFF”.

#### Scoaterea din funcțiune

### ⚠ **PRECAUȚIE**

#### **Presiune în sistem**

Răniri cauzate de scurgerile necontrolate de apă la presiune înaltă

Dacă sistemul nu este presurizat, atunci doar separați furtunul de înaltă presiune de pistolul de înaltă presiune sau de aparat.

1. Eliberați maneta pistolului de înaltă presiune.
2. Închideți robinetul de apă.
3. Apăsăți maneta pistolului de înaltă presiune timp de 30 de secunde.

Presiunea rămasă în sistem este eliminată.

4. Eliberați maneta pistolului de înaltă presiune.
5. Blocați maneta pistolului de înaltă presiune.
6. Deconectați aparatul de la alimentarea cu apă.
7. Deconectați aparatul „0/OFF”.
8. Scoateți fișa de rețea din priză.

## Transport

### ⚠ **PRECAUȚIE**

#### **Nerespectarea greutății**

Pericol de accidentare și de deteriorare

La transport țineți cont de greutatea aparatului.

#### Transportarea aparatului

1. Ridicați aparatul de mânerul pentru transport și transportați-l.

#### Transportarea aparatului în vehicul

1. Asigurați aparatul împotriva alunecării și basculării.

## Depozitarea

### ⚠ **PRECAUȚIE**

#### **Nerespectarea greutății**

Pericol de accidentare și de deteriorare

La depozitare țineți cont de greutatea aparatului.

#### Depozitarea aparatului

1. Înfășurați cablul de conectare la rețea pe suportul cablului de conectare la rețea.
2. Așezați aparatul pe o suprafață plană.
3. Decuplați furtunul de înaltă presiune de pe pistolul de înaltă presiune.
4. Separați lancea de pistolul de înaltă presiune.
5. Depozitați accesoriile aparatului:
  - a Fixați țeava de pulverizare dotată cu pistol de înaltă presiune în suportul țevilor de pulverizare.
  - b Introduceți și fixați furtunul de pulverizare dotat cu duză rotativă în suportul țevilor de pulverizare (K 2 Premium Horizontal).
  - c Introduceți pistolul de înaltă presiune în suportul pistolului de înaltă presiune.

#### **Figura K**

6. Decuplați furtunul de înaltă presiune de la aparat.
7. Agățați furtunul de înaltă presiune pe cârligul pentru furtunul de înaltă presiune (K 2 Premium Horizontal).

În cazul depozitării pentru o perioadă mai lungă de timp consultați indicațiile suplimentare menționate în capitolul *Îngrijirea și întreținerea*.

#### Protecția împotriva înghețului

### **ATENȚIE**

#### **Pericol de îngheț**

Aparatele care nu sunt complet golite pot fi distruse de îngheț.

Goliți aparatul și accesoriile complet.

Protejați aparatul de îngheț.

Trebuie îndeplinite următoarele:

- Aparatul este separat de la alimentarea cu apă.
  - Furtunul de înaltă presiune este îndepărtat.
1. Porniți aparatul „I/ON”.
  2. Așteptați maxim 1 minut până când din racordul de înaltă presiune nu mai iese apă.
  3. Opriți aparatul.
  4. Depozitați aparatul cu toate accesoriile într-un spațiu protejat împotriva înghețului.

## Îngrijirea și întreținerea

### ⚠ **PERICOL**

#### **Pericol de electrocutare**

Răniri cauzate de atingerea pieselor aflate sub tensiune

Opriți aparatul.

Scoateți ștecărul.

Aparatul nu necesită întreținere, de ex. nu trebuie să efectuați periodic nicio lucrare de întreținere.

### Curățați sita de la racordul la sursa de apă

#### ATENȚIE

##### Sită deteriorată în conectarea la sursa de apă

Deteriorarea aparatului cauzată de contaminarea apei. Verificați dacă sita este deteriorată înainte de a o introduce la conectarea la sursa de apă.

Dacă este necesar, curățați sita de la racordul la sursa de apă.

1. Îndepărtați cuplajul de la racordul la sursa de apă.
2. Trageți în afară sita.
3. Curățați sita sub jet de apă curentă.

#### Figura L

4. Introduceți sita în racordul la sursa de apă.

### Curățați filtrul pentru detergent

Curățați filtrul pentru detergent înainte de o depozitare mai îndelungată.

1. Scoateți filtrul de la furtunul de aspirare pentru soluția de curățat.
2. Curățați filtrul sub jet de apă curentă.

#### Figura M

### Remediarea defecțiunilor

De cele mai multe ori, defecțiunile au cauze simple, pe care le puteți remedia cu ajutorul următoarei liste de ansamblu. În caz de dubiu sau de defecțiuni nemenționate, vă rugăm să vă adresați unității de service autorizate.

#### ⚠ PERICOL

##### Pericol de electrocutare

Răniri cauzate de atingerea pieselor aflate sub tensiune. Opriti aparatul.

Scoateți ștecărul.

##### Aparatul nu funcționează

1. Apăsăți maneta pistolului de înaltă presiune. Aparatul pornește.
2. Verificați dacă tensiunea indicată pe plăcuța cu caracteristici coincide cu tensiunea sursei de curent.
3. Verificați cablul de alimentare cu privire la deteriorare.

##### Variații de presiune puternice

1. Curățarea duzei de înaltă presiune:
  - a. Îndepărtați murdăria din gaura duzei cu un ac.
  - b. Spălați duza de înaltă presiune din față cu apă.
2. Verificați cantitatea de apă alimentată.

##### Aparatul nu este etans

1. O ușoară neetanșeitare a aparatului este necesară din punct de vedere tehnic. În caz de neetanșeitare serioasă, contactați serviciul de asistență clienți autorizat.

### Garanție

În fiecare țară sunt valabile condițiile de garanție acordate de distribuitorul nostru din țara respectivă. Eventuale defecțiuni survenite la aparat în perioada de garanție vor fi remediate gratuit, în limita în care sunt defecțiuni de fabricație sau de material. Pentru a beneficia de garanție, prezentați-vă cu chitanța de cumpărare la comerciantul dvs. sau la cea mai apropiată unitate de service autorizată.

(Pentru adresă, consultați pagina din spate)

### Date tehnice

		K 2 Hori-zontal	K 2 Pre-mium Hori-zontal
<b>Conexiune electrică</b>			
Tensiune	V	220-240	220-240
Fază	~	1	1
Frecvență	Hz	50-60	50-60
Curent absorbit	A	6	6
Grad de protecție		IPX5	IPX5
Clasă de protecție	<input type="checkbox"/>	II	II
Siguranță pentru rețea (temporizată)	A	10	10
<b>Conectare la sursa de apă</b>			
Presiune de alimentare (max.)	MPa	1,2	1,2
Temperatură de alimenta-re (max.)	°C	40	40
Cantitate alimentată (min.)	l/min	7	7
<b>Date privind puterea aparatului</b>			
Presiune de lucru	MPa	7,4	7,4
Presiune maximă admisă	MPa	11	11
Debit de pompare, apă	l/min	5,2	5,2
Debit de pompare maxim	l/min	6,0	6,0
Debit de pompare, soluție de curățat	l/min	0,3	0,3
Forță de recul a pistolului de înaltă presiune	N	11	11
<b>Dimensiuni și greutate</b>			
Greutate tipică în timpul funcționării	kg	4,1	4,2
Lungime	mm	380	380
Lățime	mm	197	197
Înălțime	mm	248	264
<b>Valori calculate conform EN 60335-2-79</b>			
Valoarea vibrațiilor mână-braț	m/s <sup>2</sup>	2,2	2,2
Incertitudine K	m/s <sup>2</sup>	0,7	0,7
Nivel de zgomot L <sub>pA</sub>	dB(A)	75	75
Incertitudine K <sub>pA</sub>	dB(A)	3	3
Nivel de putere acustică L <sub>WA</sub> + incertitudine K <sub>WA</sub>	dB(A)	90	90

Sub rezerva modificărilor tehnice.

### Declarație de conformitate UE

Prin prezenta, declarăm că aparatul indicat mai jos corespunde cerințelor fundamentale privind siguranța și sănătatea prevăzute în directivele UE relevante, prin proiectarea și construcția sa, precum și în versiunea comercializată de noi. În cazul efectuării unei modificări a aparatului care nu a fost convenită cu noi, această declarație își pierde valabilitatea.

Produs: Aparat de curățat cu înaltă presiune

Tip: 1.60x-xxx.0

## Directive UE relevante

2000/14/UE  
2006/42/UE (+2009/127/UE)  
2011/65/UE  
2014/30/UE

## Norme armonizate aplicate

EN 60335-1  
EN 60335-2-79  
EN IEC 63000: 2018  
EN 55014-1: 2017 + A1: 2020  
EN 55014-2: 1997 + A1: 2001 + A2: 2008  
EN 61000-3-2: 2014  
EN 61000-3-3: 2013  
EN 62233: 2008

## Procedura de evaluare a conformității

2000/14/UE: Anexa V

## Standarde naționale aplicate

-

## Nivel de putere acustică dB(A)

K 2 (Premium) Horizontal, K 3 Horizontal

Măsurat: 87

Garantat: 90

Semnatarii acționează în numele și prin împuternicirea  
Consiliului director.



H. Jenner

Chairman of the Board of Management



S. Reiser

Manager Regulatory Affairs & Certification

Însărcinat cu elaborarea documentației:

S. Reiser

Alfred Kärcher SE & Co. KG

Alfred-Kärcher-Str. 28 - 40

71364 Winnenden (Germania)

Tel.: +49 7195 14-0

Fax: +49 7195 14-2212

Winnenden, 2023/07/01

## Sadržaj

Opće napomene .....	93
Zaštita okoliša .....	93
Namjenska uporaba .....	93
Pribor i zamjenski dijelovi .....	93
Sadržaj isporuke .....	93
Opis uređaja .....	93
Sigurnosni uređaji .....	94
Simboli na uređaju .....	94
Montaža .....	94
Puštanje u pogon .....	94
Rad .....	94
Transport .....	95
Skladištenje .....	95
Njega i održavanje .....	96
Pomoć u slučaju smetnji .....	96
Jamstvo .....	96
Tehnički podaci .....	96
EU izjava o sukladnosti .....	96

## Opće napomene



Prije prve uporabe Vašeg uređaja pročitajte ove originalne upute za rad i priložene Sigurnosne naputke. Postupajte u skladu s njima.

Čuvajte obje knjižice za kasniju uporabu ili za sljedećeg vlasnika.

## Zaštita okoliša



Ambalažni se materijali mogu reciklirati. Molimo odložite ambalažu na ekološki prihvatljiv način.



Električni i elektronički uređaji sadrže vrijedne reciklažne materijale, a često i sastavne dijelove poput baterija, punjivih baterija ili ulja koji kod neopisnog rukovanja ili nepravilnog zbrinjavanja mogu predstavljati potencijalnu opasnost za ljudsko zdravlje i okoliš. Međutim, ti su sastavni dijelovi potrebni za pravilan rad uređaja. Uređaji koji su označeni ovim simbolom ne smiju se odlagati zajedno s kućnim otpadom.



Radovi čišćenja kod kojih nastaje otpadna voda koja sadrži ulje, npr. pranje motora, pranje podvozja, smiju se provoditi samo na mjestima za pranje koja su opremljena separatorom ulja.



Radovi sa sredstvima za čišćenje smiju se provoditi samo na radnim površinama koje su nepropusne za tekućinu s priključkom na kanalizaciju za prljavu vodu. Ne dozvolite da sredstva za pranje dospiju u vodotoke ili dospiju u tlo.

## Napomene o sastojcima (REACH)

Aktualne informacije o sastojcima možete pronaći na:

[www.kaercher.de/REACH](http://www.kaercher.de/REACH)

## Namjenska uporaba

Koristite visokotlačni čistač isključivo za privatno kućanstvo.

Visokotlačni čistač namijenjen je za čišćenje strojeva, vozila, zgrada, alata, fasada, terasa, vrtnih uređaja itd. mlazom vode pod visokim tlakom.

## Pribor i zamjenski dijelovi

Koristite samo originalan pribor i originalne zamjenske dijelove jer oni jamče siguran i nesmetan rad uređaja. Informacije o priboru i zamjenskim dijelovima pronađite na [www.kaercher.com](http://www.kaercher.com).

## Sadržaj isporuke

Sadržaj isporuke uređaja prikazan je na ambalaži. Kod raspakiravanja provjerite je li sadržaj potpun. U slučaju nedostatka pribora ili štete nastale prilikom transporta obavijestite svog prodavača.

## Opis uređaja

Vidi slike na stranici sa slikama

Slika A

Slika B

- ① Prihvatni držač za priključni strujni kabel
- ② Prihvatni držač za visokotlačnu ručnu prskalicu
- ③ Priključni strujni kabel sa strujnim utikačem
- ④ Cijev za prskanje sa strugalom za tvrdokornu prijavštinu (K 2 Premium Horizontal)
- ⑤ Cijev za prskanje s visokotlačnom mlaznicom za normalne zadatke čišćenja
- ⑥ Visokotlačna ručna prskalica
- ⑦ Kopča za odvajanje visokotlačnog crijeva od visokotlačne ručne prskalice
- ⑧ Ručica visokotlačne ručne prskalice

- ⑨ Zapor visokotlačne ručne prskalice
- ⑩ Visokotlačno crijevo
- ⑪ Prihvatni držač za cijevi za prskanje
- ⑫ Kuka za visokotlačno crijevo (K 2 Premium Horizontal)
- ⑬ Transportna ručka
- ⑭ Sklopka uređaja „0/OFF“ (ISKLJ.) / „I/ON“ (UKLJ.)
- ⑮ Natpisna pločica
- ⑯ Brza spojka za visokotlačni priključak
- ⑰ Vijci
- ⑱ \*Vrtno crijevo (ojačano vlaknima, promjera najmanje 1/2 inča (13 mm), duljine najmanje 7,5 m, s brzim spojkom dostupnom u trgovinama)
- ⑲ Spojka za priključak za vodu
- ⑳ Mrežica
- ㉑ Priključak za vodu
- ㉒ Usisno crijevo za sredstvo za čišćenje
- ㉓ Filtar sredstva za pranje

\* dodatno potrebno

## Sigurnosni uređaji

### ⚠ OPREZ

**Manjkavi ili izmijenjeni sigurnosni uređaji!**

*Sigurnosni uređaji služe vašoj zaštiti.*

*Nemojte zaobilaziti, uklanjati ili onesposobljavati sigurnosne uređaje.*

### Sklopka uređaja

Sklopka uređaja sprječava slučajno pokretanje uređaja.

### Zapor visokotlačne ručne prskalice

Zapor blokira ručicu visokotlačne ručne prskalice i sprječava slučajno pokretanje uređaja.

### Funkcija automatskog zaustavljanja

Kad pustite ručicu visokotlačne prskalice, tlačna sklopka isključuje pumpu i zaustavlja se visokotlačni mlaz.

Kad pritisnete ručicu pumpe se natrag uključuje.

## Simboli na uređaju



Visokotlačni mlaz ne usmjeravajte prema osobama, životinjama, aktivnoj električnoj opremi ili prema samom uređaju. Uređaj zaštitite od smrzavanja.



Ovaj se uređaj ne smije priključivati neposredno na javnu vodovodnu mrežu.

## Montaža

**Vidi slike na stranici sa slikama.**

Prije puštanja u pogon na uređaj montirajte dijelove koji su priloženi nepričvršćeni.

Pripremite vijke dostavljene s uređajem i prikladan odvijač.

## Montaža prihvatnog držača za visokotlačnu ručnu prskalicu

- Pričvrstite prihvatni držač za visokotlačnu ručnu prskalicu s dva vijka na uređaj.

**Slika C**

## Montaža spojke za priključak za vodu

- Spojku za priključak za vodu navrnite na priključak uređaja za vodu.

**Slika D**

## Puštanje u pogon

- Uređaj postavite na ravnu površinu.
- Odmotajte visokotlačno crijevo i razmrsite moguće petlje i uvijanja.
- Visokotlačno crijevo priključite na uređaj.
  - Povucite stezaljku na spojki prema gore.
  - Utaknite visokotlačno crijevo u spojku.
  - Stisnite stezaljku na spojki prema dolje.
- Spojite visokotlačno crijevo na visokotlačnu ručnu prskalicu.
  - Stisnite stezaljku.
  - Izvcite stezaljku.
  - Utaknite visokotlačno crijevo.
  - Utisnite stezaljku dok se ne uglavi.
- Sigurnost spojeva provjerite povlačenjem za visokotlačno crijevo.
- Utaknite strujni utikač u utičnicu.

**Slika E**

**Slika F**

## Opskrba vodom

Za priključne vrijednosti vidi natpisnu pločicu ili poglavlje *Tehnički podaci*.

Pridržavajte se propisa vašeg poduzeća za opskrbu vodom.

## PAŽNJA

**Oštećenja uzrokovana onečišćenom vodom**

*Onečišćenja u vodi mogu oštetiti pumpu i pribor.*

*Za zaštitu KÄRCHER preporučuje uporabu filtra za vodu KÄRCHER (poseban pribor, kataloški broj 4.730-059).*

### Priključak na vodovod

## PAŽNJA

**Crijevna spojka s Aquastop-om na priključku za vodu uređaja**

*Oštećenje pumpe*

*Nikada ne koristite crijevnu spojku s Aquastop-om na priključku za vodu uređaja.*

*Aquastop spojku možete koristiti na slavini za vodu.*

- Vrtno crijevo natakните na spojku za priključak za vodu.

- Priključite vrtno crijevo na vodovod.

**Slika G**

- Do kraja otvorite slavinu za vodu.

## Rad

## PAŽNJA

**Rad pumpe na suho**

*Oštećenje uređaja*

*Ako se uređaj u roku od 2 minute ne napuni tlakom, isključite uređaj i postupite sukladno uputama u poglavlju Pomoć u slučaju smetnji.*

## PAŽNJA

**Nepridržavanje položaja uređaja**

*Oštećenje pumpe*

Upotrebjavajte uređaj u ležećem (vodoravnom) položaju.

## Rad s visokim tlakom

### PAŽNJA

#### Oštećenja lakiranih ili osjetljivih površina

Površine se oštećuju pri premaloj udaljenosti mlaza ili zbog odabira neprikladne cijevi za prskanje.

Održavajte udaljenost mlaza od najmanje 30 cm pri pranju lakiranih površina.

Automobilske gume, lak ili osjetljive površine poput drveta ne čistite strugalom za prljavštinu.

1. Cijev za prskanje utaknite u visokotlačnu ručnu prskalicu i uglatite je okretanjem za 90°.

#### Slika H

2. Uključite uređaj („I/ON“ UKLJ.).
2. Deblokirajte ručicu visokotlačne ručne prskalice.
4. Pritisnite ručicu visokotlačne ručne prskalice. Uređaj se uključuje.

## Rad sa sredstvom za čišćenje

### ⚠ OPASNOST

#### Nepridržavanje sigurnosno-tehničkog lista

Teška oštećenja zdravlja zbog nestručne uporabe sredstva za čišćenje.

Pradržavajte se sigurnosno-tehničkog lista proizvođača sredstva za pranje, osobito upute o osobnoj zaštitnoj opremi.

#### Napomena

Sredstva za čišćenje tvrtke KÄRCHER jamče neometani rad. Molimo posavjetujte se s nama ili zatražite naš katalog ili listove s podacima o našim sredstvima za čišćenje.

#### Napomena

Sredstvo za pranje može se primiješati samo pri niskom tlaku.

1. Usisno crijevo za sredstva za pranje u željenoj duljini izvučite iz kućišta.

#### Slika I

2. Usisno crijevo za sredstvo za čišćenje objesite u spremnik s otopinom sredstva za čišćenje.
3. Cijev za prskanje odvojite od visokotlačne ručne prskalice i radite samo s visokotlačnom ručnom prskalicom.  
U toku rada otopina sredstva za pranje miješa se s mlazom vode.

## Preporučena metoda čišćenja

1. Naprskajte malo sredstva za čišćenje na suhu površinu i pustite da djeluje (ali ne i da se osuši).
2. Odvojenu prljavštinu isperite visokotlačnim mlazom.

## Nakon rada sa sredstvom za pranje

1. Uređaj nakon oko 30 sekundi isperite čistom vodom.

## Prekid rada

1. Pustite ručicu visokotlačne ručne prskalice. Kad pustite ručicu, uređaj se isključuje. Visoki tlak u sustavu ostaje očuvan.
2. Blokirajte ručicu visokotlačne ručne prskalice.  
**Slika J**
3. Pri stankom u radu duljim od 5 minuta isključite uređaj „0/OFF“ (ISKLJ.).

## Završetak rada

### ⚠ OPREZ

#### Tlak u sustavu

Ozljede zbog nekontroliranog izlaza vode pod visokim tlakom

Odvajajte visokotlačno crijevo od visokotlačne ručne prskalice ili uređaja samo ako u sustavu nema tlaka.

1. Pustite ručicu visokotlačne ručne prskalice.
2. Zatvorite slavinu za vodu.
3. Pritisnite ručicu visokotlačne ručne prskalice na 30 sekundi.  
Sustav se rastlaćuje od preostalog tlaka.
4. Pustite ručicu visokotlačne ručne prskalice.
5. Blokirajte ručicu visokotlačne ručne prskalice.
6. Odvojite uređaj od dovoda vode.
7. Isključite uređaj „0/OFF“ (ISKLJ.).
8. Izvucite strujni utikač iz utičnice.

## Transport

### ⚠ OPREZ

#### Nepridržavanje težine

Opasnost od ozljeda i oštećenja

Pri transportu uzmite u obzir težinu uređaja.

## Nošenje uređaja

1. Uređaj podižite i nosite za ručku za nošenje.

## Transport uređaja u vozilu

1. Osigurajte uređaj od klizanja ili prevrtanja.

## Skладиštenje

### ⚠ OPREZ

#### Nepridržavanje težine

Opasnost od ozljeda i oštećenja

Pri skladištenju uzmite u obzir težinu uređaja.

## Čuvanje uređaja

1. Namotajte priključni strujni kabel na prihvatni držač priključnog strujnog kabela.
2. Uređaj odložite na ravnu površinu.
3. Odspojite visokotlačno crijevo od visokotlačne ručne prskalice.
4. Odvojite cijev za prskanje od visokotlačne ručne prskalice.
5. Pohrana pribora na uređaju:
  - a Utaknite cijev za prskanje s visokotlačnom mlaznicom u prihvatni držač cijevi za prskanje.
  - b Utaknite cijev za prskanje sa strugalom za prljavštinu u prihvatni držač cijevi za prskanje (K 2 Premium Horizontal).
  - c Visokotlačnu ručnu prskalicu gurnite u prihvatni držač visokotlačne ručne prskalice.

#### Slika K

6. Odvojite visokotlačno crijevo od uređaja.
7. Objesite visokotlačno crijevo na kuku za visokotlačno crijevo (K 2 Premium Horizontal).

Prije duljeg skladištenja pridržavajte se dodatnih napomena, vidi poglavlje *Njega i održavanje*.

## Zaštita od smrzavanja

### PAŽNJA

#### Opasnost od smrzavanja

Mraz može uništiti uređaje koji nisu u potpunosti ispraznjeni.

Uređaj i pribor potpuno ispraznite.

Zaštite uređaj od smrzavanja.

Moraju biti ispunjeni sljedeći uvjeti:

- Uređaj je odvojen od dovoda vode.
  - Visokotlačno crijevo je uklonjeno.
1. Uključite uređaj „I/ON“ (UKLJ.).
  2. Pričekajte maksimalno 1 minutu dok na priključku visokog tlaka više ne istječe voda.
  3. Isključite uređaj.

4. Uređaj s kompletnim priborom čuvajte u prostoriji zaštićenoj od smrzavanja.

## Njega i održavanje

### ⚠ OPASNOST

#### Opasnost od strujnog udara

Ozljede zbog dodira dijelova pod naponom  
Isključite uređaj.

Izvucite strujni utikač.

Uređaj ne zahtijeva održavanje, to znači da ne morate provoditi nikakve redovite radove održavanja.

#### Čišćenje mrežice u priključku za vodu

### PAŽNJA

#### Oštećena mrežica u priključku za vodu

Oštećenje uređaja zbog onečišćenja vode

Prije umetanja u priključak za vodu provjerite je li mrežica oštećena.

Ako je potrebno očistite mrežicu u priključku za vodu.

1. Uklonite spojku s priključka za vodu.
2. Izvadite mrežicu.
3. Očistite mrežicu pod tekućom vodom.

#### Slika L

4. Umetnite mrežicu u priključak za vodu.

#### Čišćenje filtra sredstva za pranje

Prije duljeg skladištenja očistite filter sredstva za pranje.

1. Skinite filter s usisnog crijeva za sredstvo za pranje.
2. Očistite filter pod tekućom vodom.

#### Slika M

## Pomoć u slučaju smetnji

Smetnje često imaju jednostavne uzroke koje možete sami ukloniti uz pomoć pregleda u nastavku. Ako niste sigurni ili ako smetnje nisu ovdje navedene obratite se ovlaštenoj servisnoj službi.

### ⚠ OPASNOST

#### Opasnost od strujnog udara

Ozljede zbog dodira dijelova pod naponom  
Isključite uređaj.

Izvucite strujni utikač.

#### Uređaj ne radi

1. Pritisnite ručicu visokotlačne ručne prskalice. Uređaj se uključuje.
2. Provjerite odgovara li napon izvora struje naponu navedenom na natpisnoj pločici.
3. Provjerite je li priključni strujni kabel oštećen.

#### Jaka kolebanja tlaka

1. Očistite visokotlačnu mlaznicu:
  - a Iglom uklonite onečišćenja iz otvora mlaznice.
  - b Visokotlačnu mlaznicu sprijeda isperite vodom.
2. Provjerite količinu dovoda vode.

#### Uređaj propušta

1. Mala količina propuštanja uređaja tehnički je uvjetovana. U slučaju jakog propuštanja obratite se ovlaštenoj servisnoj službi.

## Jamstvo

U svakoj zemlji vrijede jamstveni uvjeti koje je izdala nadležna organizacija za distribuciju. Moguće kvarove na Vašem uređaju popravljamo besplatno unutar jamstvenog roka ako je uzrok materijalna pogreška ili pogreška u proizvodnji. U slučaju koji podliježe jamstvu obratite se s potvrdom o plaćanju Vašem prodavaču ili najbližoj ovlaštenoj servisnoj službi. (vidi adresu na poledini)

## Tehnički podaci

K 2 Hori-  
zontal K 2 Pre-  
mium  
Hori-  
zontal

Električni priključak			
Napon	V	220-240	220-240
Faza	~	1	1
Frekvencija	Hz	50-60	50-60
Potrošnja struje	A	6	6
Vrsta zaštite		IPX5	IPX5
Klasa zaštite	□	II	II
Strujni osigurač (tromi)	A	10	10
Priključak za vodu			
Dovodni tlak (maks.)	MPa	1,2	1,2
Temperatura dovodne vode (maks.)	°C	40	40
Količina dovodne vode (min.)	l/min	7	7

Podaci o snazi uređaja			
Radni tlak	MPa	7,4	7,4
Maks. dopušteni tlak	MPa	11	11
Protočna količina, voda	l/min	5,2	5,2
Protočna količina, maksimalna	l/min	6,0	6,0
Protočna količina, sredstvo za čišćenje	l/min	0,3	0,3
Povratna udarna sila visokotlačne ručne prskalice	N	11	11

Dimenzije i težine			
Tipična težina pri radu	kg	4,1	4,2
Duljina	mm	380	380
Širina	mm	197	197
Visina	mm	248	264

Vrijednosti utvrđene prema EN 60335-2-79			
Vrijednost vibracije šakaruka	m/s <sup>2</sup>	2,2	2,2
Nesigurnost K	m/s <sup>2</sup>	0,7	0,7
Razina zvučnog tlaka L <sub>pA</sub>	dB(A)	75	75
Nesigurnost K <sub>pA</sub>	dB(A)	3	3
Razina zvučne snage L <sub>WA</sub> + Nesigurnost K <sub>WA</sub>	dB(A)	90	90

Pridržano pravo na tehničke izmjene.

## EU izjava o sukladnosti

Ovime izjavljujemo da je dolje označeni stroj na temelju svoje koncepcije i konstrukcije kao i izvedbe koju mi stavljamo u promet sukladan odgovarajućim temeljnim sigurnosnim i zdravstvenim zahtjevima EU direktiva. U slučaju izmjene stroja koja nije dogovorena s nama ova izjava gubi svoju valjanost.

Proizvod: Visokotlačni čistač

Tip: 1.60x-xxx.0

Relevantne EU direktive

2000/14/EZ



2006/42/EZ (+2009/127/EZ)  
2011/65/EU  
2014/30/EU

#### Primijenjene usklađene norme

EN 60335-1  
EN 60335-2-79  
EN IEC 63000: 2018  
EN 55014-1: 2017 + A11: 2020  
EN 55014-2: 1997 + A1: 2001 + A2: 2008  
EN 61000-3-2: 2014  
EN 61000-3-3: 2013  
EN 62233: 2008

#### Primijenjeni postupak procjene sukladnosti

2000/14/EZ: Prilog V.

#### Primijenjene nacionalne norme

-

#### Razina zvučne snage dB(A)

K 2 (Premium) Horizontal, K 3 Horizontal

Izmjereni: 87

Zajamčeno: 90

Dolje potpisani djeluju u ime i po opunomoćenju uprave.



H. Jenner  
Chairman of the Board of Management



S. Reiser  
Manager Regulatory Affairs & Certification

Opunomoćenik za dokumentaciju:

S. Reiser

Alfred Kärcher SE & Co. KG

Alfred-Kärcher-Str. 28 - 40

71364 Winnenden (Njemačka)

Tel.: +49 7195 14-0

Telefaks: +49 7195 14-2212

Winnenden, 01.07.2023.

## Sadržaj

Opšte napomene .....	97
Zaštita životne sredine .....	97
Namenska upotreba .....	97
Pribor i rezervni delovi .....	97
Obim isporuke .....	97
Opis uređaja .....	97
Sigurnosni uređaji .....	98
Simboli na uređaju .....	98
Montaža .....	98
Puštanje u pogon .....	98
Rad .....	98
Transport .....	99
Skladištenje .....	99
Nega i održavanje .....	100
Pomoć u slučaju smetnje .....	100
Garancija .....	100
Tehnički podaci .....	100
EU izjava o usklađenosti .....	101

## Opšte napomene



Pre prve upotrebe, pročitajte originalna uputstva za upotrebu i priložene bezbednosne instrukcije. Postupajte u skladu sa tim.

Sačuvajte obe knjižice za buduću upotrebu ili sledeće vlasnike.

## Zaštita životne sredine



Ambalaža može da se reciklira. Pakovanja odložite u otpad u skladu sa ekološkim propisima.



Električni i elektronski uređaji sadrže dragocene materijale koji se mogu reciklirati, a često i komponente kao što su baterije, akumulatori ili ulje, koje, u slučaju pogrešnog rukovanja ili pogrešnog odlaganja, mogu da predstavljaju potencijalnu opasnost po zdravlje ljudi i životnu sredinu. Međutim, ovi sastavni delovi su neophodni za pravilan rad uređaja. Uređaji označeni ovim simbolom ne smeju da se odlažu u kućni otpad.



Radovi na čišćenju, pri kojima nastaje otpadna voda koja sadrži ulje, npr. pranje motora ili pranje donjeg dela vozila, smeju da se vrše samo na mestima za pranje sa separatorom ulja.



Radovi sa deterdžentima smeju da se obavljaju samo na radnim površinama koje ne propuštaju tečnost sa priključkom na kanalizaciju za otpadnu vodu. Deterdženti ne smeju da dospeju u vodotokove ili zemljište.

## Napomene o sastojcima (REACH)

Aktuelne informacije o sastojcima možete pronaći na: [www.kaercher.de/REACH](http://www.kaercher.de/REACH)

## Namenska upotreba

Visokopritisni čistač koristite isključivo za privatna domaćinstva.

Visokopritisni čistač je namenjen za čišćenje mašina, vozila, građevina, alata, fasada, terasa, baštenskih uređaja itd. vodenim mlazom pod visokim pritiskom.

## Pribor i rezervni delovi

Koristite samo originalni pribor i originalne rezervne delove pošto oni garantuju bezbedan rad i rad bez smetnji na uređaju.

Informacije o priboru i rezervnim delovima možete pronaći na [www.kaercher.com](http://www.kaercher.com).

## Obim isporuke

Obim isporuke uređaja je prikazan na pakovanju. Prilikom otpakivanja proverite da li je sadržaj potpun. Ukoliko nedostaje pribor ili u slučaju štete nastale prilikom transporta obavestite vašeg distributera.

## Opis uređaja

Slike, pogledajte stranu sa grafikonom

Slika A

Slika B

- ① Pribor za držanje za strujni priključni kabl
- ② Pribor za držanje za visokopritisne ručne prskalice
- ③ Strujni priključni kabl sa strujnim utikačem
- ④ Cev za prskanje glodala za tvrdokornu prljavštinu (K 2 Premium Horizontal)
- ⑤ Cev za prskanje sa visokopritisnom mlaznicom za normalne zadatke čišćenja
- ⑥ Visokopritisna ručna prskalica
- ⑦ Stezaljka za odvajanje visokopritisnog creva sa visokopritisne ručne prskalice
- ⑧ Poluga visokopritisne ručne prskalice
- ⑨ Bravica visokopritisne ručne prskalice

- ⑩ Visokopritisno crevo
- ⑪ Prihvatni držač cevi za prskanje
- ⑫ Kuka visokopritisnog creva (K 2 Premium Horizontal)
- ⑬ Transportna ručka
- ⑭ Prekidač uređaja „0/OFF“ / „I/ON“
- ⑮ Natpisna pločica
- ⑯ Brza spojnica za priključak pod visokim pritiskom
- ⑰ Zavrtnji
- ⑱ \*Baštensko crevo (ojačano pletivom, prečnika najmanje 1/2 inča (13 mm), dužine najmanje 7,5 m, sa običnom brzom spojnicom)
- ⑲ Spojnica za priključak za vodu
- ⑳ Sito
- ㉑ Priključak za vodu
- ㉒ Usisno crevo za sredstvom za negu
- ㉓ Filter sredstva za čišćenje

\*dodatno potrebno

## Sigurnosni uređaji

### ⚠ OPREZ

**Nedostajući ili izmenjeni sigurnosni uređaji!**

*Sigurnosni uređaji služe za vašu zaštitu.*

*Nemojte zaobilaziti, uklanjati ili deaktivirati sigurnosne uređaje.*

### Prekidač uređaja

Prekidač uređaja sprečava slučajno pokretanje uređaja.

### Bravica visokopritisne ručne prskalice

Bravica zaključava polugu visokopritisne ručne prskalice i sprečava slučajno pokretanje uređaja.

### Funkcija automatskog zaustavljanja

Prilikom otpuštanja poluge na visokopritisnoj ručnoj prskalici, presostat isključuje pumpu i zaustavlja visokopritisni mlaz. Ukoliko se poluga pritisne, pumpa se ponovo uključuje.

## Simboli na uređaju



Mlaz visokog pritiska ne usmeravati na ljude, životinje, aktivnu električnu opremu ili na sam uređaj.

Uređaj zaštititi od mraza.



Uređaj ne sme da se priključi neposredno na vodovodnu mrežu.

## Montaža

Slike vidi na stranici sa grafikama.

Pre puštanja u pogon, na uređaj montirajte nepričvršćene priložene delove.

Pripremite isporučene zavrtnje i odgovarajući odvijač.

### Montaža prihvatnog držača za visokopritisne ručne prskalice

1. Pričvrstite prihvatni držač za visokopritisne ručne prskalice na uređaj pomoću dva zavrtnja.

Slika C

## Montaža spojnice za priključak za vodu

1. Spojnicu za priključak za vodu pričvrstite na priključak za vodu uređaja.

Slika D

## Puštanje u pogon

1. Uređaj odložite na ravnu površinu.
2. Odmotajte visokopritisno crevo i eliminišite moguće zapetljavanje i uvijanje.
3. Priključite visokopritisno crevo na uređaj.
  - a Postavite kopču na spojnicu.
  - b Visokopritisno crevo utaknite u spojnicu.
  - c Gurnite stezaljku na spojnici nadole.

Slika E

4. Priključite visokopritisno crevo sa visokopritisnom ručnom prskalicom.
  - a Pritisnite stezaljke.
  - b Izvucite stezaljke.
  - c Umetnite crevo pod visokim pritiskom.
  - d Pritisajte stegu, dok ne uđe u ležište.

Slika F

5. Povlačenjem visokopritisnog creva proverite da li je spoj bezbedan.
6. Strujni utikač utaknite u utičnicu.

## Snabdevanje vodom

Priključne vrednosti proverite na natpisnoj pločici ili u poglavlju *Tehnički podaci*.

Obratite pažnju na propise preduzeća za vodosnabdevanje.

### PAŽNJA

**Štete zbog prljave vode**

*Prjavština u vodi može da ošteti pumpu i pribor.*

*Radi zaštite, KÄRCHER preporučuje upotrebu*

*KÄRCHER filtera za vodu (poseban pribor, katalogski broj 4.730-059).*

### Priključak na vodovod

### PAŽNJA

**Crevna spojnica sa Aquastop na priključku uređaja za vodu**

*Oštećenje pumpe*

*Nikada nemojte koristiti crevnu spojnicu sa Aquastop na priključku uređaja za vodu.*

*Aquastop spojnicu možete koristiti na slavini za vodu.*

1. Baštensko crevo utaknite na spojnicu za crevo za vodu.
2. Baštensko crevo priključite na vodovod.

Slika G

3. Do kraja otvorite slavinu za vodu.

## Rad

### PAŽNJA

**Rad pumpe na suvo**

*Oštećenje uređaja*

*Ukoliko se u roku od 2 minuta u uređaju ne formira pritisak, isključite uređaj i postupite u skladu sa*

*uputstvima datim u poglavlju Pomoć u slučaju smetnje.*

### PAŽNJA

**Zanemarivanje pozicije uređaja**

*Oštećenje pumpe*

*Koristite uređaj u ležećem (horizontalnom) položaju.*

## Režim rada sa visokim pritiskom

### PAŽNJA

#### Oštećenje lakiranih ili osetljivih površina

Površine se oštećuju kada je manje odstojanje mlaza ili kada se izabere neodgovarajuća cevi za prskanje.

Prilikom čišćenja lakiranih površina održavajte odstojanje mlaza od najmanje 30 cm.

Automobilске gume, lak i osetljive površine kao što je drvo čistite pomoću glodalca za prljavštinu.

1. Cev za prskanje utaknite u ručnu prskalicu visokog pritiska i fiksirajte je okretanjem za 90°.

#### Slika H

2. Uključite uređaj („I/ON“).
3. Deblokirajte polugu visokopritisne ručne prskalice.
4. Pritisnite polugu visokopritisne ručne prskalice. Uređaj se uključuje.

## Rad sa deterdžentom

### ⚠ OPASNOST

#### Zanemarivanje sigurnosnog tehničkog lista

Teško narušavanje zdravlja zbog nestručne upotrebe deterdženata.

Obratite pažnju na sigurnosni tehnički list proizvođača deterdženta, a posebno na napomene u vezi sa ličnom zaštitnom opremom.

#### Napomena

KÄRCHER sredstva za čišćenje garantuju rad bez smetnji. Molimo da se posavetujete ili da nabavite naš katalog ili naše informativne listove o sredstvima za čišćenje.

#### Napomena

Deterdžent sme da se dodaje samo pri niskom pritisku.

1. Iz kućišta izvucite usisno crevo za deterdžent do željene dužine.

#### Slika I

2. Usisno crevo za deterdžent zakačite u posudi sa rastvorom deterdženta.
3. Cev za prskanje odvojite sa visokopritisne ručne prskalice i radite samo sa visokopritisnom ručnom prskalicom. Tokom rada, rastvor deterdženta se meša sa mlazom vode.

## Preporučena metoda čišćenja

1. Po suvoj površini štedljivo naprskajte sredstvo za čišćenje i ostavite da deluje (ne da se osuši).
2. Rastvorenu nečistoću isperite visokopritisnim mlazom.

## Posle režima rada sa deterdžentom

1. Uređaj oko 30 sekundi ispirajte čistom vodom.

## Prekid rada

1. Otpustite polugu ručne prskalice visokog pritiska. Kada se otpusti poluga, uređaj se isključuje. U sistemu se zadržava visoki pritisak.
2. Zaključajte polugu ručne prskalice visokog pritiska. **Slika J**
3. U slučaju pauze u radu duže od 5 minuta, isključite uređaj „0/OFF“.

## Završetak rada

### ⚠ OPREZ

#### Pritisak u sistemu

Povrede usled nekontrolisanog izlazenja vode pod visokim pritiskom

Visokopritisno crevo odvojite sa visokopritisne ručne prskalice ili uređaja samo ako u sistemu nema pritiska.

1. Otpustite polugu visokopritisne ručne prskalice.
2. Zatvorite slavinu za vodu.
3. Polugu visokopritisne ručne prskalice pritiskajte oko 30 sekundi. Preostali pritisak u sistemu se rasterećuje.
4. Otpustite polugu visokopritisne ručne prskalice.
5. Zaključajte polugu visokopritisne ručne prskalice.
6. Uređaj odvojite sa snabdevanja vodom.
7. Isključite uređaj „0/OFF“.
8. Strujni utikač izvucite iz utičnice.

## Transport

### ⚠ OPREZ

#### Zanemarivanje težine

Opasnost od povreda i oštećenja

Prilikom transporta obratite pažnju na težinu uređaja.

## Nošenje uređaja

1. Uređaj podižite i nosite hvatajući ga za ručku za nošenje.

## Transport uređaja u vozilu

1. Zaštite uređaj od klizanja i prevrtanja.

## Skladištenje

### ⚠ OPREZ

#### Zanemarivanje težine

Opasnost od povreda i oštećenja

Prilikom skladištenja obratite pažnju natežinu uređaja.

## Čuvanje uređaja

1. Namotajte strujni priključni kabl na prihvatni držač za strujni priključni kabl.
  2. Uređaj odložite na ravnoj površini.
  3. Odvojite visokopritisno crevo sa visokopritisne ručne prskalice.
  4. Odvojite cev za prskanje sa visokopritisne ručne prskalice.
  5. Odložite pribor na uređaju:
    - a. Uglavite cev za prskanje sa visokopritisnom mlaznicom u prihvatni držač cevi za prskanje.
    - b. Uglavite glodalac za prljavštinu cevi za prskanje u prihvatni držač cevi za prskanje (K 2 Premium Horizontal).
    - c. Visokopritisnu ručnu prskalicu gurnite u prihvatni držač.
  6. **Slika K** Odvojite visokopritisno crevo sa uređaja.
  7. Okačite visokopritisno crevo na kuku visokopritisnog creva (K 2 Premium Horizontal).
- Pre dužeg skladištenja obratite pažnju na dodatne napomene, pogledajte poglavlje *Nega i održavanje*.

## Zaštita od mraza

### PAŽNJA

#### Opasnost od smrzavanja

Mraz može da uništi uređaje koji nisu u potpunosti ispražnjeni.

Uređaj i pribor u potpunosti isprazniti.

Zaštiti uređaj od mraza.

Moraju biti ispunjeni sledeći uslovi:

- Uređaj je odvojen sa snabdevanja vodom.
  - Crevo visokog pritiska je uklonjeno.
1. Uključite uređaj „I/ON“.
  2. Sačekajte maksimalno jedan minut dok iz priključka visokog pritiska ne prestane da izlazi voda.
  3. Isključite uređaj.

4. Uređaj može da se čuva sa kompletnim priborom u prostoriji zaštićenoj od mraza.

## Nega i održavanje

### ⚠ OPASNOST

#### Opasnost od strujnog udara

Povrede dodirivanjem delova koji provode struju  
Isključite uređaj.

Izvučite strujni utikač.

Uređaj ne zahteva održavanje tj. ne morate redovno sprovesti održavanje.

#### Čišćenje sita u priključku za vodu

### PAŽNJA

#### Oštećeno sito na priključku za vodu

Oštećenje uređaja zbog prijave vode

Pre postavljanja sita u priključak za vodu, proverite da li na njemu ima oštećenja.

Po potrebi očistite sito na priključku za vodu.

1. Sa priključka za vodu uklonite spojnicu.
2. Izvučite sito.
3. Sito očistite pod mlazom vode.

#### Slika L

4. Sito postavite na priključak za vodu.

#### Čišćenje filtera za deterdžent

Pre dužeg skladištenja očistite filter za deterdžent.

1. Izvučite filter sa usisnog creva za deterdžent.
2. Filter očistite pod mlazom vode.

#### Slika M

## Pomoć u slučaju smetnje

Smetnje obično imaju jednostavne uzroke koje možete samostalno da otklonite uz pomoć sledećeg pregleda. U slučaju da imate nedoumice ili smetnje koje nisu ovde navedene, obratite se ovlašćenoj servisnoj službi.

### ⚠ OPASNOST

#### Opasnost od strujnog udara

Povrede dodirivanjem delova koji provode struju  
Isključite uređaj.

Izvučite strujni utikač.

#### Uređaj ne radi

1. Pritisnite polugu visokopritisne ručne prskalice. Uređaj se uključuje.
2. Proverite da li napon koji je naznačen na natpisnoj pločici odgovara naponu izvora struje.
3. Proverite da li ima oštećenja na strujnom priključnom kablju.

#### Velike oscilacije pritiska

1. Čišćenje visokopritisne mlaznice:
  - a Pomoću igle uklonite prljavštinu iz otvora mlaznice.
  - b Visokopritisnu mlaznicu ispirajte vodom s prednje strane.
2. Proverite dovodnu količinu vode.

#### Uređaj nezaptiven

1. Manja nezaptivenost uređaja je tehnički uslovljena. U slučaju jače nezaptivenosti angažujte servisnu službu.

## Garancija

U svakoj zemlji važe uslovi garancije koje je izdala naša nadležna distributivna organizacija. Bilo kakve smetnje na uređaju otklanjamo besplatno u garantnom roku, ukoliko je uzrok smetnje greška u materijalu ili proizvodnji. U slučaju koji podleže garanciji obratite se

sa računom vašem distributeru ili narednoj ovlašćenoj lokaciji servisne službe.  
(Adresu vidi na poledini)

## Tehnički podaci

		K 2 Horizon tal	K 2 Premiu m Horizon tal
<b>Električni priključak</b>			
Napon	V	220-240	220-240
Faza	~	1	1
Frekvencija	Hz	50-60	50-60
Potrošnja struje	A	6	6
Vrsta zaštite		IPX5	IPX5
Klasa zaštite	<input type="checkbox"/>	II	II
Strujni osigurač (inertan)	A	10	10
<b>Priključak za vodu</b>			
Dovodni pritisak (maks.)	MPa	1,2	1,2
Dovodna temperatura (maks.)	°C	40	40
Dovodna količina (min.)	l/min	7	7
<b>Podaci o snazi uređaja</b>			
Radni pritisak	MPa	7,4	7,4
Maks. dozvoljeni pritisak	MPa	11	11
Protočna količina, voda	l/min	5,2	5,2
Maksimalna protočna količina	l/min	6,0	6,0
Protočna količina, sredstvo za čišćenje	l/min	0,3	0,3
Povratna udarna sila visokopritisne ručne prskalice	N	11	11
<b>Dimenzije i težine</b>			
Tipična radna težina	kg	4,1	4,2
Dužina	mm	380	380
Širina	mm	197	197
Visina	mm	248	264
<b>Utvrđene vrednosti prema EN 60335-2-79</b>			
Vrednost vibracije na šaci i ruci	m/s <sup>2</sup>	2,2	2,2
Nepouzdanost K	m/s <sup>2</sup>	0,7	0,7
Nivo zvučnog pritiska L <sub>pA</sub>	dB(A)	75	75
Nepouzdanost K <sub>pA</sub>	dB(A)	3	3
Nivo zvučne snage L <sub>WA</sub> + nepouzdanost K <sub>WA</sub>	dB(A)	90	90

Zadržano pravo na tehničke promene.

## EU izjava o usklađenosti

Ovim putem izjavljujemo da mašina označena u nastavku, na osnovu svoje koncepcije i konstrukcije kao i u izvedbi koju smo pustili u promet, odgovara važećim osnovnim zahtevima za bezbednost i zdravlje iz EU direktiva. U slučaju izmena na mašini bez naše saglasnosti ova izjava prestaje da važi.

Proizvod: Visokopritisni čistač

Tip: 1.60x-xxx.0

### Važeće direktive EU

2000/14/EZ

2006/42/EZ (+2009/127/EZ)

2011/65/EU

2014/30/EU

### Primenjene harmonizovane norme

EN 60335-1

EN 60335-2-79

EN IEC 63000: 2018

EN 55014-1: 2017 + A1: 2020

EN 55014-2: 1997 + A1: 2001 + A2: 2008

EN 61000-3-2: 2014

EN 61000-3-3: 2013

EN 62233: 2008

### Primenjeni postupak ocenjivanja usklađenosti

2000/14/EZ: Prilog V

### Primenjene nacionalne norme

-

### Nivo zvučne snage dB(A)

K 2 (Premium) Horizontal, K 3 Horizontal

Izmereno: 87

Garantovano: 90

Potpisnici deluju po nalogu i uz punomoć upravnog odbora.



H. Jenner

Chairman of the Board of Management



S. Reiser

Manager Regulatory Affairs & Certification

Lice ovlašćeno za dokumentaciju:

S. Reiser

Alfred Kärcher SE & Co. KG

Alfred-Kärcher-Str. 28 - 40

71364 Winnenden (Germany)

Tel.: +49 7195 14-0

Faks: +49 7195 14-2212

Winnenden, 2023/07/01

## Περιεχόμενα

Γενικές υποδείξεις .....	101
Προστασία του περιβάλλοντος .....	101
Ενδεξιμένη χρήση .....	101
Παρελκόμενα και ανταλλακτικά .....	102
Παραδοτές εξοπλισμός .....	102
Περιγραφή συσκευής .....	102
Διατάξεις ασφαλείας .....	102
Σύμβολα επάνω στη συσκευή .....	102
Τοποθέτηση .....	102
Έναρξη χρήσης .....	102
Λειτουργία .....	103
Μεταφορά .....	104
Αποθήκευση .....	104
Φροντίδα και συντήρηση .....	104
Αντιμετώπιση βλαβών .....	104
Εγγύηση .....	105
Τεχνικά στοιχεία .....	105
Δήλωση συμμόρφωσης ΕΕ .....	105

## Γενικές υποδείξεις



Πριν από την πρώτη χρήση της συσκευής, διαβάστε αυτές τις γνήσιες οδηγίες χρήσης καθώς και τις συνοδευτικές υποδείξεις ασφαλείας. Εφαρμόζετε αυτές τις οδηγίες.

Φυλάξτε τα δύο βιβλιαράκια για μεταγενέστερη χρήση ή για τον επόμενο ιδιοκτήτη.

## Προστασία του περιβάλλοντος



Τα υλικά συσκευασίας είναι ανακυκλώσιμα. Ανακυκλώνετε τις συσκευασίες με περιβαλλοντικά ορθό τρόπο.



Οι ηλεκτρικές και ηλεκτρονικές συσκευές περιέχουν πολύτιμα ανακυκλώσιμα υλικά και, συχνά, επίσης εξαρτήματα όπως μπαταρίες απλής, επαναφορτιζόμενης ή λάδια, που σε περίπτωση λανθασμένης χρήσης ή απόρριψης μπορούν να θέσουν σε κίνδυνο την ανθρώπινη υγεία και το περιβάλλον. Ωστόσο, αυτά τα συστατικά είναι απαραίτητα για τη σωστή λειτουργία της συσκευής. Οι συσκευές που φέρουν αυτό το σύμβολο δεν επιτρέπεται να απορρίπτονται μαζί με τα οικιακά απορρίμματα.



Εργασίες καθαρισμού που παράγουν ελαιούχα υγρά απόβλητα, π.χ. πλύση κινητήρων ή της κάτω πλευράς οχημάτων, μπορούν να εκτελούνται μόνο σε θέσεις πλυντηρίου που είναι εξοπλισμένες με διαχωριστή λαδιού.



Οι εργασίες με απορρυπαντικό μπορούν να εκτελούνται μόνο σε υδατοστεγείς επιφάνειες εργασίας με σύνδεση στο σύστημα απορροφής ακάθαρτου νερού. Το απορρυπαντικό δεν πρέπει να καταλήγει στα υπόγεια ύδατα ή στο έδαφος.

### Υποδείξεις σχετικά με συστατικά (REACH)

Ενημερωμένες πληροφορίες σχετικά με τα συστατικά θα βρείτε στη διεύθυνση: [www.kaercher.de/REACH](http://www.kaercher.de/REACH)

## Ενδεξιμένη χρήση

Χρησιμοποιήστε τη συσκευή καθαρισμού υψηλής πίεσης αποκλειστικά για οικιακή χρήση.

Η συσκευή καθαρισμού υψηλής πίεσης προορίζεται για τον καθαρισμό μηχανημάτων, οχημάτων, οικοδομών, εργαλείων, προσώπων, βεραντών, μηχανημάτων κήπου κ.λπ. με ριπή νερού υψηλής πίεσης.

## Παρελκόμενα και ανταλλακτικά

Χρησιμοποιείτε μόνο γνήσια παρελκόμενα και γνήσια ανταλλακτικά, καθώς αυτά εγγυώνται την ασφαλή και απρόσκοπτη λειτουργία της συσκευής. Πληροφορίες σχετικά με τα παρελκόμενα και τα ανταλλακτικά θα βρείτε στη διεύθυνση [www.kaercher.com](http://www.kaercher.com).

## Παραδοτέος εξοπλισμός

Ο παραδοτέος εξοπλισμός της συσκευής απεικονίζεται ειτάως στη συσκευασία. Κατά την αφαίρεση από τη συσκευασία ελέγξτε την πληρότητα των περιεχομένων. Σε περίπτωση που λείπουν παρελκόμενα ή έχουν προκληθεί ζημιές κατά τη μεταφορά, ενημερώστε τον προμηθευτή σας.

## Περιγραφή συσκευής

Σχήματα στη σελίδα διαγραμμάτων

Εικόνα A

Εικόνα B

- ① Φύλαξη του ηλεκτρικού καλωδίου
- ② Φύλαξη του πιστολιού υψηλής πίεσης
- ③ Ηλεκτρικό καλώδιο με φις
- ④ Σωλήνας ψεκασμού φρέζας για επίμονη βρωμιά (K 2 Premium Οριζόντια)
- ⑤ Σωλήνας ψεκασμού με ακροφύσιο υψηλής πίεσης για κανονικές εργασίες καθαρισμού
- ⑥ Πιστόλι υψηλής πίεσης
- ⑦ Σφικτήρας διαχωρισμού του ελαστικού σωλήνα υψηλής πίεσης από το πιστόλι υψηλής πίεσης
- ⑧ Μοχλός πιστολέτου υψηλής πίεσης
- ⑨ Ασφάλιση πιστολιού υψηλής πίεσης
- ⑩ Ελαστικός σωλήνας υψηλής πίεσης
- ⑪ Φύλαξη τους σωλήνες ψεκασμού
- ⑫ Άγκιστρο ελαστικού σωλήνα υψηλής πίεσης (K 2 Premium Οριζόντια)
- ⑬ Λαβή μεταφοράς
- ⑭ Διακόπτης συσκευής "0/OFF" / "I/ON"
- ⑮ Πινακίδα τύπου
- ⑯ Ταχυσύνδεσμος για τη σύνδεση υψηλής πίεσης
- ⑰ Βίδες
- ⑱ \*\*Λάστιχο κήπου (ενισχυμένο με ύφασμα, διάμετρος τουλάχιστον 1/2 ίντσα (13 mm), μήκος τουλάχιστον 7,5 m, με ταχυσύνδεσμο του εμπορίου)
- ⑲ Σύνδεσμος για τη σύνδεση νερού
- ⑳ Σήτα
- ㉑ Σύνδεση νερού
- ㉒ Ελαστικός σωλήνας αναρρόφησης για απορρυπαντικό
- ㉓ Φίλτρο απορρυπαντικού

\* Απαιτείται επιπέδον

## Διατάξεις ασφαλείας

### ⚠ ΠΡΟΣΟΧΗ

**Ελληνή ή τροποποιημένα συστήματα ασφαλείας!**

Τα συστήματα ασφαλείας χρησιμεύουν για την προστασία σας.

Μην παρακάμψετε, μην αφαιρείτε και μην νεκρώνετε τα συστήματα ασφαλείας.

### Διακόπτης συσκευής

Ο διακόπτης της συσκευής αποτρέπει την ακούσια ενεργοποίηση της συσκευής.

### Ασφάλιση πιστολιού υψηλής πίεσης

Η ασφάλεια κλειδώνει τη σκανδάλη του πιστολιού υψηλής πίεσης και αποτρέπει την ακούσια ενεργοποίηση της συσκευής.

### Λειτουργία Auto-Stop (αυτόματο σταμάτημα)

Αν απελευθερωθεί η σκανδάλη του πιστολιού υψηλής πίεσης, ο διακόπτης πίεσης απενεργοποιεί την αντλία και η ριπή υψηλής πίεσης σταματάει. Αν πιεστεί η σκανδάλη, η αντλία ενεργοποιείται ξανά.

### Σύμβολα επάνω στη συσκευή



Η ριπή υψηλής πίεσης δεν πρέπει να κατευθύνεται πάνω σε ανθρώπους, ζώα, ενεργοποιημένο ηλεκτρικό εξοπλισμό ή την ίδια τη συσκευή.

Προστατέψτε τη συσκευή από τον παγετό.

Η συσκευή δεν επιτρέπεται να συνδέεται άμεσα στο δημοσίο δίκτυο πόσιμου νερού.



### Τοποθέτηση

Για τα σχήματα δείτε τη σελίδα διαγραμμάτων.

Πριν από την έναρξη χρήσης συναρμολογήστε τα λυμένα παρεχόμενα εξαρτήματα στη συσκευή. Να έχετε διαθέσιμες τις παρεχόμενες βίδες και το κατάλληλο κατσαβίδι.

### Τοποθέτηση βάσης αποθήκευσης του πιστολιού υψηλής πίεσης

1. Στερεώστε την υποδοχή φύλαξης για το πιστόλι υψηλής πίεσης στη συσκευή με τις δύο βίδες.  
**Εικόνα C**

### Συναρμολόγηση του συνδέσμου για τη σύνδεση νερού

1. Βιδώστε το σύνδεσμο για τη σύνδεση νερού στη σύνδεση νερού της συσκευής.  
**Εικόνα D**

### Έναρξη χρήσης

1. Τοποθετήστε τη συσκευή πάνω σε μια επίπεδη επιφάνεια.
2. Ξετυλίξτε τον σωλήνα υψηλής πίεσης και λύστε τυχόν βρόχους και συστροφές.
3. Αποθηκεύστε τον εύκαμπτο σωλήνα υψηλής πίεσης στη συσκευή.
  - a Τραβήξτε προς τα πάνω τον σφικτήρα στον σύνδεσμο.
  - b Συνδέστε τον ελαστικό σωλήνα υψηλής πίεσης στον σύνδεσμο.
  - c Πιέστε προς τα κάτω τον σφικτήρα του συνδέσμου.  
**Εικόνα E**
4. Συνδέστε τον εύκαμπτο σωλήνα υψηλής πίεσης στο πιστόλι υψηλής πίεσης.

- a Πιέστε τον σφικτήρα.
- b Τραβήξτε τον σφικτήρα προς τα έξω.
- c Τοποθετήστε τον εύκαμπτο σωλήνα υψηλής πίεσης.
- d Πιέστε το κλιπ ώσπου να ασφαλίσει.

#### Εικόνα F

- 5. Βεβαιωθείτε ότι οι συνδέσεις είναι ασφαλείς τραβώντας τον ελαστικό σωλήνα υψηλής πίεσης.
- 6. Συνδέστε το φινις σε μια πρίζα.

### Παροχή νερού

Για τις τιμές σύνδεσης βλέπε την πινακίδα τύπου ή το κεφάλαιο *Τεχνικά στοιχεία*.  
Τηρείτε τους κανονισμούς της υπηρεσίας υδροδότησης.

### ΠΡΟΣΟΧΗ

#### Ζημιές από ακάθαρτο νερό

Οι ρύποι που περιέχονται στο νερό μπορούν να προκαλέσουν ζημιές στην αντλία και στα παρελκόμενα. Για λόγους προστασίας η KÄRCHER συνιστά τη χρήση του φίλτρου νερού KÄRCHER (ειδικό παρελκόμενο, αριθμός παραγγελίας 4.730-059).

### Σύνδεση σε αγωγή νερού

### ΠΡΟΣΟΧΗ

#### Σύνδεσμος σωλήνα με Aquastop στην υποδοχή νερού της συσκευής

Ζημιά στην αντλία

Ποτέ μην χρησιμοποιείτε σύνδεσμο σωλήνα με Aquastop στην υποδοχή νερού της συσκευής. Μπορείτε να χρησιμοποιήσετε έναν σύνδεσμο Aquastop στη βρύση.

- 1. Εισαγάγετε το λάστιχο κήπου στο σύνδεσμο για τη σύνδεση νερού.
- 2. Συνδέστε το λάστιχο κήπου στον αγωγή νερού.

#### Εικόνα G

- 3. Ανοίξτε εντελώς τη βρύση.

### Λειτουργία

### ΠΡΟΣΟΧΗ

#### Ξηρή λειτουργία της αντλίας

Πρόκληση ζημιών στη συσκευή

Αν δεν αναπτυχθεί πίεση στη συσκευή μέσα σε 2 λεπτά, απενεργοποιήστε τη συσκευή και ενεργήστε σύμφωνα με τις υποδείξεις στο κεφάλαιο *Αντιμετώπιση βλαβών*.

### ΠΡΟΣΟΧΗ

#### Μη τήρηση της θέσης της συσκευής

Ζημιά στην αντλία

Χρησιμοποιείτε τη συσκευή σε επίπεδη (οριζόντια) θέση.

### Λειτουργία με υψηλή πίεση

### ΠΡΟΣΟΧΗ

#### Ζημιές σε λακαρισμένες ή ευαίσθητες επιφάνειες

Σε περίπτωση πολύ μικρής απόστασης ριπής ή σε περίπτωση επιλογής ακατάλληλου σωλήνα ψεκασμού, προκαλούνται ζημιές στις επιφάνειες. Κατά τον καθαρισμό, τηρείτε μια απόσταση τουλάχιστον 30 cm από τις λακαρισμένες επιφάνειες.

Μην καθαρίζετε ελαστικά αυτοκινήτων, βερνίκι ή ευαίσθητες επιφάνειες όπως ξύλο με το τούρμπο μπεκ.

- 1. Συνδέστε έναν σωλήνα ψεκασμού στο πιστόλι υψηλής πίεσης και στερεώστε τον περιστρέφοντάς τον κατά 90°.

#### Εικόνα H

- 2. Ενεργοποιήστε τη συσκευή ("I/ON").
- 3. Απασφαλίστε τη σκανδάλη του πιστολιού υψηλής πίεσης.
- 4. Πιέστε τη σκανδάλη του πιστολιού υψηλής πίεσης.

Η συσκευή ενεργοποιείται.

### Λειτουργία με απορρυπαντικό

### ⚠ ΚΙΝΔΥΝΟΣ

#### Μη τήρηση του δελτίου δεδομένων ασφαλείας

Σοβαρές βλάβες στην υγεία λόγω λανθασμένης χρήσης του απορρυπαντικού.

Λάβετε υπόψη το δελτίο δεδομένων ασφαλείας του κατασκευαστή του απορρυπαντικού και ιδιαίτερα τις υποδείξεις για τα μέσα ατομικής προστασίας.

#### Υπόδειξη

Τα απορρυπαντικά KÄRCHER εγγυώνται εργασία χωρίς βλάβες. Ζητήστε συμβουλές ή προμηθευτείτε τον κατάλογο μας ή τα ενημερωτικά μας φυλλάδια για απορρυπαντικά.

#### Υπόδειξη

Το απορρυπαντικό μπορεί να προστεθεί μόνο υπό χαμηλή πίεση.

- 1. Τραβήξτε τον ελαστικό σωλήνα αναρρόφησης απορρυπαντικού από το περιβλήμα στο επιθυμητό μήκος.

#### Εικόνα I

- 2. Κρεμάστε τον ελαστικό σωλήνα αναρρόφησης απορρυπαντικού σε δοχείο με διάλυμα απορρυπαντικού.
- 3. Αποσυνδέστε τον σωλήνα ψεκασμού από το πιστόλι υψηλής πίεσης και εργαστείτε μόνο με το πιστόλι υψηλής πίεσης. Κατά τη λειτουργία το διάλυμα απορρυπαντικού προστίθεται στη ριπή νερού.

### Συνιστώμενη μέθοδος καθαρισμού

- 1. Ψεκάστε λίγο απορρυπαντικό στη στεγνή επιφάνεια και αφήστε να δράσει (να μη στεγνώσει).
- 2. Ξεπλύνετε τη διαλυμένη βρωμιά με το πιστόλι υψηλής πίεσης.

### Μετά τη λειτουργία με απορρυπαντικό

- 1. Ξεπλύνετε τη συσκευή για περ. 30 δευτερόλεπτα με καθαρό νερό.

### Διακοπή λειτουργίας

- 1. Αφήστε ελεύθερη τη σκανδάλη του πιστολιού υψηλής πίεσης. Εάν αφήσετε τη σκανδάλη, το μηχανήμα απενεργοποιείται. Η υψηλή πίεση στο σύστημα διατηρείται.
- 2. Ασφαλίστε τη σκανδάλη του πιστολιού υψηλής πίεσης.
- 3. Σε περίπτωση διαλειμάτων εργασίας με διάρκεια πάνω από 5 λεπτά, απενεργοποιήστε τη συσκευή με τη θέση "0/OFF".

### Τερματισμός λειτουργίας

### ⚠ ΠΡΟΣΟΧΗ

#### Πίεση στο σύστημα

Τραυμαισμοί από ανεξέλεγκτα εξερχόμενο νερό υπό υψηλή πίεση

Αποσυνδέστε τον ελαστικό σωλήνα υψηλής πίεσης από το πιστόλι υψηλής πίεσης ή τη συσκευή, μόνο αν στο σύστημα δεν υπάρχει πίεση.

- 1. Αφήστε ελεύθερη τη σκανδάλη του πιστολιού υψηλής πίεσης.
- 2. Κλείστε τη βρύση.
- 3. Πιέστε τη σκανδάλη του πιστολιού υψηλής πίεσης για 30 δευτερόλεπτα. Η πίεση που υπάρχει στο σύστημα εκτονώνεται.

4. Αφήστε ελεύθερη τη σκανδάλη του πιστολιού υψηλής πίεσης.
5. Ασφαλίστε τη σκανδάλη του πιστολιού υψηλής πίεσης.
6. Αποσυνδέστε τη συσκευή από την παροχή νερού.
7. Απενεργοποιήστε τη συσκευή στη θέση "0/OFF".
8. Αποσυνδέστε το φως από την πρίζα.

## Μεταφορά

### ⚠ ΠΡΟΣΟΧΗ

**Μη τήρηση των οδηγιών σχετικά με το βάρος**  
Κίνδυνος τραυματισμού και πρόκλησης ζημιών  
Κατά τη μεταφορά προσέξτε το βάρος του μηχανήματος.

### Μεταφορά της συσκευής

1. Σηκώστε και μεταφέρετε τη συσκευή από τη λαβή μεταφοράς.

### Μεταφορά της συσκευής σε όχημα

1. Ασφαλίστε τη συσκευή έναντι ολίσθησης και ανατροπής.

## Αποθήκευση

### ⚠ ΠΡΟΣΟΧΗ

**Μη τήρηση των οδηγιών σχετικά με το βάρος**  
Κίνδυνος τραυματισμού και πρόκλησης ζημιών  
Κατά την αποθήκευση προσέξτε το βάρος της συσκευής.

### Φύλαξη της συσκευής

1. Τυλίξτε το ηλεκτρικό καλώδιο σύνδεσης στην ειδική υποδοχή φύλαξης.
2. Τοποθετήστε τη συσκευή πάνω σε επίπεδη επιφάνεια.
3. Αποσυνδέστε τον ελαστικό σωλήνα υψηλής πίεσης από το πιστόλι υψηλής πίεσης.
4. Αποσυνδέστε τον σωλήνα ψεκασμού από το πιστόλι υψηλής πίεσης.
5. Αποθηκεύστε τα πρόσθετα εξαρτήματα στη συσκευή:
  - a. Στερεώστε τον σωλήνα ψεκασμού με το ακροφύσιο υψηλής πίεσης στην ειδική υποδοχή φύλαξης.
  - b. Στερεώστε τον σωλήνα ψεκασμού με φρέζα στην ειδική υποδοχή (Κ 2 Premium Οριζόντια).
  - c. Βάλτε το πιστόλι υψηλής πίεσης στην ειδική υποδοχή φύλαξης.

### Εικόνα Κ

6. Αποσυνδέστε τον ελαστικό σωλήνα υψηλής πίεσης από τη συσκευή.
7. Κρεμάστε τον ελαστικό σωλήνα υψηλής πίεσης στον ειδικό γάντζο (Κ 2 Premium Οριζόντια).

Για αποθήκευση μεγαλύτερης διάρκειας, λάβετε υπόψη τις επιπλέον υποδείξεις, βλ. κεφάλαιο *Φροντίδα και συντήρηση*.

### Αντιπαγετική προστασία

### ΠΡΟΣΟΧΗ

#### Κίνδυνος παγετού

Οι συσκευές που δεν έχουν εκκενωθεί πλήρως μπορεί να καταστραφούν από παγετό.

Αδειάζετε τελείως τη συσκευή και τα παρελκόμενα. Προστατεύστε τη συσκευή από τον παγετό.

Πρέπει να ισχύουν τα παρακάτω:

- Η συσκευή έχει αποσυνδεθεί από την παροχή νερού.
  - Έχει αφαιρεθεί ο ελαστικός σωλήνας υψηλής πίεσης.
1. Ενεργοποιήστε τη συσκευή με το "I/ON".

2. Περιμένετε το πολύ 1 λεπτό, μέχρι να μην εξέρχεται πλέον νερό από την υποδοχή υψηλής πίεσης.
3. Απενεργοποιήστε τη συσκευή.
4. Αποθηκεύστε το μηχάνημα μαζί με όλα τα παρελκόμενα σε χώρο χωρίς κίνδυνο παγετού.

## Φροντίδα και συντήρηση

### ⚠ ΚΙΝΔΥΝΟΣ

#### Κίνδυνος ηλεκτροπληξίας

Τραυματισμοί από την επαφή με εξαρτήματα που διαρρέονται από ρεύμα

Θέστε τη συσκευή εκτός λειτουργίας.

Αποσυνδέστε το φως από την πρίζα.

Η συσκευή δεν χρειάζεται συντήρηση, δηλαδή δεν είναι απαραίτητο να πραγματοποιείτε τακτικές εργασίες συντήρησης.

### Καθαρισμός φίλτρου στη σύνδεση νερού

### ΠΡΟΣΟΧΗ

#### Χαλασμένη σήτα στη σύνδεση νερού

Πρόκληση ζημιών στη συσκευή από βρωμικό νερό

Ελέγξτε τη σήτα για ζημιές προτού την τοποθετήσετε στη σύνδεση νερού.

Καθαρίστε, αν χρειάζεται, το φίλτρο στη σύνδεση νερού.

1. Αφαιρέστε τον σύνδεσμο από την υποδοχή νερού.
2. Τραβήξτε έξω τη σήτα.
3. Καθαρίστε το φίλτρο με τρεχούμενο νερό.

#### Εικόνα L

4. Τοποθετήστε το φίλτρο στην υποδοχή νερού.

### Καθαρισμός του φίλτρου απορρυπαντικού

Πριν από αποθήκευση για μεγαλύτερο χρονικό διάστημα καθαρίστε το φίλτρο απορρυπαντικού.

1. Αφαιρέστε το φίλτρο από τον ελαστικό σωλήνα αναρρόφησης απορρυπαντικού.
2. Καθαρίστε το φίλτρο με τρεχούμενο νερό.

#### Εικόνα M

## Αντιμετώπιση βλαβών

Οι βλάβες οφείλονται συχνά σε ασήμαντες αιτίες, τις οποίες μπορείτε να αντιμετωπίσετε μόνοι σας με τη βοήθεια του ακόλουθου πίνακα. Σε περίπτωση αμφιβολίας ή σε περίπτωση βλάβης που δεν αναφέρεται εδώ παρακαλούμε να απευθύνεστε στο εξουσιοδοτημένο τμήμα εξυπηρέτησης πελατών.

### ⚠ ΚΙΝΔΥΝΟΣ

#### Κίνδυνος ηλεκτροπληξίας

Τραυματισμοί από την επαφή με εξαρτήματα που διαρρέονται από ρεύμα

Θέστε τη συσκευή εκτός λειτουργίας.

Αποσυνδέστε το φως από την πρίζα.

#### Η συσκευή δεν λειτουργεί

1. Πίεστε τη σκανδάλη του πιστολιού υψηλής πίεσης. Η συσκευή ενεργοποιείται.
2. Ελέγξτε αν συμφωνεί η τάση που αναγράφεται στην πινακίδα τύπου με την τάση της πηγής ρεύματος.
3. Ελέγξτε το ηλεκτρικό καλώδιο για ζημιές.

#### Έντονος διακυμάνσεις πίεσης

1. Καθαρίστε το ακροφύσιο υψηλής πίεσης:
  - a. Απομακρύνετε τους ρύπους από την οπή του ακροφυσίου με μια βελόνα.
  - b. Ξεπλύνετε από μπροστά με νερό το ακροφύσιο υψηλής πίεσης.
2. Ελέγξτε την ποσότητα παροχής νερού.

#### Μη στεγανή συσκευή

1. Μια μικρή διαρροή στη συσκευή θεωρείται φυσιολογική για τεχνικούς λόγους. Σε περίπτωση



έντονης διαρροής, ενημερώστε την εξουσιοδοτημένη υπηρεσία εξυπηρέτησης πελατών.

## Εγγύηση

Σε κάθε χώρα ισχύουν οι όροι εγγύησης οι οποίοι εκδίδονται από την αρμόδια εταιρεία διανομής μας. Τυχόν βλάβες στη συσκευή σας επιδιορθώνονται από εμάς χωρίς χρέωση εντός της προθεσμίας εγγύησης, εφόσον οφείλονται σε σφάλμα υλικού ή κατασκευής. Σε περίπτωση εγγύησης απευθυνθείτε στον προμηθευτή σας ή το πλησιέστερο εξουσιοδοτημένο συνεργείο, προσκομίζοντας το παραστατικό της αγοράς. (για διευθύνσεις βλέπε την πίσω σελίδα)

## Τεχνικά στοιχεία

		K 2 Horizon tal	K 2 Premiu m Horizon tal
<b>Ηλεκτρική σύνδεση</b>			
Τάση	V	220-240	220-240
Φάση	~	1	1
Συχνότητα	Hz	50-60	50-60
Κατανάλωση ρεύματος	A	6	6
Τύπος προστασίας		IPX5	IPX5
Κατηγορία προστασίας		II	II
Ασφάλεια δικτύου (με χρονοκαθυστέρηση)	A	10	10
<b>Σύνδεση νερού</b>			
Πίεση παροχής (μέγ.)	MPa	1,2	1,2
Θερμοκρασία παροχής (μέγ.)	°C	40	40
Ποσότητα παροχής (ελάχ.) l/min		7	7
<b>Στοιχεία ισχύος συσκευής</b>			
Πίεση λειτουργίας	MPa	7,4	7,4
Μέγ. επιτρεπτή πίεση	MPa	11	11
Παροχή, νερό	l/min	5,2	5,2
Παροχή μέγιστη	l/min	6,0	6,0
Παροχή, απορρυπαντικό	l/min	0,3	0,3
Δύναμη οπισθοδρόμησης του πιστολιού υψηλής πίεσης	N	11	11
<b>Διαστάσεις και βάρη</b>			
Τυπικό βάρος λειτουργίας	kg	4,1	4,2
Μήκος	mm	380	380
Πλάτος	mm	197	197
Ύψος	mm	248	264
<b>Μετρημένες τιμές κατά EN 60335-2-79</b>			
Τιμή δονήσεων χειριού-βραχίονα	m/s <sup>2</sup>	2,2	2,2
Αβεβαιότητα K	m/s <sup>2</sup>	0,7	0,7
Στάθμη ηχητικής πίεσης L <sub>pA</sub>	dB(A)	75	75
Αβεβαιότητα K <sub>pA</sub>	dB(A)	3	3

K 2 Horizon tal	K 2 Premiu m Horizon tal
90	90

Στάθμη ηχητικής ισχύος dB(A) 90  
L<sub>WA</sub> + Αβεβαιότητα K<sub>WA</sub>

Με την επιφύλαξη τεχνικών αλλαγών.

## Δήλωση συμμόρφωσης ΕΕ

Με το παρόν δηλώνουμε ότι η παρακάτω μηχανή λόγω του σχεδιασμού και του τύπου κατασκευής της καθώς και στην έκδοση την οποία έχουμε διαθέσει στην αγορά πληροί τις σχετικές βασικές απαιτήσεις για την ασφάλεια και την υγεία των Οδηγίων ΕΕ. Σε περίπτωση τροποποίησης της μηχανής που δεν έχει συμφωνηθεί με εμάς, αυτή η δήλωση ακυρώνεται.

Πρόϊόν: Συσκευή καθαρισμού υψηλής πίεσης  
Τύπος: 1.60x-xxx.0

### Σχετικές Οδηγίες ΕΕ

2000/14/EK  
2006/42/EK (+2009/127/EK)  
2011/65/EE  
2014/30/EE

### Εφαρμοζόμενα εναρμονισμένα πρότυπα

EN 60335-1  
EN 60335-2-79  
EN IEC 63000: 2018  
EN 55014-1: 2017 + A11: 2020  
EN 55014-2: 1997 + A1: 2001 + A2: 2008  
EN 61000-3-2: 2014  
EN 61000-3-3: 2013  
EN 62233: 2008

### Εφαρμοζόμενη διαδικασία αξιολόγησης συμμόρφωσης

2000/14/EK: Παράρτημα V

### Εφαρμοζόμενα εθνικά πρότυπα

-

### Στάθμη ηχητικής ισχύος dB(A)

K 2 (Premium) Horizontal, K 3 Horizontal  
Μετρημένη: 87  
Εγγυημένη: 90

Οι υπογράφωντες ενεργούν κατ' εντολή και με εξουσιοδότηση από το διοικητικό συμβούλιο.



H. Jenner  
Chairman of the Board of Management



S. Reiser  
Manager Regulatory Affairs & Certification

Υπεύθυνος τεχνικού φακέλου:

S. Reiser  
Alfred Kärcher SE & Co. KG  
Alfred-Kärcher-Str. 28 - 40  
71364 Winnenden (Germany)  
Τηλ.: +49 7195 14-0  
Φαξ: +49 7195 14-2212  
Winnenden, 2023/07/01

## Содержание

Общие указания.....	106
Защита окружающей среды.....	106
Использование по назначению.....	106
Принадлежности и запасные части.....	106
Комплект поставки.....	106
Описание устройства.....	106
Предохранительные устройства.....	107
Символы на устройстве.....	107
Монтаж.....	107
Ввод в эксплуатацию.....	107
Эксплуатация.....	107
Транспортировка.....	108
Хранение.....	108
Уход и техническое обслуживание.....	109
Помощь при неисправностях.....	109
Гарантия.....	109
Технические характеристики.....	109
Декларация о соответствии стандартам ЕС....	110

## Общие указания



Перед первым применением устройства ознакомиться с данной оригинальной инструкцией по

эксплуатации и прилагаемыми указаниями по технике безопасности. Действовать в соответствии с ними.

Сохранять обе брошюры для дальнейшего пользования или для следующего владельца.

## Защита окружающей среды



Упаковочные материалы подаются вторичной переработке. Упаковку необходимо утилизировать без ущерба для окружающей

среды.



Электрические и электронные устройства часто содержат ценные материалы, пригодные для вторичной переработки, и

зачастую такие компоненты, как батареи, аккумуляторы или масло, которые при неправильном обращении или ненадлежащей утилизации представляют потенциальную опасность для здоровья и окружающей среды. Тем не менее, данные компоненты необходимы для правильной работы устройства. Устройства, обозначенные этим символом, запрещено утилизировать вместе с бытовыми отходами.



Работы по очистке, в результате которых образуется сточная вода, содержащая масла, например, промывка двигателя, мойка днища, должны производиться только на моечных площадках с маслоотделителем.



Работы с моющими средствами должны проводиться только на водонепроницаемых рабочих поверхностях с подключением к бытовой канализации. Не допускать попадания моющих средств в водоемы или почву.

### Указания по компонентам (REACH)

Для получения актуальной информации о компонентах см. [www.kaercher.de/REACH](http://www.kaercher.de/REACH)

## Использование по назначению

Использовать мощный аппарат высокого давления только в быту.

Мощный аппарат высокого давления предназначен для мойки машин, автомобилей, строений, инструментов, фасадов, террас, садово-огородного инвентаря и т. д. с помощью струи воды под высоким давлением.

## Принадлежности и запасные части

Использовать только оригинальные принадлежности и запасные части. Только они гарантируют безопасную и бесперебойную работу устройства.

Для получения информации о принадлежностях и запчастях см. [www.kaercher.com](http://www.kaercher.com).

## Комплект поставки

Комплектация устройства указана на упаковке. При распаковке устройства проверить комплектацию.

При обнаружении недостающих принадлежностей или повреждений, полученных во время транспортировки, следует уведомить торговую организацию, продавшую устройство.

## Описание устройства

Рисунки см. на страницах с рисунками

Рисунок А

Рисунок В

- 1 Место для хранения шланга сетевого кабеля
- 2 Держатель высоконапорного пистолета
- 3 Сетевая кабель со штепсельной вилкой
- 4 Струйная трубка с грязевой фрезой для удаления затвердевшей грязи (K 2 Premium Horizontal)
- 5 Струйная трубка с соплом высокого давления для стандартных задач по очистке
- 6 Высоконапорный пистолет
- 7 Зажим для отсоединения шланга высокого давления от высоконапорного пистолета
- 8 Рычаг высоконапорного пистолета
- 9 Фиксатор высоконапорного пистолета
- 10 Шланг высокого давления
- 11 Место для хранения струйных трубок
- 12 Крюк для шланга высокого давления (K 2 Premium Horizontal)
- 13 Транспортировочная ручка
- 14 Выключатель устройства «0/OFF»/«I/ON»
- 15 Заводская табличка
- 16 Быстроразъемная муфта для патрубка высокого давления
- 17 Винты
- 18 \*Садовый шланг (армированный, минимальный диаметр 1/2 дюйма (13 мм), минимальная длина 7,5 м, со стандартной быстроразъемной муфтой)
- 19 Муфта для подвода воды
- 20 Сетчатый фильтр

- ① Патрубок для подвода воды
- ② Всасывающий шланг для моющего средства
- ③ Фильтр моющего средства

\* требуется дополнительно

## Предохранительные устройства

### ⚠ ОСТОРОЖНО

**Отсутствующие или измененные предохранительные устройства!**  
Предохранительные устройства предназначены для вашей защиты.

Не шунтировать, не удалять и не выводить из строя предохранительные устройства.

### Выключатель устройства

Выключатель устройства препятствует непреднамеренной работе устройства.

### Фиксатор высоконапорного пистолета

Фиксатор блокирует рычаг высоконапорного пистолета и защищает от непреднамеренного запуска устройства.

### Функция автоматического останова

Если рычаг высоконапорного пистолета отпускается, манометрический выключатель отключает насос, подача воды под высоким давлением прекращается. При нажатии на рычаг насос снова включается.

## Символы на устройстве



Не направлять струю воды под высоким давлением на людей, животных, включенное электрическое оборудование или на само устройство. Защищать устройство от мороза.



Устройство запрещается подключать непосредственно к коммунальной хозяйственно-питьевой водопроводной сети.

## Монтаж

Рисунки см. на страницах с рисунками.

Перед вводом в эксплуатацию установить незакрепленные прилагаемые части на устройстве. Подготовить входящие в комплект поставки винты и соответствующую отвертку.

### Установка отсека для хранения пистолета высокого давления

1. Прикрепить держатель высоконапорного пистолета к устройству двумя винтами.

Рисунок С

### Установка муфты для подвода воды

1. Привинтить муфту для подвода воды к патрубку для подвода воды на устройстве.

Рисунок D

## Ввод в эксплуатацию

1. Поставить устройство на ровную поверхность.
2. Размотать шланг высокого давления и распутать возможные петли и перекручивания.
3. Подсоединить шланг высокого давления к устройству.
  - а Поднять зажим на муфте.

- б Вставить шланг высокого давления в муфту.
- с Прижать зажим на муфте вниз.

Рисунок E

4. Подсоединить шланг высокого давления к высоконапорному пистолету.
  - а Сжать зажим.
  - б Вынуть зажим.
  - с Вставить шланг высокого давления.
  - д Прижать зажим до фиксации.

Рисунок F

5. Проверить надежность соединений, потянув за шланг высокого давления.
6. Вставить штепсельную вилку в розетку.

## Подача воды

Параметры для подключения указаны на заводской табличке или в главе *Технические характеристики*.

Соблюдать предписания предприятия водоснабжения.

## ВНИМАНИЕ

**Повреждения из-за загрязненной воды**  
Загрязнения, содержащиеся в воде, могут вызвать повреждение насоса и принадлежностей. Для защиты компания KÄRCHER рекомендует использовать водяной фильтр KÄRCHER (специальные принадлежности, номер для заказа 4.730-059).

## Подключение к водопроводу

## ВНИМАНИЕ

**Шланговая муфта с системой Aquastop на водопроводном патрубке устройства**

*Повреждение насоса*

Никогда не используйте шланговую муфту с системой Aquastop на водопроводном патрубке устройства.

Вы можете использовать муфту Aquastop на водопроводном кране.

1. Установить садовый шланг на муфту для подвода воды.
2. Подсоединить садовый шланг к водопроводу.

Рисунок G

3. Полностью открыть водопроводный кран.

## Эксплуатация

## ВНИМАНИЕ

**Сухой ход насоса**

*Повреждение устройства*

Если устройство не создает давления в течение 2 минут, выключить устройство и следовать инструкциям в главе *Помощь при неисправностях*.

## ВНИМАНИЕ

**Несоблюдение положения устройства**

*Повреждение насоса*

Эксплуатировать устройство в горизонтальном положении.

## Режим работы с высоким давлением

## ВНИМАНИЕ

**Повреждение окрашенных или**

**чувствительных поверхностей**

Поверхности повреждаются при слишком малом расстоянии до объекта или при выборе неподходящей струйной трубки.

При очистке окрашенных поверхностей соблюдать расстояние не менее 30 см. Не чистить автомобильные шины, окрашенные или чувствительные поверхности с использованием грязевой фрезы.

1. Вставить струйную трубку в высоконапорный пистолет и зафиксировать ее, повернув на 90°.

#### Рисунок Н

2. Включить устройство («I/ON»).
3. Разблокировать рычаг высоконапорного пистолета.
4. Нажать рычаг высоконапорного пистолета. Устройство включается.

#### Режим работы с мощным средством

### ⚠ ОПАСНОСТЬ

#### Несоблюдение паспорта безопасности

Серьезный вред здоровью из-за неправильного использования чистящего средства.

Соблюдать паспорт безопасности производителя моющего средства, в частности указания относительно средств индивидуальной защиты.

#### Примечание

Использование мощных средств KÄRCHER обеспечивает безотказную работу оборудования. Вы можете обратиться за консультацией, запросить наш каталог или информационные памятки по мощным средствам.

#### Примечание

Моющее средство можно добавлять только при низком давлении.

1. Всасывающий шланг для мощного средства вытащить из корпуса на необходимую длину.

#### Рисунок I

2. Опустить всасывающий шланг для чистящего средства в емкость с раствором чистящего средства.
3. Отсоединить струйную трубку от высоконапорного пистолета и работать только с высоконапорным пистолетом. Во время работы раствор моющего средства добавляется к струе воды.

#### Рекомендованный метод очистки

1. Моющее средство экономно распылить на сухую поверхность и дать ему действовать (не высухать).
2. Смыть загрязнения струей высокого давления.

#### После эксплуатации с мощным средством

1. Промыть устройство чистой водой в течение прикл. 30 секунд.

#### Приостановка работы

1. Отпустить рычаг высоконапорного пистолета. При отпускании рычага устройство выключается. Высокое давление в системе сохраняется.
2. Зафиксировать рычаг высоконапорного пистолета.

#### Рисунок J

3. Во время перерывов в работе более 5 минут устройство следует выключать «0/OFF».

#### Окончание работы

### ⚠ ОСТОРОЖНО

#### Давление в системе

Травмы в результате неконтролируемого выхода воды под высоким давлением

Отсоединять шланг высокого давления от высоконапорного пистолета или устройства только тогда, когда в системе отсутствует давление.

1. Отпустить рычаг высоконапорного пистолета.
2. Закрыть водопроводный кран.
3. Нажимать рычаг высоконапорного пистолета в течение 30 секунд. Оставшееся в системе давление сбрасывается.
4. Отпустить рычаг высоконапорного пистолета.
5. Зафиксировать рычаг высоконапорного пистолета.
6. Отсоединить устройство от системы водоснабжения.
7. Выключить устройство «0/OFF».
8. Извлечь штепсельную вилку из розетки.

## Транспортировка

### ⚠ ОСТОРОЖНО

#### Несоблюдение веса

Опасность получения травм и повреждений. Во время транспортировки учитывать вес устройства.

#### Переноска устройства

1. Поднять устройство за ручку и перенести.

#### Транспортировка устройства в транспортном средстве

1. Зафиксировать устройство от смещения и опрокидывания.

## Хранение

### ⚠ ОСТОРОЖНО

#### Несоблюдение веса

Опасность получения травм и повреждений. Во время хранения учитывать вес устройства.

#### Хранение устройства

1. Обмотать сетевой кабель вокруг места для хранения сетевого кабеля.
2. Поставить устройство на ровной поверхности.
3. Отсоединить шланг высокого давления от высоконапорного пистолета.
4. Отсоединить струйную трубку от высоконапорного пистолета.
5. Разместить принадлежности на устройстве:
  - a. Вставить струйную трубку с соплом высокого давления в место для хранения струйных трубок до щелчка.
  - b. Вставить струйную трубку с грязевой фрезой в место для хранения струйных трубок (K 2 Premium Horizontal) до щелчка.
  - c. Вставить высоконапорный пистолет в место для хранения пистолета.

#### Рисунок К

6. Отсоединить шланг высокого давления от устройства.
7. Подвесить шланг высокого давления на крюк для шланга высокого давления (K 2 Premium Horizontal).

Соблюдать дополнительные указания перед длительным хранением, см. главу Уход и техническое обслуживание.

## Защита от замерзания

### ВНИМАНИЕ

#### Опасность замерзания

Не полностью опорожненные устройства могут быть повреждены при воздействии мороза.

Полностью опорожнить устройство и принадлежности.

Защитить устройство от мороза.

Должны быть выполнены следующие условия:

- Устройство отсоединено от системы водоснабжения.
  - Шланг высокого давления снят.
1. Включить устройство («I/ON»).
  2. Подождать не более 1 минуты, пока на патрубке высокого давления не перестанет выступать вода.
  3. Выключить устройство.
  4. Хранить устройство и все принадлежности в защищенном от мороза помещении.

## Уход и техническое обслуживание

### ⚠ ОПАСНОСТЬ

**Опасность поражения электрическим током**  
Травмы в результате касания токоведущих частей

Выключить устройство.

Извлечь штепсельную вилку.

Устройство не требует технического обслуживания, то есть выполнения регулярного технического обслуживания не требуется.

## Очистка сетчатого фильтра в патрубке для подвода воды

### ВНИМАНИЕ

**Поврежденный сетчатый фильтр в патрубке для подвода воды**

Повреждение устройства из-за загрязнения воды  
Проверить сетчатый фильтр на наличие повреждений, прежде чем вставлять его в патрубок для подвода воды.

Очищать сетчатый фильтр в патрубке для подвода воды по мере необходимости.

1. Снять муфту с патрубка для подвода воды.
2. Вынуть сетчатый фильтр.
3. Промыть сетчатый фильтр под проточной водой.

#### Рисунок L

4. Вставить сетчатый фильтр в патрубок для подвода воды.

## Очистка фильтра для чистящего средства

Перед длительным хранением очищать фильтр моющего средства.

1. Снять фильтр со всасывающего шланга для моющего средства.
2. Промыть фильтр под проточной водой.

#### Рисунок M

## Помощь при неисправностях

Зачастую неисправности имеют простые причины, поэтому с помощью следующего обзора их можно устранить самостоятельно. В случае сомнения или возникновении не описанных здесь неисправностей следует обращаться в авторизованную сервисную службу.

### ⚠ ОПАСНОСТЬ

**Опасность поражения электрическим током**  
Травмы в результате касания токоведущих частей

Выключить устройство.

Извлечь штепсельную вилку.

Устройство не работает

1. Нажать рычаг высоконапорного пистолета. Устройство включается.
2. Проверить соответствие напряжения, указанного на заводской табличке, напряжению источника питания.
3. Проверить сетевой кабель на повреждения.

**Сильные перепады давления**

1. Очистить сопло высокого давления:
  - a Удалить загрязнения из отверстия сопла иглой.
  - b Промыть сопло высокого давления водой спереди.
2. Проверить объем подаваемой воды.

**Устройство негерметично**

1. Незначительная негерметичность устройства обусловлена техническими особенностями. При сильной негерметичности обратиться в авторизованную сервисную службу.

## Гарантия

В каждой стране действуют соответствующие условия гарантии, установленные нашей дочерней сбытовой компанией. Возможные неисправности устройства в течение гарантийного срока мы устраняем бесплатно, если причина заключается в дефектах материалов или производственном браке. В случае возникновения претензий в течение гарантийного срока просьба обращаться с чеком о покупке в торговую организацию, продавшую изделие, или в ближайшую уполномоченную службу сервисного обслуживания. (Адрес указан на обороте)

Дата выпуска отображается на заводской табличке в закодированном виде. При этом отдельные цифры имеют следующее значение::

Пример: 30190

3 год выпуска  
0 столетие выпуска  
1 десятилетие выпуска  
9 вторая цифра месяца выпуска  
0 первая цифра месяца выпуска

Таким образом, в данном примере код 30190 означает дату выпуска 09 / (2) 013.

## Технические характеристики

	K 2 Horizon tal	K 2 Premiu m Horizon tal	
<b>Электрическое подключение</b>			
Напряжение	V	220-240	220-240
Фаза	~	1	1
Частота	Hz	50-60	50-60

		K 2 Horizon tal	K 2 Premiu m Horizon tal
Потребляемый ток	A	6	6
Степень защиты		IPX5	IPX5
Класс защиты		II	II
Сетевой предохранитель (инертный)	A	10	10
<b>Патрубок подвода воды</b>			
Давление на входе (макс.)	MPa	1,2	1,2
Температура на входе (макс.)	°C	40	40
Объем подачи (мин.)	l/min	7	7
<b>Рабочие характеристики устройства</b>			
Рабочее давление	MPa	7,4	7,4
Макс. допустимое давление	MPa	11	11
Расход, вода	l/min	5,2	5,2
Расход макс.	l/min	6,0	6,0
Расход, моющее средство	l/min	0,3	0,3
Сила отдачи высоконапорного пистолета	N	11	11
<b>Размеры и вес</b>			
Типичный рабочий вес	kg	4,1	4,2
Длина	mm	380	380
Ширина	mm	197	197
Высота	mm	248	264
<b>Расчетные значения в соответствии с EN 60335-2-79</b>			
Вибрация на руке/кисти	m/s <sup>2</sup>	2,2	2,2
Погрешность K	m/s <sup>2</sup>	0,7	0,7
Уровень звукового давления L <sub>pA</sub>	dB(A)	75	75
Погрешность K <sub>pA</sub>	dB(A)	3	3
Уровень звуковой мощности L <sub>WA</sub>	dB(A)	90	90
Погрешность K <sub>WA</sub>			

Сохраняется право на внесение технических изменений.

## Декларация о соответствии стандартам ЕС

Настоящим заявляем, что концепция, конструкция и исполнение указанной ниже машины отвечают соответствующим основным требованиям директив ЕС по безопасности и охране здоровья. При любых изменениях машины, не согласованных с нашей компанией, данная декларация теряет свою силу. Изделие: Моющий аппарат высокого давления Тип: 1.60x-xxx.0

**Действующие директивы ЕС**  
2000/14/EC

2006/42/EC (+2009/127/EC)  
2011/65/EC  
2014/30/EC

### Примененные гармонизированные стандарты

EN 60335-1  
EN 60335-2-79  
EN IEC 63000: 2018  
EN 55014-1: 2017 + A11: 2020  
EN 55014-2: 1997 + A1: 2001 + A2: 2008  
EN 61000-3-2: 2014  
EN 61000-3-3: 2013  
EN 62233: 2008

### Примененный метод оценки соответствия

2000/14/EC: Приложение V

### Примененные национальные стандарты

-

### Уровень звуковой мощности дБ(A)

K 2 (Premium) Horizontal, K 3 Horizontal

Измерено: 87

Гарантировано: 90

Нижеподписавшиеся лица действуют от имени и по доверенности Правления.

H. Jenner

Chairman of the Board of Management

S. Reiser

Manager Regulatory Affairs & Certification

Лицо, ответственное за ведение документации:

Ш. Райзер (S. Reiser)

Alfred Kärcher SE & Co. KG

Alfred-Kärcher-Str. 28-40

71364 Winnenden (Germany)

Тел.: +49 7195 14-0

Факс: +49 7195 14-2212

г. Винненден, 01.07.2023

## Зміст

Загальні вказівки.....	110
Охорона довкілля .....	111
Використання за призначенням .....	111
Приладдя та запасні деталі .....	111
Комплект поставки .....	111
Опис пристрою .....	111
Запобіжні пристрої.....	111
Символи на пристрої.....	112
Збирання .....	112
Введення в експлуатацію.....	112
Експлуатація .....	112
Транспортування .....	113
Зберігання .....	113
Догляд та технічне обслуговування .....	113
Допомога в разі несправностей.....	114
Гарантія .....	114
Технічні характеристики .....	114
Декларація про відповідність стандартам ЄС. ....	114

## Загальні вказівки



Перед першим використанням пристрою ознайомитися з цією оригінальною інструкцією з експлуатації та вказівками з техніки безпеки, що додаються. Діяти відповідно до них.

Зберігати обидві брошури для подальшого використання або для наступного власника.

## Охорона довкілля



Пакувальні матеріали придатні до вторинної переробки. Упаковку необхідно утилізувати без шкоди для довкілля.



Електричні та електронні пристрої містять цінні матеріали, які придатні до вторинної переробки, та часто компоненти, як-от батареї, акумулятори чи мастило, які у разі

неправильного поводження з ними або неправильної утилізації можуть створити потенційну небезпеку для здоров'я людини та довкілля. Однак ці компоненти необхідні для належної експлуатації пристрою. Пристрої, позначені цим символом, забороняється утилізувати разом із побутовим сміттям.



Роботи з очищення, в результаті яких з'являється відпрацьована вода з вмістом оливи, наприклад, промивання двигуна, миття днища, повинні виконуватись тільки на мийних майданчиках з оливоуловлювачем.



Роботи з миючими засобами повинні виконуватись тільки на робочих площинах, не проникних для рідини, з виходом у побутову каналізацію. Миючі засоби не повинні потрапляти у водойми або ґрунт.

### Вказівки щодо компонентів (REACH)

Актуальні відомості про компоненти наведені на сайті: [www.kaercher.de/REACH](http://www.kaercher.de/REACH)

## Використання за призначенням

Використовувати миючий апарат високого тиску тільки у домашньому господарстві. Миючий апарат високого тиску призначений для миття машин, автомобілів, будівель, інструментів, фасадів, терас, садово-городного інвентарю та ін. струменем води під високим тиском.

## Приладдя та запасні деталі

Слід використовувати лише оригінальне приладдя та оригінальні запасні частини, тому що саме вони гарантують безпечну та безперебійну експлуатацію пристрою.

Інформація щодо приладдя та запасних частин міститься на сайті [www.kaercher.com](http://www.kaercher.com).

## Комплект поставки

Комплектація пристрою зазначена на упаковці. Під час розпакування пристрою перевірити комплектацію. У разі нестачі приладдя або ушкоджень, отриманих під час транспортування, слід повідомити про це торговельній організації, яка продала пристрій.

## Опис пристрою

Рисунки див. на сторінці з зображеннями  
Малюнок А  
Малюнок В

- 1 Місце для зберігання мережевого кабелю
- 2 Тримач високонапірного пістолета
- 3 Мережевий кабель зі штепсельною вилкою

- 4 Струминна трубка з грязьовою фрезою для видалення затверділого бруду (K 2 Premium Horizontal)
- 5 Струминна трубка із соплом високого тиску для звичайних завдань очищення
- 6 Високонапірний пістолет
- 7 Затискач для від'єднання шланга високого тиску від високонапірного пістолета
- 8 Важіль високонапірного пістолета
- 9 Фіксатор високонапірного пістолета
- 10 Шланг високого тиску
- 11 Місце для зберігання струминних трубок
- 12 Гачок для шланга високого тиску (K 2 Premium Horizontal)
- 13 Ручка для транспортування
- 14 Вимикач пристрою «0/OFF»/«I/ON»
- 15 Заводська табличка
- 16 Швидкороз'ємне з'єднання для патрубка високого тиску
- 17 Гвинти
- 18 \*Садовий шланг (армований, мінімальний діаметр 1/2 дюйма (13 мм), мінімальна довжина 7,5 м, зі стандартним швидкорознімним з'єднанням)
- 19 Муфта для підведення води
- 20 Сітчастий фільтр
- 21 Патрубок для підведення води
- 22 Всмоктувальний шланг для мийного засобу
- 23 Фільтр мийного засобу

\* потрібно додатково

## Запобіжні пристрої

### ⚠ ОБЕРЕЖНО

**Відсутні або змінені запобіжні пристрої!**

Запобіжні пристрої призначені для вашого захисту. Не ігнорувати, не знімати та не деактивувати запобіжні пристрої.

### Вимикач пристрою

Вимикач пристрою запобігає ненавмисній роботі пристрою.

### Фіксатор високонапірного пістолета

Фіксатор блокує важіль високонапірного пістолета та захищає від ненавмисного запуску пристрою.

### Функція автоматичного зупинення

Якщо важіль високонапірного пістолета відпускається, манометричний вимикач вимикає насос і подача води під високим тиском припиняється. При натисканні на важіль насос знову вмикається.

## Символи на пристрої



Не спрямовувати струмінь води під високим тиском на людей, тварин, увімкнене електричне обладнання чи на сам пристрій.

Захищати пристрій від морозу.



Не допускається безпосереднє під'єднання пристрою до громадської мережі питного водопостачання.

## Збирання

Рисунки див. на сторінці з зображеннями.

Перед введенням в експлуатацію встановити незакріплені частини, що додаються, на пристрої. Підготувати гвинти, що входять до комплекту поставки, і відповідну викрутку.

### Установлення пристрою для збирання високонапірного пістолета

1. Прикріпити тримач високонапірного пістолета до пристрою двома гвинтами.  
**Малюнок С**

### Встановлення муфти для підведення води

1. Пригвинтити муфту для підведення води до патрубку для підведення води на пристрої.  
**Малюнок D**

## Введення в експлуатацію

1. Поставити пристрій на рівну поверхню.
2. Розмотати шланг високого тиску та розплутати петлі та перекручення (за наявності).
3. Приєднати шланг високого тиску до пристрою.
  - a Підняти затискач на муфті.
  - b Вставити шланг високого тиску у муфту.
  - c Притиснути затискач на муфті донизу.

### Малюнок E

4. Приєднати шланг високого тиску до високонапірного пістолета.
  - a Стиснути затискач.
  - b Витягнути затискач.
  - c Вставити шланг високого тиску.
  - d Притиснути затискач до фіксації.

### Малюнок F

5. Перевірити надійність з'єднань, потягнувши за шланг високого тиску.
6. Вставити штепсельну вилку в розетку.

## Подача води

Параметри для підключення зазначені на заводській табличці або в главі *Технічні характеристики*. Дотримуватись приписів підприємства водопостачання.

## УВАГА

**Пошкодження через забруднену воду**  
Забруднення, що містяться у воді, можуть спричинити пошкодження насоса і приладдя. Для захисту радимо скористатись вод'яним фільтром KÄRCHER (спеціальне приладдя, номер для замовлення 4.730-059).

### Підключення до водопроводу

## УВАГА

**Шлангова муфта з системою захисту від протікання Aquastop на патрубку пристрою для підведення води**  
Пошкодження насоса

Не використовуйте шлангову муфту з Aquastop на патрубок пристрою для підведення води.

Муфту Aquastop можна використовувати на водопровідному крані.

1. Встановити садовий шланг на муфту для підведення води.
2. Приєднати садовий шланг до водопроводу.  
**Малюнок G**
3. Повністю відкрити водопровідний кран.

## Експлуатація

### УВАГА

**Сухий хід насоса**

**Пошкодження пристрою**

Якщо пристрій не створює тиску протягом 2 хвилин, вимкнути пристрій і слідувати інструкціям в розділі *Допомога в разі несправностей*.

### УВАГА

**Недотримання положення пристрою**

**Пошкодження насоса**

Експлуатувати пристрій в горизонтальному положенні.

### Експлуатація під високим тиском

### УВАГА

**Пошкодження пофарбованих або чутливих поверхонь**

Поверхні пошкоджуються у разі занадто малої відстані до об'єкта або у разі вибору невідповідної струминної трубки.

Під час очищення пофарбованих поверхонь дотримуватись відстані не менше 30 см.

Не очищувати автомобільні шини, пофарбовані або чутливі поверхні з використанням грязьової фрези.

1. Встановити струминну трубку в високонапірний пістолет і зафіксувати її, повернувши на 90°.  
**Малюнок H**
2. Увімкнути пристрій («I/ON»).
3. Розблокувати важіль високонапірного пістолета.
4. Натиснути важіль високонапірного пістолета. Пристрій вмикається.

### Експлуатація з мийним засобом

### ⚠ НЕБЕЗПЕКА

**Недотримання паспорта безпеки**

Серйозна шкода здоров'ю через неправильне використання мийного засобу.

Дотримуватись паспорта безпеки виробника мийного засобу, зокрема вказівок щодо засобів індивідуального захисту.

### Вказівка

Мийні засоби KÄRCHER гарантують безперебійну роботу. Рекомендуємо отримати консультацію або замовити наш каталог чи інформаційні матеріали про наші мийні засоби.

### Вказівка

Мийний засіб може додаватись тільки за низького тиску.

1. Всмоктувальний шланг для мийного засобу витягти з корпусу на потрібну довжину.  
**Малюнок I**
2. Опустити всмоктувальний шланг для мийного засобу в ємність з розчином мийного засобу.



- Від'єднати струминну трубку від високонапірного пістолета і працювати тільки з високонапірним пістолетом.  
Під час роботи розчин миючого засобу додається до струменя води.

#### Рекомендований метод чищення

- Ощадливо розпилити мийний засіб на суху поверхню й залишити на деякий час (не витирати).
- Розчинений бруд змити струменем води під високим тиском.

#### Після роботи з мийним засобом

- Промити пристрій чистою водою протягом прибл. 30 секунд.

#### Переривання роботи

- Відпустити важіль високонапірного пістолета. Якщо важіль відпускається, пристрій вимикається. Високий тиск в системі зберігається.
- Зафіксувати важіль високонапірного пістолета.  
**Малюнок J**
- Під час перерв у роботі понад 5 хвилин пристрій слід вимкати «0/OFF».

#### Завершення роботи

### ⚠ ОБЕРЕЖНО

#### Тиск у системі

*Травми внаслідок неконтрольованого виходу води під високим тиском*

*Від'єднувати шланг високого тиску від високонапірного пістолета або пристрою тільки тоді, коли в системі відсутній тиск.*

- Відпустити важіль високонапірного пістолета.
- Закрити водопровідний кран.
- Натискати важіль високонапірного пістолета протягом 30 секунд.  
Тиск, що залишився в системі, скидається.
- Відпустити важіль високонапірного пістолета.
- Зафіксувати важіль високонапірного пістолета.
- Від'єднати пристрій від системи водопостачання.
- Вимкнути пристрій «0/OFF».
- Витягнути штепсельну вилку з розетки.

#### Транспортування

### ⚠ ОБЕРЕЖНО

#### Недотримання ваги

*Небезпека травмування та пошкодження*

*Під час транспортування враховувати вагу пристрою.*

#### Перенесення пристрою

- Підняти пристрій за ручку і перенести.

#### Транспортування пристрою в транспортному засобі

- Зафіксувати пристрій від зсування й перекидання.

#### Зберігання

### ⚠ ОБЕРЕЖНО

#### Недотримання ваги

*Небезпека травмування та пошкодження*

*Під час зберігання враховувати вагу пристрою.*

#### Зберігання пристрою

- Намотати мережевий кабель навколо місця для зберігання мережевого кабелю.
- Поставити пристрій на рівну поверхню.
- Від'єднати шланг високого тиску від високонапірного пістолета.
- Від'єднати струминну трубку від високонапірного пістолета.
- Розмістити приладдя на пристрої:
  - Вставити струминну трубку із соплом високого тиску в місце для зберігання струминних трубок до фіксації.
  - Вставити струминну трубку з грязьовою фрезою в місце для зберігання струминних трубок (K 2 Premium Horizontal) до фіксації.
  - Вставити високонапірний пістолет в місце для зберігання.

#### Малюнок K

- Від'єднати шланг високого тиску від пристрою.
  - Підвісити шланг високого тиску на гачок для шланга високого тиску (K 2 Premium Horizontal).
- Дотримуватися додаткових вказівок перед тривалим зберіганням, див. главу *Догляд та технічне обслуговування*.

#### Захист від морозу

### УВАГА

#### Небезпека замерзання

*Не повністю випорожнені пристрої можуть бути пошкоджені через мороз.*

*Повністю спорожнити пристрій та додаткове обладнання.*

*Захистити пристрій від морозу.*

Повинні бути виконані такі умови:

- Пристрій від'єднаний від системи водопостачання.
  - шланг високого тиску знятий.
- Увімкнути пристрій «I/ON».
  - почекати не більше 1 хвилини, поки на патрубку високого тиску не припинить виступати вода.
  - Вимкнути пристрій.
  - Зберігати пристрій у приладдям в захищеному від морозу приміщенні.

#### Догляд та технічне обслуговування

### ⚠ НЕБЕЗПЕКА

#### Небезпека ураження електричним струмом

*Травми в результаті торкання струмоведучих частин*

*Вимкнути пристрій.*

*Витягти штепсельну вилку.*

Пристрій не потребує технічного обслуговування, тобто виконання регулярного технічного обслуговування не потрібно.

#### Очищення сітчастого фільтра в патрубку для подачі води

### УВАГА

*Пошкоджений сітчастий фільтр в патрубку для підведення води*

*Пошкодження пристрою через забруднення води*  
*Перевірити сітчастий фільтр на наявність пошкоджень, перш ніж вставляти його в патрубок для підведення води.*

Очищати сітчастий фільтр в патрубку для підведення води в міру необхідності.

1. Зняти муфту з патрубку для підведення води.
2. Витягти сітчастий фільтр.
3. Промити сітчастий фільтр під проточною водою.  
**Малюнок L**
4. Вставити сітчастий фільтр в патрубок для підведення води.

### Очищення фільтру миючого засобу

Перед тривалим зберіганням очищати фільтр миючого засобу.

1. Зняти фільтр зі шланга для мийного засобу.
2. Промити фільтр під проточною водою.

### Малюнок M

### Допомога в разі несправностей

Несправності часто мають просту причину, яку можна усунути самостійно за допомогою інструкції, наведених нижче. За наявності сумнівів або в разі неназваних несправностей слід звертатися до авторизованої сервісної служби.

### ⚠ НЕБЕЗПЕКА

#### Небезпека ураження електричним струмом

*Травми в результаті торкання струмоведучих частин*

*Вимкнути пристрій.*

*Витягти штепсельну вилку.*

#### Пристрій не працює

1. Натиснути важіль високонапірного пістолета. Пристрій вмикається.
2. Перевірити відповідність напруги, зазначеної на заводській табличці, напрузі джерела живлення.
3. Перевірити мережевий кабель на пошкодження.

#### Великі перепади тиску

1. Очистити сопло високого тиску:
  - a. Видалити забруднення з отвору сопла голкою.
  - b. Промити сопло високого тиску водою спереду.
2. Перевірити обсяг води, що подається.

#### Пристрій негерметичний

1. Незначна негерметичність пристрою обумовлена технічними особливостями. У разі сильної негерметичності звернутися до авторизованої сервісної служби.

### Гарантія

У кожній країні діють відповідні гарантійні умови, встановлені уповноваженою організацією збуту нашої продукції в цій країні. Можливі несправності пристрою протягом гарантійного строку ми усуваємо безкоштовно, якщо причина несправності полягає в дефектах матеріалів або виробничому браку. У разі виникнення претензій протягом гарантійного строку прохання звертатися, маючи при собі чек про покупку, до торговельної організації, що продала продукт, або до найближчої уповноваженої служби сервісного обслуговування.  
(Адреси див. на звороті)

### Технічні характеристики

		K 2 Horizon tal	K 2 Premiu m Horizon tal
<b>Електричне підключення</b>			
Напруга	V	220-240	220-240
Фаза	~	1	1
Частота	Hz	50-60	50-60
Споживання струму	A	6	6
Ступінь захисту		IPX5	IPX5
Клас захисту		II	II
Запобіжник мережі (інерційний)	A	10	10
<b>Патрубок для підключення водопостачання</b>			
Тиск на вході (макс.)	MPa	1,2	1,2
Температура на вході (макс.)	°C	40	40
Витрата на вході (мін.)	l/min	7	7
<b>Робочі характеристики пристрою</b>			
Робочий тиск	MPa	7,4	7,4
Макс. допустимий тиск	MPa	11	11
Об'єм подачі, вода	l/min	5,2	5,2
Об'єм подачі, макс.	l/min	6,0	6,0
Об'єм подачі, мийний засіб	l/min	0,3	0,3
Сила віддачі високонапірного пістолета	N	11	11
<b>Розміри та вага</b>			
Типова робоча вага	kg	4,1	4,2
Довжина	mm	380	380
Ширина	mm	197	197
Висота	mm	248	264
<b>Розраховані значення згідно з EN 60335-2-79</b>			
Значення вібрації на руці/кисті	m/s <sup>2</sup>	2,2	2,2
Похибка K	m/s <sup>2</sup>	0,7	0,7
Рівень звукового тиску L <sub>pA</sub>	dB(A)	75	75
Похибка K <sub>pA</sub>	dB(A)	3	3
Рівень звукової потужності L <sub>WA</sub> + похибка K <sub>WA</sub>	dB(A)	90	90

Зберігається право на внесення технічних змін.

### Декларація про відповідність стандартам ЄС

Цим ми повідомляємо, що нижче зазначена машина на основі своєї конструкції та конструктивного виконання, а також у випущеної у продаж моделі, відповідає спеціальним основним вимогам щодо безпеки та захисту здоров'я представлених нижче

директив ЕС. У разі внесення неузгоджених із нами змін до машини ця заява втрачає свою чинність.

Виріб: Миючий апарат високого тиску

Тип: 1.60x-xxx.0

### Відповідні директиви ЄС

2000/14/EG

2006/42/EG (+2009/127/EG)

2011/65/EC

2014/30/EC

### Застосовувані гармонізовані стандарти

EN 60335-1

EN 60335-2-79

EN IEC 63000: 2018

EN 55014-1: 2017 + A11: 2020

EN 55014-2: 1997 + A1: 2001 + A2: 2008

EN 61000-3-2: 2014

EN 61000-3-3: 2013

EN 62233: 2008

### Застосований метод оцінки відповідності

2000/14/EG: Додаток V

### Застосовувані національні стандарти

### Рівень звукової потужності, дБ(A)

K 2 (Premium) Horizontal, K 3 Horizontal

Вимірний: 87

Гарантований: 90

Особи, що нижче підписалися, діють від імені та за довіреністю керівництва.

H. Jenner

Chairman of the Board of Management

S. Reiser

Manager Regulatory Affairs & Certification

Особа, відповідальна за ведення документації:

Ш. Райзер (S. Reiser)

Alfred Kärcher SE & Co. KG

Alfred-Kärcher-Str. 28 - 40

71364 Winnenden (Germany)

Тел.: +49 7195 14-0

Факс: +49 7195 14-2212

м. Вінненден, 01.07.2023

## Мазмұны

Жалпы нұсқаулар.....	115
Қоршаған ортаны қорғау .....	115
Бұйымды мақсатына сәйкес қолдану .....	115
Керек-жарақ және қосалқы бөлшектер .....	115
Жеткізілім жинағы .....	115
Құрылғының сипаттамасы.....	115
Қорғаныс құрал-жабдықтары .....	116
Құрылғыдағы белгілер .....	116
Орнату .....	116
Пайдалануға енгізу .....	116
Пайдалану.....	117
Тасымалдау.....	117
Сақтау .....	118
Күтім және техникалық қызмет көрсету .....	118
Ақаулар кезіндегі көмек .....	118
Кепілдік .....	118
Техникалық мағлұматтар .....	119
EU-Konformitätserklärung .....	119

## Жалпы нұсқаулар



Құрылғыны алғаш рет қолданбас бұрын, осы пайдалану жөніндегі түпнұсқа нұсқаулық пен берілген қауіпсіздік жөніндегі нұсқауларды оқып шығыңыз. Оларға сәй өрекет етіңіз.

Екі кітапшаны да әрі қарай пайдалану немесе келесі иесі үшін сақтап қойыңыз.

## Қоршаған ортаны қорғау



Орауыш материалдарын утилизациялауға болады. Орауыштарды қоршаған ортаға қауіпсіз түрде утилизациялаңыз.



Электрлік және электрондық бұйымдардың құрамында қате қолдану немесе утилизациялау нәтижесінде адам денсаулығына және қоршаған ортаға қауіп

төндіруі ықтимал, құнды қайта өңделмелі материалдар және батареялар, аккумуляторлар немесе май сияқты бөлшектер жиі кездеседі. Алайда, аталмыш бөлшектер бұйымды тиісінше пайдалану үшін қажет болады. Осы таңбамен белгіленген құрылғыларды үй қоқыстарымен бірге тастауға болмайды.



Тазарту кезінде құрамында майы бар ақпасулар туындайтын жұмыстарды (мысалы, қозғалтқыштарын, түптерін жуу) майлы айырғышы бар жуу алаңдарында ғана жүргізуге рұқсат беріледі.



Жуғыш құралдармен жұмыстарды көрізге бұрылатын герметикалық жұмыс алаңдарында ғана жүргізуге рұқсат беріледі. Жуғыш құралдарды су қоймаларына немесе жерге төкпеңіз.

### Құрамдағы заттар бойынша нұсқаулар (REACH)

Бұйымның құрамындағы заттар туралы соңғы мәліметтерді мына мекенжай бойынша табуға болады: [www.kaercher.de/REACH](http://www.kaercher.de/REACH)

## Бұйымды мақсатына сәйкес қолдану

Жууға арналған аппаратты тек үй шаруашылығына арналған қысымда ғана пайдалаңыз. Қысыммен жуу аппараты машиналарды, тасымалдау құралдарын, құрылымдарды, құралдарды, қасбеттерді, террасаларды, бай-бақша жабдықтарын қысымды ағынның көмегімен тазалауға арналған.

## Керек-жарақ және қосалқы бөлшектер

Тек түпнұсқалы керек-жарақ немесе қосалқы бөлшектерді пайдаланыңыз, себебі ол құралдың қауіпсіз және апатсыз жұмыс істеуіне кепілдік болады.

Керек-жарақтар мен қосалқы бөлшектер туралы ақпарат [www.kaercher.com](http://www.kaercher.com) веб-сайтында қолжетімді.

## Жеткізілім жинағы

Бұйымның жеткізілім жинағы орауыштың үстінде көрсетілген. Бұйымды орауыштан шығарғанда жинақтың толықтығын тексеріп шығыңыз. Керек-жарақтар жетіспеген немесе тасымалдау кезінде зақымдар тиген жағдайда, дилеріңізге хабарласыңыз.

## Құрылғының сипаттамасы

Суреттерді суреттері бар беттен қараңыз

## Сурет А Сурет В

- ① Желілік байланыстырғыш кабельге арналған сақтау орны
  - ② Жоғары қысымды пистолетке арналған сақтау орны
  - ③ Желілік істікшесі бар желілік байланыстырғыш кабель
  - ④ Қиын кетірілетін дақтар үшін фрезалары бар ағынды құбыр (Көлденең К 2 Premium)
  - ⑤ Қалыпты тазалау жұмыстарына арналған жоғары қысымды саптамасы бар ағынды құбыр
  - ⑥ Жоғары тегеурінді пистолет
  - ⑦ Жоғары тегеурінді құбыршекті жоғары қысымды пистолеттен ажырату қамыты
  - ⑧ Жоғары қысымды пистолет тұтқасы
  - ⑨ Жоғары қысымды пистолеттің фиксаторы
  - ⑩ Жоғары тегеурінді құбыршек
  - ⑪ Ағынды құбырларға арналған сақтау орны
  - ⑫ Жоғары қысымды құбыршек ілгері (Көлденең К 2 Premium)
  - ⑬ Тасымалдау тұтқасы
  - ⑭ «0/OFF»/«I/ON» ажыратқышы
  - ⑮ Зауыт тақтайшасы
  - ⑯ Жоғары тегеурінді келтеқұбыр үшін жылдам байланыстыратын жалғағыш
  - ⑰ Бұрандалар
  - ⑱ \* Бақша құбыршегі (матамен нығайтылған, диаметрі – кемінде 1/2 дюйм (13 мм), ұзындығы – кемінде 7,5 м, стандартты жылдам байланыстыратын жалғағышпен)
  - ⑲ Су жеткізуге арналған жалғағыш муфтасы
  - ⑳ Елек
  - ㉑ Суды қосу
  - ㉒ Жуғыш құралға арналған сорғыш құбыршек
  - ㉓ Жуғыш құрал сүзгісі
- \* қосымша талап етіледі

## Қорғаныс құрал-жабдықтары

### ⚠ АБАЙЛАҢЫЗ

**Жетіспейтін немесе өзгертілген қорғаныс құрал-жабдықтары!**

Қорғаныс құрылғысы сіздің қауіпсіздігіңізге арналған.

Қауіпсіздік құрылғыларын айналып өтпеңіз, алып тастамаңыз немесе өшірмеңіз.

### Ажыратқыш

Ажыратқыш құрылғының кездейсоқ қосылуына кедергі болады.

## Жоғары тегеурінді пистолеттің фиксаторы

Фиксатор жоғары тегеурінді пистолеттің тетігін бұғаттайды және құрылғының кездейсоқ іске қосылуына кедергі болады.

### Автоматты түрде өшу функциясы

Жоғары тегеурінді пистолеттің тетігі жіберілген кезде сорғының пневматикалық ажыратқышы өшеді және жоғары тегеурінді ағыс тоқтайды. Тетікті басқан кезде сорғы қайтадан қосылады.

## Құрылғыдағы белгілер



Жоғары тегеурінді ағысты адамдарға, жануарларға, жұмыс істеп тұрған электрлік құрылғыға және құрылғының өзіне бағыттауға тыйым салынады. Құрылғыны аяздан қорғаңыз.



Құрылғыны қоғамдық ауыз су жеткізу желісіне тікелей қосуға тыйым салынады.

## Орнату

**Суреттерді графикалық беттен қараңыз.**

Пайдалануға енгізер алдында бекітілмеген бөлшектерді монтаждаңыз.

Жиынтықтан бұранданы және сәйкес келетін бұрауышты дайындап қойыңыз.

### Жоғары қысымды пистолетке арналған қойманы орнатыңыз

1. Жоғары қысымды пистолетті сақтау орнын құрылғыға екі бұрандамен бекітіңіз.

#### Сурет С

### Су жеткізуге арналған жалғағыш муфтаны монтаждау

1. Су жеткізуге арналған жалғағыш муфтаны су жеткізуге арналған жалғағышқа бұраңыз.

#### Сурет D

## Пайдалануға енгізу

1. Құрылғыны тегіс жазықтыққа орнатыңыз.
2. Жоғары тегеурінді құбыршекті толық шешіп, ілмектер мен бұрылыстарды босатыңыз.
3. Жоғары тегеурінді құбыршекті құрылғыға жалғаңыз.
  - a Муфтадағы қысқышты көтеріңіз.
  - b Жоғары тегеурінді құбыршекті муфтаға салыңыз.
  - c Муфтадағы қысқышты төменге басыңыз.

#### Сурет E

4. Жоғары тегеурінді құбыршекті жоғары тегеурінді пистолетке жалғаңыз.

- a Қысқышты қысыңыз.
- b Қысқышты шығарыңыз.
- c Жоғары тегеурінді құбыршекті салыңыз.
- d Сарт етіп жабылғанша тұтқаны қысып тұрыңыз.

#### Сурет F

5. Жоғары тегеурінді құбыршекті тартып, бекіністің сенімділігін тексеріңіз.
6. Желі істікшесінің ашасын розеткаға салыңыз.

## Су беру

Қосылатын жүктемені Фирмалық тақтайшадан немесе бөлімнен қараңыз *Техникалық мағлұматтар*.

Сумен қамтамасыз ету кәсіпорнының нұсқауларын сақтаңыз.

## НАЗАР АУДАРЫҢЫЗ

### Ластанған судың келтіретін залалы

Судағы ластанулар сорғының және оның жабдықтарының зақымдануына алып келеді.

KÄRCHER қорғау үшін KÄRCHER су сүзгісін пайдалану ұсынылады (арнайы жабдық, тапсырыс беру нөмірі 4.730-059).

### Су құбырына қосылу

## НАЗАР АУДАРЫҢЫЗ

Құрылғының су қосылымында шлангінің

Aquastop-пен байланысы

Сорғының зақымдануы

Құрылғының су қосылымында ешқашан Aquastop-

пен байланысқан шлангіні қолданбаңыз.

Кранға Aquastop муфтасын қолдануға болады.

1. Бақша құбыршегің су жеткізуге арналған жалғағыштың муфтасына орнатыңыз.

2. Бақша құбыршегің су құбырына қосыңыз.

### Сурет G

3. Су құбырының шүмегің толықтай ашыңыз.

## Пайдалану

## НАЗАР АУДАРЫҢЫЗ

Сорғының құрғақтай жұмыс істеуі

Құрылғының зақымдануы

Егер құрылғыда 2 минут бойы қысым пайда

болмаса, онда оны өшіріңіз және Ақаулар кезіндегі көмек- бөлімдегі нұсқауларды сақтаңыз.

## НАЗАР АУДАРЫҢЫЗ

Құрылғының қалпын сақтамау

Сорғының зақымдануы

Құрылғыны жатқызылған (көлденең) күйінде пайдаланыңыз.

### Жоғары қысыммен жұмыс істеу режимі

## НАЗАР АУДАРЫҢЫЗ

Боялған немесе сезімтал беттердің

зақымдалуы

Ағыстың жеткілікті қашықтығы сақталмаған

жағдайда немесе тетік дұрыс таңдалмаған

жағдайда беттері зақымдалады.

Боялған беттерді тазалау кезінде 30 см-ден кем емес шегінсіз сақтаңыз.

Автомобиль шиналарын, лагын немесе сезімтал беттерін фреза көмегімен тазаламаңыз.

1. Тетікті жоғары тегеурінді пистолетке салыңыз

және оны 90°-қа бұрай отырып, бекітіңіз.

### Сурет Н

2. Құрылғыны қосыңыз («I/ON»).

3. Жоғары тегеурінді пистолеттің тетігін бұғаттан ашыңыз.

4. Жоғары тегеурінді пистолеттің тетігіне басыңыз. Құрылғы қосылады.

### Тазалау құралдарымен пайдалану

## ⚠ ҚАУІП

Техникалық төлқұжатты сақтамау

Жуғыш құралдарды тиісінше пайдаланбаған

жағдайда денсаулыққа ауыр зақым келеді.

Жуғыш құралдың өндірушісі құраған техникалық төлқұжатты, көбінесе жеке қорғаныс құралдары бойынша нұсқауларды қараңыз.

## Нұсқау

KÄRCHER тазалау құралдары үздіксіз жұмыс істеуге кепілдік береді. Сізге кеңес беруге рұқсат етіңіз немесе біздің каталогты немесе тазалағыш заттар туралы ақпараттық парақтарымызды сұраңыз.

## Нұсқау

Жуғыш құралды тек төменгі қысым кезінде араластыруға болады.

1. Корпустан жуғыш құралға арналған сору құбыршегінің талап етілетін ұзындығын тартыңыз.

### Сурет I

2. Жуғыш құралға арналған сору құбыршегің жуғыш құралдың ерітіндісі бар ыдысқа салыңыз.

3. Шүмекті жоғары тегеурінді пистолеттен ажыратыңыз және тек қана жоағыр тегеурінді пистолетпен жұмыс істеңіз.

Жұмыс барысында жуғыш құралдың ерітіндісі су ағысына араластырылады.

### Ұсынылатын жуу тәсілі

1. Жуғыш құралды үнемдей отырып, құрғақ бетке шашыңыз және сіңуге қалдырыңыз (кептірмей).

2. Еріген балшықты жоғары тегеурінді ағыспен шайып тастаңыз.

### Жуғыш құралмен жуғаннан кейін

1. Құрылғыны 30 секунд бойы таза сумен жуып тастаңыз.

### Жұмысты тоқтату

1. Жоғары тегеурінді пистолеттің тетігін жіберіңіз.

Тетігі жіберілген кезде, құрылғы өшеді. Жүйеде жоғары қысым қалады.

2. Жоғары тегеурінді пистолеттің тетігін бұғаттаңыз.

### Сурет J

3. Жұмыс кезінде 5 минуттан аса үзілістерде құрылғыны өшіріп жүріңіз («0/OFF»).

### Жұмыстың аяқталуы

## ⚠ АБАЙЛАҢЫЗ

Жүйедегі қысым

Күшті тегеурін кезінде су ағысынан жарақат алу

Жоғары тегеурінді құбыршекті жүйедегі қысымды тастағаннан кейін ғана ажыратыңыз.

1. Жоғары тегеурінді пистолеттің тетігін жіберіңіз.

2. Су құбырының шүмегің жабыңыз.

3. Жоғары тегеурінді пистолеттің тетігін 30 секунд бойы басып тұрыңыз.

Жүйеде қалған қысым тасталады.

4. Жоғары тегеурінді пистолеттің тетігін жіберіңіз.

5. Жоғары тегеурінді пистолеттің тетігін бұғаттаңыз.

6. Құрылғыны су құбырының желісінен ажыратыңыз.

7. Құрылғыны өшіріңіз («0/OFF»).

8. Желі істікшесін тоқтан ажыратыңыз.

## Тасымалдау

## ⚠ АБАЙЛАҢЫЗ

Салмақтың сақталмауы

Жарақат алу және құрылғыны зақымдау қаупі

Тасымалдау кезінде құрылғының салмағын ескеріңіз.

### Құрылғыны көшіру

1. Құрылғыны тұтқасынан көтеріңіз және көшіріңіз.

## Автомобильмен тасымалдау

1. Құрылғыны қисаймайтындай және құламайтындай етіп бекітіңіз.

## Сақтау

### △ АБАЙЛАҢЫЗ

#### Салмақтың сақталмауы

Жарақат алу және құрылғыны зақымдау қаупі  
Тасымалдау кезінде құрылғының салмағын ескеріңіз.

### Құрылғыны ұстау

1. Желілік байланыстырғыш кабельді желілік байланыстырғыш кабельге арналған сақтау орнының айналасына ораңыз.
2. Құрылғыны тегіс жазықтыққа орнатыңыз.
3. Жоғары тегеурінді құбыршекті жоғары тегеурінді пистолеттен ажыратыңыз.
4. Шүмекті жоғары тегеурінді пистолеттен ажыратыңыз.
5. Керек-жарақтарды құрылғыға орналастырыңыз:
  - a Жоғары қысымды саптамасы бар ағынды құбырды ағынды құбырларға арналған сақтау орнына бекітіңіз.
  - b Фрезалары бар ағынды құбырды ағынды құбырларға арналған сақтау орнына бекітіңіз (Көлденең К 2 Premium).
  - c Жоғары қысымды пистолетті сақтау орнына салыңыз.

#### Сурет К

6. Жоғары тегеурінді құбыршекті құрылғыдан ажыратыңыз.
7. Жоғары тегеурінді құбыршекті жоғары тегеурінді құбыршекті ілгегіне іліңіз (Көлденең К 2 Premium).

Ұзақ сақтау алдында қосымша нұсқауларды, *Күтім және техникалық қызмет көрсету* бөлімін қараңыз.

## Аяздан қорғау

### НАЗАР АУДАРЫҢЫЗ

#### Қатып қалу қаупі

Толығымен кептірілмеген құрылғының аяздан зақымдалуы мүмкін.

Құрылғы мен құрамдас бөліктерін толығымен құрғатып алыңыз.

Құрылғыны суық әсерінен қорғаңыз.

Мынаны орындау қажет:

- Құрылғы су құбырынан ажыратылған.
  - Жоғары тегеурінді құбыршек ажыратылған.
1. Құрылғыны қосыңыз («I/ON»).
  2. Жоғары тегеурінді жалғағыштан су ағып біткенше максимум 1 минут күтіңіз.
  3. Құрылғыны өшіріңіз.
  4. Құрылғыны жылыту бөлмесінде барлық жабдықтарымен бірге сақтаңыз.

## Күтім және техникалық қызмет көрсету

### △ ҚАУІП

#### Тоқпен зықымдалу қаупі

Кернеу күйінде тұрған бөлшектермен байланыс кезіндегі зақымдар  
Құрылғыны өшіріңіз.

Желілік штекерді розеткадан шығарып алыңыз.

Құрылғы техникалық қызмет көрсетуді талап етпейді, яғни, оған қызмет көрсету бойынша тұрақты жұмыстар жүргізу қажет емес.

## Су жеткізуге арналған жалғағыштағы електі тазалау

### НАЗАР АУДАРЫҢЫЗ

#### Су жеткізуге арналған жалғағыштағы електің зақымдалуы

Лас судың әсерінен құрылғының зақымдалуы

Електі су жеткізуге арналған жалғағышқа салмас бұрын зақымдарға тексеріңіз.

Қажет болған жағдайда, електі су жеткізуге арналған жалғағышта тазартыңыз.

1. Су жеткізуге арналған жалғағыштан муфтаны алып тастаңыз.
2. Електі шығарыңыз.
3. Електі су ағысының астында жуып алыңыз.

#### Сурет L

4. Електі су жеткізуге арналған жалғағышқа салыңыз.

## Жуғыш құралға арналған сүзгіні тазалау

Ұзақ сақтау кезеңінің алдында жуғыш құралға арналған сүзгіні тазалап тұрыңыз.

1. Жуғыш құралға арналған сору құбыршегінен сүзгіні алып тастаңыз.

2. Сүзгіні су ағысының астында жуып алыңыз.

#### Сурет M

## Ақаулар кезіндегі көмек

Ақаулардың себептері көп жағдайда келесі шолуды пайдалану арқылы өздігінен жоюға болатындай қарапайым болады. Күдіктер болса немесе осы жерде көрсетілмеген ақаулар болған кезде, рұқсат етілген сервистік орталыққа хабарласыңыз.

### △ ҚАУІП

#### Тоқпен зықымдалу қаупі

Кернеу күйінде тұрған бөлшектермен байланыс кезіндегі зақымдар

Құрылғыны өшіріңіз.

Желілік штекерді розеткадан шығарып алыңыз.

#### Құрылғы жұмыс істемейді

1. Жоғары тегеурінді пистолеттің тетігіне басыңыз. Құрылғы қосылады.
2. Фирмалық тақтада көрсетілген кернеу қорек көзінің кернеуімен сәйкес келе ме, жоқ па, тексеріңіз.
3. Желі баусымын зақымдарға тексеріңіз.

#### Қысымның күшті айырмасы

1. Жоғары тегеурінді саптаманы тазалау:
  - a Саптаманың саңылауынан.
  - b Жоғары тегеурінді саптаманы сумен жуып алыңыз.
2. Келген судың мөлшерін тексеріңіз.

#### Құрылғының саңылаулылығы

1. Құрылғының шағын саңылаулылығын оның конструкциясы қамтамасыз етеді. Күшті саңылаулылық кезінде авторландырылған сервистік қызметке жүгініңіз.

## Кепілдік

Әр елде жергілікті дистрибьюторлар берген кепілдік шарттары қолданылады. Бұйымда материалдық немесе өндірістік ақаулар анықталған жағдайда, ықтимал ақауларды кепілдік мерзімі ішінде ақысыз жөндейміз. Кепілдік мерзіміне наразылықтарыңыз болса, бұйымды сатқан сауда мекемесіне немесе жақындағы өкілетті қызмет көрсету орнына түбіртеккі көрсетіп хабарласыңыз. (Мекенжайымыз артқы бетте)

Өндірілген күні көрсетілген түр кестесінде шифрланған.  
Жеке сандардың мағынасы келесідей болады:

Мысалы: 30190

- 3 Өндірілген жылы
- 0 Өндірілген ғасыры
- 1 Өндірілген онжылдық
- 9 Өндірілген айының екінші саны
- 0 Өндірілген айының бірінші саны

Сонымен бұл мысалда 30190 коды 09/(2)013 өндірілген күнін білдіреді.

## Техникалық мағлұматтар

		K 2 Horizon tal	K 2 Premium Horizonta I
<b>Электр желісіне қосу</b>			
Кернеу	V	220-240	220-240
Фаза	~	1	1
Жиілік	Hz	50-60	50-60
Тұтынылатын тоқ	A	6	6
Қорғаныс класы		IPX5	IPX5
Қорғау класы		II	II
Желіні шамадан тыс жүктелуден қорғау (инерциялық)	A	10	10
<b>Суды қосу</b>			
Енгізу қысымы (макс.)	MPa	1,2	1,2
Енгізу температурасы (макс.)	°C	40	40
Енгізу саны (мин.)	l/min	7	7
<b>Құрылғының техникалық сипаттамалары</b>			
Жұмыс қысымы	MPa	7,4	7,4
Максималды қолжетімді қысым	MPa	11	11
Берілетін мөлшері, су	l/min	5,2	5,2
Максималды берілген мөлшері	l/min	6,0	6,0
Берілетін мөлшері, жуғыш құралдар	l/min	0,3	0,3
Жоғары тегеурінді пистолеттің кері тебу күші	N	11	11
<b>Өлшемдері мен өнімдер</b>			
Типтік жұмыс салмағы	kg	4,1	4,2
Ұзындығы	mm	380	380
Ені	mm	197	197
Биіктігі	mm	248	264
<b>EN 60335-2-79 стандартына сәйкес есептелінетін мән</b>			
Қолдағы дірілдің мәні	m/s <sup>2</sup>	2,2	2,2
Белгісіздік K	m/s <sup>2</sup>	0,7	0,7

	K 2 Horizon tal	K 2 Premium Horizonta I
Дыбыс қысымының деңгейі L <sub>pA</sub>	dB(A) 75	75
Белгісіздік K <sub>pA</sub>	dB(A) 3	3
Шу деңгейі L <sub>WA</sub> + белгісіздік K <sub>WA</sub>	dB(A) 90	90

Техникалық өзгерістер рұқсат етілген.

## Съдържание

Общи указания	119
Защита на околната среда	119
Употреба по предназначение	120
Акcesoари и резервни части	120
Обхват на доставка	120
Описание на уреда	120
Предпазни устройства	120
Символи върху уреда	120
Монтаж	120
Пускане в експлоатация	121
Експлоатация	121
Транспортиране	122
Съхранение	122
Грижа и поддръжка	122
Помощ при повреди	123
Гарантия	123
Технически данни	123
Декларация за съответствие на ЕС	124

## Общи указания



Преди първото използване на уреда прочетете това оригинално ръководство за експлоатация и

приложените указания за безопасност. Процедирайте съответно.

Запазете двете книжки за следващо използване или за следващия събвеник.

## Защита на околната среда



Опаковъчните материали подлежат на рециклиране. Моля, изхвърляйте опаковките по съобразен с околната среда начин.



Електрическите и електронните уреди съдържат ценни материали, подлежащи на рециклиране, а често и съставни части, напр. батерии, акумулаторни батерии или масло,

които при неправилно боравене или изхвърляне могат да представляват потенциална опасност за човешкото здраве и за околната среда. За правилното функциониране на уреда все пак тези съставни части са необходими. Обозначените с този символ уреди не трябва да бъдат изхвърляни заедно с битовите отпадъци.



Работи по почистване, при които се получават съдържачи масло отпадни води, напр. миене на двигатели, миене на каросерии, трябва да се извършват единствено на места за измиване с маслопоглотители.



Работи с почистващи препарати трябва да се извършват само върху непронускащи течности работни повърхности с връзка към канализацията

за мръсна вода. Не допускайте почистващи препарати да попадат във водни басейни или в почвата.

### Указания за съставни вещества (REACH)

Актуална информация за съставките ще намерите на интернет страницата: [www.kaercher.de/REACH](http://www.kaercher.de/REACH)

## Употреба по предназначение

Използвайте уреда за почистване под високо налягане само в частно домакинство. Уредът за почистване под високо налягане е предназначен за почистване на машини, автомобили, строителни конструкции, инструменти, фасади, тераси, градински уреди и т.н. с водна струя под високо налягане.

## Акcesoари и резервни части

Използвайте само оригинални акcesoари и оригинални резервни части, по този начин осигурявате безопасната и безпроблемна експлоатация на уреда.

Информация относно акcesoари и резервни части ще намерите тук: [www.kaercher.com](http://www.kaercher.com).

## Обхват на доставка

Обхватът на доставката на уреда е изобразен върху опаковката. При разопаковане проверете съдържането за цялост. При липсващи акcesoари или при транспортни щети, моля, обърнете се към Вашия дистрибутор.

## Описание на уреда

Вижте изображенията на страницата с графики

Фигура А  
Фигура В

- ① Стойка за захранващ кабел
- ② Стойка за пистолет за високо налягане
- ③ Мрежов захранващ кабел с щепсел
- ④ Струйна тръба фреза за упорити замърсявания (K 2 Premium Horizontal)
- ⑤ Струйна тръба с дюза с високо налягане за нормални дейности по почистването
- ⑥ Пистолет за работа под високо налягане
- ⑦ Скоба за отделяне на маркуча за работа под високо налягане от пистолета за работа под високо налягане
- ⑧ Лост на пистолета за работа под високо налягане
- ⑨ Блокировка на пистолета за работа под високо налягане
- ⑩ Маркуч за работа под високо налягане
- ⑪ Стойка за струйни тръби
- ⑫ Кука за маркуч за високо налягане (K 2 Premium Horizontal)
- ⑬ Дръжка за транспортиране
- ⑭ Прекъсвач на уреда "0/OFF" / "I/ON"
- ⑮ Типова табелка

- ⑮ Бързодействащ куплунг за връзка за високо налягане
- ⑰ Винтове
- ⑱ \*Градински маркуч (армиран, минимален диаметър 1/2 цола (13 mm), минимална дължина 7,5 m, с наличен в търговската мрежа бързодействащ куплунг)
- ⑲ Куплунг за извода за вода
- ⑳ Цедка
- ㉑ Извод за вода
- ㉒ Засмукващ маркуч за почистващ препарат
- ㉓ Филтър почистващ препарат

\* допълнително необходимо

## Предпазни устройства

### △ ПРЕДПАЗЛИВОСТ

**Липсващи или модифицирани предпазни устройства!**

*Предпазните устройства служат за Вашата защита.*

*Не пренебрегвайте, отстранявайте и деактивирайте предпазните устройства.*

### Прекъсвач на уреда

Прекъсвачът на уреда предотвратява непреднамереното пускане в експлоатация на уреда.

### Блокировка на пистолета за работа под високо налягане

Блокировката спира лоста на пистолета за работа под високо налягане и предотвратява непреднамереното стартиране на уреда.

### Функция Автоматично спиране

Ако се освободи лостът на пистолета за работа под високо налягане, пневматичният прекъсвач изключва помпата и струята под високо налягане спира. Щом лостът се натисне, помпата се включва отново.

## Символи върху уреда



Не насочвайте струята под високо налягане към хора, животни, активно електрическо оборудване или към самия уред.  
Газете уреда от замръзване.



Уредът не трябва да се свързва директно към обществената мрежа за питейна вода.

## Монтаж

Вижте изображенията на страницата с графики.

Преди пускането в експлоатация монтирайте отделните приложени части към уреда. Пригответе доставените с уреда винтове и подходящата за тях отвертка.

### Монтиране на място за съхраняване на



## пистолет с високо налягане

1. Закрепете стойката на пистолета за високо налягане към уреда с двата винта.

### Фигура С

## Монтиране на куплунг за извода за вода

1. Завинтете куплунга за извода за вода на извода за вода на уреда.

### Фигура D

## Пускане в експлоатация

1. Поставете уреда на равна повърхност.
2. Развийте маркуча с високо налягане и отстранете евентуални примки и усуквания.
3. Свържете маркуча с високо налягане с уреда.
  - a Издърпайте нагоре скобата на съединителя.
  - b Пъхнете маркуча с високо налягане в съединителя.
  - c Натиснете надолу скобата на съединителя.

### Фигура E

4. Свържете маркуча с високо налягане към пистолета с високо налягане.
  - a Стиснете скобата.
  - b Издърпайте скобата.
  - c Включете маркуча с високо налягане.
  - d Притиснете скобата, докато се фиксира.

### Фигура F

5. Проверете сигурните връзки, като дръпнете маркуча за работа под високо налягане.
6. Включете щепсела в контакт.

## Захранване с вода

Присъединителни стойности - вж. типовата табелка или глава *Технически данни*.

Спазвайте предписанията на водоснабдителното предприятие.

## ВНИМАНИЕ

### Повреди поради замърсена вода

*Замърсяванията във водата могат да повредят помпата и принадлежностите.*

*За защита KÄRCHER препоръчва употребата на водния филтър KÄRCHER (специална принадлежност, каталожен номер 4.730-059).*

### Свързване към водопровода

## ВНИМАНИЕ

### Куплунг на маркуча с Aquastop на извода за вода на уреда

*Повреда на помпата*

*Никога не използвайте куплунг на маркуч с Aquastop на извода за вода на уреда.*

*Можете да използвате куплунг Aquastop на крана за вода.*

1. Поставете градинския маркуч на куплунга за извода за вода.
2. Свържете градинския маркуч към водопровода.

### Фигура G

3. Отворете напълно крана за водата.

## Експлоатация

## ВНИМАНИЕ

### Работа на сухо на помпата

*Повреда на уреда*

*Ако в рамките на 2 минути уредът не постига налягане, изключете уреда и процедурийте съгласно указанията, дадени в глава Помощ при повреди.*

## ВНИМАНИЕ

### Несъблюдаване на положението на уреда

*Повреда на помпата*

*За работа с уреда той трябва да бъде в легнало (хоризонтално) положение.*

## Работа с високо налягане

## ВНИМАНИЕ

### Повреда на лакирани или чувствителни повърхности

*Повърхностите се повредят при твърде малко разстояние на струята или поради избор на неподходяща тръба за разпръскване.*

*При почистване на лакирани повърхности спазвайте минимално разстояние 30 cm на струята.*

*Не почиствайте автомобилни гуми, лак или чувствителни повърхности като дърво с фрезата за замърсявания.*

1. Пъхнете тръба за разпръскване в пистолета за работа под високо налягане и я фиксирайте със завъртане на 90°.

### Фигура H

2. Включете уреда ("I/ON").
3. Деблокирайте лоста на пистолета за работа под високо налягане.
4. Натиснете лоста на пистолета за работа под високо налягане.  
Уредът се включва.

## Работа с почистващи препарати

## ⚠ ОПАСНОСТ

### Несъблюдаване на информационния лист за безопасност

*Сериозни увреждания на здравето поради неправилна употреба на средството за почистване*

*Спазвайте информационния лист за безопасност, предоставен от производителя на почистващите препарати, особено указанията за лично защитно оборудване.*

### Указание

*Почистващите препарати на KÄRCHER гарантират безпроблемна работа. Моля, консултирайте се или поискайте нашия каталог или нашите информационни листове за почистващи препарати.*

### Указание

*Почистващият препарат може да се добавя само при ниско налягане.*

1. Издърпайте смукателния маркуч за почистващ препарат до желаната дължина от корпуса.  
**Фигура I**
2. Закачете всмукателния маркуч за средства за почистване в резервоар с разтвор на средство за почистване.
3. Отделете тръбата за разпръскване от пистолета за работа под високо налягане и работете само с пистолета за работа под високо налягане.  
По време на работата разтворът на почистващ препарат се смесва с водната струя.

## Препоръчани методи за почистване

1. Напръскайте икономично почистващия препарат върху сухата повърхност и оставете да подейства (не изсушавайте).
2. Отмийте разтворената мръсотия със струята под високо налягане.

## След работа с почистващи препарати

1. Изплаквайте уреда ок. 30 секунди с чиста вода.

## Прекъсване на работата

1. Пуснете лоста на пистолета за работа под високо налягане.  
Щом лостът се отпусне, уредът се изключва. Високото налягане в системата се запазва.
2. Блокирайте лоста на пистолета за работа под високо налягане.

### Фигура J

3. При прекъсвания на работата за повече от 5 минути изключете уреда "0/OFF".

## Приключване на работата

### ⚠ ПРЕДПАЗЛИВОСТ

#### Налягане в системата

*Наранявания поради неконтролирано изтичаща под високо налягане вода*

*Отделяйте маркуча за работа под високо налягане от пистолета за работа под високо налягане или от уреда само ако в системата няма налягане.*

1. Пуснете лоста на пистолета за работа под високо налягане.
2. Затворете крана за водата.
3. Натиснете лоста на пистолета за работа под високо налягане за 30 секунди.  
Все още наличното в системата налягане се освобождава.
4. Пуснете лоста на пистолета за работа под високо налягане.
5. Блокирайте лоста на пистолета за работа под високо налягане.
6. Отделете уреда от захранването с вода.
7. Изключете уреда "0/OFF".
8. Извадете мрежовия щепсел от контакта.

## Транспортиране

### ⚠ ПРЕДПАЗЛИВОСТ

#### Несъблюдаване на теглото

*Опасност от наранявания и повреди*

*При транспортиране съблюдавайте теглото на уреда.*

#### Носене на уреда

1. Повдигайте и носете уреда за дръжката за носене.

## Транспортиране на уреда в превозно средство

1. Подсигурете уреда срещу изплъзване и преобръщане.

## Съхранение

### ⚠ ПРЕДПАЗЛИВОСТ

#### Несъблюдаване на теглото

*Опасност от наранявания и повреди*

*При съхранението вземайте под внимание теглото на уреда.*

#### Съхранение на уреда

1. Навийте захранващия кабел в стойката на захранващия кабел.
2. Поставете уреда на равна повърхност.
3. Изключете маркуча с високо налягане от пистолета с високо налягане.

4. Отделете тръбата за разпръскване от пистолета за работа под високо налягане.
5. Прибиране на аксесоарите в устройството:
  - a. Закачете струйната тръба с дюзата за високо налягане в стойката за струйни тръби.
  - b. Поставете струйната тръба на фреза за замърсявания в стойката за струйни тръби (K 2 Premium Horizontal).
  - c. Поставете пистолета за работа под високо налягане в стойката на пистолета за работа под високо налягане.

### Фигура K

6. Отделете маркуча за високо налягане от уреда.
7. Закачете маркуча за високо налягане на куката за маркуча за високо налягане (K 2 Premium Horizontal).

Преди по-продължително съхранение обърнете внимание на допълнителните указания, вижте глава *Грижа и поддръжка*.

## Защита от замръзване

### ВНИМАНИЕ

#### Опасност от замръзване

*Ненапълно изпразнените уреди могат да бъдат разрушени от замръзване.*

*Изпразнете напълно уреда и принадлежностите.*

*Защитете уреда от замръзване.*

Трябва да са изпълнени следните условия:

- Уредът е отделен от захранването с вода.
- Маркучът за работа под високо налягане е свален.

1. Включете уреда "I/ON".
2. Изчакайте максимално 1 минута, докато от извода за високо налягане вече не изтича вода.
3. Изключете уреда.
4. Съхранявайте уреда с всички принадлежности в защитено от замръзване помещение.

## Грижа и поддръжка

### ⚠ ОПАСНОСТ

#### Опасност от токов удар

*Наранявания поради допир до провеждащи ток части*

*Изключете уреда.*

*Издърпайте щепсела.*

Уредът не се нуждае от поддръжка, тоест, не трябва да извършвате периодични работи по поддръжка.

## Почистване на цедката в извода за вода

### ВНИМАНИЕ

#### Повредена цедка в извода за вода

*Повреда на уреда поради замърсяване на водата*

*Преди да поставите цедката в извода за вода, я проверете за повреди.*

При необходимост почистете цедката в извода за вода.

1. Отстранете куплунга от извода за вода.
2. Извадете цедката.
3. Почистете цедката под течаща вода.

### Фигура L

4. Поставете цедката в извода за вода.

## Почистване на филтъра за почистващ препарат

Преди по-продължително съхранение почистете филтъра за почистващ препарат.

1. Свалете филтъра от смукателния маркуч за почистващ препарат.
2. Почистете филтъра под течаща вода.

**Фигура М**

## Помощ при повреди

Много често причините за повреда са елементарни и с помощта на следните указания може сами да ги отстраните. Ако не сте сигурни или повредите не са описани тук, обърнете се към оторизирания сервис.

### **⚠ ОПАСНОСТ**

**Опасност от токов удар**

*Наранявания поради допир до провеждащи ток части*

*Изключете уреда.*

*Издърпайте щепсела.*

#### **Уредът не работи**

1. Натиснете лоста на пистолета за работа под високо налягане.  
Уредът се включва.
2. Проверете дали посоченото на типова табелка напрежение съпада с напрежението на източника на ток.
3. Проверете мрежовия захранващ кабел за повреди.

#### **Силни колебания на налягането**

1. Почистване на дюзата за високо налягане:
  - a Отстранете замърсяванията от отвора на дюзата с помощта на игла.
  - b Изплакнете дюзата за високо налягане отпред с вода.
2. Проверете количеството на постъпващата вода.


#### **Уредът не е херметичен**

1. Малка липса на херметичност е обусловена технически. При значителна липса на херметичност се обърнете към оторизиран сервис.

## Гаранция

Във всяка държава са валидни издадените от нашия оторизиран дистрибутор гаранционни условия. Евентуални повреди на Вашия уред ще отстраним в рамките на гаранционния срок безплатно, ако се касае за дефект в материалите или производствен дефект. В случай на предявяване на право на гаранция, се обърнете към Вашия дистрибутор или към най-близкия оторизиран сервис, като представите касовата бележка.  
(Адрес, вж. задната страна)

## Технически данни

		K 2 Horizon tal	K 2 Premium Horizon al
<b>Електрическо свързване</b>			
Напрежение	V	220-240	220-240
Фаза	~	1	1
Честота	Hz	50-60	50-60
Потребление на ток	A	6	6
Тип защита		IPX5	IPX5
Клас защита		II	II
Предпазител (инертен)	A	10	10
<b>Извод за вода</b>			
Налягане на постъпващата вода (макс.)	MPa	1,2	1,2
Температура на постъпващата вода (макс.)	°C	40	40
Количество на постъпващата вода (мин.)	l/min	7	7
<b>Данни за мощността на уреда</b>			
Работно налягане	MPa	7,4	7,4
Макс. допустимо налягане	MPa	11	11
Дебит, вода	l/min	5,2	5,2
Дебит, максимален	l/min	6,0	6,0
Дебит, почистващи препарати	l/min	0,3	0,3
Реактивна сила на пистолета за работа под високо налягане	N	11	11
<b>Размери и тегла</b>			
Типично собствено тегло	kg	4,1	4,2
Дължина	mm	380	380
Широчина	mm	197	197
Височина	mm	248	264
<b>Установени стойности съгласно EN 60335-2-79</b>			
Стойност на вибрацията ръка-рамо	m/s <sup>2</sup>	2,2	2,2
Неустойчивост K	m/s <sup>2</sup>	0,7	0,7
Ниво на звуково налягане L <sub>pA</sub>	dB(A)	75	75
Неустойчивост K <sub>pA</sub>	dB(A)	3	3
Ниво на звукова мощност L <sub>WA</sub> + Неустойчивост K <sub>WA</sub>	dB(A)	90	90

Запазваме си правото на технически промени.

## Декларация за съответствие на ЕС

С настоящото декларираме, че посочената по-долу машина по своята концепция и конструкция, както и в пуснатото от нас на пазара изпълнение, съответства на приложимите основни изисквания за безопасност и опазване на здравето, определени в директивите на ЕС. При несъгласувана с нас промяна на машината тази декларация губи своята валидност.

Продукт: Уред за почистване под високо налягане

Тип: 1.60x-xxx.0

### Приложими директиви на ЕС

2000/14/ЕО

2006/42/ЕО (+2009/127/ЕО)

2011/65/ЕС

2014/30/ЕС

### Приложими хармонизирани стандарти

EN 60335-1

EN 60335-2-79

EN IEC 63000: 2018

EN 55014-1: 2017 + A11: 2020

EN 55014-2: 1997 + A1: 2001 + A2: 2008

EN 61000-3-2: 2014

EN 61000-3-3: 2013

EN 62233: 2008

### Приложима процедура за оценяване на съответствието

2000/14/ЕО: Приложение V

### Приложими национални стандарти

### Ниво на звукова мощност dB(A)

K 2 (Premium) Horizontal, K 3 Horizontal

Измерено: 87

Гарантирано: 90

Подписващите лица действат от името и като пълномощници на управителния орган.



H. Jenner

Chairman of the Board of Management



S. Reiser

Manager Regulatory Affairs & Certification

Пълномощник по документацията:

S. Reiser

Alfred Kärcher SE & Co. KG

Alfred-Kärcher-Str. 28 - 40

71364 Winnenden (Germany)

Тел.: +49 7195 14-0

Факс: +49 7195 14-2212

Виненден, 2023/07/01









**THANK YOU!**  
**MERCI! DANKE! ¡GRACIAS!**



Registrieren Sie Ihr Produkt und profitieren Sie von vielen Vorteilen.

Register your product and benefit from many advantages.

Enregistrez votre produit et bénéficiez de nombreux avantages.

Registre su producto y aproveche de muchas ventajas.

**[www.kaercher.com/welcome](http://www.kaercher.com/welcome)**



Bewerten Sie Ihr Produkt und sagen Sie uns Ihre Meinung.

Rate your product and tell us your opinion.

Évaluer votre produit et dites-nous votre opinion.

Reseñe su producto y díganos su opinión.



**[www.kaercher.com/dealersearch](http://www.kaercher.com/dealersearch)**

**Alfred Kärcher SE & Co. KG**

Alfred-Kärcher-Str. 28-40

71364 Winnenden (Germany)

